

BAB III

METODE PENELITIAN

3.1 ALAT YANG DIGUNAKAN

Dalam perancangan sistem Implementasi *Waitress call* Menggunakan Sensor Node Pada Restoran, digunakan berbagai peralatan dan bahan. Detail mengenai alat dan bahan yang diperlukan tercantum dalam tabel 3.1.

Tabel 3. 1 Alat dan Bahan

NO	NAMA	JUMLAH
1	Laptop	1 pcs
2	Arduino UNO R3	2 pcs
3	NRF24L01	2 pcs
4	Toch Sensor TTP223	5 pcs
5	Jumper male to male	10 pcs
6	Jumper female to male	10 pcs
7	LCD 16x2	1 pcs
8	Breadboard projek	1 pcs
9	Timah	1 pcs
10	Solder	1 pcs
11	Kepala colokan	1 pcs
12	Kabel power	1 pcs
13	Buzzer	1 pcs

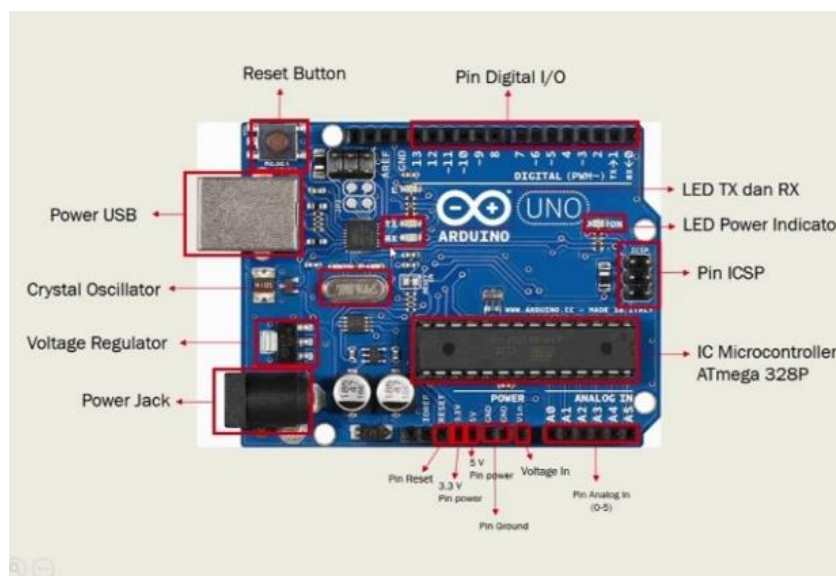
3.1.1 Laptop

Dalam perancangan penelitian ini, penggunaan laptop memiliki peran yang sangat penting untuk berbagai keperluan krusial. Laptop digunakan tidak hanya

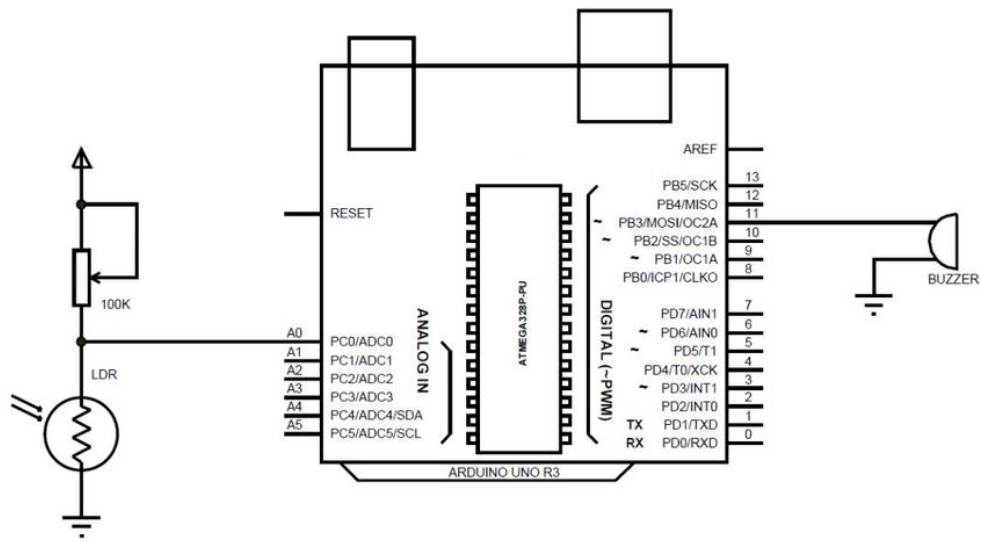
untuk memprogram perangkat-perangkat yang terpasang pada Arduino Uno, tetapi juga untuk merancang dan menggambar skematik serta desain sistem Waitress call yang menggunakan sensor node di lingkungan restoran. Selain itu, laptop juga berfungsi sebagai alat utama dalam mengembangkan dan menguji perangkat lunak yang diperlukan untuk komunikasi antara modul NRF24L01 dan sensor sentuh TTP223, memastikan bahwa setiap komponen sistem dapat berinteraksi secara optimal. Proses pemantauan dan analisis data yang dikumpulkan selama pengujian sistem juga dilakukan menggunakan laptop, yang memungkinkan untuk melakukan penyesuaian dan perbaikan secara real-time. Dengan demikian, laptop menjadi pusat kendali yang vital dalam seluruh tahap pengembangan dan implementasi sistem Waitress call ini.

3.1.2 Arduino Uno

Pada gambar 3.1 merupakan gambar arduino r3 dengan letak pinya. Arduino uno adalah papan yang berisi mikrokontroler berukuran kartu kredit. Disertai dengan berbagai pin yang digunakan dalam interaksi dengan sumber daya tambahan. Arduino adalah mikrokontroler multifungsi yang memungkinkan untuk diprogram. Program di arduino biasa dinamakan Sketch. Arduino terdiri dari dua komponen utama, sebuah papan sirkuit fisik yang dikenal sebagai mikrokontroler dan sebuah perangkat lunak atau IDE yang menggunakan komputer sebagai compiler.



Gambar 3. 1 Arduino Uno R3



Gambar 3. 2 Schematic Arduino Uno R3

Pada gambar 3.2 adalah schematic Board mikrokontroler berbasis atmega328 yang dikenal sebagai Arduino uno. Memiliki 14 pin input dari output digital, dengan 6 pin input analog digunakan sebagai output pwm, dan enam pin input digital digunakan sebagai output pwm. Fitur lainnya termasuk koneksi usb, jack daya, header icsp, dan tombol reset. Untuk mendukung mikrokontroler agar dapat digunakan, cukup hubungkan board arduino uno ke komputer dengan menggunakan kabel usb atau listrik. Anda juga dapat menjalankan mikrokontroler dengan baterai atau adaptor-dc ac. Dengan menggunakan fungsi *pinmode()*, *digitalwrite()*, dan *digitalread()*, setiap 14 pin digital pada arduino uno dapat digunakan sebagai input dan output. Setiap pin memiliki resistor pull-up 20 hingga 50 kohm dan dapat memberikan atau menerima arus maksimal 40 ma. Fungsi-fungsi tersebut berfungsi pada tegangan 5 volt. Arduino uno dapat digunakan sebagai papan pengendali mikrokontroler yang dapat digunakan untuk berbagai aplikasi elektronik, seperti sistem pengatur suhu, sensor untuk bidang pertanian, pengendali peralatan pintar, dan banyak lagi. Spesifikasi arduino uno r3 dapat dilihat pada tabel 3.2.

Tabel 3. 2 Spesifikasi Arduino Uno R3

Atribut	Detail
Mikrokontroler	Atmega 328
Tegangan Operasi	5 Volt

Atribut	Detail
Tegangan Rekomendasi	7-12 Volt
Batasan Tegangan	6-20 Volt
Pin Input/ <i>Output</i> Digital	14
Pin Input Analog	6
Arus Pada Pin Digital	40 mA
Arus Pada Pin 3.3	50 mA
Flash Memori	32 KB
SRAM	2 KB
EEPROM	1 KB
Clock Speed	16 Mhz

Arduino Uno dalam sistem perancangan Waitress call yang menggunakan sensor node pada restoran memiliki peran yang sangat penting sebagai mikrokontroler utama. Di sisi transmitter, Arduino Uno bertugas memproses data masukan yang diterima dari touch sensor TPP223. Setelah data ini diproses, Arduino Uno mengirimkannya melalui modul komunikasi nirkabel NRF24L01. Modul ini memungkinkan transmisi data yang efisien dan handal antara berbagai perangkat dalam sistem.

Sementara itu, di sisi receiver, Arduino Uno juga memainkan peran penting dalam memproses data yang diterima dari NRF24L01. Data yang telah diterima kemudian diproses lebih lanjut oleh Arduino Uno dan ditampilkan pada layar LCD. Tampilan ini memungkinkan pelayan di restoran untuk melihat permintaan pelanggan secara real-time, sehingga mereka dapat merespons dengan cepat dan efisien. Dengan demikian, Arduino Uno berfungsi sebagai inti dari sistem komunikasi, memastikan bahwa setiap data masukan dan keluaran diproses dengan akurat dan cepat, mendukung keseluruhan operasional sistem Waitress call yang dirancang untuk meningkatkan efisiensi layanan di restoran.

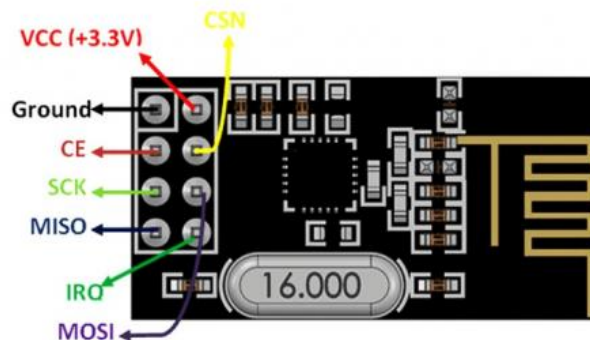
3.1.3 Touch Sensor TTP223

Touch Sensor sendiri bekerja dengan cara mendeteksi sentuhan pada permukaan yang konduktif. Prinsip kerjanya didasarkan pada perubahan

kapasitansi yang terjadi saat ada kontak fisik dengan permukaan sensor. Ketika seseorang menyentuh sensor, kapasitansi permukaan meningkat, yang kemudian diubah menjadi sinyal listrik yang dapat diproses oleh perangkat elektronik. Dalam penelitian ini, touch sensor TPP223 terletak di bagian transmitter dari sistem Waitress call. Ketika sensor ini disentuh oleh pelanggan, ia mengeluarkan sinyal output yang menunjukkan adanya interaksi. Sinyal ini kemudian diambil dan diproses oleh mikrokontroler Arduino Uno, yang merupakan otak dari sistem ini. Arduino Uno menganalisis sinyal tersebut dan mempersiapkannya untuk dikirimkan. Setelah sinyal diproses oleh Arduino Uno, ia dikirimkan melalui modul komunikasi nirkabel NRF24L01. Modul NRF24L01 ini memungkinkan transmisi data secara cepat dan efisien dari transmitter ke receiver. Di sisi receiver, sinyal yang diterima kemudian akan diproses kembali oleh mikrokontroler dan ditampilkan pada layar LCD, memberi tahu pelayan bahwa ada permintaan dari pelanggan.

3.1.4 NRF24L01

Modul NRF24L01 adalah perangkat transceiver dan setiap modul bisa mengirim dan menerima data. Modul ini dapat berkomunikasi jarak jauh secara nirkabel satu sama lain, dan banyak manfaat yang dapat dibuat dari modul ini seperti pemantauan jarak jauh data sensor, kontrol robot, kontrol industri, internet of things (iot), dan masih banyak lagi.



Gambar 3. 3 Modul NRF24L01

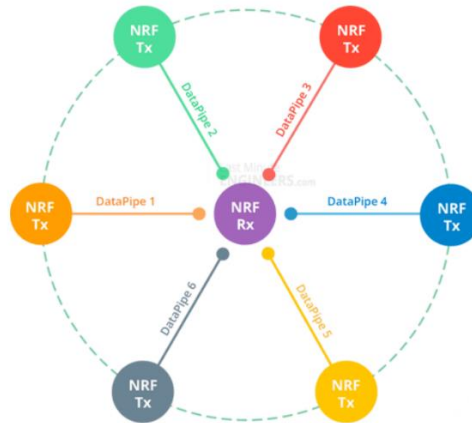
Pada gambar 3.3 merupakan gambar modul nrf24l01. Radio frekuensi digunakan untuk mentransfer data dari satu titik ke titik lainnya, yang memungkinkan komunikasi nirkabel antara perangkat. Dalam sistem ini, data yang dikirimkan melalui udara menggunakan modul NRF24L01 diterima oleh penerima

yang dituju. Modul ini beroperasi pada frekuensi tertentu yang disebut channel, yang berada dalam pita ISM (Industrial, Scientific and Medical), lebih tepatnya pada rentang frekuensi 2,400 hingga 2,525 GHz (2400 hingga 2525 MHz). Setiap channel dalam modul ini memiliki bandwidth kurang dari 1 MHz, yang memastikan transmisi data yang efisien dan minim gangguan. Modul NRF24L01 mentransmisikan dan menerima data dengan menggunakan frekuensi radio pada channel yang dipilih, memungkinkan komunikasi dua arah antara transmitter dan receiver.

Tabel 3. 3 Spesifikasi Modul NRF24L01

Atribut	Detail
Rentang Frekuensi	2,4 Ghz
Kecepatan Data Maksimum	2Mb/dtk
Format modulasi	GFSK
Tegangan Operasi	1,9 V hingga 3,6 V
Arus	13.5mA
Arus Mode Standby	26uA
Jangkauan Komunikasi	800+- m (garis pandang)

Spesifikasi modul NRF24L01 dapat dilihat pada tabel 3.3. Modul ini dirancang untuk bekerja dengan tegangan daya antara 3,3 volt hingga 3,6 volt. Namun, karena banyak mikrokontroler, seperti Arduino Uno, beroperasi pada tegangan 5 volt, diperlukan adaptor tambahan untuk menurunkan tegangan dari 5 volt ke 3,3 volt agar modul NRF24L01 dapat berfungsi dengan benar dan aman. Adaptor tegangan ini memastikan bahwa modul NRF24L01 tidak menerima tegangan yang terlalu tinggi, yang dapat merusaknya. Dengan menggunakan adaptor ini, sistem dapat mempertahankan kinerja yang optimal, memastikan bahwa data dapat ditransmisikan dan diterima dengan akurat dan konsisten. Kombinasi penggunaan frekuensi yang tepat dan pengelolaan tegangan yang baik menjadikan modul NRF24L01 alat yang handal dalam komunikasi nirkabel untuk aplikasi seperti sistem Waitress call di restoran.



Gambar 3. 4 Fitur Multiceiver

Pada gambar 3.4 merupakan fitur NRF24L01+ memiliki fitur yang disebut multiceiver, yang merupakan singkatan dari multiple *transmitters* single *receiver*. Fitur ini membagi setiap saluran RF secara logis menjadi 6 saluran data paralel yang disebut data pipes. Dengan kata lain, data pipes adalah saluran logis di dalam saluran RF fisik. Setiap data pipe memiliki alamat fisik tersendiri (alamat data pipe) dan dapat dikonfigurasi

3.1.5 Buzzer

Fungsi buzzer pada sistem waitress call adalah sebagai komponen output yang memberikan peringatan, dan terletak di bagian receiver. Ketika Touch sensor pada bagian transmitter disentuh oleh pelanggan, mikrokontroler akan memproses data tersebut. Setelah data diproses, modul NRF24L01 akan mengirimkan data ke receiver, dan mikrokontroler di bagian receiver akan mengirim sinyal ke buzzer. Buzzer kemudian akan menghasilkan suara khas, seperti bunyi berulang atau alarm, untuk memberitahukan pelayan bahwa ada permintaan layanan dari pelanggan. Suara yang dihasilkan oleh buzzer bertujuan untuk menarik perhatian pelayan, sehingga mereka dapat segera merespons permintaan pelanggan. Fungsi buzzer sebagai alat peringatan ini membantu meningkatkan efisiensi layanan di restoran dengan memastikan bahwa pelanggan dilayani dengan cepat dan tepat waktu.

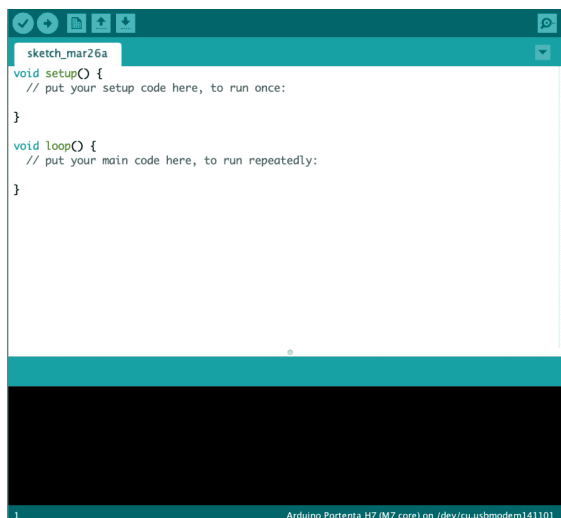
3.1.6 Liquid Crystal Display

Liquid Crystal Display (LCD) digunakan dalam sistem ini untuk menampilkan karakter dari data yang diterima dari modul NRF24L01. LCD ini berperan penting dalam menyediakan antarmuka visual yang memungkinkan staf di meja layanan untuk dengan mudah dan cepat melihat hasil output yang

dikirimkan oleh transmitter. Ketika data yang dikirimkan oleh pelanggan melalui touch sensor diterima oleh receiver, LCD menampilkan informasi tersebut dalam bentuk karakter yang mudah dibaca. Dalam hal teknis, LCD biasanya terhubung dengan mikrokontroler yang memproses data dari modul NRF24L01. Mikrokontroler ini mengubah data digital menjadi sinyal yang dapat diinterpretasikan oleh LCD, yang kemudian menampilkan data tersebut dalam format yang mudah dibaca. Tampilan visual yang jelas dan terstruktur memungkinkan staf untuk segera mengetahui permintaan atau kebutuhan pelanggan tanpa perlu melakukan interpretasi data yang kompleks. Ini sangat penting dalam lingkungan restoran yang sering kali sibuk dan membutuhkan respons cepat. Staf dapat langsung melihat informasi yang relevan seperti nomor meja sehingga dapat memberikan bantuan dengan efisien dan tepat waktu.

3.1.7 Arduino IDE

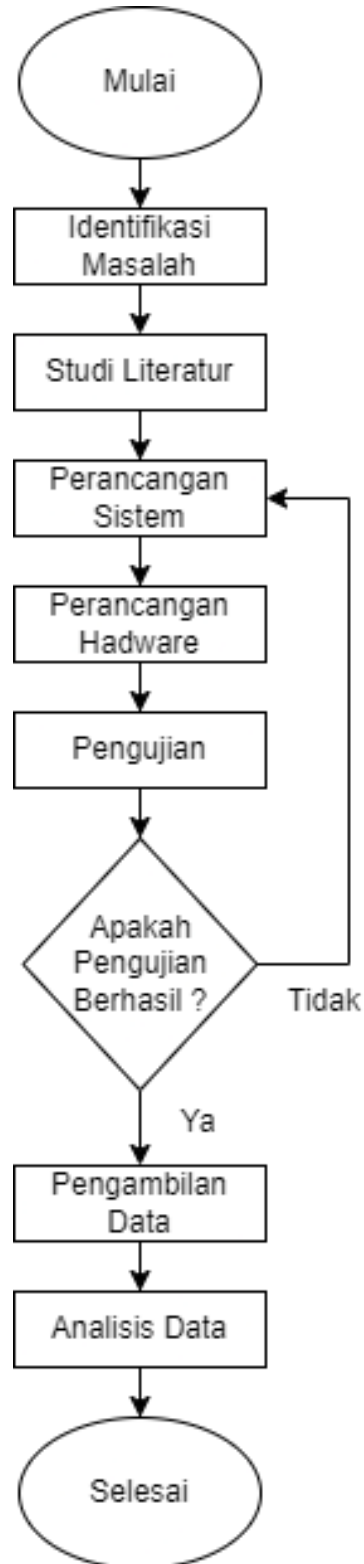
Pada gambar 3.5 merupakan gambar tampilan arduino IDE. Integrated development environment (IDE) adalah perangkat lunak yang sangat penting untuk pemrograman, kompilasi biner, dan unduhan memori mikrokontroler. Arduino telah menjadi platform yang populer bagi banyak profesional karena memiliki banyak modul pendukung, seperti sensor, monitor, dan pembaca. Salah satu alasan mengapa Arduino sangat disukai oleh banyak orang adalah sifat hardware dan softwarentanya yang open source. Arduino Circuits IDE juga dapat diunduh dan diinstal secara gratis di computer pengguna. Kita juga dapat membeli komponen, membuat PCB, dan merakit sendiri tanpa membayar pembuat Arduino.



Gambar 3. 5 Arduino IDE

3.2 ALUR PENELITIAN

Pada penelitian menggunakan bentuk flowchart sebagai penyajian tahapan – tahapannya seperti pada gambar 3.6.



Gambar 3. 6 Flowchart penelitian

3.2.1 Studi Literatur

Setelah melakukan identifikasi masalah, studi literatur dilakukan untuk memperoleh pemahaman yang mendalam mengenai sistem Waitress call menggunakan sensor node pada restoran. Studi ini bertujuan mencari dan mengumpulkan informasi teoritis dan praktis dari berbagai sumber, termasuk jurnal ilmiah dan ebook yang telah membahas topik serupa. Evaluasi terhadap penelitian terdahulu memungkinkan peneliti menganalisis metodologi, hasil, serta teknologi dan perangkat yang digunakan sebelumnya. Dari evaluasi ini, peneliti dapat menentukan teknologi dan perangkat yang paling sesuai untuk penelitian, berdasarkan perbandingan dan analisis kritis terhadap pendekatan sebelumnya. Hasil studi literatur ini memastikan bahwa penelitian didasarkan pada pengetahuan yang komprehensif dan mutakhir, memungkinkan peneliti untuk mengembangkan solusi inovatif yang dapat meningkatkan efisiensi dan kualitas pelayanan di restoran.

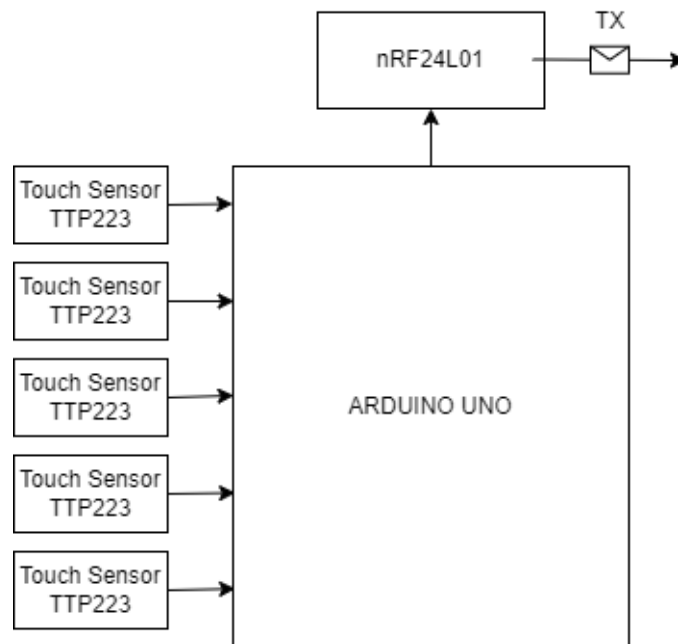
3.2.2 Perancangan Hardware

Perancangan hardware sistem Waitress Call menggunakan Sensor Node pada restoran memanfaatkan Arduino Uno dan Radio Frekuensi. Alat ini dirancang menjadi dua bagian yaitu bagian transmitter dan bagian receiver. Pada bagian transmitter, terdapat touch sensor TTP223 yang berfungsi sebagai masukan, dan pada bagian receiver, data yang diterima akan ditampilkan melalui LCD. Kedua alat ini dikelola menggunakan mikrokontroler Arduino Uno, yang bertugas untuk memproses data dari sensor dan mengontrol tampilan keluaran. Modul NRF24L01 digunakan sebagai pengirim dan penerima data melalui gelombang radio frekuensi, memungkinkan komunikasi nirkabel antara transmitter dan receiver. Touch sensor TTP223 digunakan untuk mendeteksi sentuhan sebagai input yang kemudian diproses oleh Arduino Uno pada sisi transmitter. Informasi dari touch sensor TTP223 diolah oleh Arduino Uno dan dikirimkan ke Arduino Uno di sisi penerima menggunakan radio frekuensi dengan bantuan modul NRF24L01. Setelah data diterima oleh receiver, Arduino Uno di sisi penerima akan menampilkan informasi tersebut melalui LCD, sehingga waitress dapat mengetahui permintaan dari pelanggan dengan mudah dan cepat. Perancangan ini bertujuan untuk

meningkatkan efisiensi dan responsivitas pelayanan di restoran, dengan memanfaatkan teknologi nirkabel untuk komunikasi yang cepat dan andal.

3.2.3 Perancangan Sistem

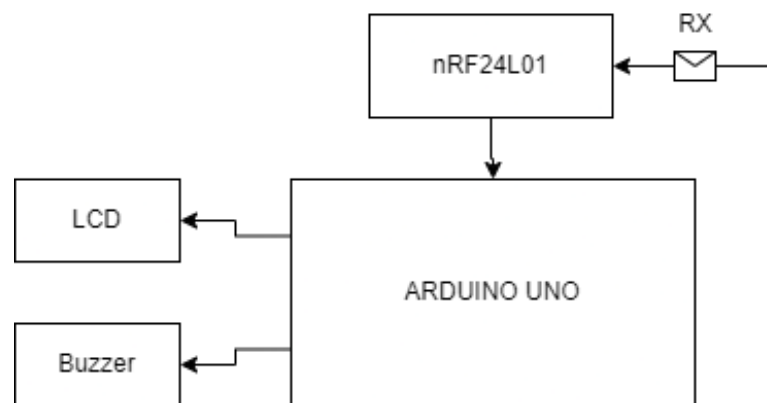
Membuat diagram blok dalam perancangan sistem Waitress call menggunakan sensor node pada restoran memiliki beberapa tujuan penting yang bertujuan untuk menyederhanakan proses perancangan dan pembuatan setiap bagian secara terpisah.



Gambar 3. 7 Blok Diagram Pengirim

Diagram blok berfungsi sebagai alat visual dan perancangan dalam memahami dan memetakan alur kerja sistem secara keseluruhan. Selain itu, diagram blok memudahkan identifikasi komponen yang akan digunakan serta memahami prinsip kerja dari setiap bagian. Dengan menggunakan diagram blok, setiap komponen dan modul dalam sistem dapat dilihat dengan jelas, sehingga memudahkan proses perancangan dan pengintegrasian. Diagram ini juga membantu dalam mengidentifikasi kebutuhan teknis dan fungsional dari setiap komponen, serta bagaimana masing-masing komponen saling berinteraksi dan berkontribusi terhadap keseluruhan sistem. Berdasarkan gambar diagram blok yang disajikan di atas, Gambar 3.7 menunjukkan diagram blok dari sisi pengirim. Pada sisi pengirim, terdapat touch sensor TTP223 yang berfungsi sebagai inputan. Sensor ini mendeteksi sentuhan dari pelanggan dan menghasilkan sinyal yang menunjukkan

adanya interaksi. Informasi yang diperoleh dari touch sensor kemudian dikontrol oleh mikrokontroler Arduino Uno. Mikrokontroler ini memproses data yang diterima dan mempersiapkannya untuk dikirimkan melalui modul perangkat NRF24L01. Modul NRF24L01 berperan sebagai alat komunikasi nirkabel yang mentransmisikan data dari pengirim ke penerima. Dengan adanya diagram blok ini, perancang dapat dengan mudah memahami alur kerja dari sistem, mulai dari input yang diterima oleh touch sensor hingga data yang dikirimkan melalui modul NRF24L01.



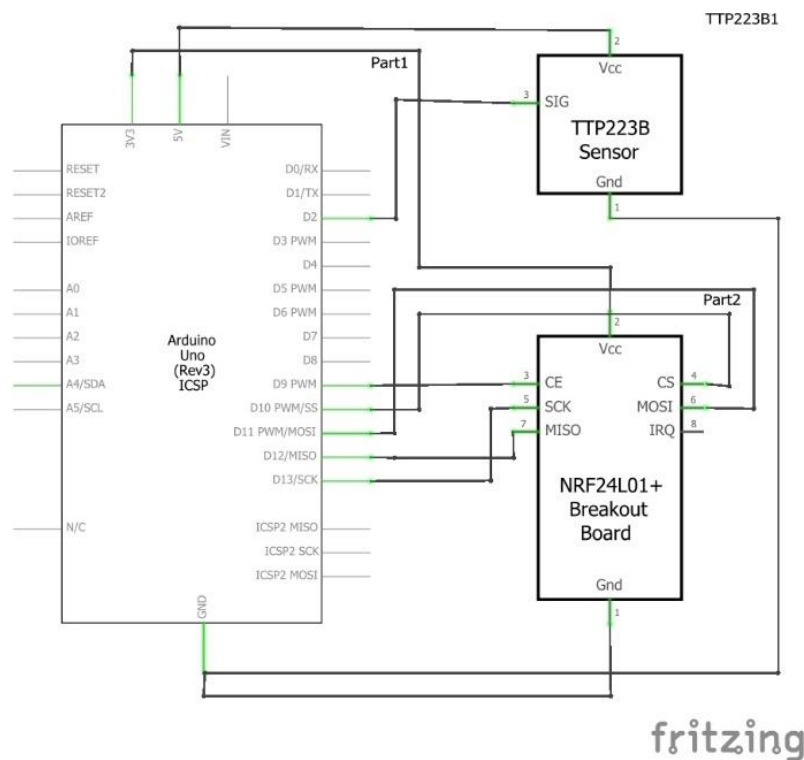
Gambar 3. 8 Blok Diagram Penerima

Gambar 3.8 menunjukkan diagram blok dari sisi penerima dalam sistem Waitress Call, di mana rangkaian penerima memanfaatkan modul NRF24L01 sebagai perangkat utama untuk menerima sinyal radio yang dikirimkan dari transmitter. Modul NRF24L01 ini berperan penting dalam menangkap data yang dikirim melalui gelombang radio dan kemudian mengirimkan data tersebut ke mikrokontroler Arduino Uno untuk diproses lebih lanjut. Mikrokontroler Arduino Uno berfungsi sebagai otak dari sistem penerima, yang menganalisis dan mengelola data yang diterima untuk memastikan bahwa informasi tersebut akurat dan sesuai dengan permintaan yang dikirimkan. Setelah data diproses oleh Arduino Uno, informasi tersebut akan ditampilkan pada layar LCD, yang memberikan visualisasi yang jelas dan mudah dibaca oleh pelayan. Selain itu, sistem juga dilengkapi dengan buzzer sebagai notifikasi tambahan yang memberikan sinyal bunyi, memastikan bahwa pelayan segera menyadari adanya permintaan dari pelanggan. Dengan kombinasi tampilan visual dan notifikasi suara, sistem ini dirancang untuk meningkatkan efisiensi dan responsivitas pelayanan di restoran, sehingga

memudahkan pelayan dalam memberikan layanan yang cepat dan tepat kepada pelanggan.

3.3 DESAIN RANGKAIAN

Gambar 3.9 menggunakan rancangan keseluruhan dari sebuah rangkaian elektronik yang dibuat menggunakan *software Fritzing*. Rangkaian tersebut terintegrasi dengan mikrokontroler Arduino Uno, yang berfungsi sebagai otak dari sistem. Setiap komponen saling terhubung dengan Arduino Uno, menciptakan suatu sistem yang koheren dan terorganisir.

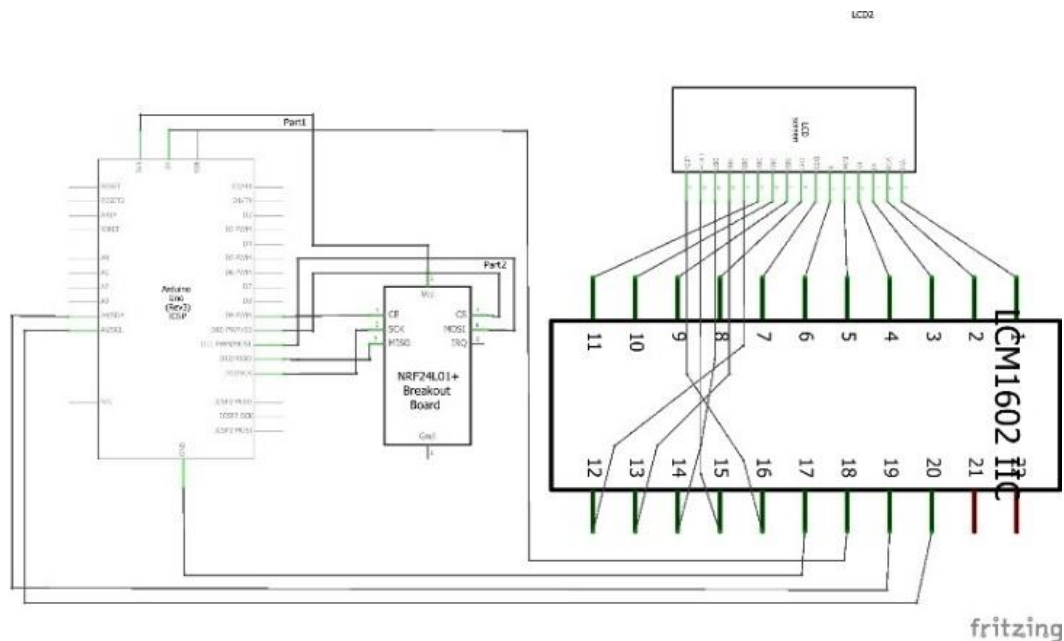


Gambar 3. 9 Desain Rangkaian Pengirim

Pada sisi pengirim rangkaian terdapat sebuah touch sensor TTP 223 yang memiliki tiga pin utama. Pin I/O dari sensor sentuhan ini dihubungkan dengan port D2 pada Arduino Uno, memungkinkan pengambilan data yang diperlukan untuk mendeteksi sentuhan atau interaksi fisik lainnya. Selanjutnya, pin VCC dari sensor terhubung dengan port 5v pada Arduino, menyediakan daya yang diperlukan. Pin GND dari sensor terhubung ke port GND.

Rancangan tersebut juga melibatkan modul NRF24L01, sebuah modul komunikasi nirkabel yang penting dalam pengiriman data. Modul ini memiliki pin SPI yang terletak pada Digital 11, 12, dan 13. Pin SPI melibatkan MOSI (*Master*

Out Slave In), MISO (*Master In Slave Out*), dan SCK (*Serial Clock*). Oleh karena itu, pin Digital 11, 12, dan 13 pada Arduino Uno digunakan untuk menyediakan jalur komunikasi yang efektif dengan modul NRF24L01. Selain itu, pin Digital 9 dan 10 pada Arduino Uno digunakan untuk mengatur komunikasi radio dengan modul NRF24L01. Pin Digital 9 bertanggung jawab sebagai CE (*Chip Enable*), sedangkan pin Digital 10 berperan sebagai CSN (*Chip Select Not*). Kombinasi dari semua ini menciptakan struktur komunikasi yang efisien dan andal antara mikrokontroler, sensor sentuhan, dan modul nirkabel dalam sistem keseluruhan.



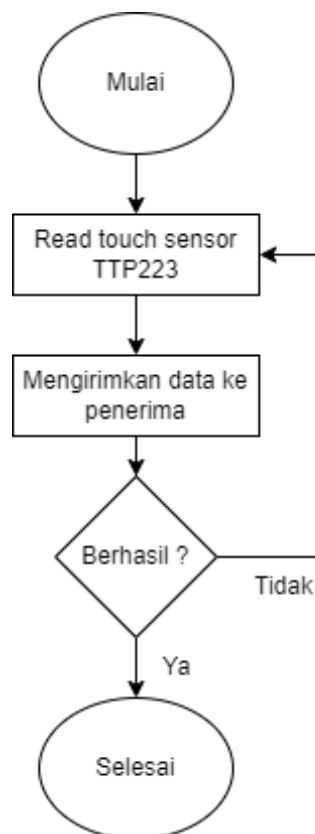
Gambar 3. 10 Desain Rangkaian Penerima

Gambar 3.10 menampilkan desain dari sisi penerima yang mencakup penggunaan LCD untuk menampilkan data yang diterima oleh *receiver*, memudahkan visualisasi data yang masuk. LCD yang digunakan memiliki dimensi 16x2, artinya dapat menampilkan 16 karakter per baris dan memiliki 2 kolom, pin yang harus dihubungkan yaitu ada 4 pin yang pertama pin VCC dihubungkan ke port 5v, pin GND dihubungkan ke port GND, pin SDA dihubungkan ke port D2, dan pin SCL dihubungkan ke port D1. Pada bagian modul NRF24L01 Rancangan tersebut juga melibatkan modul NRF24L01, sebuah modul komunikasi nirkabel yang penting dalam pengiriman data. Modul ini memiliki pin SPI yang terletak pada Digital 11, 12, dan 13. Pin SPI melibatkan MOSI (*Master Out Slave In*), MISO (*Master In Slave Out*), dan SCK (*Serial Clock*). Oleh karena itu, pin Digital 11, 12, dan 13 pada Arduino Uno digunakan untuk menyediakan jalur komunikasi yang

efektif dengan modul NRF24L01. Selain itu, pin Digital 8 dan 10 pada Arduino Uno digunakan untuk mengatur komunikasi radio dengan modul NRF24L01. Pin Digital 9 bertanggung jawab sebagai CE (*Chip Enable*), sedangkan pin Digital 10 berperan sebagai CSN (*Chip Select Not*). Komponen-komponen tersebut dihubungkan menggunakan jumper male-to-female dan male-to-male. Setelah merangkai komponen, penting untuk melakukan pengecekan ulang untuk memastikan bahwa setiap komponen sudah terhubung dengan jumper secara tepat dan akurat.

3.4 PERANCANGAN PERANGKAT LUNAK

Gambar 3.11 menggambarkan rangkaian flowchart dari sisi pengirim (*transmitter*) yang dimulai dengan pembacaan touch sensor TTP223. Sensor sentuhan ini berfungsi untuk mendeteksi sentuhan dari pelanggan restoran yang memerlukan bantuan pelayan. Setelah mendeteksi sentuhan, informasi yang diperoleh dari sensor tersebut akan diproses oleh mikrokontroler Arduino Uno.



Gambar 3. 11 Flowchart Rangkaian Pengirim

Proses pengolahan data oleh Arduino Uno, informasi tersebut selanjutnya akan dikirimkan menggunakan modul NRF24L01. Modul nirkabel ini bertanggung

jawab untuk mentransmisikan data secara efisien dan tanpa kabel ke penerima yang sesuai. Rangkaian flowchart ini memberikan gambaran secara sistematis tentang langkah-langkah yang terjadi dari deteksi sentuhan oleh sensor hingga pengiriman data melalui modul komunikasi nirkabel. Dengan demikian, sistem ini memfasilitasi interaksi antara pelanggan dan pelayan dalam suatu restoran dengan menggunakan teknologi sensor sentuhan dan komunikasi nirkabel.



Gambar 3. 12 Flowchart Rangkain Penerima

Gambar 3.12 menggambarkan flowchart sisi penerima yang terhubung dengan sisi pengirim data (*transmitter*). Setelah menerima data melalui modul NRF24L01, Arduino Uno di sisi penerima akan memproses data yang diterima. Terakhir, hasil proses ini akan ditampilkan pada LCD berukuran 16x2. LCD ini berfungsi sebagai antarmuka untuk menampilkan informasi kepada pihak pelayan atau petugas yang akan bertanggung jawab atas kebutuhan pelanggan. Diagram alur ini memberikan ilustrasi sistematis tentang bagaimana data diambil dari perangkat penerima dan kemudian ditampilkan pada layar LCD untuk memfasilitasi komunikasi dan respons selama sesi penerima. Dengan hadirnya rangkaian ini, sistem menjadi lebih komprehensif dalam memberikan solusi untuk kebutuhan pengguna dan meningkatkan efisiensi pemberian layanan di restoran mana pun atau lingkungan tertentu.