

Perancangan Receiver Lifi Converter Untuk Kebutuhan *Entertaimen* Menggunakan Layanan Musik Digital

1st Farhan Sunella Putra
Fakultas Teknik Elektro
Universitas Telkom
Bandung, Indonesia

farhansunella@student.telkomuniversit
y.ac.id

2nd Akhmad Hambali
Fakultas Teknik Elektro
Universitas Telkom
Bandung, Indonesia

ahambali@telkomuniversity.ac.id

3rd Irfan Maulana
Fakultas Teknik Elektro
Universitas Telkom
Bandung, Indonesia

muhammadirfanm@telkomuniversity.a
c.id

Abstrak - Seiring dengan perkembangan teknologi pada bidang telekomunikasi, sistem nirkabel mulai banyak diperbarui, salah satunya adalah *Light Fidelity* (LiFi). LiFi adalah teknologi yang dikembangkan dari *Visible light Communication* (VLC). LiFi muncul sebagai solusi inovatif yang menggunakan cahaya tampak untuk mentransmisikan data. Dalam konteks entertainment, khususnya layanan musik digital, LiFi bisa menjadi inovasi yang sangat menjanjikan untuk dikembangkan. LiFi memerlukan perangkat *receiver* untuk menangkap sinyal informasi yang dikirim dari *transmitter*. Salah satu sensor cahaya yang bisa digunakan untuk menangkap sinyal informasi itu adalah *solar cell*, *solar cell* dapat mengubah cahaya menjadi listrik yang dimana listrik tersebut sudah membawa informasi dari *transmitter*. Hasil dari penelitian ini adalah sebuah *receiver* yang bisa digunakan untuk LiFi dan dapat dengan baik mendemodulasikan kembali sinyal *audio* yang yang sebelumnya sudah dimodulasi oleh *transmitter*. *Receiver* ini mampu menangkap sinyal *audio* sampai jarak 300 cm dan alat ini bisa digunakan dalam kondisi ruangan terang maupun ruangan gelap. Alat ini dalam keadaan ruang gelap akan memiliki sedikit *noise* itu karena ada *interferensi* dari cahaya luar. Walaupun begitu alat ini mampu bekerja dengan benar sesuai dengan rancangan yang sudah dibuat.

Kata Kunci: *Audio, Light Fidelity, Receiver*

I. PENDAHULUAN

Free Space Optic (FSO) adalah teknik komunikasi optik dimana data ditransmisikan melalui propagasi cahaya pada ruang bebas sebagai medium antar *transceiver*. FSO bisa digunakan untuk alternatif sistem komunikasi radio dengan link *line-of sight* (LOS). Sistem komunikasi ini mempunyai beberapa kelebihan jika dibandingkan dengan sistem komunikasi gelombang radio, terutama karena kecepatannya yang lebih tinggi dan tidak terganggu oleh *interferensi*. Contoh *implementasi* yang mendapatkan perhatian lebih adalah Li-fi yang mempunyai fungsi sama seperti Wifi tetapi menggunakan gelombang cahaya tampak (VLC). *Visible Light Communication* (VLC) adalah sistem komunikasi data yang dapat membawa informasi dengan modulasi cahaya pada spektrum (375-780 nm) [1]. Pada teknologi Li-fi memerlukan modulator dan demodulator, salah satu demodulator yang bisa digunakan adalah *solar cell*.

Menggunakan *solar cell* sebagai modulator pada Li-fi merupakan sebuah *inovasi* dalam teknologi komunikasi dan energi terbarukan yang memanfaatkan prinsip *photovoltaik* yang mengubah energi cahaya menjadi sinyal listrik. Demodulator yang menggunakan *solar cell* bekerja dengan cara mengubah intensitas cahaya yang diterima menjadi tegangan atau arus listrik. kemudian digunakan untuk mendemodulasi sinyal yang diterima, mengubahnya kembali menjadi bentuk yang dapat dipahami oleh perangkat penerima. Sehingga hasil dari demodulator itu nantinya akan berubah kembali menjadi *audio* yang akan dikeluarkan melalui speaker yang sudah disiapkan.

II. DASAR TEORI

A. *Visible Light Communication* (VLC)

Komunikasi cahaya tampak atau *Visible Light Communication* (VLC) adalah sistem komunikasi data yang dapat membawa informasi dengan modulasi cahaya dengan spektrum (375-780 nm) dan rentang frekuensi 430-750 THz. Pada sistem komunikasi ini menggunakan pancaran cahaya LED sebagai pembawa informasi untuk kemudian cahaya yang membawa informasi tersebut diterima oleh detektor cahaya.

B. *Light Fidelity* (Li-Fi)

Li Fi adalah teknologi komunikasi nirkabel yang memungkinkan transmisi data nirkabel melalui lampu LED. Li Fi didasarkan pada kemampuan unik sistem pencahayaan *solid state* untuk membuat kode biner 1 dan 0 dengan LED berkedip yang tidak terlihat oleh mata manusia. Data dapat diterima oleh perangkat elektronik dengan fotodiode dalam jarak pandang cahaya. Ini berarti bahwa di mana-mana di mana LED digunakan, bola lampu tidak hanya dapat membantu penerangan namun koneksi nirkabel pada saat yang sama [2].

C. Demodulasi

Demodulasi adalah proses pemisahan sinyal *carrier* terhadap sinyal informasi sehingga sinyal yang diterima di receiver adalah sinyal informasi. Pada demodulasi digunakan alat yang disebut modulator rangkaian penerima komunikasi

yang berfungsi memisahkan informasi asli dari gelombang campuran [3].

D. *Amplitude Modulation (AM)*

Amplitude Modulation (AM) adalah teknik modulasi dalam komunikasi elektronik dimana amplitudo sinyal pembawa atau sinyal *carrier* dirubah sesuai dengan informasi atau sinyal pesan yang akan dikirimkan. Dalam AM frekuensi dan fase sinyal pembawa tetap konstan, sementara amplitudonya berfluktuasi mengikuti perubahan amplitudo sinyal pesan

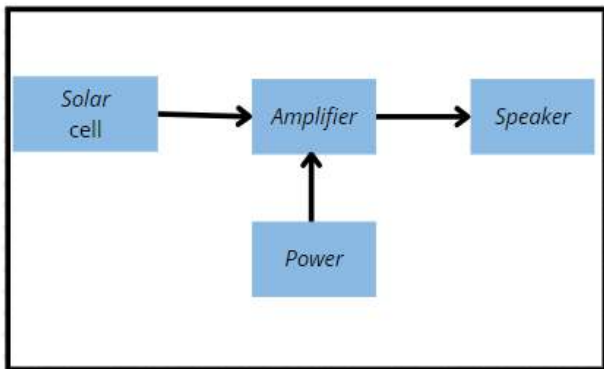
E. *Solar cell*

Solar cell digunakan sebagai sensor cahaya untuk mendeteksi cahaya yang dipancarkan oleh LED pada bagian modulator. *Solar cell* memiliki sel fotovoltaik yang sensitif terhadap cahaya tampak dan mampu mengubah intensitas cahaya yang diterima menjadi sinyal listrik. Sinyal ini kemudian diinterpretasikan sebagai data oleh perangkat penerima.

III. METODE

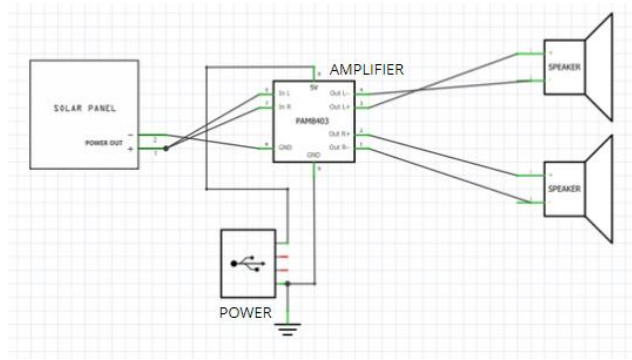
A. Implementasi

Desain dari perancangan *receiver* untuk LiFi *converter* berguna untuk meningkatkan pemahaman kepada materi pembelajaran sistem komunikasi nirkabel khususnya pengiriman informasi melalui cahaya.



GAMBAR 1
Blok Diagram Receiver

Pada gambar 1 menjelaskan tentang blok diagram yang akan digunakan pada perancangan *receiver* ini. *Solar cell* digunakan sebagai penerima sekaligus berfungsi sebagai demodulator yang nantinya akan mengubah kembali sinyal yang dipancarkan oleh pengirim ke bentuk awal tanpa adanya perubahan data yang dikirim. *Amplifier* berfungsi sebagai penguat sinyal yang nantinya akan dikeluarkan melalui speaker yang sudah disiapkan.



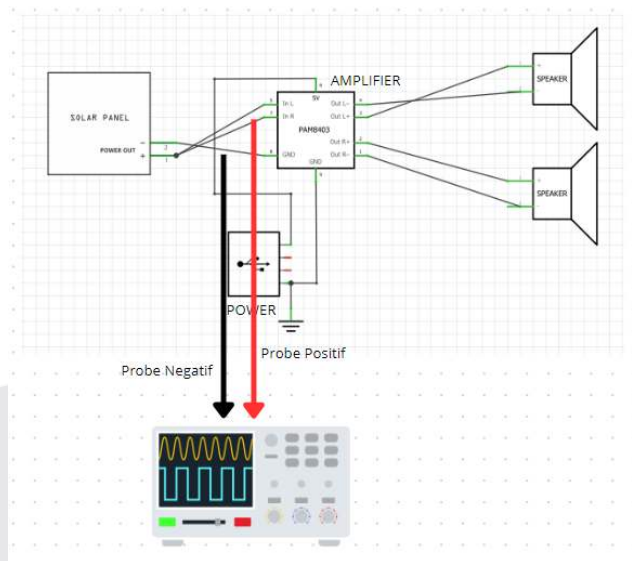
GAMBAR 2
Rangkaian Receiver

Penjelasan tentang fungsi dari setiap komponen yang digunakan adalah sebagai berikut:

1. *Solar cell* digunakan sebagai sensor cahaya untuk mendeteksi cahaya yang dipancarkan oleh pengirim. Cahaya yang ditangkap akan dirubah menjadi listrik dan disini juga terjadi proses demodulasi AM.
2. *Amplifier* digunakan untuk penguat sinyal.
3. *Speaker* digunakan untuk mendengar hasil keluaran yang telah diterima sebelumnya pada bagian *solar cell*.
4. *Power* digunakan untuk daya *speaker* dan *amplifier*.

B. Pengujian

Pengujian ini dilakukan untuk melihat apakah alatnya bekerja sesuai dengan yang diharapkan pada penelitian ini.

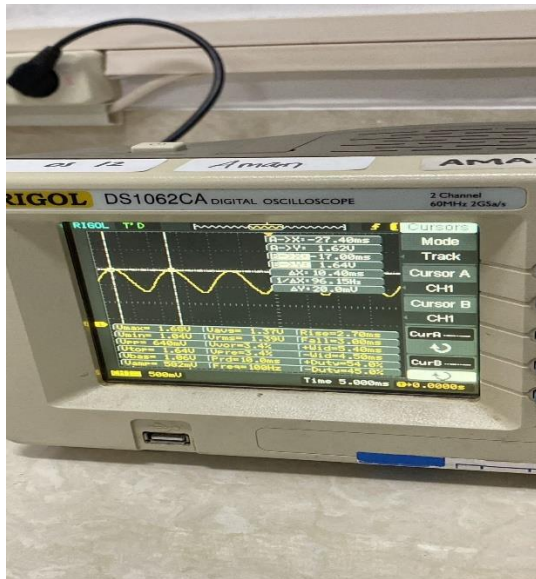


GAMBAR 3
Skenario Pengujian

Pengujian ini menggunakan osiloskop untuk melihat sinyal keluaran yang diterima pada *solar cell*. Pengujian ini dilakukan dengan beberapa kondisi dan jarak yang berbeda beda. Diharapkan hasil pengukuran alat ini dapat menangkap sinyal informasi yang dikirimkan oleh pengirim sampai jarak 300 cm, dan alat ini juga digunakan bisa pada kondisi ruangan yang terang dan ruangan yang gelap.

IV. HASIL DAN PEMBAHASAN

Pengujian ini dilakukan untuk melihat apakah alat ini dapat bekerja dan berjalan sesuai dengan rancangan yang telah dibuat.



GAMBAR 4 Hasil Pengukuran Osiloskop

Hasil dari pengujian yang telah dilakukan bisa dilihat Gambar 4 yang memperlihatkan bentuk dari sinyal yang diterima oleh receiver. Pengujian ini menggunakan frekuensi awal sebesar 70 Hz.

TABEL 1 Hasil Pengujian Ruang Terang

Jarak	Frekuensi	Vmax	Vmin
50 cm	100 Hz	1,06 V	944 mV
100 cm	100 Hz	1,68 V	1,04 V
150 cm	100 Hz	1,68 V	1,00 V
200 cm	100 Hz	1,66 V	980 mV
250 cm	100 Hz	1,66 V	980 mV
300 cm	100 Hz	1,66 V	960 mV

Berdasarkan Tabel 1 dapat dilihat frekuensi yang diterima sebesar 100 Hz, walaupun memiliki selisih 30 Hz dari frekuensi awal tapi sinyal informasi yang diterima masih dapat di dengar dengan jelas melalui speaker yang sudah disediakan. Perbedaan frekuensi ini bisa terjadi karena adanya interferensi dari cahaya luar pada saat pengujian ruang terang.

TABEL 2 Hasil Pengujian Ruang Gelap

Jarak	Frekuensi	Vmax	Vmin
50 cm	61 Hz	60,3 mV	51,2 mV
100 cm	48,1 Hz	72 mV	59,2 mV
150 cm	50 Hz	95 mV	90 mV
200 cm	55,6 Hz	94,4 mV	84 mV
250 cm	57 Hz	76,8 mV	66,4 mV
300 cm	47,2 Hz	102 mV	92 mV

Berdasarkan Tabel 2 dapat dilihat frekuensi yang diterima relatif berbeda-beda dengan jarak yang berbeda-beda pula. Perbedaan frekuensi yang terukur bisa terjadi karena faktor minor seperti toleransi alat pada saat pengujian.

V. KESIMPULAN

Dari hasil penelitian ini alat yang telah dibuat dapat dipastikan dapat bekerja dengan rancangan yang telah ditentukan. Alat ini mampu bekerja sampai jarak 300 cm dan bisa bekerja pada kondisi ruangan yang terang maupun gelap, walaupun ada sedikit noise pada saat ruangan terang. Alat ini tidak bisa menembus penghalang seperti tembok, karena harus berhadapan langsung dengan pengirim audionya. Audio yang dihasilkan juga sangat baik tidak mengalami masalah apapun.

REFERENSI

- [1] S. S, R. B, P. L, S. S, S. M, and V. V, "Audio Transmission using Visible Light Communication and Li-Fi Technology," in *2021 6th International Conference on Inventive Computation Technologies (ICICT)*, IEEE, Jan. 2021.
- [2] M. Y. Soh, W. Xian Ng, Q. Zou, D. Lee, T. H. Teo, and K. Seng Yeo, "Real-Time Audio Transmission Using Visible Light Communication," in *TENCON 2018 - 2018 IEEE Region 10 Conference*, IEEE, Oct. 2018.
- [3] J. T. Bin Taufik, M. L. Hossain, and T. Ahmed, "Development of an Audio Transmission System Through an Indoor Visible Light Communication Link," *International Journal of Scientific and Research Publications (IJSRP)*, vol. 9, no. 1, p. p8556, Jan. 2019.