

Lampu Lalu Lintas Adaptif untuk Prioritas Kendaraan Ambulans

1st Mohammad Ariel Chandra Wibowo
Fakultas Teknik Elektro
Universitas Telkom
Bandung, Indonesia
arielchandra@student.telkomuniversity
.ac.id

2nd Rita Purnamasari
Fakultas Teknik Elektro
Universitas Telkom
Bandung, Indonesia
ritapurnamasari@telkomuniversity.ac.i
d

3rd Yulinda Eliskar
Fakultas Teknik Elektro
Universitas Telkom
Bandung, Indonesia
yulindaeliskar@telkomuniversity.ac.id

Abstrak — Indonesia menghadapi masalah kemacetan lalu lintas yang semakin parah akibat pertumbuhan populasi dan urbanisasi yang pesat. Kepadatan penduduk yang tinggi menyebabkan tekanan pada infrastruktur jalan raya dan mengganggu kelancaran lalu lintas. Lampu lalu lintas berperan penting dalam mengatur arus kendaraan, namun seringkali tidak efektif dalam memberikan prioritas kepada ambulans, terutama ketika koordinasi lampu merah tidak memadai. Penelitian ini bertujuan merancang sistem berbasis Radio Frekuensi (RF) yang dapat secara otomatis mengubah siklus lampu lalu lintas untuk memberikan prioritas kepada kendaraan gawat darurat seperti ambulans, guna meningkatkan respons darurat. Usulan solusi untuk masalah ini adalah menggunakan teknologi Frekuensi Radio (RF), dimana akan ada alat di kendaraan ambulans yang akan memberi masukan sinyal yang dikirimkan ke pusat kendali lampu lalu lintas secara nirkabel. Penerapan sistem pendeteksi ambulans menggunakan sinyal RF dengan nRF24L01+ bisa digunakan untuk mengidentifikasi kendaraan ambulans yang datang. Setiap kendaraan ambulans yang telah dipasang antena TX berupa nRF24L01+ dapat mengirim sinyal ke antena RX yang terdapat di lampu lalu lintas. Ketika sistem telah terhubung, maka CORE dapat memproses sinyal yang telah diterima oleh antena RX untuk melakukan interupsi mode lampu lalu lintas dari mode normal menjadi mode darurat.

Kata kunci— Ambulans, Lampu Lalu Lintas, nRF24L01+, Radio Frekuensi, Arduino.

I. PENDAHULUAN

Kemacetan lalu lintas memiliki dampak serius terhadap kendaraan gawat darurat seperti ambulans. Koordinasi lampu merah yang tidak efisien menghambat pergerakan kendaraan ambulans untuk segera mencapai lokasi darurat. Kendaraan yang memiliki hak prioritas untuk didahulukan di jalan, sebagaimana diatur dalam Pasal 134 Huruf G Undang-Undang Nomor 22 Tahun 2009 tentang Lalu Lintas dan Angkutan Jalan (UU LLAJ), termasuk kendaraan pemadam kebakaran yang sedang menjalankan tugasnya dan ambulans yang membawa pasien [1]. Namun kurangnya kesadaran masyarakat terhadap aturan dan etika berlalu lintas membuat para pengendara kendaraan bermotor menjadi kurang toleran terhadap sesama. Terlebih lagi keterbatasan peralatan komunikasi membuat tidak semua kendaraan ambulans memiliki akses untuk berkomunikasi langsung dengan ATCS untuk melakukan modifikasi sistem lampu lalu lintas di persimpangan.

Penelitian ini berfokus untuk merancang sistem berbasis Radio Frekuensi (RF) yang dapat secara otomatis mengubah siklus lampu lalu lintas untuk memberikan prioritas kepada kendaraan gawat darurat seperti ambulans, guna meningkatkan respons darurat dan mengurangi dampak kemacetan lalu lintas.

Solusi perancangan perangkat yang akan dibuat telah disesuaikan spesifikasinya sehingga perangkat dapat beroperasi optimal dengan komponen yang ekonomis sehingga mudah untuk diproduksi secara massal. Diharapkan perangkat yang dibuat dapat memberikan kemudahan akses untuk kendaraan ambulans agar dapat melewati persimpangan lampu lalu lintas dengan cepat dan aman.

II. KAJIAN TEORI

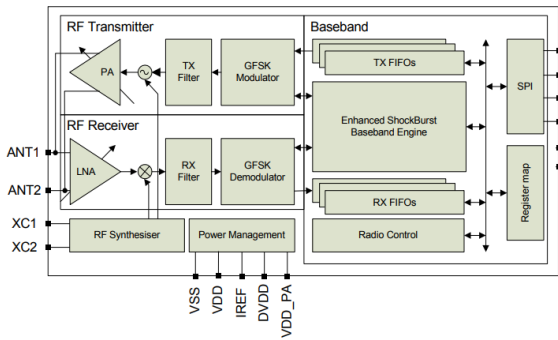
A. Arduino Nano

Arduino Nano adalah papan pengembangan *microcontroller* yang menggunakan *chip* ATmega328P dan memiliki ukuran yang sangat kecil. Meskipun fungsinya hampir sama dengan Arduino Uno, Arduino Nano memiliki perbedaan utama seperti tidak adanya *jack* DC dan penggunaan *port* USB Mini-B. Arduino Nano merupakan salah satu *board* terkecil dari Arduino, dengan ATmega328 sebagai *microcontroller* untuk versi Nano 3.x, dan ATmega168 untuk versi Nano 2.x [2]. Pada implementasi alat ini Arduino Nano akan digunakan sebagai pusat kontrol utama untuk menyimpan program dan melakukan pengambilan keputusan apakah mode akan berubah menjadi darurat atau tetap normal.

B. Antena nRF24L01+

Modul antena nRF24L01+ adalah perangkat komunikasi radio nirkabel *chip* tunggal yang beroperasi pada pita frekuensi 2,4-2,5 GHz. Transceiver ini mencakup *synthesizer* frekuensi serta komponen seperti PA/LNA, osilator kristal, demodulator, modulator, dan mesin protokol *shockburst* yang telah ditingkatkan. Pengaturan sinyal frekuensi dan protokol dapat diprogram dengan mudah melalui antarmuka SPI. Modul ini sangat hemat daya, dengan konsumsi hanya 9mA pada daya keluaran -6dBm dan 12,3mA dalam mode RX. Fitur mode *shutdown* dan mode *standby* yang terintegrasi juga membantu meningkatkan efisiensi energi [3]. Pada implementasi alat ini antena nRF24L01+ akan digunakan sebagai perangkat TX pada modul ambulans dan perangkat RX pada modul lampu lalu lintas. Pada antena nRF24L01+

bisa menerima dan mengirim sinyal hingga jarak 100 meter sedangkan pada nRF24L01+ PA LNA bisa menerima dan mengirim sinyal hingga jarak 1000 meter. Blok diagram dari antenna nRF24L01+ dapat dilihat pada Gambar 1.



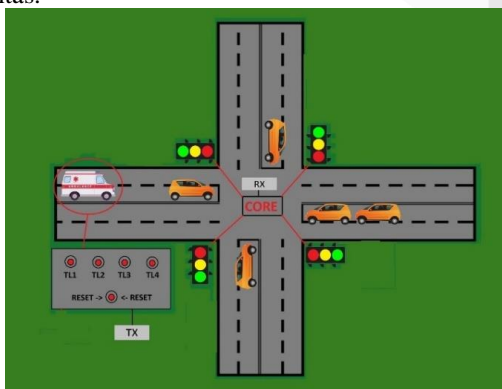
GAMBAR 1. Blok Diagram nRF24L01+

C. Arduino IDE

IDE adalah perangkat lunak penting dalam dunia pemrograman, yang digunakan untuk menyusun kode, membangun file biner, dan mengunduhkannya ke memori *microcontroller*. Dengan berbagai modul pendukung seperti sensor, monitor, dan pembaca, Arduino telah menjadi *platform* favorit di kalangan profesional. Salah satu daya tarik utama Arduino adalah sifatnya yang *open source*, baik dalam hal perangkat keras maupun perangkat lunak [4]. Pada implementasi proyek ini aplikasi Arduino IDE digunakan sebagai *software* untuk membuat program dan *input* program untuk perangkat pada modul ambulans dan modul lampu lalu lintas.

III. METODE

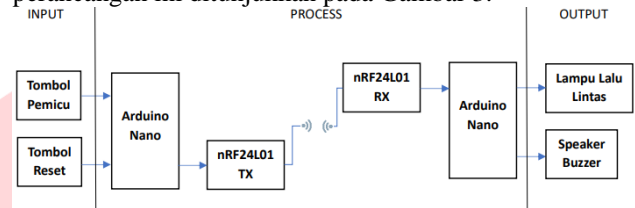
Melalui pemanfaatan Arduino dan RF *Transceiver*, lampu lalu lintas bisa mendeteksi kendaraan yang akan melintas serta arah kedatangannya. Informasi ini dikirimkan secara nirkabel menggunakan RF *Transceiver* yang dipasang pada lampu lalu lintas dan ambulans, memungkinkan sistem untuk mengidentifikasi secara akurat [5]. Gambar 2 memperlihatkan desain sistem deteksi dengan menggunakan sinyal RF di persimpangan lampu lalu lintas. Pada sistem tersebut akan terdapat antenna pemancar TX yang terletak pada ambulans beserta tombol pemicu setiap jalur kedatangan dan antenna penerima RX serta CORE yang terletak di lampu lalu lintas.



GAMBAR 2. Desain Sistem Deteksi dengan RF

A. Diagram Blok

Diagram blok sistem menjelaskan bahwa *input* tombol pemicu pada modul ambulans akan diproses oleh Arduino Nano dan diteruskan ke antenna TX nRF24L01+ yang akan berkomunikasi secara *wireless* dengan cara mengirimkan sinyal ke antenna RX nRF24L01+ yang berada pada modul lampu lalu lintas. Setelah diproses kembali oleh Arduino Nano maka akan dihasilkan keluaran berupa perubahan mode lampu lalu lintas baik mode normal maupun mode darurat. Disamping itu terdapat keluaran berupa *speaker buzzer* sebagai pengingat pengemudi kendaraan ambulans agar tidak lupa untuk mengembalikan mode lampu lalu lintas ketika sudah melewati persimpangan. Blok diagram sistem pada perancangan ini ditunjukkan pada Gambar 3.



GAMBAR 3. Blok Diagram Sistem

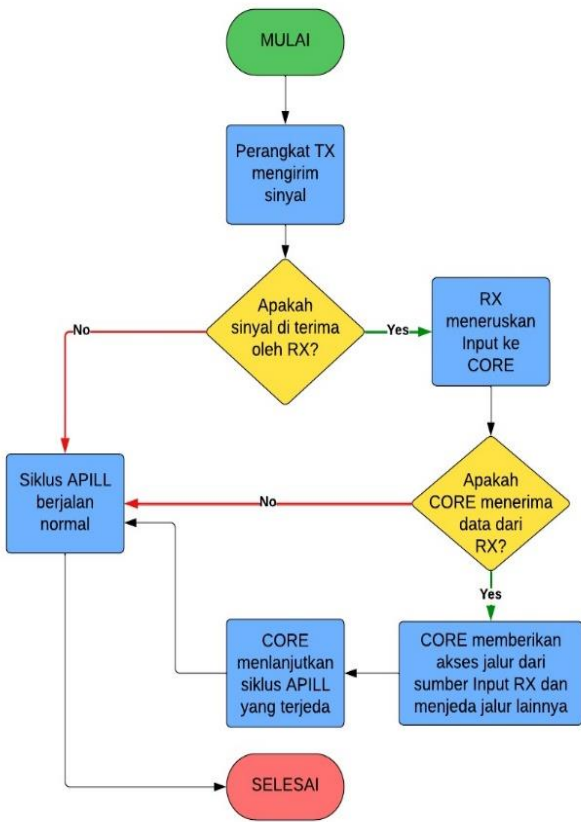
B. Diagram Alir

Diagram alir sistem digunakan sebagai representasi grafis alur kerja dari sistem yang akan dibuat. Berdasarkan diagram alir tersebut terdapat akan terdapat perangkat TX pada modul ambulans yang akan mengirim sinyal. Apabila sinyal diterima oleh perangkat RX maka sinyal akan diteruskan ke CORE, apabila tidak maka siklus APILL tidak akan terinterupsi dan tetap berjalan dalam mode normal. Selanjutnya apabila CORE menerima data dari RX maka CORE akan melakukan proses dan menerapkan mode darurat dengan memberikan akses jalur dengan cara menghidupkan lampu pada jalur kedatangan sesuai *input* pada tombol pemicu yang ditekan, dan lampu lainnya akan berubah menjadi merah. Setelah tombol pemicu *reset* ditekan maka CORE akan melanjutkan siklus APILL yang terjeda sehingga mode lampu lalu lintas akan kembali berjalan normal. Diagram alir sistem pada perancangan ini ditunjukkan pada Gambar 4.

pengemudi untuk mengembalikan mode normal. Untuk alokasi setiap *pin* dapat dilihat pada Tabel 1.

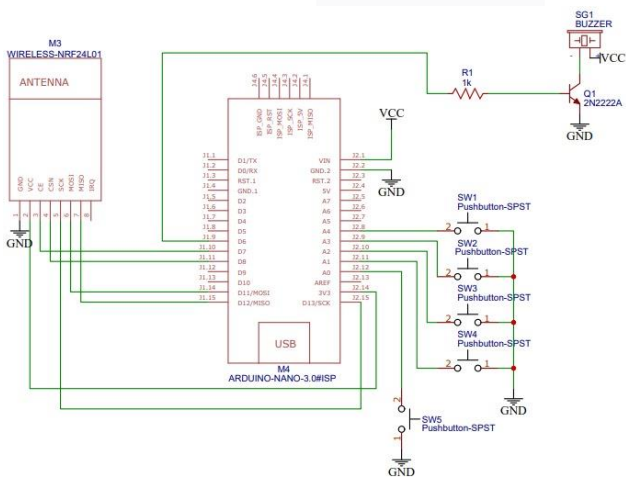
TABEL 1.
Alokasi *Pin* Perangkat Ambulans

Nama <i>Pin</i>	Terhubung ke
VCC	VCC modul nRF24L01+, VCC Buzzer, VCC Switch Push Button 1, 2, 3, 4, dan Reset
GND	GND modul nRF24L01+, GND Buzzer, GND Switch Push Button 1, 2, 3, 4, dan Reset
A4	Push button 1
A3	Push button 2
A2	Push button 3
A1	Push button 4
A0	Push button reset
3V3	VCC nRF24L01+
D13/SCK	SCK nRF24L01+
D6	Resistor, Kapasitor Buzzer
D7	CE nRF24L01+
D8	CSN nRF24L01+
D11	MOSI nRF24L01+
D12	MISO nRF24L01+



GAMBAR 4.
Diagram Alir Sistem

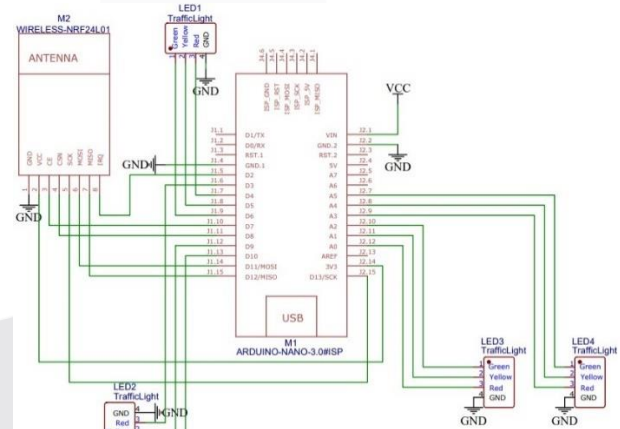
C. Perancangan Modul Ambulans



GAMBAR 5.
Skema Perangkat Ambulans

Dalam implementasi perangkat sesuai dengan skema pada Gambar 5 pada perangkat ambulans akan menggunakan PCB 4x6 cm dengan rangkaian komponen yang terdiri dari Arduino Nano yang telah diprogram menggunakan aplikasi Arduino IDE, dimana terdapat komponen lainnya berupa 4 *push button* sebagai *input* jalur TL dan 1 *push button* sebagai *input reset*. Komponen lainnya berupa antena TX nRF24L01+ sebagai pemancar dan *speaker buzzer* sebagai pengingat

D. Perancangan Modul Lampu Lalu Lintas



GAMBAR 6.
Skema Perangkat Lampu Lalu Lintas

Dalam implementasi perangkat pada modul lampu lalu lintas sesuai dengan skema pada Gambar 6 menggunakan PCB 8x12 cm dengan rangkaian komponen yang terdiri dari Arduino Nano yang telah diprogram menggunakan Arduino IDE, dimana terdapat komponen lainnya berupa 4 LED lampu lalu lintas sebagai *output*. Komponen lainnya berupa antena RX nRF24L01+ sebagai penerima sinyal yang dikirimkan oleh modul ambulans. Untuk alokasi setiap *pin* dapat dilihat pada Tabel 2.

TABEL 2.
Alokasi *Pin* Perangkat Lampu Lalu Lintas

Nama <i>Pin</i>	Terhubung ke
-----------------	--------------

VCC	VCC nRF24L01+, VCC <i>Traffic Light</i> 1, 2, 3, dan 4,
GND	GND <i>Traffic Light</i> LED 3 dan 4
GND.1	GND nRF24L01+, GND <i>Traffic Light</i> LED 1 dan 2
A5	<i>Traffic Light</i> LED 4 Green
A4	<i>Traffic Light</i> LED 4 Yellow
A3	<i>Traffic Light</i> LED 4 Red
A2	<i>Traffic Light</i> LED 3 Green
A1	<i>Traffic Light</i> LED 3 Yellow
A0	<i>Traffic Light</i> LED 3 Red
3V3	VCC nRF24L01+
D11/SCK	SCK nRF24L01+
D2	IRQ nRF24L01+
D3	<i>Traffic Light</i> LED 2 Green
D4	<i>Traffic Light</i> LED 1 Red
D5	<i>Traffic Light</i> LED 1 Yellow
D6	<i>Traffic Light</i> LED 1 Green
D7	CE nRF24L01+
D8	CSN nRF24L01+
D9	<i>Traffic Light</i> LED 2 Yellow
D10	<i>Traffic Light</i> LED 2 Green
D11/MOSI	MOSI nRF24L01+
D12/MISO	MISO nRF24L01+

IV. HASIL DAN PEMBAHASAN

Pengujian prototipe sistem lampu lalu lintas adaptif untuk prioritas kendaraan ambulans dilakukan dengan melakukan pengujian arus total dari prototipe untuk mengetahui berapa arus yang masuk pada setiap rangkaian menggunakan multimeter digital, melakukan pengujian setiap komponen seperti lampu led, siklus lampu lalu lintas, dan melakukan pengujian jarak koneksi sistem perangkat ambulans terhadap sistem lampu lalu lintas serta mencari jarak terjauh zona deteksi dengan perbandingan antena nRF24L01+ dan nRF24L01+ PA LNA. Berikut merupakan prototipe dari perangkat modul ambulans dan modul lampu lalu lintas yang telah dibuat dapat dilihat pada Gambar 7.



GAMBAR 7.
Prototipe Alat Deteksi RF

A. Pengujian Arus Total Perangkat Ambulans

Pengujian yang pertama adalah pengujian arus pada rangkaian modul ambulans yang memiliki sumber yang

berasal dari baterai 9 V. Pengujian dilakukan menggunakan bantuan alat multimeter dengan cara menghubungkan sumbu negatif dengan beban rangkaian.

TABEL 3.
Hasil Pengujian Arus Total Perangkat Ambulans

Mode Perangkat	Arus Total
Normal	22,1 mA
Darurat	43,9 mA

Hasil yang terukur pada multimeter dapat dilihat pada Tabel 3. Perangkat ambulans membutuhkan arus sebesar 22,1 mA pada mode normal dan 43,9 mA pada mode darurat agar perangkat dapat bekerja dengan optimal. Dengan menggunakan sumber baterai 6F22 9 V dengan kapasitas 310 mAh, perangkat ini akan bertahan lebih dari 7 jam dengan asumsi rangkaian menyala terus menerus.

B. Pengujian Arus Total Perangkat Lampu Lalu Lintas

Pengujian yang kedua adalah pengujian arus pada rangkaian sistem lampu lalu lintas yang sumbernya berasal dari adaptor 12 V 1 A. Pengujian dilakukan menggunakan bantuan alat multimeter dengan cara menghubungkan sumbu negatif dengan beban rangkaian. Pengujian dilakukan pada saat siklus lampu merah berjalan.

TABEL 4.
Hasil Pengujian Arus Total Perangkat Lampu Lalu Lintas

Mode Perangkat	Arus Total
Normal	34,7 mA
Darurat	34,7 mA

Hasil yang terukur pada multimeter dapat dilihat pada Tabel 4. Perangkat lampu lalu lintas membutuhkan arus sebesar 34,7 mA pada mode normal dan mode darurat agar perangkat dapat bekerja dengan optimal. Dengan menggunakan sumber baterai 6F22 9 V dengan kapasitas 310 mAh, perangkat ini akan bertahan hampir 9 jam dengan asumsi rangkaian menyala terus menerus.

C. Pengujian Kontrol Lampu Lalu Lintas

TABEL 5.
Hasil Pengujian Arus Total Perangkat Lampu Lalu Lintas

Tombol	Lampu TL1	Lampu TL2	Lampu TL3	Lampu TL4
1	Hijau	Merah	Merah	Merah
2	Merah	Hijau	Merah	Merah
3	Merah	Merah	Hijau	Merah
4	Merah	Merah	Merah	Hijau
Reset	Mode Normal			

Pengujian dilakukan untuk mengetahui apakah kendali LED lampu lalu lintas melalui perangkat ambulans berfungsi atau tidak. Pengujian dilakukan dengan cara menekan setiap tombol pemicu lampu lalu lintas yang diinginkan pada perangkat. Hasil pengujian dapat dilihat pada Tabel 5.

D. Pengujian Fungsi Utama Siklus Lalu Lintas

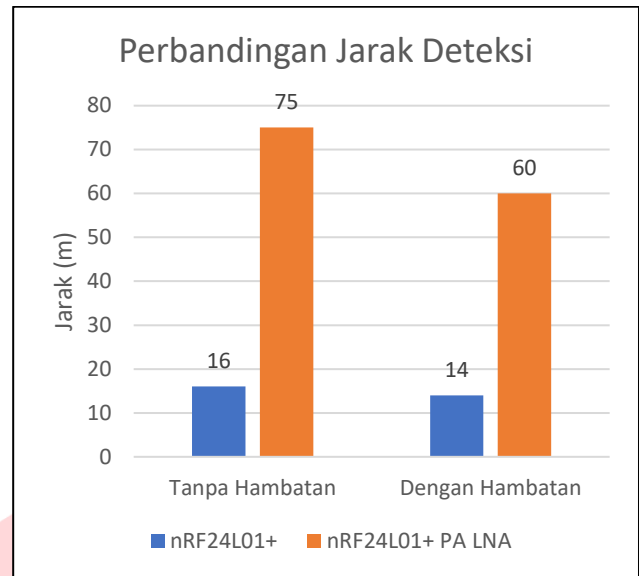
Pada skenario uji coba tersebut dilakukan tes pengiriman sinyal dari perangkat pada modul ambulans yakni antena

pemancar TX ke CORE melalui antena penerima RX yang berada pada modul lampu lalu lintas dengan menekan tombol kedatangan TL pada modul ambulans. Skenario uji coba selanjutnya adalah pengiriman sinyal oleh lebih dari 1 perangkat TX ke CORE yang hasilnya adalah tidak berhasil, karena hanya *input* sinyal pertama yang dapat diterima oleh perangkat CORE. Terakhir adalah skenario uji coba pengiriman sinyal dari antena pemancar TX ke CORE melalui antena penerima RX dengan menekan tombol *reset*. Hasilnya adalah berhasil karena siklus lampu lalu lintas dapat Kembali ke mode normal seperti saat sebelum terjeda, hal ini dapat dilakukan karena pada program lampu lalu lintas terdapat fitur *backup and pause cycle* dan fitur *restore cycle*. Hasil Pengujian fungsi utama dapat dilihat pada Tabel 6.

TABEL 6.
Hasil Pengujian Fungsi Utama

No	Skenario Uji Coba	Hasil yang Diharapkan	Status
1	Pengiriman sinyal perangkat TX ke CORE melalui RX dengan menekan tombol TL1	Siklus lampu lalu lintas masuk mode darurat dan akses lampu hijau dibuka untuk jalur <i>Traffic Light 1</i>	Berhasil
2	Pengiriman sinyal perangkat TX ke CORE melalui RX dengan menekan tombol TL2	Siklus lampu lalu lintas masuk mode darurat dan akses lampu hijau dibuka untuk jalur <i>Traffic Light 2</i>	Berhasil
3	Pengiriman sinyal perangkat TX ke CORE melalui RX dengan menekan tombol TL3	Siklus lampu lalu lintas masuk mode darurat dan akses lampu hijau dibuka untuk jalur <i>Traffic Light 3</i>	Berhasil
4	Pengiriman sinyal perangkat TX ke CORE melalui RX dengan menekan tombol TL4	Siklus lampu lalu lintas masuk mode darurat dan akses lampu hijau dibuka untuk jalur <i>Traffic Light 4</i>	Berhasil
5	Pengiriman sinyal oleh lebih dari 1 perangkat TX ke CORE	Semua sinyal dari Perangkat RX diterima oleh Perangkat CORE	Tidak Berhasil
6	Pengiriman sinyal perangkat TX ke CORE melalui RX dengan menekan tombol <i>reset</i>	Siklus lampu lalu lintas kembali ke mode normal seperti sebelum terjeda	Berhasil

E. Perbandingan Jarak Deteksi Konektivitas nRF24L01+ dengan nRF24L01+ PA LNA



GAMBAR 8.
Grafik Perbandingan Jarak Deteksi

Selanjutnya dibuat sebuah perbandingan antara kedua tipe antena. Hal ini dilakukan untuk penentuan antena mana yang lebih unggul untuk diaplikasikan pada percobaan riil. Gambar 8 merupakan grafik perbandingan jarak deteksi yang menunjukkan bahwa antena nRF24L01+ PA LNA memiliki jarak konektivitas 4,68 kali lebih unggul dibandingkan dengan antena nRF24L01+ biasa pada kondisi tanpa hambatan. Sedangkan pada kondisi dengan hambatan antena nRF24L01+ PA LNA memiliki jarak konektivitas 4,28 kali lebih unggul dibandingkan dengan antena nRF24L01+. Hal ini memastikan bahwa antena nRF24L01+ PA LNA lebih cocok untuk diaplikasikan pada percobaan di lapangan.

V. KESIMPULAN

Berdasarkan hasil penelitian, dapat disimpulkan bahwa sistem pendeteksi ambulans menggunakan sinyal RF dengan nRF24L01+ bisa digunakan untuk mengidentifikasi kendaraan ambulans yang lewat. Hal ini dapat dilakukan karena setiap kendaraan ambulans yang telah dipasang antena TX berupa nRF24L01+ dapat mengirim sinyal ke antena RX yang terdapat di lampu lalu lintas. Ketika sistem telah terhubung maka CORE dapat memproses sinyal yang telah diterima oleh antena RX untuk melakukan interupsi mode lampu lalu lintas dari mode normal menjadi mode darurat. Perangkat ini efisien dalam penggunaan daya, dengan arus total 22,1 mA dalam mode normal dan 43,9 mA dalam mode darurat, serta dapat beroperasi menggunakan baterai 9V yang harganya terjangkau. Ketika dilakukan perbandingan didapat hasil bahwa Jarak deteksi tanpa hambatan dan dengan hambatan antena nRF24L01+ PA LNA bernilai 4,68 dan 4,28 kali lebih unggul dibanding antena nRF24L01+. Perbandingan ini memastikan bahwa antena nRF24L01+ PA LNA dapat diaplikasikan pada percobaan di lapangan karena radius jarak deteksi yang cukup jauh untuk menunjang kebutuhan operasional kendaraan ambulans.

REFERENSI

- [1] Priyono, F. E. P., & Rusdiana, E. (2018). Tinjauan Yuridis Pasal 134 Huruf G Undang-Undang Nomor 22 Tahun 2009 Tentang Lalu Lintas Dan Angkutan Jalan Terkait Konvoi Motor. *Novum: Jurnal Hukum*, 5(1), 1.
- [2] Iksal, Suherman, & Sumiati. (2018). Perancangan Sistem Kendali Otomatisasi On-Off Lampu Berbasis Arduino dan Borland Delphi. Seminar Nasional Rekayasa Teknologi Informasi.
- [3] Septiano, A. W. & Ghozali, T. (2020). NRF 24L01 Sebagai Pemancar/Penerima untuk Wireless Sensor Network. *Jurnal TEKNO (Civil Engineering, Electrical Engineering and Industrial Engineering)*, 17(1), 26.
- [4] Djuandi, F. (2011). Pengenalan Arduino. *Tobuku*. <https://www.academia.edu/32242981/>
- [5] Intan, J., Rosita, I., & Gunawan. (2019). Traffic Light Automation Berbasis Arduino Menggunakan RF Transceiver untuk Kendaraan Prioritas. *Seminastika*, 2(1), 122-129.