

Sistem Sensor Untuk Pemantauan Kualitas Dan Temperatur Air

1st Bryan Verdhatama
Fakultas Ilmu Terapan
Universitas Telkom
Bandung, Indonesia

bryanverdhatama@student.telkomuniversity.ac.id

2nd Nina Hendrarini
Fakultas Ilmu Terapan
Universitas Telkom
Bandung, Indonesia

ninahendrarini@telkomuniversity.ac.id

3rd Duddy Soegiarto
Fakultas Ilmu Terapan
Universitas Telkom
Bandung, Indonesia

duddysu@telkomuniversity.ac.id

Abstrak -- Sebagai negara dengan hutan mangrove terbesar didunia indonesia memiliki kekayaan hayati berupa kepiting soka yang memiliki potensi ekonomi, indonesia juga merupakan negara eksportir krustasea laut tersebut, namun pada tahun 2021 nilai eksportir kepiting mencapai 614,25 juta USD, hal ini disebabkan karena faktor alami, aktivitas manusia, untuk itu diperlukan sebuah pemanfaatan teknologi precision aquaculture yang dapat meningkatkan efisiensi budidaya melalui pemantauan kualitas air dengan memanfaatkan sensor seperti sensor TDS (DS18B20), Ph (SEN0161), dan temperatur (DS18B20) untuk mengetahui kondisi air pada media budidaya kepiting serta pemanfaatan aplikasi Firebase untuk IoT, karena kepiting soka memiliki kebutuhan spesifik yaitu temperatur 22-25°C, pH 7,5-7,7, salinitas 10-25 ppt pada air. Hasil dari penelitian ini menunjukkan sensor temperature air: 24,7°C akurasi 98,33%, sensor pH: 9,15, akurasi 99,66%, dan sensor salinitas berada pada 2,83 ppt, dengan akurasi 89,27%. Selisih nilai sensor dengan alat tolok ukur temperatur 0,43, pH 0,04, dan salinitas 0,37. Dari informasi nilai-nilai tersebut dapat ditampilkan pada LCD 16x2 dan Realtime Database Firebase.

Kata kunci: Precision Aquaculture, pemantaun kualitas air, Google Firebase, Kepiting Soka

I. PENDAHULUAN

Sebagai negara dengan luas hutan mangrove terbesar di dunia [1]. Menjadikan hutan mangrove indonesia berperan penting dalam menjaga keberlanjutan ekosistem laut dan pesisir. Sebagai sumber ekosistem yang menampung biota laut salah satunya yaitu kepiting bakau, dari potensi ekosistem mangrove ini menawarkan potensi pada bidang perekonomian dari pembudidayaan kepiting tersebut. Tahun 2021 indonesia mengalami lonjakan ekspor berada pada angka 614.25 juta U.S dollar mengalahkan nilai ekspor pada sektor udang [2]. Namun tahun berikutnya indonesia mengalami penurunan nilai ekspor krustasea laut tersebut.

Penurunan nilai ekspor kepiting dapat disebabkan oleh beberapa faktor, baik alami maupun akibat aktivitas manusia. Secara alami, kepiting rentan terhadap kanibalisme dan predator, terutama saat molting. Selain itu, penangkapan berlebihan di alam oleh nelayan juga dapat mengganggu pertumbuhan populasi kepiting [3]. Keberlangsungan hidup, tingkat pertumbuhan kepiting bakau lebih baik dibandingkan keberlangsungan hidup di alam [4]. Selain faktor tersebut

yang mengurangi potensi ekspor adalah kurangnya penerapan teknologi pembudidayaan kepiting bakau sehingga para investor enggan menanamkan modal pada sektor perikanan tersebut [5]. Untuk mengatasi masalah ini Indonesia memerlukan teknologi yang mampu mengurangi resiko kegagalan pada budidaya kepiting bakau. Teknologi precision aquaculture digunakan untuk meningkatkan akurasi, presisi, dan pengulangan, yang memungkinkan pemantauan untuk mengurangi ketergantungan pada tenaga kerja manual serta mengatasi gagal panen, kegagalan disebabkan oleh kualitas air pada budidaya. Kualitas air yang buruk dapat berdampak negatif pada kesehatan dan metabolisme kepiting. Dalam aktifitas budidaya kepiting ini, kepiting menghasilkan limbah dari hasil pemberian pakan, feses, dari kegiatan tersebutlah limbah dapat mengganggu metabolisme kepiting lain pada media lainnya, Tingkat keasaman pH dan kepadatan dalam air inilah yang membuat pembudidayaan mengalami kegagalan dari aktifitas budidaya kepiting [6].

Kepiting Bakau (*Scylla sp*) memerlukan kondisi temperatur air berkisar 22 s.d 25°C, pH ada pada kisaran 7,5-7,7 [7]. Untuk tingkat salinitas berada berkisar 10-25 ppt [8]. Kegagalan produksi inilah diperlukannya teknologi dengan cara pengukuran keasaman, zat terlarut dan temperatur pada air agar kualitas air terjaga [9]. Teknologi precision Aquaculture ini membuat para petani kepiting mudah untuk mengontrol langsung, pengambilan keputusan, dan peningkatan efektifitas pemeliharaan [10]. Penerapan aplikasi IoT seperti Firebase memudahkan dalam proses pemantauan kepiting soka, Firebase dapat menyimpan data dengan format JSON dan basis data menggunakan API JavaScript [11]. Dengan penerapan tersebut diharapkan dapat meningkatkan permintaan pasar dan nilai gizi yang tinggi dari kepiting bakau mendorong perlu upaya konservasi dan pembudidayaan agar menjaga jumlah pasokan tetap lestari [12].

II. KAJIAN TEORI

A. Budidaya Kepiting

Pembudidayaan kepiting merupakan sebuah kegiatan pengembangbiakan dengan lingkup yang lebih kecil dibandingkan dengan habitat asli, tujuan pengembangbiakan biasanya dimaksudkan untuk komersil maupun kegiatan non-komersil dengan keberlanjutan produksi tanpa merusak lingkungan alami [12].

B. Precision Aquaculture

Sebuah konsep dimana memanfaatkan alat-alat teknologi dan kerangka kerja untuk membangun metode budidaya yang berbasis teknologi [13]. Precision aquaculture menggunakan sensor optik, akustik, dan sensor biologis serta beragam parameter yang diukur untuk diterapkan pada budidaya [14].

C. Firebase

Layanan yang dikembangkan oleh Google yang merupakan software development. Pengguna dapat membangun dan merancang sistem melalui berbagai platform karena *flexibilitas* integrasi lintas platform, Realtime Database serta *cloud* [11].

D. Alat

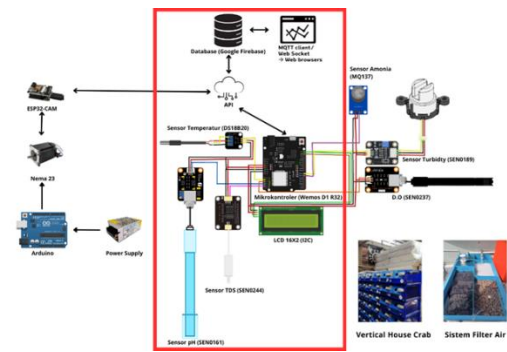
Pada penelitian menggunakan perangkat keras sebagai berikut:

1. LCD 16X2 (I2C), komponen yang digunakan untuk menampilkan informasi. Menggunakan protokol IC yang dapat menampung banyak data serta efisiensi penggunaan kabel [14].
2. Sensor pH DFRobot (SEN0161), komponen yang dirancang untuk Arduino yang terhubung dengan BNC konektor dan pH2.0. Penggunaan sensor ini dicelupkan ke dalam air untuk mengetahui kadar keasaman, alkalinitas pada air. Modul daya 5 V, jarak pengukuran 0-14 pH, dengan tingkat akurasi ± 0.1 pH [15].
3. Sensor Temperatur (DS18B20), sensor temperatur digital yang menggunakan komunikasi 1-wire pin input. Dengan rentang pengukuran -10°C & $+85^{\circ}\text{C}$ [16]. Biasa digunakan untuk mengukur temperatur pada medium.
4. Sensor TDS DFRobot (SEN0244), Jenis sensor yang digunakan untuk mengukur kandungan mineral terlarut pada air dengan akurasi $\pm 10\%$, tegangan input 3.3-5 V, dengan rentang 0-1000 ppm [17].
5. Wemos D1 R32, mikrokontroler yang berbasis NodeMCU ESP32. Spesifikasi prosesor 32 bit, pin I/O berjumlah 34, tegangan 3.3-5 V dan memori RAM 158 kb dengan flash memory 4mb [18].

III. METODE

Penelitian jurnal ini menggunakan metodologi prototyping dan pengumpulan data kuantitatif yang dilaksanakan pada bulan Februari-Agustus 2024 di Hangar Gedung FIT (Fakultas Ilmu Terapan), Telkom University. Metode ini meliputi beberapa tahapan terdiri atas studi literatur, perancangan sistem, implementasi dan pengujian.

A. Perancangan Sistem

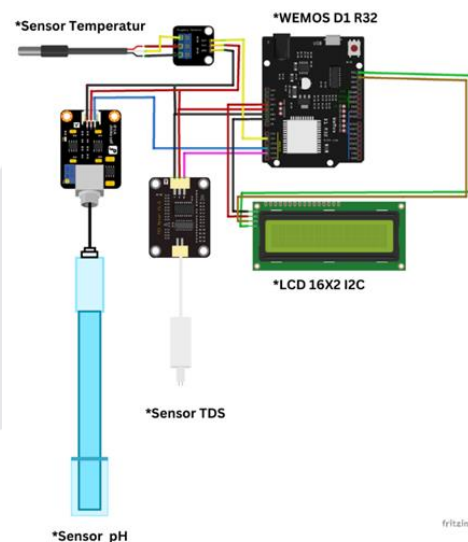


GAMBAR 1
Sistem yang dibangun

Bagian dalam kotak merah menunjukkan komponen inti dari sistem pemantauan kualitas air yang peneliti kerjakan. Terdapat beberapa sensor yang terhubung ke mikrokontroler, termasuk:

1. Sensor pH (SEN0161): Mengukur tingkat keasaman atau alkalinitas air, parameter penting untuk kesehatan organisme akuatik.
2. Sensor TDS (SEN0244): Mengukur Total Dissolved Solids (TDS) atau jumlah padatan terlarut dalam air, yang dapat menunjukkan tingkat polusi atau kandungan mineral.
3. Sensor Temperatur (DS18B20): Mengukur temperatur pada air, untuk mengetahui temperatur air pada kotak kepiting.

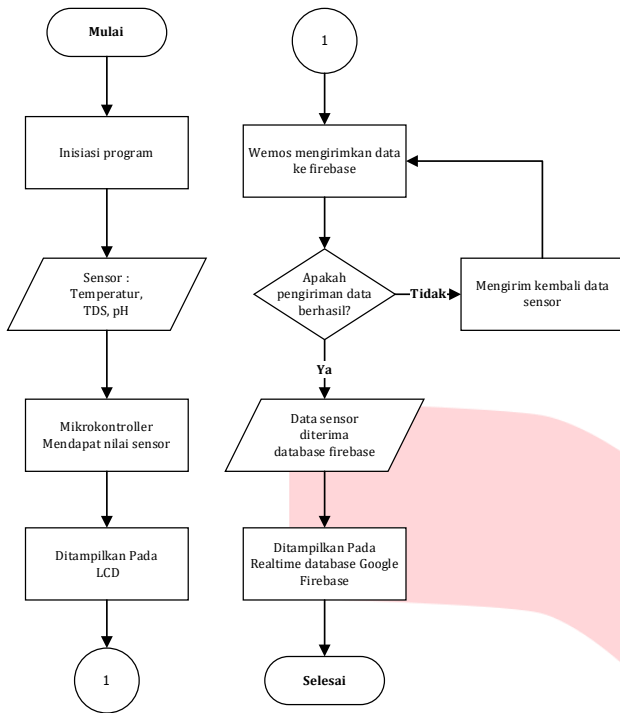
Data dari sensor-sensor ini akan diolah oleh mikrokontroler WEMOS D1 R32 lalu ditampilkan pada LCD 16x2 untuk pemantauan langsung. Selain itu, data tersebut juga dapat dikirim ke Realtime Database pada Google Firebase melalui koneksi *cloud*, memungkinkan akses jarak jauh dan analisis lebih lanjut.



GAMBAR 2
Rangkaian Skematik Elektronik

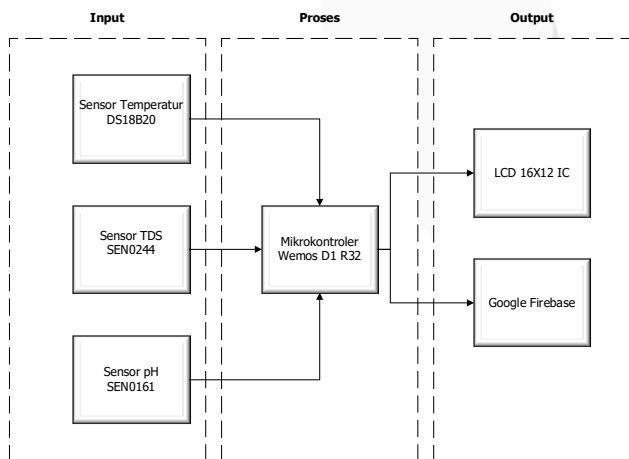
Gambar diatas menampilkan rangkaian skematik pemantauan kualitas dan temperatur air. Seperti pada gambar tersebut sensor yang digunakan untuk mengambil data adalah sensor TDS, pH, dan temperatur. Lalu untuk tampilan dari informasi nilai sensor dapat dilihat pada layar LCD 16x2 I2C serta dapat dilihat pada Realtime Database.

B. Diagram Alir & Balok



GAMBAR 3 Diagram Alir

Berdasarkan Gambar 3, sistem akan aktif saat mikrokontroler Wemos D1 R32 dijalankan. Penggunaan mikrokontroler tersebut akan membaca keseluruhan data dari sensor yang terhubung. Sensor kemudian mengumpulkan data, yang kemudian dikirimkan ke jaringan lokal. API akan mengelola data, dan menyimpan didalam database. Pengguna dapat melakukan pemantauan dari hasil data yang terkumpul melalui tampilan Realtime Database pada Google Firebase. Kemudian untuk diagram balok terdapat pada Gambar 4.

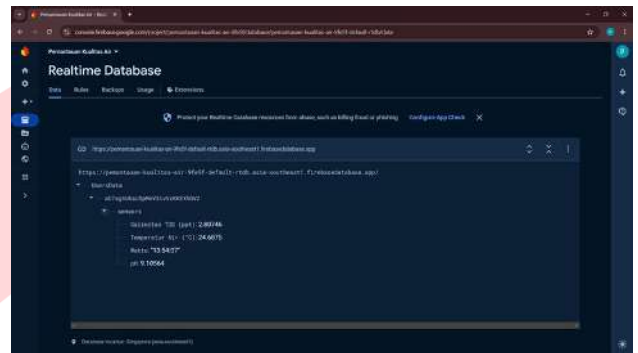


Gambar 4 Diagram Balok Sistem

Bagian yang memproses input merupakan sensor temperature, TDS, pH, lalu bagian proses mikrokontroler Wemos D1 R32 yang memproses dan mengolah nilai dari sensor untuk diteruskan untuk ditampilkan pada LCD dan Google Firebase.

Pembangunan sistem dapat berfungsi dengan baik, karena perangkat keras dan perangkat lunak sudah terhubung.

Seperti pada Gambar 4, hasil dari proses pengolahan data dapat di tampilkan pada layar LCD dan Firebase seperti pada Gambar 5.



GAMBAR 5 Tampilan pemantauan sistem pada layar LCD (atas) dan Firebase (bawah)

IV. HASIL DAN PEMBAHASAN

Perancangan sistem pemantauan kualitas & temperatur air yang dibuat, pemrogram sensor dan Firebase ditanam pada Wemos D1 R32 dengan menggunakan Arduino IDE. Mikrokontroler yang sudah terprogram kemudian dihubungkan dengan sensor pH (SEN0161) untuk mengukur kadar keasaman dan alkalinitas air, sensor temperatur (DS18B20) digunakan untuk mengukur temperatur air, lalu sensor TDS (SEN0244), yang digunakan untuk mengukur kadar mineral yang terkandung pada air. Pengujian dilakukan untuk mengetahui akurasi dan keandalan sensor serta untuk mengetahui kesalahan yang terjadi saat pengambilan data.

TABEL 1 Pengujian pada Temperatur Air pada Media Budidaya

Pengujian	Tanggal Pengujian	Waktu Pengujian	S.Temperatur (°C)	Termometer	Response Time (menit)
1	09/09/2024	13:22:50	24,75	25,2	3
2	09/09/2024	13:25:57	24,75	25,2	3
3	09/09/2024	13:28:51	24,75	25,2	3
4	09/09/2024	13:31:50	24,81	25,2	3
5	09/09/2024	13:34:57	24,81	25,2	3
6	09/09/2024	13:40:57	24,81	25,2	3
7	09/09/2024	13:43:57	24,81	25,2	3
8	09/09/2024	13:46:51	24,81	25,2	3
9	09/09/2024	13:49:53	24,81	25,2	3
10	09/09/2024	13:52:53	24,88	25,4	3
Rata-rata			24,799	25,22	
Error rate			1,67%		
Akurasi			98,33%		

Hasil Pengujian kadar pH air, akurasi sensor mencapai 99,66%, nilai error rate 0,34%.

TABEL 2
Pengujian pH Air pada Media Budidaya

Pengujian	Tanggal Pengujian	Waktu Pengujian	S.pH	pH Meter	Response Time (menit)
1	09/09/2024	13:22:50	9,27	9,3	3
2	09/09/2024	13:25:57	9,21	9,4	3
3	09/09/2024	13:28:51	9,19	9,2	3
4	09/09/2024	13:31:50	9,18	9,1	3
5	09/09/2024	13:34:57	9,15	9,1	3
6	09/09/2024	13:40:57	9,14	9,2	3
7	09/09/2024	13:43:57	9,12	9,3	3
8	09/09/2024	13:46:51	9,11	9,3	3
9	09/09/2024	13:49:53	9,11	9	3
10	09/09/2024	13:52:53	9,11	9	3
Rata-rata			9,159	9,19	
Error rate			0,34%		
Akurasi			99,66%		

Hasil Pengujian kadar pH air, akurasi sensor mencapai 99,66%, nilai error rate 0,34%.

TABEL 3
Pengujian Salinitas Air pada Media Budidaya

Pengujian	Tanggal Pengujian	Waktu Pengujian	Salinitas (ppt)	TDS METER	Response Time (menit)
1	09/09/2024	13:22:50	2,8	3	3
2	09/09/2024	13:25:57	2,78	3	3
3	09/09/2024	13:28:51	2,95	3,4	3
4	09/09/2024	13:31:50	2,77	3,1	3
5	09/09/2024	13:34:57	2,8	3,2	3
6	09/09/2024	13:40:57	2,95	3,2	3
7	09/09/2024	13:43:57	2,87	3,2	3
8	09/09/2024	13:46:51	2,81	3,2	3
9	09/09/2024	13:49:53	2,78	3,2	3
10	09/09/2024	13:52:53	2,79	3,2	3
Rata-rata			2,83	3,17	
Error rate			10,73%		
Akurasi			89,27%		

Hasil Pengujian salinitas, akurasi sensor 89,27% dan error rate 10,73%. Hal ini disebabkan karena sensor TDS tidak dapat menangkap rentan salinitas yang lebih tinggi.

$$\text{Error (\%)} = \frac{\text{Jumlah kesalahan}}{\text{Jumlah total pengukuran}} \times 100\% \quad (1)$$

$$\text{Akurasi} = 100\% - \text{rata} - \text{rata error} \quad (2)$$

Terlihat adanya perbedaan antara nilai yang diukur menggunakan alat ukur dengan nilai sensor, terutama pada pada salinitas yang ada ketidaksesuaian pada pengukuran hal ini disebabkan oleh spesifikasi sensor untuk mengukur kadar garam yang tinggi kurang mumpuni, lalu pada nilai temperatur air ada ketidak sesuaian namun hal ini dapat dimaklumi karena kalibrasi sensor (DS18B20) sudah

menyesuaikan pabrikasi, untuk pH rata-rata perbedaan antara sensor dan pH meter relatif kecil hanya 0,04 yang menunjukkan tingkat akurasi pH meter yang cukup baik. Sensor temperatur memiliki akurasi tertinggi (98,33%) diikuti oleh sensor pH (99,66%), sensor salinitas memiliki akurasi sensor terendah yaitu (89,27%)..

V. KESIMPULAN

Hasil pengembangan purwarupa sistem pemantauan budidaya kepiting bakau ini dapat disimpulkan, bahwa. Penelitian ini menerapkan teknologi Precision Aquaculture dengan memantau ketiga parameter utama kualitas air, yaitu salinitas, pH, dan temperatur. Dari hasil pengukuran, sistem yang dirancang mampu memberikan data dengan akurasi sensor temperatur 98,33%, sensor pH 99,66%, dan sensor dengan akurasi terendah 89,27%. Secara keseluruhan, sensor-sensor ini dapat diandalkan dalam menentukan kualitas lingkungan media budidaya. Hasil evaluasi dari setiap parameter menunjukkan bahwa variasi salinitas, pH, dan temperatur dapat terpantau secara efektif melalui sistem yang telah dikembangkan.

REFERENSI

- [1] Humas Kemensetneg, "Arti Pesan Mangrove Indonesia di G20: Atasi Krisis Iklim Global." Accessed: Jul. 18, 2024. [Online]. Available: https://www.setneg.go.id/baca/index/arti_pesan_mangrove_indonesia_di_g20_atasi_krisis_iklim_global#:~:text=Luasan%20itu%20menjadikan%20Indonesia%20sebagai,0%2C2%20juta%20Ha.
- [2] Statista Research Department, "Value of crabs exported from Indonesia from 2014 to 2022," Mona Siahaan. Accessed: Jul. 18, 2024. [Online]. Available: <https://www.statista.com/statistics/1084108/indonesia-a-crab-export-value/>
- [3] DAVID OERSTED MIRERA, "CAPTURE-BASED MUD CRAB (SCYLLA SERRATA) AQUACULTURE AND ARTISANAL FISHERY IN EAST AFRICA – PRACTICAL AND ECOLOGICAL PERSPECTIVES," 2013.
- [4] S. N. Fatihah, H. T. Julin, and C. A. Chen, "Survival, growth, and molting frequency of mud crab *Scylla tranquebarica* juveniles at different shelter conditions," 2017. [Online]. Available: <http://www.bioflux.com.ro/aac/>
- [5] Lastri, "FAKTOR MENURUNNYA EKSPOR KEPITING INDONESIA KE AMERIKA SERIKAT," Riau, 2016.
- [6] M. Pavasovic, N. A. Richardson, A. J. Anderson, D. Mann, and P. B. Mather, "Effect of pH, temperature and diet on digestive enzyme profiles in the mud crab, *Scylla serrata*," *Aquaculture*, vol. 242, no. 1–4, pp. 641–654, Dec. 2004, doi: 10.1016/J.AQUACULTURE.2004.08.036.
- [7] M. Saputri *et al.*, "KARAKTERISTIK HABITAT KEPITING BAKAU (*Scylla* sp.) DI EKOSISTEM MANGROVE SILANG CADEK KECAMATAN

- BAITUSSALAM KABUPATEN ACEH BESAR, PROVINSI ACEH.”
- [8] S. Colin C and Alessandro Lovatelli, “Mud Crab Aquaculture : A practical Manual,” 2011, Accessed: Sep. 08, 2024. [Online]. Available: <https://api.semanticscholar.org/CorpusID:83199452>
- [9] I. R. N. W. Malida Fauzzia, “Penyisihan Amoniak dan Kekeruhan pada Sistem Resirkulasi Budidaya Kepiting dengan Teknologi Membran BIOFILTER,” vol. 2, no. 2, 2013.
- [10] R. A. Bórquez López, L. R. Martinez Cordova, J. C. Gil Nuñez, J. R. Gonzalez Galaviz, J. C. Ibarra Gamez, and R. C. Hernandez, “Implementation and evaluation of open-source hardware to monitor water quality in precision aquaculture,” *Sensors (Switzerland)*, vol. 20, no. 21, pp. 1–14, Nov. 2020, doi: 10.3390/s20216112.
- [11] A. Trimbakrao Gaikwad Bharati Vidyapeeth, P. Chougale, V. Yadav, A. Gaikwad, and B. Vidyapeeth, “FIREBASE-OVERVIEW AND USAGE,” *Article in Journal of Engineering and Technology Management*, 2022, [Online]. Available: www.irjmets.com
- [12] P. Studi, M. Manajemen, S. Pantai, : Muhamad, and A. K4a006015, “ANALISIS CARRYNG CAPACITY TAMBAK PADA SENTRA BUDIDAYA KEPITING BAKAU (*Scylla sp*) DI KABUPATEN PEMALANG-JAWA TENGAH TESIS Untuk Memenuhi Sebagian Persyaratan Guna Mencapai Derajat Magister (S-2),” 2008.
- [13] M. Føre *et al.*, “Precision fish farming: A new framework to improve production in aquaculture,” Sep. 01, 2018, *Academic Press*. doi: 10.1016/j.biosystemseng.2017.10.014.
- [14] M. S. Candra Pradhana, “Simulasi Komunikasi Serial Dengan Protokol I2C Menggunakan Arduino IDE dan Proteus 8,” *Teknik Elektro, Universitas Islam Raden Rahmat, Malang 2020*, 2020.
- [15] Dfrobot, “PH Meter SKU SEN0161”, Accessed: Sep. 19, 2024. [Online]. Available: https://wiki.dfrobot.com/PH_meter_SKU__SEN0161_
- [16] Maxim, “DS18B20 Programmable Resolution 1-Wire Digital Thermometer,” p. 1, 2008.
- [17] Dfrobot, “Gravity Analog TDS Sensor Meter For Arduino SKU SEN0244”, Accessed: Sep. 19, 2024. [Online]. Available: https://wiki.dfrobot.com/Gravity__Analog_TDS_Sensor__Meter_For_Arduino_SKU__SEN0244
- [18] A. K. Pamudji *et al.*, “IoT and QRIS Payment System Integration in Entrepreneurship Lockers to Improve Culinary Business in Schools,” *Journal of Information Systems and Informatics*, vol. 5, no. 1, pp. 232–242, Mar. 2023, doi: 10.51519/journalisi.v5i1.448.