

Rancang Bangun Monitoring Smart Power System

1st Mhd Althalif Farhan
Fakultas Teknik Elektro
Universitas Telkom
Bandung, Indonesia
quantumposka@student.telkomuniver
sity.ac.id

2nd Jangkung Raharjo
Fakultas Teknik Elektro
Universitas Telkom
Bandung, Indonesia
jangkungraharjo@telkomuniversity
.ac.id

3rd Nachwan Mufti Adriansyah
Fakultas Teknik Elektro
Universitas Telkom
Bandung, Indonesia
nachwanma@telkomuniversity.ac.i
d

Abstrak — Pertumbuhan penduduk yang pesat di Indonesia telah meningkatkan kebutuhan listrik sebagai sumber energi utama. Saat ini, distribusi listrik di Indonesia masih menggunakan sistem terpusat, yang menyebabkan beberapa wilayah sulit dijangkau oleh jaringan listrik dan menghadapi masalah kestabilan pasokan. Untuk mengatasi masalah ini, *Smart Grid*, yang mengintegrasikan teknologi informasi dan komunikasi (ICT) serta perangkat lunak, menawarkan solusi dengan memungkinkan pemantauan dan pengendalian sistem tenaga listrik secara otomatis dan *real-time*.

Telkom University, sebagai *green campus*, dengan mengadopsi konsep *Smart Grid* dan sumber energi terbarukan. Pembangkit listrik alternatif yang dimiliki, seperti PLTS, PLTB, PLTBIO, PLPICOHIDRO, PLTHH, dan PLTD, masih menggunakan sistem *monitoring* manual yang tidak efisien. Oleh karena itu, proyek ini bertujuan untuk merancang sistem *monitoring* berbasis *Internet of Things* (IoT) yang dapat memantau daya, arus, dan tegangan secara *real-time* melalui *web* dan aplikasi *android*. Sistem ini memungkinkan pengguna untuk memantau penggunaan daya listrik dari jarak jauh, sehingga distribusi daya dapat dilakukan secara merata dan efisien.

Kata kunci— *Smart grid, Internet of Things (IoT), Energi alternatif, monitoring*

I. PENDAHULUAN

Seiring perkembangan zaman semakin lama penduduk di dunia semakin banyak terutama di Indonesia. tingkat pertumbuhan penduduk di Indonesia cukup cepat, pertumbuhan pembangunan infrastruktur pun mengikutinya. Kebutuhan mendasar listrik sebagai sumber energi kehidupan, tidak heran seiring berjalannya waktu dan zaman perkembangan teknologi di bidang kelistrikan telah berkembang.

Smart Grid adalah integrasi teknologi informasi dan komunikasi (ICT) serta perangkat lunak untuk monitor dan kendali sistem tenaga listrik mulai dari sistem pembangkitan dan transmisi tenaga listrik serta di seluruh jaringan distribusi listrik, sampai ke perumahan maupun area tempat bisnis. Beberapa studi menunjukkan bahwa teknologi ini dapat memberikan layanan listrik murah

yang handal dan relatif rendah [14]. Integrasi ICT tersebut menjadikan sistem bagaikan “sistem saraf” dalam jaringan tenaga listrik secara tersebar hingga ke pelanggan, sehingga sistem berkemampuan untuk monitor dan kendali energi secara otomatis dan komprehensif serta *real time*.

Karena itu untuk mengurangi penggunaan energi fosil dan agar listrik dapat tersalurkan ke wilayah yang sulit, Telkom University sendiri sebagai salah satu green campus ingin membuat lingkungan dengan konsep *Smart Grid* dan menggunakan sumber daya energi listrik terbarukan dengan menambahkan sistem cerdas memanfaatkan perkembangan teknologi telekomunikasi dan IoT.

Beberapa pembangkit listrik yang berada di *Small Hydro Power Plant Laboratory* Telkom University adalah:

1. Pembangkit Listrik Tenaga Surya (PLTS),
2. Pembangkit Listrik Tenaga (PLTB),
3. Pembangkit Listrik Tenaga Biogas (PLTBIO),
4. Pembangkit Listrik Picohidro (PLPICOHIDRO),
5. PLTHH, dan
6. Pembangkit Listrik Tenaga Diesel (PLTD)

Lokasi laboratorium berada di sebelah barat Gedung O [2]. Pembangkit listrik alternatif diatas merupakan pemanfaatan agar menjadi sumber energi cadangan ataupun sebagai energi utama yang telah dilakukan oleh Telkom University sebagai upaya pengurangan energi fosil. Namun, pembangkit listrik alternatif di atas masih menggunakan sistem *monitoring* manual, yang dimana hal ini dapat terjadinya pemborosan listrik karena tidak adanya pengawasan secara langsung terhadap pemakaian listrik. Oleh karena itu, diperlukan alat yang dapat memonitor penggunaan daya listrik secara langsung yang dapat dipantau dari jarak jauh menggunakan *web* dan aplikasi *android* melalui sistem IoT

Untuk mendukung pengembangan teknologi *Smart Grid* yang ingin diterapkan di Telkom University, maka kami merancang sistem *monitoring* yang dapat memonitor pembangkit listrik alternatif berbasis *Internet of Things* (IoT) dimana rancangan ini dapat mengetahui daya, arus dan tegangan dari pembangkit listrik melalui tampilan pada *smartphone* atau pada *web* menggunakan jaringan *internet*.

Tujuan dari *Project Capstone* ini dibuat adalah membuat suatu sistem *monitoring* berbasis *Internet of Things* (IoT) yang dimana penggunaan daya listrik dari sistem

PLTS, PLTB, PLTPH, PLTHH, PLTBIO, dan PLTD yang berupa arus, tegangan, dan daya yang masuk akan di monitor dengan bantuan *internet* dan bisa dipantau dari tempat jauh secara *realtime*, sehingga saat pengguna sedang berada ditempat jauh dari lokasi yang dipasangkan energi listrik alternatif tersebut mereka bisa tetap berkoneksi dari objek ke perangkat *smartphone* ataupun *web* dari kapanpun dan dimanapun sesuai kebutuhan agar daya listrik yang diterima dapat didistribusikan secara merata dan efisien. Dan adapun tujuan *project capstone* yang lain yaitu membuat *system controlling* yang dijelaskan lebih lanjut oleh kelompok *capstone controlling*.

II. SOLUSI SISTEM SMART MONITORING

Untuk membuat sebuah proyek harus ada beberapa keputusan dalam membuat keutusan untuk memilih rancangan sistem yang diinginkan. Berikut adalah beberapa parameter tersebut :

1. Berdasarkan blok rancang bangun sistem *monitoring* tersebut akan dilakukan monitor daya terhadap beberapa PLT alternatif seperti PLT Biomasa, PLTS, PLTHH, PLTPH, PLTB.
2. Pada sistem *monitoring* ini akan memakai sensor PZEM-004T, karena sensor ini dapat mengukur beberapa parameter listrik seperti tegangan, arus, daya bahkan energi dan *power factor* secara akurat. Sensor ini banyak digunakan untuk sistem *monitoring*.
3. Mikrokontroller yang akan digunakan yaitu ESP8266, karena selain harganya yang cukup terjangkau ESP8266 dapat tersambung dengan *wifi*.
4. *Platform* yang akan digunakan yaitu MySQL, karena mudah diintegrasikan dengan berbagai aplikasi *web*. Alasan lainnya terletak pada kemampuannya mengintegrasikan semua aspek ini ke dalam satu platform yang bersifat *open-source*.
5. Pembuatan dan perancangan sistem *monitoring* energi terbarukan ini akan memakan waktu selama 6 bulan mulai dari Oktober s/d Juli.
6. Biaya yang dibutuhkan untuk membangun sistem *monitoring* ini tidak lebih dari Rp12.000.000,00.
7. Alat *monitoring* ini akan memiliki 2 tipe yaitu *student buidget* dan *industry budget*. Dimana, *student budget* adalah modal membangun sebuah alat sistem *monitoring* dengan harga yang murah dan banyak digunakan dalam proyek sistem *monitoring* yang lainnya. Sedangkan *industry budget* adalah modal yang akan dipakai saat memasang alat langsung ke beberapa PLT terbaru dengan standar industri.

III. PEMBAHASAN

A. Blok diagram

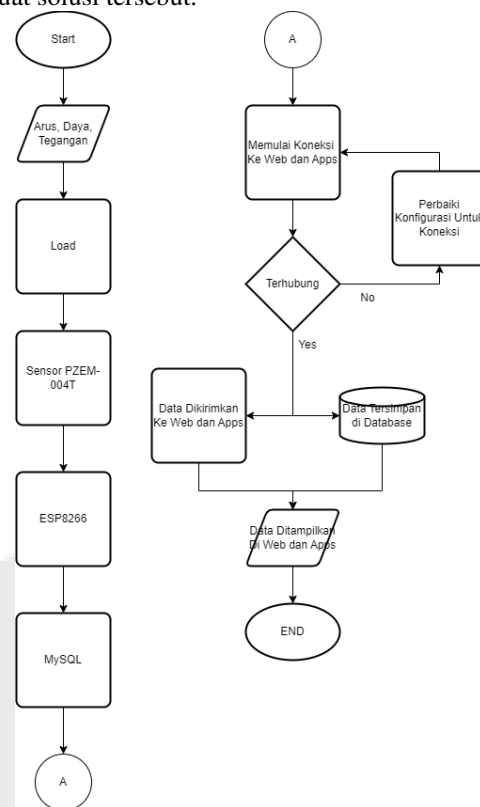


GAMBAR 3.1
Blok diagram

Smart power system yang dijadikan obyek penelitian ini adalah pembangkit-pembangkit yang telah ada di kampus *Telkom Univerisity* seperti ditunjukkan pada Gambar 3.1. Pembangkit tersebut terdiri dari PLTS, PLTB, PLT Biomassa (Biogas), PLT Pikohidro, PLT Hibrid Hidrogen, dan PLTD.

B. Diagram Alir

Bagian ini juga memaparkan alat dan bahan yang digunakan dalam proses desain dan pengembangan. Pada solusi yang menghasilkan perangkat keras, bagian ini juga memaparkan bahan yang digunakan untuk membuat perangkat tersebut sekaligus mekanisme pembuatan perangkat. Di sisi lain, bagian ini juga memaparkan seluruh *software* yang digunakan untuk merancang maupun membuat solusi tersebut.



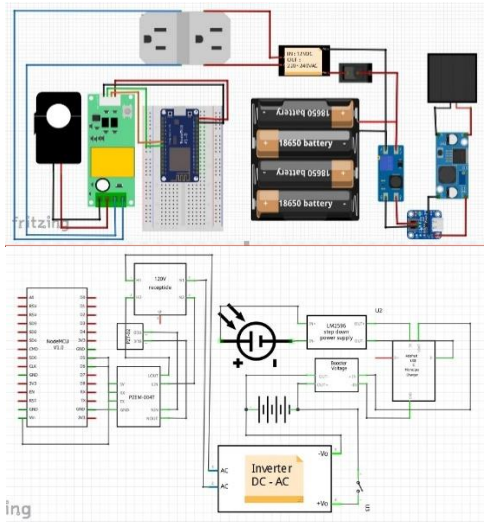
Gambar 3.2 Diagram Alir

IV. HASIL DAN ANALISIS

A. Sub-Sistem *Hardware*

Pengujian dilakukan untuk memastikan sistem dapat bekerja dengan baik. Jika sensor mendeteksi bahwa arus dan tegangan yang masuk kurang ataupun berlebih maka sensor akan memberikan notifikasi ke aplikasi maupun website dan akan diteruskan oleh sistem *controlling*. Lalu sistem akan membaca arus, daya dan

tegangan secara real-time. sistem yang dilengkapi dengan surya yang digunakan sebagai pembangkit listrik.



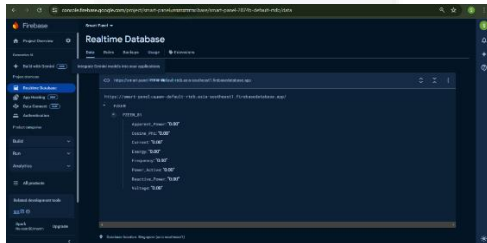
GAMBAR 4.1
Gambar Schematic Desain Rangkaian Alat

B. Sub-Sistem Cloud

1. Real-time Database

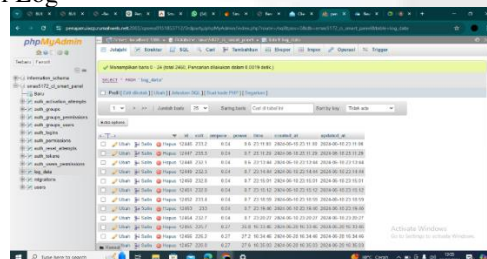
Implementasi *real-time database* bertujuan untuk meningkatkan efisiensi dan akurasi *monitoring* pada *smart power system*. Data sensor seperti tegangan, arus, dan daya akan dikirim secara terus-menerus ke *real-time database*, di mana data tersebut akan disimpan dan dianalisis.

Platform *real-time database* yang digunakan, yaitu *Firebase Realtime Database*, memungkinkan sinkronisasi data secara otomatis di seluruh perangkat yang terhubung, memastikan bahwa setiap perubahan pada data sensor segera terlihat oleh semua pengguna yang mengakses sistem *monitoring* baik itu dari *mobile application* dan *website*.



GAMBAR 4.2
Realtime Database

2. Tabel Log



GAMBAR 4.2
PhPMYAdmin

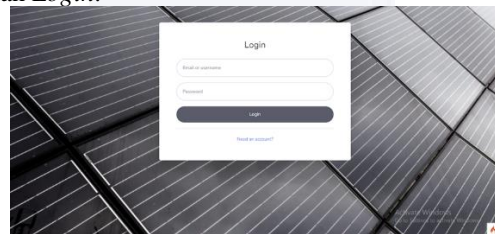
Berikut adalah penjelasan secara detail cara kerja *table log* :

1. Pengumpulan Data: Data dikumpulkan dari berbagai sensor yang dipasang pada sistem *monitoring* listrik. Mikrokontroler membaca data dari sensor dan mengirimkannya ke *Firebase*.
2. Penyimpanan Data: Data yang dikirim ke *Firebase* kemudian disimpan dalam tabel *log* di *database*. Setiap kali data baru diterima, satu baris baru ditambahkan ke tabel *log* yang berisi informasi tentang tegangan (*volt*), arus (*ampere*), daya (*power*), dan waktu (*time*) pengambilan data.
3. Pemantauan dan Analisis: Data yang tersimpan dalam tabel *log* digunakan untuk memantau kondisi sistem listrik. Analisis data dapat dilakukan untuk memahami pola konsumsi daya, mendeteksi masalah, atau mengoptimalkan penggunaan energi.

C. Sub-Sistem Website

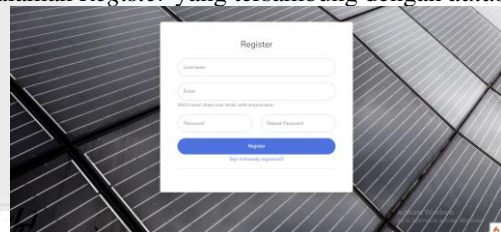
Seluruh sub-sistem yang ada terhubung pada sebuah sistem informasi berupa *website* dan *Apps* untuk menampilkan nilai-nilai yang telah terbaca oleh sensor. Untuk *website* sendiri memiliki 2 fitur utama untuk melihat dimana pembangkit listrik yang sedang digunakan, total *watt* yang digunakan per-hari dan memiliki kontrol *hardware* secara otomatis yang dikerjakan oleh kelompok *capstone Ccntrolling*. Lalu menu lainnya yaitu *logout*.

Berikut adalah beberapa *layout website* untuk sistem yang dibuat pada *software* Visual Studio Code (VSC). Berikutnya pada Gambar 4.3.1 adalah *layout* untuk halaman *Login*.



GAMBAR 4.3.1
Gambar Layout Halaman Login

Berikutnya pada Gambar 4.3.2 adalah *layout* untuk halaman *Register* yang tersambung dengan *database*.



GAMBAR 4.3.2
Gambar Layout Halaman Register

id	email	username	password	nama
4	zohar@gmail.com	zohar	\$y\$1\$37gA30628DkuaRFFyva04i.nu5uVY334E35	
5	leso@gmail.com	leso	\$y\$1\$13mC385akA9DQa7C01.su4K3M46072F4yq5	
6	leso@gmail.com	leso	\$y\$1\$13mC385akA9DQa7C01.su4K3M46072F4yq5	
7	suban@gmail.com	suban	\$y\$1\$13mC385akA9DQa7C01.su4K3M46072F4yq5	
8	kanan@gmail.com	kanan	\$y\$1\$13mC385akA9DQa7C01.su4K3M46072F4yq5	
9	astar@gmail.com	astar	\$y\$1\$13mC385akA9DQa7C01.su4K3M46072F4yq5	
10	astar@gmail.com	astar	\$y\$1\$13mC385akA9DQa7C01.su4K3M46072F4yq5	
11	roni@gmail.com	roni	\$y\$1\$13mC385akA9DQa7C01.su4K3M46072F4yq5	
12	quartampoka@gmail.com	quartampoka	\$y\$1\$13mC385akA9DQa7C01.su4K3M46072F4yq5	
13	reveliana10@gmail.com	reveliana	\$y\$1\$13mC385akA9DQa7C01.su4K3M46072F4yq5	

GAMBAR 4.3.3
Database

Berikutnya pada Gambar 4.3.3 adalah *layout* untuk halaman utama setelah pengguna *login*, *layout* untuk sistem *monitoring* pada pembangkit yang terdiri dari total dari tegangan, arus, dan daya perhari, dan adapun log data per-menit dan menampilkan 2 menu-bar yaitu Beranda dan Keluar.



GAMBAR 4.3.4
Layout Halaman Utama

4. Sub-Sistem *Mobile Application*

Dengan adanya aplikasi *mobile* diharapkan dapat mempermudah pengguna atau *user* untuk melakukan *monitoring* dengan praktis bahkan dalam jarak yang jauh. Aplikasi *mobile* sendiri menggunakan *Flutter*. *Flutter* adalah sebuah *open-sourced software development kit* untuk membuat aplikasi *mobile*. Memakai *firebase* sebagai *closed-source backend* yang menghubungkan aplikasi dengan perangkat IoT dan menampilkan data secara *real-time*. Selanjutnya, memakai *hosting* untuk *website* dan menyimpan *database user* aplikasi *monitoring*.

Berikut adalah tampilan halaman *real-time* dan *history*.



GAMBAR 4.3.5
Layout Halaman Utama

V. KESIMPULAN

Pengujian yang dilakukan dalam sistem *monitoring Smart Power System* ini yaitu pengujian terhadap

hardware, *cloud*, *website*, dan aplikasi. Pada sub-sistem telah dilakukan pengujian, sehingga diperoleh hasil yang maksimal. Pengujian pada sub-sistem *hardware* sudah berjalan sesuai dengan target seperti yang di jelaskan dalam poin detail implementasi.

REFERENSI

Referensi yang digunakan adalah sebagai berikut.

- [1] U. Telkom, "Green Campus," 21 Agustus 2020. [Online]. Available: <https://greencampus.telkomuniversity.ac.id/energi-terbarukan-universitas-telkom/>. [Accessed 12 Oktober 2023].
- [2] J. W. Jokanan, "Rancang Bangun Alat Monitoring Daya Listrik Berbasis IoT Menggunakan Firebase Dan Aplikasi Android," *Jurnal Teknik Elektro*, vol. 11, pp. 47-55, 2022.
- [3] I. D. W. Hermanto, "Sistem Monitoring dan Pengukuran Pembangkit Listrik Surya dan Angin Berbasis Internet of Things (IoT)," *Jurnal Teknik Elektro*, vol. 11, pp. 371-378, 2022.
- [4] B. Kurniawan, "RANCANG BANGUN SISTEM SMART POWER UNTUK MENGONTROL DAN MEMONITOR ENERGI LISTRIK BERBASIS INTERNET OF THINGS (IoT)," *Jurnal Teknik Elektro S1 ITN Malang*, pp. 1-8, 2020
- [5] P. Rashidi and A. Mihailidis, "A survey on ambient-assisted living tools for older adults," *IEEE J Biomed Health Inform*, vol. 17, no. 3, pp. 579–590, 2013, doi: 10.1109/JBHI.2012.2234129.
- [6] A. Arcelus, R. Goubran, M. H. Jones, and F. Knoefel, "Integration of smart home technologies in a health monitoring system for the elderly," *Proceedings - 21st International Conference on Advanced Information Networking and Applications Workshops/Symposia, AINAW'07*, vol. 1, pp. 820–825, 2007, doi: 10.1109/AINAW.2007.209.
- [7] A. Pantelopoulos and N. G. Bourbakis, "A survey on wearable sensor-based systems for health monitoring and prognosis," *IEEE Transactions on Systems, Man and Cybernetics Part C: Applications and Reviews*, vol. 40, no. 1, pp. 1–12, 2010, doi: 10.1109/TSMCC.2009.2032660.
- [8] M. E. Garbelini et al., "SweynTooth: Unleashing Mayhem over Bluetooth Low Energy", Accessed: May 31, 2022. [Online]. Available: <https://www.usenix.org/conference/atc20/presentation/garbelini>
- [9] A. S. Seferagi'c et al., "Survey on Wireless Technology Trade-Offs for the Industrial Internet of Things," *Sensors* 2020, Vol. 20, Page 488, vol. 20, no. 2, p. 488, Jan. 2020, doi: 10.3390/S20020488.
- [10] V. S. Thomas, S. Darvesh, C. MacKnight, and K. Rockwood, "Estimating the Prevalence of Dementia in Elderly People: A Comparison of the Canadian Study of Health and Aging and National Population Health Survey Approaches," *Int Psychogeriatr*, vol. 13, no. S1, pp. 169–175, 2001, doi: 10.1017/S1041610202008116.

- [11] S. Majumder, T. Mondal, and M. J. Deen, "Wearable Sensors for Remote Health Monitoring," *Sensors (Basel)*, vol. 17, no. 1, Jan. 2017, doi: 10.3390/S17010130.
- [12] Jokanan, James & Widodo, Arif & Kholis, Nur & Rakhmawati, Lusia. (2022). Rancang Bangun Alat Monitoring Daya Listrik Berbasis IoT Menggunakan Firebase dan Aplikasi. *JURNAL TEKNIK ELEKTRO*. 11. 47-55. 10.26740/jte.v11n1.p 47-55.
- [13] Adam, K. (2022, April 17). Smart Grid. <https://beee.telkomuniversity.ac.id/smart-grid/>.
- [14] N. Phuangpornpitak and S. Tia, —Opportunities and Challenges of Integrating Renewable Energy in Smart Grid System, *Energy Procedia*, vol. 34, pp. 282–290, 2013. INFORMASI UNIVERSITAS UDAYANA),” Online, Oct. 2018. [Online]. Available: <http://jurnal.stiki-indonesia.ac.id/index.php/jurnalresistor>
- [15] L. Deri, M. Martinelli, and A. Cardigliano, Open access to the Proceedings of the 28th Large Installation System Administration Conference (LISA14) is sponsored by USENIX Realtime High-Speed Network Traffic Monitoring Using ntopng Realtime High-Speed Network Traffic Monitoring Using ntopng. 2014. [Online]. Available: <https://www.usenix.org/conference/lisa14/conferenc e-program/presentation/deri-luca>