

# DESAIN PERANCANGAN SISTEM MONITORING KUALITAS AIR UNTUK KEDALAMAN TERTENTU

1<sup>st</sup> Mohammad Rizky Fauzan  
Amanullah Bahtiar

Fakultas Teknik Elektro Universitas  
Telkom Bandung, Indonesia  
[rizkyfauzanab@student.telkomuniversity.ac.id](mailto:rizkyfauzanab@student.telkomuniversity.ac.id)

2<sup>nd</sup> IG. Prasetya Dwi Wibawa

Fakultas Teknik Elektro Universitas  
Telkom Bandung, Indonesia  
[prasdwibawa@telkomuniversity.ac.id](mailto:prasdwibawa@telkomuniversity.ac.id)

3<sup>rd</sup> Meta Kallista

Fakultas Teknik Elektro Universitas  
Telkom Bandung, Indonesia  
[metakallista@telkomuniversity.ac.id](mailto:metakallista@telkomuniversity.ac.id)

**Abstrak** - Pencemaran air sungai merupakan masalah serius yang disebabkan oleh berbagai sumber seperti industri, pertanian, pemukiman dan sampah perkotaan. Kualitas air di sungai dipengaruhi oleh kedalaman air, yang mempengaruhi distribusi dan konsentrasi polutan. Teknologi sensor canggih memungkinkan pengukuran parameter air dan sistem informasi geospasial secara terus menerus dan sangat akurat untuk analisis data yang lebih efisien. Tujuan dari penelitian ini adalah untuk mengembangkan alat pemantauan dan klasifikasi pencemaran sungai yang dapat mengukur beberapa parameter. Kajian ini didasarkan pada teori dasar kualitas air sungai, yang mencakup konsep dan standar kualitas air yang berlaku untuk berbagai penggunaan air. Selain itu, berbagai sensor yang cocok untuk pemantauan kualitas air seperti sensor suhu, pH, kekeruhan, kedalaman dan TDS dibahas dalam penelitian ini. Perancangan alat monitoring ini mempertimbangkan kelebihan dan keterbatasan masing-masing sensor untuk menjamin akurasi dan presisi pengukuran. Pengembangan dan penerapan alat pemantauan air sungai yang akurat dan stabil diharapkan dapat memberikan dampak positif bagi upaya konservasi sungai dalam menyelesaikan permasalahan kualitas air yang ada.

**Kata kunci:** Kualitas Air Sungai, Pengukuran Parameter Air, TDS, pH

**Abstract** - Water pollution in rivers is a serious problem caused by various sources such as industries, agriculture, residential areas, and urban waste. The quality of water in rivers is influenced by water depth, which affects the distribution and concentration of pollutants. Advanced sensor technology enables continuous and highly accurate monitoring of water parameters and spatial information systems for more efficient data analysis. The aim of this study is to develop a monitoring and classification system for river pollution that can measure several parameters. This study is based on the fundamental theory of river water quality, which includes concepts and standards for various water uses. Additionally, various sensors suitable for monitoring water quality such as temperature, pH, turbidity, depth, and TDS are discussed in this study. The design of this monitoring system considers the advantages and limitations of each sensor to ensure accurate and precise measurement. The development and application of an accurate and stable water monitoring system are expected to have a positive impact on river conservation efforts in addressing existing water quality issues.

**Keywords:** river water pollution, river water quality, water parameter measurement, TDS, pH

## I. PENDAHULUAN

Pencemaran air sungai adalah masalah besar di banyak wilayah, disebabkan oleh berbagai sumber seperti industri, pertanian, pemukiman, dan limbah rumah tangga. Kualitas air sungai dipengaruhi oleh kedalaman air, yang mempengaruhi distribusi dan konsentrasi bahan pencemar. Teknologi sensor canggih memungkinkan pengukuran parameter air secara terus menerus dan presisi tinggi, serta sistem informasi geografis memungkinkan analisis informasi yang lebih efektif. Dengan menerapkan teknologi ini pada pengembangan sistem pemantauan, sistem ini dapat memberikan kontribusi signifikan terhadap pengelolaan sumber daya air sungai yang semakin penting.

Perubahan kualitas air dapat mempengaruhi kehidupan akuatik di sungai dan waduk, termasuk organisme akuatik dan habitatnya. Kualitas air yang berbeda pada kedalaman berbeda dapat mempengaruhi distribusi kontaminan seperti nutrisi, logam berat, dan zat organik. Pemahaman yang lebih baik mengenai pencemaran lingkungan akan memungkinkan pengelolaan pengobatan dan pencegahan yang lebih efektif [1]. Oleh karena itu, sistem ini relevan untuk memberikan informasi dan penjelasan yang diperlukan untuk mengelola perubahan pada ekosistem sungai yang sangat rapuh [2].

Pengembangan sistem pemantauan dan pengelolaan pencemaran air berbasis kedalaman sangat penting untuk mengidentifikasi dan mengendalikan sumber pencemaran. Pemahaman yang lebih baik mengenai pencemaran lingkungan memungkinkan pengelolaan pengobatan dan pencegahan yang lebih efektif. Pengembangan solusi otomatis seperti perahu tak berawak yang memetakan kualitas air dengan mempertimbangkan kedalaman sungai dapat meningkatkan efisiensi dan cakupan pemantauan. Variasi polusi air menurut kedalaman memungkinkan pengembangan strategi mitigasi yang lebih efisien. Dengan memperhitungkan dampak perubahan iklim dan aktivitas manusia, kita dapat mengembangkan langkah-langkah yang tepat untuk mengurangi dampak polusi dan menjaga kualitas air yang baik di sungai. Oleh karena itu, pengembangan solusi otomatis seperti perahu tak berawak yang dapat memetakan kualitas air dengan mempertimbangkan kedalaman sungai dapat membantu meningkatkan efisiensi dan cakupan pemantauan [2].

## II. KAJIAN TEORI

Pemantauan kualitas air sungai sangat penting dilakukan untuk mengetahui baik buruknya kondisi air. Kualitas air mempunyai hubungan yang sangat erat dengan kesehatan masyarakat. Oleh karena itu, penelitian ini bertujuan untuk merancang sebuah alat monitoring dan klasifikasi polusi air sungai yang dapat mengukur beberapa parameter. Teori dasar kualitas air sungai menjadi landasan dalam penelitian ini, termasuk konsep kualitas air dan standar yang berlaku untuk berbagai penggunaan air. Selain itu, berbagai sensor yang cocok untuk pemantauan kualitas air seperti sensor suhu, pH, kekeruhan, kedalaman dan TDS dibahas dalam penelitian ini. Perancangan alat pemantauan ini mempertimbangkan kelebihan dan keterbatasan masing-masing sensor untuk memastikan keakuratan dan kepresisian pengukuran.

Selain itu, penelitian ini mencakup berbagai jenis sensor dalam satu sistem terintegrasi dalam pengolahan data sensor. Oleh karena itu, penggunaan mikrokontroler atau sistem tertanam dianggap sebagai solusi untuk pengendalian dan pengelolaan data sensor yang efisien..

Keamanan dan kalibrasi sensor menjadi aspek yang harus diperhatikan dalam penelitian ini. Penggunaan alat pemantauan dalam jangka panjang memerlukan upaya untuk menjamin keamanan sensor agar tetap berfungsi dengan efektif. Kalibrasi rutin juga akan dipertimbangkan sebagai langkah penting untuk memastikan hasil pengukuran sensor akurat dan efisien dari waktu ke waktu. Dengan merancang dan mengimplementasikan alat pemantauan kualitas air sungai yang akurat dan stabil, hal ini diharapkan dapat memberikan dampak positif terhadap upaya konservasi sungai untuk mengatasi permasalahan kualitas air yang ada.

### A. Sensor Suhu

Sensor DS18B20 adalah sensor pengukur suhu yang dapat disesuaikan dengan mikrokontroler. Sensor suhu DS18B20 juga digunakan dalam aplikasi pemantauan suhu jarak jauh berbasis IoT, di mana nilai suhu dapat dipantau dan dikontrol melalui jaringan internet[3]. Output yang diharapkan dari sensor suhu DS18B20 adalah nilai suhu dalam derajat Celsius atau Fahrenheit, yang diukur dengan akurasi hingga beberapa pecahan desimal. Nilai suhu akan ditampilkan dalam bentuk digital pada layar atau sistem pemantauan lainnya[3].

### B. Sensor pH

Sensor pH digunakan untuk mengukur derajat keasaman suatu larutan. Sensor pH berupa elektroda kaca yang terhubung dengan mikrokontroler Arduino Uno. Output yang diharapkan dari sensor pH adalah nilai pH yang diukur dalam rentang 0 hingga 14. Dalam pengolahan air, sensor pH digunakan untuk memastikan bahwa air yang dihasilkan telah melalui proses pengolahan yang memadai dan aman untuk digunakan[4].

### C. Sensor Kekeruhan/ Turbidity

Sensor turbidity atau sensor kekeruhan digunakan untuk mengukur tingkat kekeruhan dalam air. Semakin tinggi kadar TTS, maka semakin tinggi pula tingkat kekeruhan air tersebut[5]. Sensor kekeruhan dapat membantu dalam pemantauan kualitas air dan memastikan bahwa tingkat kekeruhan dalam air tidak melebihi batas yang diizinkan.

### D. Sensor Kedalaman

Sensor kedalaman menggunakan prinsip pantulan gelombang ultrasonik untuk mengukur jarak ke objek yang ada di bawah permukaan air. Prinsip kerja sensor ini adalah,

ketika transmitter mengirim gelombang ultrasonik, jika gelombang tersebut menemukan objek, seperti ikan atau benda lainnya, maka gelombang tersebut akan dipantulkan kembali ke receiver pada sensor, dan waktu yang dibutuhkan untuk memancarkan dan menerima kembali itu digunakan untuk menghitung jarak suatu objek[6].

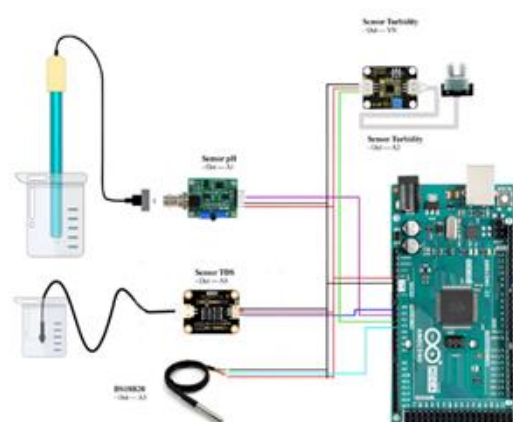
### E. Sensor TDS

Sensor TDS menggunakan prinsip kerja dua elektroda yang terpisah untuk mengukur nilai konduktivitas listrik dari cairan sampel. Partikel-partikel terlarut tersebut dapat berasal dari garam, mineral, dan bahan kimia lain yang terlarut dalam air[5]. Fungsi dari sensor TDS adalah untuk memastikan bahwa air sungai memiliki kualitas yang aman dan terjamin.

## III. METODE

### A. Perancangan Perangkat Keras

Sistem ini dirancang untuk memantau dan mengklasifikasikan kualitas air sungai berdasarkan sampel yang diambil oleh pengguna. Modul ini mengukur pH, kelembaban dan suhu air untuk memperoleh informasi tentang kualitas air sungai. Keluaran sistem mencakup nilai pH, tingkat kelembaban, dan suhu air, yang memberikan gambaran singkat tentang kondisi air. Data historis juga disimpan untuk analisis tren jangka panjang, yang membantu menjaga dan meningkatkan kualitas air sesuai standar. Wadah penyimpanan digunakan untuk penyimpanan sementara air sungai sebelum dilakukan identifikasi. Sensor mendeteksi suhu, pH, dan kekeruhan air dengan mengintegrasikan fungsi pengukuran dan deteksi. Sampel air di dalam tangki diproses oleh sensor yang mendeteksi karakteristik tertentu. Hasil deteksi ini kemudian dimasukkan ke dalam proses klasifikasi. Modul klasifikasi menentukan kualitas air sungai dengan mengolah data suhu, pH dan kelembaban. Hasil analisis disajikan sebagai data klasifikasi yang menunjukkan status air baik atau buruk. Sistem ini penting dalam memantau dan mengevaluasi kualitas air sungai, memberikan informasi penting untuk memahami keadaan lingkungan perairan, dan digunakan dalam pengambilan keputusan tentang pengelolaan sumber daya air. Dengan demikian, perancangan perangkat keras ini berperan sebagai solusi yang optimal dalam pengawasan kualitas air sungai.



GAMBAR 1.  
(Hasil integrasi sistem)

Pada gambar 1 ditampilkan *schematic* sistem dengan beberapa komponen yang saling terhubung.. Schematic sistem biasanya digunakan untuk menggambarkan hubungan dan interaksi antara komponen dalam suatu sistem, baik itu

sistem elektronik, mekanik, atau sistem lainnya. Dalam hal ini, gambar tersebut menggambarkan beberapa komponen yang saling terhubung dan memberikan *output* parameter-parameter yang telah ditentukan yaitu pH, TDS, kekeruhan, suhu dan kedalaman. Sistem ini membantu kita memantau kualitas air sungai dengan tepat. Caranya, dengan memasang beberapa sensor, seperti sensor pH, suhu, kekeruhan, kedalaman, dan TDS. Sensor-sensor ini perlu diatur dan dikalibrasi agar hasil pengukurannya akurat.

#### IV. HASIL DAN PEMBAHASAN

Pengujian seluruh sistem dilakukan dalam empat tahap. Tahap pertama adalah pengujian sensor pH, kedua sensor *turbidity*, ketiga sensor TDS dan yang keempat sensor suhu dengan air yang sudah disediakan dengan alat pembanding. Hal tersebut dilakukan untuk mengetahui perbedaan nilai error antara alat yang dirancang dengan alat ukur.

##### A. Pengujian sensor suhu

Pengukuran dilakukan dengan membandingkan termometer dengan sensor suhu DS18B20 dengan mengukur beberapa sample air dalam suatu wadah plastik. Sensor beserta termometer diletakkan dalam wadah plastic kemudian pengukuran dimulai. Suhu bersumber dari sampel air yang dikumpulkan, kemudian dilakukan sebanyak 20 kali pengukuran untuk mendapatkan hasil yang akurat. Hasil pengujian untuk sensor pH dapat dilihat pada Tabel 1.

TABEL 1.  
(Pengujian sensor suhu)

Pengujian Ke-	Sensor suhu DS18B20 (X)	Digital Thermometer (Y)	Error	Nilai Y Setelah Kalibrasi	Error Setelah Kalibrasi
1	26,1	25,7	0,36	25,9	0,13
2	25,9	27,7	1,76	25,8	0,13
3	26,0	26,6	0,60	25,9	0,13
4	26,1	25,7	0,42	26,0	0,13
5	26,1	25,1	1,02	26,0	0,13
6	29,15	29	0,15	29,0	0,15
7	30,29	30	0,29	30,1	0,15
8	31,2	31	0,20	31,0	0,16
9	32,19	32	0,19	32,0	0,17
10	33,2	33	0,20	33,0	0,17
11	35,3	35,1	0,20	35,1	0,19
12	41,34	41	0,34	41,1	0,23
13	39,12	29	0,12	38,9	0,21
14	33,3	33	0,30	33,1	0,17
15	43,1	43	0,10	42,9	0,24
16	45,3	45	0,30	45,0	0,25
17	44	44	0,00	43,8	0,24
18	43	43	0,00	42,8	0,24
19	41,21	40,1	1,11	41,0	0,23
20	33	33,1	0,10	32,8	0,17
<b>Rata-rata error</b>			<b>0,38</b>		<b>0,18</b>
<b>Jumlah Error</b>			<b>7,56</b>		<b>3,57</b>

Dari pengujian dengan membandingkan hasil pengukuran sensor dan termometer, didapatkan nilai rata-rata error 0,38 dan jumlah rata-rata error sebanyak 7,56, sedangkan setelah

dilakukan kalibrasi, Rata-rata error nya sebesar 0,18 dan jumlah rata-rata error sebanyak 3,57.

##### B. Pengujian sensor pH

Pengukuran dilakukan dengan membandingkan pHmeter dengan sensor pH 4502c dengan mengukur beberapa sample air dalam suatu wadah plastik. Sensor beserta pHmeter diletakkan dalam wadah plastik kemudian pengukuran dimulai. pH bersumber dari sampel air yang dikumpulkan, kemudian dilakukan sebanyak 20 kali pengukuran untuk mendapatkan hasil yang akurat. Hasil pengujian untuk sensor pH dapat dilihat pada tabel 2.

TABEL 2.  
(Pengujian sensor pH)

Pengujian Ke-	Sensor pH 4520c (X)	pH Meter (Y)	Error	Nilai Y Setelah Kalibrasi	Error Setelah Kalibrasi
1	7,40	7,16	0,24	7,46	0,06
2	6,50	7,10	0,60	6,57	0,07
3	3,90	4,50	0,60	3,99	0,09
4	6,99	7,20	0,21	7,06	0,07
5	5,32	5,80	0,48	5,40	0,08
6	6,70	6,97	0,27	6,77	0,07
7	3,07	3,06	0,01	3,16	0,09
8	10,22	10,24	0,02	10,26	0,04
9	3,61	3,40	0,21	3,70	0,09
10	5,31	5,20	0,11	5,39	0,08
11	8,10	8,07	0,03	8,16	0,06
12	5,60	5,50	0,10	5,67	0,07
13	3,10	3,20	0,10	3,19	0,09
14	6,20	6,20	0,00	6,63	0,07
15	5,33	5,20	0,13	5,41	0,08
16	3,30	3,31	0,01	3,39	0,09
17	2,76	2,70	0,06	2,85	0,09
18	9,67	9,66	0,01	9,72	0,05
19	6,88	7,00	0,12	6,95	0,06
20	6,20	6,20	0,00	6,27	0,07
<b>Rata-rata error</b>			<b>0,17</b>		<b>0,07</b>
<b>Jumlah error</b>			<b>3,31</b>		<b>1,47</b>

Setelah dilakukan pengujian pada sampel air dengan cara membandingkan nilai suhu yang didapat dari sensor pH 4502c dengan pH meter, didapatkan data rata – rata error sebesar 0,17 dengan jumlah error sebanyak 3,31. Kemudian dilakukan kalibrasi terhadap sensor pH sehingga nilai rata-rata error nya menjadi 0,07 dan jumlah error nya 1,47. Jika dilihat dari nilai error sebelum dan sesudah kalibrasi, terdapat selisih sebesar 0,10. Dimana ini membuktikan bahwa setelah dilakukan kalibrasi maka pengukuran yang dilakukan sensor menjadi lebih akurat. Walaupun sensor pH 4520c sudah termasuk sensor yang cukup akurat tanpa dilakukannya kalibrasi, namun dengan dilakukannya kalibrasi dapat ditarik kesimpulan bahwa sensor pH 4502c lebih akurat

##### C. Pengujian sensor Kekeruhan/ Turbidity

Pengukuran dilakukan dengan membandingkan turbidity meter dan turbidity sensor dengan pengolahan yang sama. Pengukuran dilakukan dalam wadah plastik. Sensor kekeruhan dan pengukur kekeruhan ditempatkan dalam wadah plastik kemudian proses pengukuran kekeruhan dimulai. Nilai kekeruhan diperoleh dari sampel air yang dikumpulkan dimana dilakukan 20 kali pengujian untuk mendapatkan hasil yang akurat. Hasil pengujian untuk sensor TDS dapat dilihat pada tabel 3.

TABEL 3.  
(Pengujian sensor Kekeruhan/ Turbidity)

Pengujian Ke-	Sensor Turbidity (X)	Turbidity Meter (Y)	Error	Nilai Y Setelah Kalibrasi	Error Setelah Kalibrasi
1	154,8	151,5	3,30	155,34	0,54
2	111,0	112,4	1,40	112,12	1,12
3	144,5	147,7	3,20	145,18	0,68
4	132,8	129,1	3,70	133,63	0,83
5	98,1	99,1	1,00	99,39	1,29
6	99,9	101	1,10	101,17	1,27
7	144,1	144	0,10	144,78	0,68
8	130,4	131,1	0,70	131,26	0,86
9	121	125	4,00	121,99	0,99
10	162	162,2	0,20	162,45	0,45
11	161	160	1,00	161,46	0,46
12	140,8	140,5	0,30	141,53	0,73
13	119,5	121,7	2,20	120,51	1,01
14	158,1	162	3,90	158,60	0,50
15	123	125	2,00	123,96	0,96
16	126	126	0,00	126,92	0,92
17	133,6	134,9	1,30	134,42	0,82
18	131,8	133,1	1,30	132,64	0,84
19	125	128,4	3,40	125,93	0,93
20	122	121	1,00	122,97	0,97
<b>Rata-rata error</b>			<b>1,76</b>		<b>0,84</b>
<b>Jumlah error</b>			<b>35,1</b>		<b>16,85</b>

Pengujian Ke-	Sensor Kedalaman HDL700-C1 (X)	Alat Ukur Kedalaman (Y)	Error	Nilai Y Setelah Kalibrasi	Error Setelah Kalibrasi
1	4,3	4,0	0,3	4,1	0,1
2	4,7	4,5	0,2	4,5	0,2
3	4,8	4,5	0,3	4,6	0,1
4	5,3	5,0	0,3	5,3	0,0
5	5,5	5,5	0,0	5,6	0,0
6	5,1	5,0	0,1	5,0	0,3
7	4,9	5,0	0,1	5,0	0,1
8	5,7	5,5	0,2	5,5	0,2
9	6,3	6,0	0,3	6,2	0,2
10	6,0	6,0	0,0	6,0	0,4
11	9,3	9,0	0,3	8,9	0,1
12	10,2	10,0	0,2	10,0	0,0
13	10,7	11,0	0,3	10,9	0,2
14	10,4	10,0	0,4	10,1	0,3
15	9,9	10,0	0,1	10,0	0,2
16	9,8	10,0	0,2	10,0	0,2
17	10,1	10,0	0,1	10,0	0,0
18	10,0	10,0	0,0	10,3	0,0
19	10,4	10,0	0,4	10,1	0,1
20	10,2	10,0	0,2	10,0	0,0
<b>Rata-rata error</b>			<b>0,2</b>		<b>0,14</b>
<b>Jumlah Rata-rata error</b>			<b>4,0</b>		<b>2,7</b>

Setelah dilakukan pengujian dengan cara membandingkan nilai yang didapat dari sensor Turbidity dengan Turbidity meter, didapatkan data rata – rata error sebesar 1,76 dengan jumlah error sebanyak 35,1. Kemudian dilakukan kalibrasi terhadap sensor Kekeruhan sehingga nilai rata-rata error nya menjadi 0,84 dan jumlah error nya 2,7. Jika dilihat dari nilai error sebelum dan sesudah kalibrasi, terdapat selisih sebesar 0,92. Dimana ini membuktikan bahwa setelah dilakukan kalibrasi maka pengukuran yang dilakukan sensor lebih akurat.

D. Pengujian sensor Kedalaman

Setelah dilakukan pengujian dengan cara membandingkan nilai yang didapat dari sensor Kedalaman HDL-700C1 dengan Alat ukur kedalaman, didapatkan data rata – rata error sebesar 0,2 dengan jumlah error sebanyak 4,0. Kemudian dilakukan kalibrasi terhadap sensor Kedalaman sehingga nilai rata-rata error nya menjadi 0,14 dan jumlah error nya 2,7. Jika dilihat dari nilai error sebelum dan sesudah kalibrasi, terdapat selisih sebesar 0,06. Dimana ini membuktikan bahwa setelah dilakukan kalibrasi maka pengukuran yang dilakukan sensor lebih akurat, meskipun selisih perbedaan error nya tidak terlalu jauh, ini menyatakan bahwa sensor ini suda cukup akurat. Hasil pengujian untuk sensor kedalaman dapat dilihat pada tabel 4.

E. Pengujian sistem

Produk dapat bertahan dalam waktu 3 kali/hari selama pengambilan sampel yang lebih lama. Pengujian inidilakukan untuk memastikan sistem dapat beroperasi 3 kali setiap harinya agar dapat selalu memberikan data terkait polusi air secara *real time*.

Langkah pengujian

- Menghidupkan sistem pada waktu yang ditentukan.
- Memastikan sensor yang terdapat pada sistem dapat berjalan dengan baik dan dapat mengambil data dengan akurat.
- Memeriksa pengiriman data dari arduino mega dan ESP32.
- Mengamati stabilitas sistem selama pengujian berlangsung.
- Mengulangi langkah-langkah pengujian tersebut untuk pengujian berikutnya.

Hasil pengujian



GAMBAR 2. (Pengujian data 1)

TABEL 4. (Pengujian sensor kedalaman)



GAMBAR 3.  
(Penguujian data 2)



GAMBAR 4.  
(Penguujian data 3)

Tabel 5  
(Hasil Penguujian data)

Jam \ Sensor	13.53	14.41	16.14
pH	6.19	7.57	6.74
Ppm	362	339	368
Turbidity	100%	42%	100%

Tabel diatas menampilkan pengujian yang dilakukan sebanyak tiga kali dalam satu hari dengan waktu yang berbeda-beda yaitu pada pukul 13.53, 14.41 dan 16.14. semua pengujian dilakukan di kolam renang Buah Batu *Regency*.

#### F. Analisis dan Pembahasan Analisis Pengujian

- pH: rentang pH berada diantara 6.19 hingga 7.57 dengan rata-rata sekitar 6.89. secara umum menunjukkan pH air kolam renang tersebut ideal.
- Ppm: Ppm cukup stabil berada di rentang 339 sampai 368, menunjukkan konsentrasi zat terlarut yang relatif konstan.
- Turbidity: Turbidity berada di rentang 42% sampai 100%, menunjukkan bahwa air yang diuji memiliki tingkat kekeruhan yang rendah.
- Suhu: Rentang suhu cukup stabil antara 28,5°C sampai 28,6°C, menandakan suhu yang relatif stabil.

#### V. KESIMPULAN

Sistem pemantauan kualitas air sungai menggunakan sensor pH, suhu, TDS dan kekeruhan serta mikrokontroler Arduino Mega dan modul Wi-Fi nodeMCU. Sistem ini dapat memantau parameter kualitas air sungai secara real time dan memberikan informasi penting untuk mengatasi permasalahan pencemaran air. Aktuator seperti pompa, katup solenoid, dan sensor ketinggian air juga berhasil meningkatkan efisiensi dan mengatur aliran air di dalam

tangki. Dengan bantuan sistem ini, diharapkan pemantauan kualitas air menjadi lebih efektif dan efisien dibandingkan sebelumnya, sehingga dapat diambil keputusan yang lebih baik untuk mengatasi permasalahan pencemaran air di sungai. Kesimpulan dari dibuatnya Sistem Monitoring Polusi Air Sungai untuk kedalaman tertentu yaitu:

- Sistem ini dirancang untuk mengetahui status pencemaran air sungai menggunakan sensor yang mampu mengukur parameter seperti pH, kekeruhan dan suhu air. Parameter ini mewakili status pencemaran air sungai dan dapat digunakan untuk menentukan tingkat pencemaran air.
- Data yang dikumpulkan oleh sistem pemantauan ini dapat dikirim secara real time melalui Internet ke aplikasi.
- Kedalaman sungai sendiri tidak mempengaruhi pencemaran sungai secara langsung, namun faktor lain seperti sumber pencemaran, kecepatan aliran air, dan kondisi lingkungan sekitar sungai dapat mempengaruhi kualitas air.

Oleh karena itu, sistem pemantauan pencemaran air sungai dirancang untuk memberikan informasi yang akurat dan real-time mengenai pencemaran air sungai, yang kemudian dapat digunakan untuk mengidentifikasi sumber pencemaran dan mengambil tindakan yang tepat untuk mengurangi pencemaran.

#### DAFTAR PUSTAKA

- [1]. R. Noori, R. Berndtsson, J. Franklin Adamowski, and M. Rabiee Abyaneh, "Temporal and depth variation of water quality due to thermal stratification in Karkheh Reservoir, Iran," *J Hydrol Reg Stud*, vol. 19, pp. 279–286, Oct. 2018, doi: 10.1016/j.ejrh.2018.10.003.
- [2]. Y. Kaizu, M. Iio, H. Yamada, and N. Noguchi, "Development of unmanned airboat for water-quality mapping," *Biosyst Eng*, vol. 109, no. 4, pp. 338–347, 2011, doi: 10.1016/j.biosystemseng.2011.04.013.
- [3]. M. Rizki and N. Refdinal, "Analysis of Potential Electric Energy Rice Husk using Gasification Process in West Sumatera," *Andalasian International Journal of Applied Science, Engineering and Technology*, vol. 3, no. 01, pp. 1–11, 2023, doi: 10.25077/aijaset.v3i01.63.
- [4]. R. Syarifuddin, M. A. Rusli, and M. D. Loilatu, "RANCANG BANGUN ALAT MONITORING pH AIR LAYAK KONSUMSI BERBASIS MIKROKONTROLLER ARDUINO UNO PADA DEPOT AIR MINUM ADIPURA 1 Depot Air Minum ( DAM ) adalah perusahaan industri yang melakukan air sangat penting untuk kesehatan tubuh spesifikasi fisik , seperti," pp. 339–345, 2023.
- [5]. R. P. Wirman, I. Wardhana, and V. A. Isnaini, "Kajian Tingkat Akurasi Sensor pada Rancang Bangun Alat Ukur Total Dissolved Solids (TDS) dan Tingkat Kekeruhan Air," *Jurnal Fisika*, vol. 9, no. 1, pp. 37–46, 2019, doi: 10.15294/jf.v9i1.17056.
- [6]. C. Syefriana and Yohandri, "Pembuatan Alat Ukur Kedalaman Air Menggunakan depth meters," *Pillar of Physics*, vol. 13, no. April, pp. 1–8, 2020.