

Sistem Monitoring Kualitas Air Sungai Berbasis Komunikasi LoRa

1st Dimasfika Rizqi Ramadhan
Fakultas Teknik Elektro
Universitas Telkom

Bandung, Indonesia
dimasfikaramadhan@student.telkomuni-
versity.ac.id

2nd Angga Rusdinar
Fakultas Teknik Elektro
Universitas Telkom
Bandung, Indonesia

anggarusdinar@telkomuniversity.ac.id

3rd Basuki Rahmat
Fakultas Teknik Elektro
Universitas Telkom
Bandung, Indonesia

basukir@telkomuniversity.ac.id

Abstrak — Sungai Citarum merupakan sungai yang tercemar oleh berbagai faktor baik dari pembuangan sampah masyarakat serta limbah pabrik yang terbuang disemenanjung sungai Citarum. Petugas program Citarum Harum yang bertugas dalam proyek tersebut memerlukan rekapitulasi data kondisi air sungai Citarum tiap minggunya sebagai bahan evaluasi tingkat kontaminasi sungai. Data kualitas air yang diperlukan salah satunya adalah kadar pH dan kadar zat padat terlarut. Petugas perlu turun ke permukaan daerah aliran sungai yang berbahaya untuk melakukan pengambil data dan *sample* secara manual.

Untuk mendapat nilai parameter kualitas air tersebut maka perlu dirancang Sistem Monitoring Kualitas Air sungai yang akan dipasang dipada tepian sungai. Sistem terdiri atas sensor-sensor yang dapat mengakuisisi data yang diperlukan dan sistem transmisi data berbasis LoRa untuk mengirim data dengan jarak yang jauh. Setelah data terakuisisi, data akan ditransmit ke markas pemantauan untuk direkapitulasi dalam database.

Alat ini diharapkan dapat membantu petugas dalam perawatan sungai Citarum. Setelah hasil uji coba, tingkat akurasi alat cukup tinggi dengan %error bernilai 3.576%, sehingga %akurasi sensor pH sebesar 94.4%. Selanjutnya %error sensor TDS bernilai 14.026%, sehingga %akurasi bernilai 85.97%. Jarak maksimum antara *Transmitter* dan *Receiver* adalah 67.92 meter.

Kata kunci— *Sistem Monitoring, Kualitas Air Sungai, pH Air, Kadar Logam Air, Transmisi Data*

I. PENDAHULUAN

Kondisi sungai Citarum menjadi contoh kualitas air sungai yang kurang baik dan dapat membahayakan masyarakat, pemerintah setempat mengambil tindakan dengan proyek Citarum Harum untuk melakukan restorasi ekologi daerah aliran sungai Citarum. Proyek ini ditangani oleh Kodam III/ Siliwangi TNI AD. Petugas TNI memantau kondisi kualitas air sungai Citarum. Hal ini membuat petugas TNI memerlukan sebuah alat yang dapat mengakuisisi nilai-nilai atau parameter kualitas air sungai Citarum secara otomatis dan praktis (tanpa rekapitulasi manual/tertulis). Data parameter kualitas air yang terkumpul akan menjadi

laporan bulanan, sehingga petugas TNI dapat memantau perkembangan restorasi ekologi daerah aliran sungai[1].

II. KAJIAN TEORI

Pada penelitian ini akan dirancang sistem monitoring kualitas air sungai yang bekerja secara realtime untuk mempermudah dalam pemantauan kondisi kualitas air sungai. Dalam sistem ini terdapat 2 bagian, yaitu sistem pengambilan data sensor dan sistem database. Bagian ini akan membahas teori-teori yang berkaitan dengan variabel-variabel penelitian, termasuk parameter pH, TDS (*Total Dissolved Solid*), LoRa Ra02.

A. Standard Kualitas Air

Kualitas air sungai mengacu pada kualitas air sungai dan status ekosistem biota. Kualitas air yang buruk dapat berdampak buruk pada makhluk hidup di sungai.

Kualitas air dapat ditentukan dengan mengukur kondisi fisik, kimia, dan biologi [2]. Kualitas air dipengaruhi oleh ada atau tidaknya pencemaran air. Menurut Masele et al. (2012), pencemaran air adalah keluarnya cairan, padatan, gas, patogen, atau zat lain ke dalam air yang gangguan pada air sehingga mengancam kesehatan, keselamatan, dan keselamatan masyarakat dan lingkungan. Ini merupakan ancaman terhadap kesejahteraan.

Peraturan Menteri Kesehatan Nomor 32 Tahun 2017 menyatakan: “Baku mutu kesehatan lingkungan hidup media air untuk keperluan sanitasi meliputi parameter fisika, biologi, dan kimia, yang dapat berupa parameter wajib dan parameter wajib tambahan. Parameter harus diperiksa hanya jika kondisi geohidrologi menunjukkan kemungkinan pencemaran terkait dengan parameter tambahan.”[3].

TABEL 1.
Parameter Fisik dalam Standar Baku Mutu Kesehatan

No	Parameter Wajib	Unit	Standar Baku Mutu (kadar maksimum)
1	Kekeruhan	NTU	25
2	Warna	TCU	50
3	Zat padat Terlarut (Total Dissolved Solid)	mg/l	1000
4	Suhu	Celsius	suhu udara ± 3
5	Rasa	-	tidak berasa
6	Bau	-	tidak berbau
7	pH	mg/l	6,5 - 8,5
8	Besi	mg/l	1
9	Fluorida	mg/l	1,5
10	Kesadahan (CaCO ₃)	mg/l	500
11	Mangan	mg/l	0,5
12	Nitrat, sebagai N	mg/l	10
13	Nitrit, sebagai N m	mg/l	1
14	Sianida	mg/l	0,1
15	Deterjen	mg/l	0,05
16	Pestisida total	mg/l	0,1

Meninjau dari kedua tabel yang disajikan diambil salah satu dari tiap parameter wajib yang perlu menjadi bahan analisa kualitas air sungai. Parameter tersebut adalah kadar pH air (sebagai parameter kimia) dan kadar zat padat terlarut atau biasa disebut *total dissolved solid* (sebagai parameter fisik).

B. Parameter pH

Power of Hydrogen (pH) adalah tingkat asam-basa suatu larutan. pH memiliki rentang skala 0-14. Angka nilai normal pH adalah berkisar antara 7. Bila nilai pH lebih dari 7, maka zat memiliki sifat basa, dengan nilai tingkat kebasahan tertinggi pada pH 14. Sedangkan jika pH kurang dari 7, maka zat memiliki sifat asam, dengan tingkat keasaman tertinggi pada saat pH bernilai 0. Sensor pH termasuk jenis sensor kimia, dimana nilai *output* yang dihasilkan berasal dari reaksi kimia yang terdeteksi kemudian dirubah menjadi besaran tegangan listrik. Pada sensor pH terdapat 2 jenis elektroda, yaitu elektroda kaca dan elektroda referensi. Elektroda kaca digunakan untuk mengukur jumlah ion dalam suatu larutan, dan elektroda referensi digunakan untuk mengubah jumlah ion yang dibaca dari elektroda kaca menjadi nilai tegangan analog [2]. Prinsip kerjanya adalah semakin banyak elektron yang ditemukan dalam sampel, semakin asam cairan tersebut. Semakin sedikit elektron yang terdeteksi, semakin basa sampel cair tersebut. Jika pH yang ditampilkan adalah 7, maka larutan bersifat basa [4].

Sensor pH meter PH4502C ini adalah modul yang digunakan untuk mengukur derajat pH suatu larutan dan menentukan apakah larutan yang diuji tersebut tergolong asam, basa atau netral. Sensor pH yang digunakan pada penelitian ini adalah modul PH4502C dan disambungkan dengan *probe* elektroda E-201C-blue.



GAMBAR 1
PH-4502C dan Elektroda E-201C

C. Parameter TDS (*Total Dissolved Solids*)

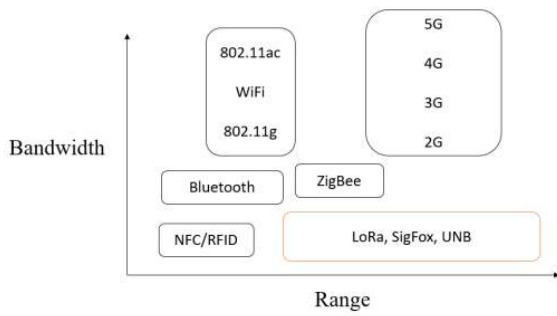
TDS adalah benda padat terlarut yaitu semua mineral, garam, logam, kation dan anion yang terlarut dalam air, termasuk semua zat terlarut di luar molekul air murni (H₂O). Secara umum, konsentrasi padatan terlarut adalah jumlah kation dan anion dalam air. TDS diukur dalam bagian per juta (ppm), atau rasio berat ion terhadap air [4]. Sensor TDS menggunakan prinsip sampel cairan [5]. Jenis elektrolit, atau aksi kandungan partikel ionik dari dua elektroda terpisah yang digunakan untuk mengukur nilai konduktivitas suatu cairan, mempengaruhi hasil pengukuran konduktivitas sensor TDS.



GAMBAR 2.
DFRobot TDS Sensor

D. LoRa (*Long Range*)

LoRa (*Long Range*) adalah format modulasi yang dikembangkan oleh Semtech. LoRa adalah teknologi nirkabel berdaya rendah yang memanfaatkan spektrum radio. Teknologi LoRa merupakan keunggulan yang jelas dalam pengembangan teknologi seperti WSN (*Wireless Sensor Networks*), yang memerlukan transmisi data tahan kebisingan, konsumsi daya rendah, dan dapat mengakomodasi jarak jauh antara node sensor dan gateway [6]. Komunikasi antara node LoRa dan gateway dapat disesuaikan berdasarkan frekuensi dan kecepatan data yang digunakan. Nilai data rate menentukan jarak dan durasi transaksi paket data. Berkat teknologi spektrum tersebar, gateway dapat menerima paket data dari beberapa node LoRa secara bersamaan, karena tidak ada interferensi timbal balik saat berkomunikasi pada kecepatan data yang berbeda (*loro-alliance*, 2016). LoRa memiliki jangkauan yang jauh namun memerlukan sedikit tenaga untuk beroperasi. Hal ini dapat terjadi karena LoRa menggunakan bandwidth rendah untuk mencapai cakupan yang panjang tanpa memerlukannya.



GAMBAR 3. Perbandingan sistem komunikasi (LoRa-Alliance,2016)

Sistem LoRa umumnya perlu diatur sehingga modul LoRa mampu bekerja dengan baik. Beberapa pengaturan tersebut adalah pengaturan: frekuensi, bandwidth, spreading factor, TX power, dan yang terakhir code rate LoRa.

Terdapat 3 jenis tingkat frekuensi yang dapat digunakan LoRa, yaitu berkisaran 433 MHz, 868 MHz, 915 MHz. Jika modul LoRa diatur dengan frekuensi 915 MHz maka modul tidak bisa beroperasi dalam frekuensi 433 MHz, sehingga pengguna perlu memastikan besar frekuensi yang akan digunakan saat menggunakan modul LoRa. Untuk perangkat LoRa 433 MHz, besar frekuensi yang dapat digunakan adalah 410 MHz – 525 MHz. [6].

Nilai *bandwidth* dan *spreading factor* dapat mempengaruhi sensitifitas perangkat LoRa. Sedangkan *TX power* mempengaruhi nilai *link budget*. Jika nilai *link budget* meningkat, maka dapat meningkatkan *range* jaringan LoRa dan juga meningkatkan ketahanan paket data terhadap halangan, difraksi, dan refleksi.

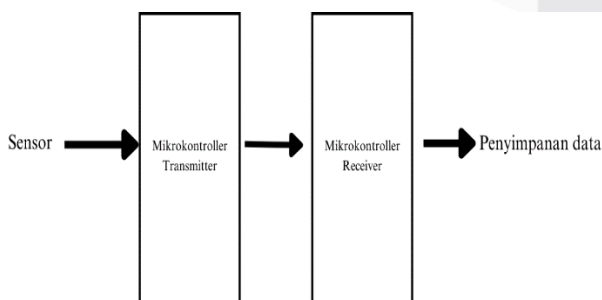
Code Rate memiliki nilai $4/(4 + n)$, dengan $n \in \{1,2,3,4\}$. Nilai ini mempengaruhi toleransi paket data terhadap interferensi pada saat proses *transmit*. Semakin kecil nilai *code rate* maka *Packet Error Rate* (PER) akan semakin kecil[7].

III. PERANCANGAN SISTEM

Perancangan sistem menjelaskan gambaran rancangan, sistem kerja, dan perangkat keras dalam pembuatan sistem.

A. Desain Sistem

Secara keseluruhan sistem terbagi menjadi dua bagian, yaitu bagian sensor dan bagian *database*. Berikut merupakan diagram blok *monitoring system*:



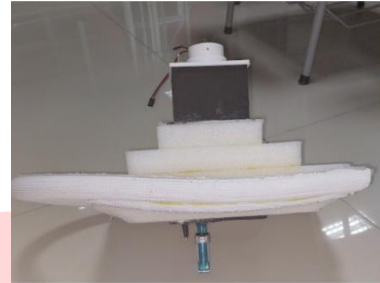
GAMBAR 4. Diagram Blok Sistem

Gambar 4 menampilkan diagram blok dasar sistem. Mulai dari *input* berupa pembacaan nilai parameter kualitas air

sungai melalui sensor, hingga hasil output berupa penyimpanan data parameter kualitas air sungai.

B. Desain Perangkat Keras

Sensor akan diletakan pada miniatur kapal yang dapat mengapung diatas permukaan air sungai untuk pengambilan data.

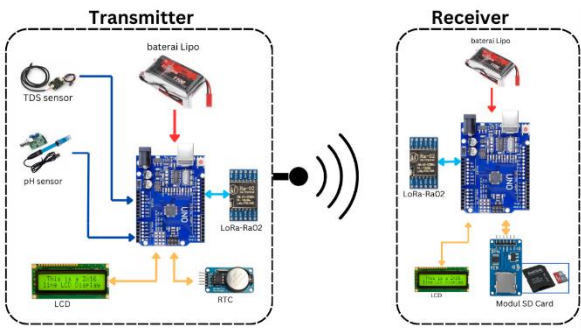


GAMBAR 5. Tempat Sensor



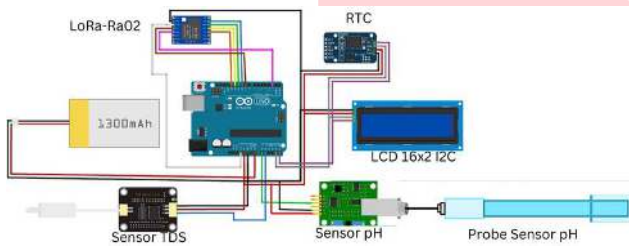
GAMBAR 6. Sistem Sensor dan Transmitter

Pada tepian sungai akan terpasang sensor pH untuk mengukur nilai pH air dan sensor TDS untuk mengukur kadar zat padat terlarut dalam pada sungai. Selain sensor, terdapat modul RTC (*Real Time Clock*) yang berfungsi untuk mendapatkan data waktu pengambilan data. Sehingga user dapat mengetahui nilai pH dan TDS pada waktu tertentu. Kedua sensor terhubung melalui pipa untuk melindungi kabel dari kondisi cuaca ekstrem seperti hujan, sensor terhubung Arduino Uno. Kemudian LoRa-Ra02 digunakan untuk melakukan pengiriman data ke sistem penerima yang terletak di markas *database*. Data pH dan TDS yang diterima oleh *receiver* di markas, kemudian akan disimpan dalam *SD card* untuk bahan evaluasi pengawasan kualitas air sungai Citarum. Berikut adalah desain perangkat keras penelitian ini:

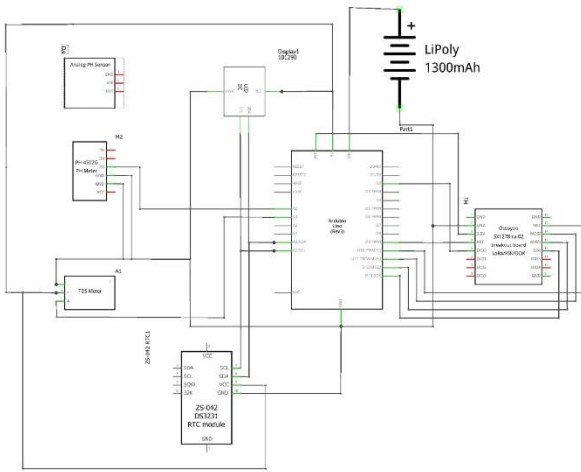


GAMBAR 7. Desain Perangkat Keras

Berikut adalah gambar wiring rangkaian dan skematik rangkaian dari sistem sensor dan sistem transmisi:

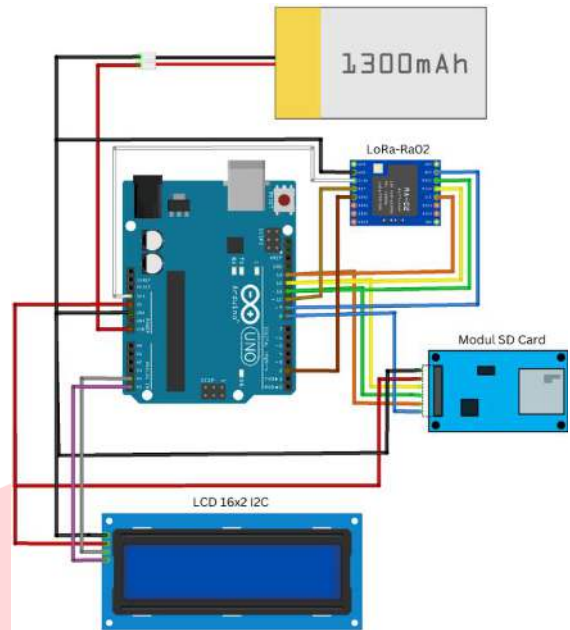


GAMBAR 8. Wiring Sistem Sensor dan Transmitter

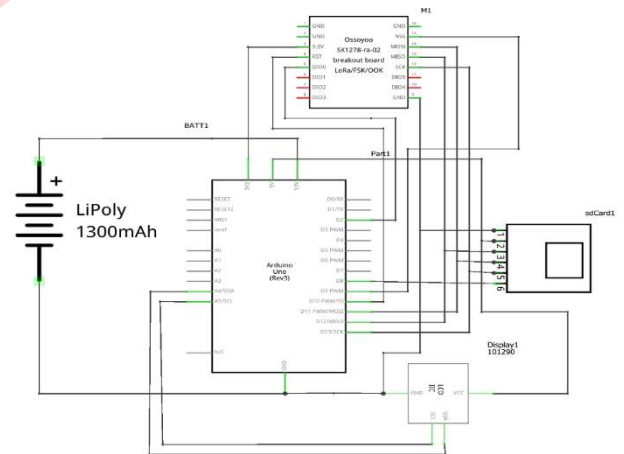


GAMBAR 9. Skematik rangkaian sensor dan transmitter

Pada rangkaian sensor, terdiri dari kedua sensor (pH dan TDS), modul RTC untuk akuisisi data waktu, LCD 16x2 I2C untuk menampilkan hasil data serta indikator ON/OFF alat, Batre Lippo sebagai sumber catu daya, dan terakhir adalah modul Lora-Ra02 sebagai sistem komunikasi alat dengan database. Seluruh modul dikontrol oleh Arduino Uno. Berikut adalah rangkaian dan skematik sistem receiver dan penyimpanan data.



GAMBAR 10. Rangkaian wiring sistem receiver



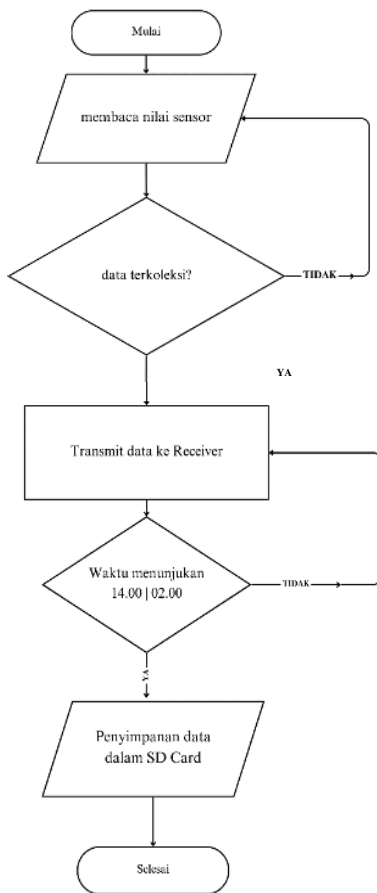
GAMBAR 11. Skematik rangkaian receiver

Rangkaian receiver hanya terdiri dari LoRa-Ra02 yang berfungsi sebagai sistem komunikasi dengan transmitter, batre Lippo sebagai catu daya, LCD 16x2 I2C untuk menampilkan hasil data yang di terima oleh sistem sensor, dan terakhir adalah modul SD Card untuk penyimpanan data.



GAMBAR 12. Bentuk fisik receiver beserta sistem penyimpanan data

C. Desain Perangkat Lunak



GAMBAR 13. Flowchart Sistem

Pada bagian *Transmitter*, kedua sensor akan memulai pembacaan data ketika alat dihidupkan. Kemudian RTC mendeklarasikan waktu pengambilan data mulai dari hari, tanggal, bulan, dan waktu. Seluruh input data disatukan menjadi satu *data String* yang dipisah dengan *semicolon*. Dalam waktu bersamaan modul LoRa mentransfer *data String* tersebut kepada LoRa receiver.

Kemudian pada bagian *Receiver*, arduino uno akan menerima data *string* yang dikirim oleh *transmitter* dengan LoRa. Data yang diterima kemudian akan dilakukan *data parsing* untuk membagi antara waktu dan data sensor. Pengaturan waktu untuk *data logging* diperlukan supaya sistem tidak melakukan penyimpanan terus-menerus. Maka di atur waktu penyimpanan data antara siang hari pada pukul 14:00-15:00 dan malam hari pada pukul 02:00-03:00. Data akan tersimpan dalam SD Card dalam bentuk CSV (*comma-separated values*) dan juga *Text*.

D. Metode Pengujian Sensor

Pengujian sensor pH dilakukan dengan dua cara yaitu yang pertama perbandingan dengan pH meter (PH-009(I)A) digital. Kedua menggunakan bubuk pH *buffer* yang dilarutkan pada larutan 250ml. Sedangkan untuk menguji sensor TDS adalah dengan menggunakan TDS Meter-3 sebagai pembanding. Kemudian dicari nilai *%error* dan *%akurasi* dengan rumus:

$$\%error = \frac{|a-b|}{a} \times 100 \tag{1}$$

Keterangan:

a = pembacaan alat ukur pembanding

b = pembacaan sensor

$$\%akurasi = 100\% - \%error \tag{2}$$

E. Metode Pengujian Jarak Transmisi

Dalam pengujian ini, parameter yang akan diuji adalah kemampuan jarak maksimal transmisi data menggunakan LoRa Ra-02. Untuk mengujinya *transmitter* akan diletakkan di titik pengambilan data dengan kondisi posisi yang tetap. Sedangkan *receiver* akan dibawa oleh penulis untuk menjauhi *transmitter*. Ketika receiver berhenti menerima data (*dataloss*) maka penulis berhenti pada titik tersebut mengukur jarak antara *transmitter* dan titik awal *receiver* mengalami *dataloss*. Pengukuran jarak menggunakan *Google Maps*.

IV. HASIL DAN PEMBAHASAN

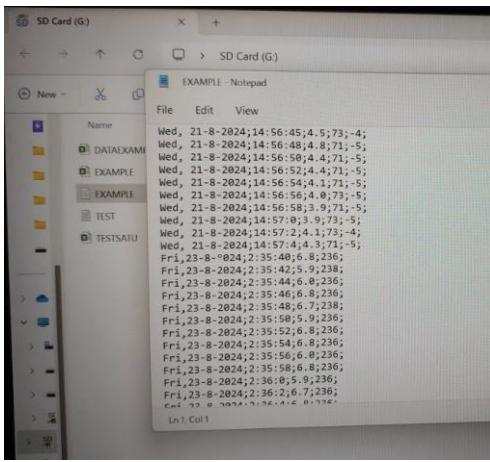
Bagian ini berisi paparan objektif peneliti terhadap hasil-hasil penelitian berupa penjelasan dan analisis terhadap tingkat akurasi sensor dan jarak maksimum transmisi data.

A. Pengujian Keberhasilan Transmisi Data

Setelah sensor dikalibrasi, sensor dipasang ditepian sungai BTP untuk dilakukan percobaan pengambilan data kualitas air sungai. *Delay* pengiriman data diatur sebesar 2 detik. Setelah data diterima *receiver* tiap 2 detik dan sudah memasuki waktu penyimpanan, data tersimpan ke SD Card dalam bentuk file CSV (*Comma-separated values*) dan text. Kemudian SD Card dihubungkan ke PC untuk melihat hasil data sensor. Berikut merupakan hasil data yang ditampilkan menggunakan *Excel* dan *Notepad*.



GAMBAR 14. Pengambilan data sensor



GAMBAR 15.

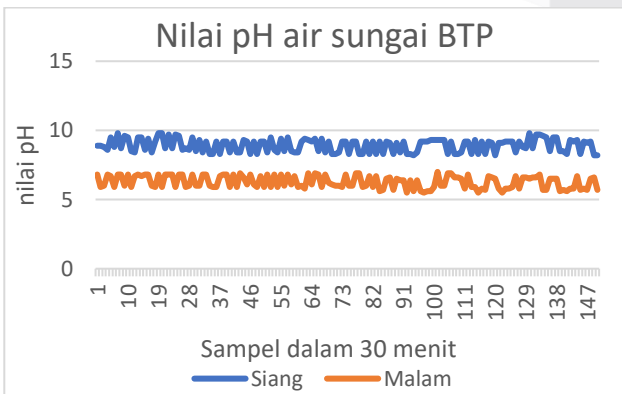
Data yang tersimpan dalam SD Card (file .txt)

			Data Ph	Data TDS
358	Fri,23-8-2024	02:46:12	5.7	230
359	Fri,23-8-2024	02:46:44	6.5	230
360	Fri,23-8-2024	02:46:48	5.7	230
361	Fri,23-8-2024	02:46:52	6.5	230
362	Fri,23-8-2024	02:46:56	6.6	230
363	Fri,23-8-2024	02:47:00	5.7	230
364	Fri,23-8-2024	02:47:24	5.7	230
365	Fri,23-8-2024	02:47:24	5.7	230
366	Fri,23-8-2024	02:47:28	6.5	230
367	Fri,23-8-2024	02:47:36	6.6	230
368	Fri,23-8-2024	02:47:41	6.6	230
369	Fri,23-8-2024	02:47:45	6.6	232
370	Fri,23-8-2024	02:47:49	6.6	230
371	Fri,23-8-2024	02:47:53	6.6	230
372	Fri,23-8-2024	02:47:57	6.6	230
373	Fri,23-8-2024	02:48:01	6.6	230
374	Fri,23-8-2024	02:48:05	5.7	232
375	Fri,23-8-2024	02:48:17	5.7	230

GAMBAR 16.

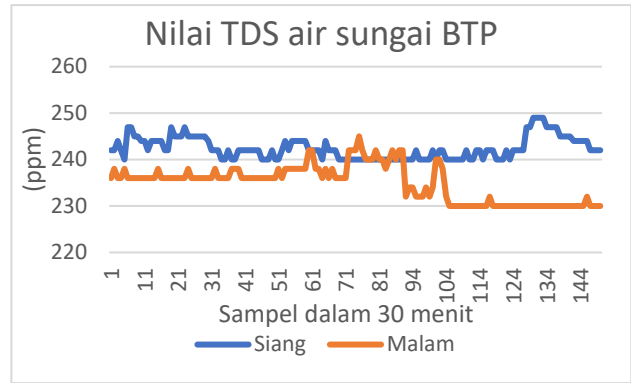
File CSV data sensor

Gambar 15 dan Gambar 16 menampilkan data berhasil diterima oleh receiver dengan delay sebesar 2-3 detik. Dari file tersebut diambil beberapa sampel hasil pembacaan sensor sungai BTP. Pertama adalah sampel data pada hari Sabtu, 31/8/2024 jam 12.23 yang dijadikan contoh data nilai parameter kualitas air sungai BTP pada siang hari. Kedua adalah hasil pembacaan sistem pada hari Jumat, 23/8/2024 jam 03.00 sebagai contoh parameter kondisi kualitas air sungai BTP pada saat beroperasi di malam hari. Berikut adalah grafik visualisasi data yang dibaca oleh sensor pada kedua waktu tersebut dan perbandingan nilainya.



GAMBAR 17.

Nilai pH sungai BTP



GAMBAR 18.

Nilai TDS sungai BTP

Dari grafik pada Gambar 17 dan Gambar 18, menunjukkan nilai kadar zat padat terlarut yang dibaca sensor stabil pada rentang 230-245 ppm baik pada malam maupun siang hari. Sedangkan nilai pH yang terbaca oleh sensor menunjukkan nilai yang berbeda antara waktu siang dan malam. Menurut penelitian Yuni Yolanda mengenai pengaruh suhu, salinitas, dan pH terhadap kualitas air terdapat kutipan: “Ketika suhu perairan turun maka nilai salinitas cenderung menurun karena pada air suhu rendah tingkat garam yang dapat ditampung hanya sedikit. Sedangkan hubungan salinitas dengan pH adalah air dengan tingkat salinitas yang tinggi cenderung memiliki pH yang lebih tinggi karena garam mampu menetralkan tingkat keasaman atau kebasahan air.”[8]. Sehingga nilai pH pada siang hari lebih tinggi dibandingkan saat malam hari.

B. Pengujian dan Analisis Akurasi Sensor

Untuk pengujian akurasi pembacaan data sensor, diperlukan alat ukur pembanding yaitu PH-009(I)A untuk kadar pH dan TDS Meter-3 untuk kadar zat padat terlarut. Setelah alat sudah terpasang dan kedua sensor sedang mengambil data, di waktu yang sama penulis mengambil beberapa data sampel kualitas air secara manual menggunakan 2 sensor pembanding (PH-009(I)A dan TDS Meter-3).



GAMBAR 19.

Pengukuran Nilai pH Menggunakan PH-4502C



GAMBAR 20.
Pengukuran nilai TDS (ppm) menggunakan TDS Meter-3

Dalam pengujian ini penulis mengambil 12 sampel data hasil pengukuran kualitas air di sungai BTP hari Jumat 23/8/2024 pada pukul 02:47. Nilai yang dibaca oleh sensor dan alat ukur pembanding dimasukkan ke dalam rumus Persamaan (1) :

$$\%error = \frac{|a-b|}{a} \times 100 \tag{1}$$

Keterangan:

a = pembacaan alat ukur pembanding

b = pembacaan sensor

Berikut tabel hasil pengukuran hasil nilai pembacaan sensor dan alat ukur pembanding serta perhitungan %error:

TABEL 2.
Hasil Pengukuran Kualitas Air Sungai BTP

NO	WAKTU	PH-450 2C	DFRob of Analog TDS Sensor	PH-009(I) A	TDS Meter -3	%ERROR	
						PH	TDS
1	02:47:20	5.7	230	6.4	202	10.9375	13.86139
2	02:47:24	5.7	230	6.4	202	10.9375	13.86139
3	02:47:28	6.5	230	6.4	202	1.5625	13.86139
4	02:47:36	6.6	230	6.4	202	3.125	13.86139
5	02:47:41	6.6	230	6.4	202	3.125	13.86139
6	02:47:45	6.6	232	6.4	202	3.125	14.85149
7	02:47:49	6.6	230	6.4	202	3.125	13.86139
8	02:47:53	6.6	230	6.4	202	3.125	13.86139
9	02:47:57	6.6	230	6.4	202	3.125	13.86139
10	02:48:01	6.6	230	6.4	202	3.125	13.86139
11	02:48:05	5.7	232	6.4	202	10.9375	14.85149
12	02:48:17	5.7	230	6.4	202	10.9375	13.86139
RATA-RATA		6.29	230.333	6.4	202	5.598958	14.0264

Nilai %error yang telah di hitung, kemudian digunakan untuk mendapat nilai %akurasi dengan menggunakan rumus Persamaan (2). Berikut adalah perhitungan %akurasi dari tiap sensor.

$$\%akurasi = 100\% - \%error \tag{2}$$

$$\begin{aligned} \%akurasi \text{ sensor pH} &= (100-5.598)\% \\ &= 94.401\% \end{aligned}$$

$$\begin{aligned} \%akurasi \text{ sensor TDS} &= (100-14.026)\% \\ &= 85.9736\% \end{aligned}$$

Berikut adalah hasil dari perhitungan %akurasi kedua sensor:

TABEL 3. Persentase Akurasi Sensor

Parameter	% Akurasi
pH	94.40104
TDS	85.9736

Dari TABEL 2 dan TABEL 3 menunjukkan perbandingan hasil ukur sensor dan alat ukur pembanding, serta perhitungan nilai error dan akurasi di Sungai BTP , nilai yang didapatkan dari sensor dengan menggunakan alat ukur standar tidak berbeda jauh. Pengukuran menggunakan sensor pH dengan modul E-4502C dan PH-009(I)A memiliki perbedaan yang tidak terlalu besar, yaitu untuk sensor pH nilai rata-rata 6.45 dan pH meter 6.291. Nilai rata-rata error untuk pH adalah 5.598% dan tingkat akurasi 94.894%. Kemudian pengukuran dari sensor TDS memiliki nilai rata-rata 230.333 ppm dan TDS meter-3 memiliki nilai rata-rata 202 ppm dengan persentase error 14.0264 % dengan akurasi 85.9736%.

Nilai error pada sensor TDS yang cukup tinggi dikarenakan terdapat perbedaan nilai suhu antara algoritma pembacaan sensor TDS dan alat ukur pembanding. Dimana tidak adanya sensor suhu dalam probe sensor TDS, sehingga sistem menggunakan nilai suhu yang tetap sebesar 25 derajat Celcius. Sedangkan TDS Meter-3 sudah memiliki sensor suhu untuk mendapat data suhu air. Hal ini ditinjau pada penelitian Shailesh Kumar Dewangan dan 5 rekan risetnya mengenai efek suhu terhadap TDS. Dalam risetnya menyatakan: "Suhu dapat memiliki efek signifikan pada konduktivitas dan TDS (total dissolved solids) air. Secara umum, saat suhu air meningkat, konduktivitasnya juga meningkat. Ini karena pada suhu yang lebih tinggi, molekul air bergerak lebih cepat dan mampu membawa lebih banyak ion bermuatan, yang meningkatkan konduktivitas keseluruhan." [9].

C. Pengujian Jarak Maksimum Transmisi Data

Berikut adalah hasil pengujian jarak kemampuan transmisi data oleh LoRa-Ra02 pada sistem monitoring kualitas air sungai:



GAMBAR 21.
Titik Lokasi Kehilangan Sinyal

TABEL 4.
Jarak titik dataloss

TITIK	JARAK
A	67.92 m
B	59.13 m
C	59.13 m
D	47.85 m

Meninjau dari TABEL 4, beberapa titik memiliki jarak *dataloss* yang berbeda hal ini terjadi karna salah satu faktornya adalah terdapat *obstacles* yang menghalangi *transmitter* dan *receiver*. Seperti pada titik D, terdapat gedung yang menghalangi *transmitter-receiver*. Sedangkan pada titik A, *receiver* hanya terhalangi oleh pepohonan. Dari hasil pengujian jarak transmisi data, penulis mendapat hasil jarak maksimal di 67.92 meter.

V. KESIMPULAN

Berdasarkan hasil perancangan dan penelitian yang telah dilakukan pada Sistem Monitoring Kualitas Air Sungai dapat disimpulkan bahwa alat yang dibuat telah dapat berjalan dengan baik sesuai dengan fungsinya yaitu mengakuisisi data pH dan kadar zat padat terlarut secara otomatis dengan delay 1-3 detik. Tingkat akurasi alat cukup tinggi dengan %error bernilai 5.598%, sehingga %akurasi sensor pH sebesar 94.4%. Selanjutnya %error sensor TDS bernilai 14.0264%, sehingga %akurasi bernilai 85.97%. Walaupun sistem berfungsi dengan benar, namun jarak transmisi data sangat kecil dengan jarak maksimal 67.92 meter.

REFERENSI

- [1] A. Malik Sadat Idris, A. Sukmara Christian Permadi, A. Insan Kamil, B. Rahmat Wananda, and A. Riski Taufani, "Citarum Harum Project: A Restoration Model of River Basin," *J. Perenc. Pembang. Indones. J. Dev. Plan.*, vol. 3, no. 3, pp. 310–324, 2019, doi: 10.36574/jpp.v3i3.85.
- [2] H. P. Rahayu, I. Wahdiny, U. Anin, and A. Mardhiatul, "Banjir dan Upaya Penanggulangannya," *Bandung, PROMISEIndonesia (progr. Hydro-Meteorological Risk Mitig. Second. Asia)*, 2009.
- [3] Menteri Kesehatan Republik Indonesia, "Peraturan Menteri Kesehatan Republik Indonesia tentang Standar Baku Mutu Kesehatan Lingkungan Dan Persyaratan Kesehatan Air Untuk Keperluan Higiene Sanitasi, Kolam Renang, Solus Per Aqua dan Pemandian Umum," *Peratur. Menteri Kesehat. Republik Indones.*, pp. 1–20, 2017.
- [4] A. G. S. Widowati Novian Anggis; Yasirandi, Rahmat, "Deteksi Lokasi Pencemaran Air Sungai Citarum Berbasis Iot Menggunakan Fuzzy Inference System," *Indones. J. Comput.*, vol. 4, no. Vol 4, No 3 (2019): December, 2019, pp. 1–14, 2019, doi: 10.21108/indojc.2019.4.3.315.
- [5] R. B. McCleskey, D. Kirk Nordstrom, and J. N. Ryan, "Electrical conductivity method for natural waters," *Appl. Geochemistry*, vol. 26, no. SUPPL., pp. S227–S229, 2011, doi: 10.1016/j.apgeochem.2011.03.110.
- [6] R. D. Lestari, A. Rusdinar, F. T. Elektro, and U. Telkom, "PERANCANGAN MODEL PENGIRIMAN DATA PADA ROBOT PEMANTAU AIR SUNGAI BERBASIS IOT MENGGUNAKAN TEKNOLOGI KOMUNIKASI LOW POWER WIDE AREA NETWORK (LPWAN) DESIGN OF IOT-BASED RIVER WATER MONITORING ROBOT DATA TRANSMISSION MODEL USING LOW POWER WIDE AREA NETWORK," 2019.
- [7] E. Murdyantoro, I. Rosyadi, and H. Septian, "Studi Performansi Jarak Jangkauan Lora-Dragino Sebagai Infrastruktur Konektifitas Nirkabel Pada WP-LAN," *Din. Rekayasa*, vol. 15, no. 1, p. 47, 2019, doi: 10.20884/1.dr.2019.15.1.239.
- [8] Y. Yolanda, "Analisa Pengaruh Suhu, Salinitas dan pH Terhadap Kualitas Air di Muara Perairan Belawan," *J. Teknol. Lingkungan. Lahan Basah*, vol. 11, no. 2, p. 329, 2023, doi: 10.26418/jtlb.v11i2.64874.
- [9] S. Kumar *et al.*, "Temperature Effect on ELECTRICAL Conductivity(EC) & Total Dissolved Solids (TDS) of Water: A Review.," *Int. J. Res. Anal. Rev.*, no. June, p. 514, 2023, [Online]. Available: <https://www.researchgate.net/publication/371539432>