

***SISTEM MONITORING DAN PENGENDALIAN PH TANAH
PADA BUDIDAYA TANAMAN ANGGUR MENGGUNAKAN
WIRELESS SENSOR NETWORK (WSN) BERBASIS IOT***

Tugas Akhir

diajukan untuk memenuhi salah satu syarat

memperoleh gelar sarjana

dari Program Studi Teknologi Informasi (Kampus Kota Surabaya)

Fakultas Informatika

Universitas Telkom

1202200042

Difa Sagita Nurhuda Priatama



**Program Studi Sarjana Teknologi Informasi (Kampus Kota
Surabaya)**

Fakultas Informatika

Universitas Telkom

Surabaya

2024

LEMBAR PENGESAHAN

**SISTEM MONITORING DAN PENGENDALIAN PH TANAH PADA BUDIDAYA
TANAMAN ANGGUR MENGGUNAKAN WIRELESS SENSOR NETWORK (WSN)
BERBASIS IOT**

*Monitoring And Control System For Soil PH In Grape Vine Cultivation Using IOT-Based
Wireless Sensor Network*

NIM :1202200042

Difa Sagita Nurhuda Priatama

Tugas akhir ini telah diterima dan disahkan untuk memenuhi sebagian syarat memperoleh gelar pada Program Studi Sarjana Teknologi Informasi (Kampus Kota Surabaya)

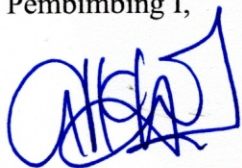
Fakultas Informatika

Universitas Telkom

Surabaya, 14 Agustus 2024

Menyetujui

Pembimbing I,



Khodijah Amiroh, S.ST., M.T.

NIP. 19920005

Pembimbing II,



Philip Tobianto Daely, S. T., M.Eng., Ph.D.

NIP. 19940002

Ketua Program Studi
Sarjana Teknologi Informasi



Bernadus Anggo Seno Aji, S. Kom., M. Kom.

NIP: 23929009

LEMBAR PERNYATAAN

Dengan ini saya, Difa Sagita Nurhuda Priatama, menyatakan sesungguhnya bahwa Tugas Akhir saya dengan judul SISTEM MONITORING DAN PENGENDALIAN PH TANAH PADA BUDIDAYA TANAMAN ANGGUR MENGGUNAKAN WIRELESS SENSOR NETWORK (WSN) BERBASIS IOT beserta dengan seluruh isinya adalah merupakan hasil karya sendiri, dan saya tidak melakukan penjiplakan yang tidak sesuai dengan etika keilmuan yang berlaku dalam masyarakat keilmuan. Saya siap menanggung resiko/sanksi yang diberikan jika di kemudian hari ditemukan pelanggaran terhadap etika keilmuan dalam buku TA atau jika ada klaim dari pihak lain terhadap keaslian karya,

Surabaya, 14 Agustus 2024

Yang Menyatakan



Difa Sagita Nurhuda Priatama

Sistem Monitoring Dan Pengendalian pH Tanah Pada Budidaya Tanaman Anggur Menggunakan Wireless Sensor Network (WSN) Berbasis IoT

Difa Sagita Nurhuda Priatama¹, Khodijah Amiroh², Philip Tobianto Daely³

^{1,2,3}Fakultas Informatika, Universitas Telkom, Surabaya

¹difasagitanp@students.telkomuniversity.ac.id, ² dijaamirah@telkomuniversity.ac.id,

³philipdaely@telkomuniversity.ac.id

Abstrak

Tanaman anggur merupakan salah satu tanaman yang banyak dibudidayakan di Indonesia. Kondisi pH tanah yang optimal sangat penting untuk pertumbuhan dan kualitas buah anggur. Penelitian ini bertujuan untuk mengatasi tantangan tersebut dengan menerapkan konsep Internet of Things (IoT) dalam memonitor dan mengendalikan pH tanah untuk tanaman anggur. Dua polybag tanaman anggur dan dua sensor pH tanah digunakan untuk pengambilan data yang diperoleh dari dua polybag yang berbeda. Sistem yang diusulkan memanfaatkan wireless sensor network (WSN) untuk mengukur pH tanah dan mengirimkan data ke mikrokontroler master. Data diproses menggunakan metode fuzzy logic, dan outputnya digunakan untuk mengendalikan ball valve kran cairan pH. Tujuannya adalah menjaga pH tanah dalam rentang optimal antara pH 6 hingga 8. Penelitian ini diharapkan memberikan solusi praktis untuk mengoptimalkan pH tanah dalam budidaya anggur, meningkatkan kualitas pertumbuhan tanaman, dan hasil panen anggur. Teknologi yang dikembangkan juga memiliki potensi untuk aplikasi dalam budidaya tanaman anggur yang lebih efisien dan berkelanjutan dalam sektor pertanian secara lebih luas. Hasil dari penelitian ini adalah evaluasi terhadap nilai pH tanah sebelum menerapkan alat yaitu memiliki rata-rata pH 7.30 dan saat sesudah menerapkan alat memiliki rata-rata pH 7.25, yang dapat digunakan untuk referensi penelitian selanjutnya.

Kata Kunci: *fuzzy logic, internet of things (IoT), sensor pH tanah, tanaman anggur, wireless sensor network (WSN)*

Abstract

Grapes are one of the plants that are widely cultivated in Indonesia. Optimal soil pH conditions are very important for the growth and quality of grapes. This research aims to overcome these challenges by applying the Internet of Things (IoT) concept in monitoring and controlling soil pH for grape plants. Two grape plant polybags and two soil pH sensors were used to collect data obtained from two different polybags. The proposed system utilizes a wireless sensor network (WSN) to measure soil pH and send data to the master microcontroller. The data is processed using the fuzzy logic method, and the output is used to control the pH liquid faucet ball valve. The goal is to maintain soil pH in the optimal range between pH 6.6 to 7.6. This research is expected to provide practical solutions for optimizing soil pH in grape cultivation, improving the quality of plant growth and grape harvest yields. The technology developed also has the potential for application in more efficient and sustainable grape cultivation in the wider agricultural sector

Keywords: *fuzzy logic, internet of things (IoT), soil pH sensor, grape plants, wireless sensor network (WSN)*

1. Pendahuluan

1.1 Latar Belakang

Tanah memiliki peran krusial dalam pertumbuhan budidaya tanaman anggur. Tanah menentukan tingkat pH yang berpengaruh pada kesehatan dan produktivitas tanaman anggur. Kondisi tanah yang tidak optimal berkaitan dengan pH yang menyebabkan stres pada tanaman, mengganggu penyerapan nutrisi, dan menghambat pertumbuhan serta kualitas hasil panen[3]. Kondisi ini melahirkan tantangan serius bagi petani anggur di Indonesia dimana fluktuasi pH tanah selama siklus pertumbuhan akan menciptakan kondisi yang tidak ideal bagi tanaman. Tanaman anggur tumbuh subur dalam kisaran pH tertentu yang apabila tumbuh pada tanah dengan pH yang terlalu rendah atau terlalu tinggi akan mengakibatkan timbulnya gangguan pertumbuhan serta menghasilkan buah dengan kualitas rendah[7]. Ketidakstabilan pH tanah disebabkan oleh berbagai faktor, termasuk adanya perubahan cuaca dan pengelolaan lahan yang kurang tepat akan menjadi tantangan yang signifikan dalam mempertahankan kondisi pH tanah yang optimal[8]. Sebagai upaya untuk menghadapi tantangan yang ada, penelitian ini dilaksanakan untuk menjadi solusi yang inovatif dengan menerapkan teknologi IoT dan WSN guna memantau dan mengendalikan pH tanah[1]. Konsep yang digunakan melibatkan penggunaan sensor pH tanah yang terhubung dalam jaringan WSN

untuk memantau kondisi tanah secara real-time[2]. Data yang diperoleh dari sensor kemudian diolah menggunakan metode fuzzy logic dengan tujuan dapat memberikan pengendalian yang lebih cerdas dan adaptif terhadap fluktuasi pH tanah[9]. Implementasi ball valve akan cairan pH sebagai respons terhadap data fuzzy logic menjadi kunci dalam menjaga kondisi pH tanah agar tetap optimal. Pemanfaatan teknologi ini dapat memudahkan petani dalam mengatur pH tanah secara otomatis sesuai kebutuhan, sehingga akan mengurangi intervensi manual dan meningkatkan efisiensi dalam pengelolaan lahan. Teknologi ini diharapkan tidak hanya memberikan manfaat bagi budidaya anggur tetapi juga dapat diterapkan dan dikembangkan pada jenis tanaman lain yang membutuhkan kondisi tanah spesifik.

1.2 Rumusan Masalah

Fluktuasi pH tanah dalam budidaya tanaman anggur berdampak negatif pada pertumbuhan dan kualitas hasil panen. Diperlukan sistem monitoring dan pengendalian yang efektif untuk menjaga pH tanah tetap dalam rentang optimal. Pemanfaatan teknologi IoT dan WSN pada penelitian bertujuan untuk mengembangkan sistem yang dapat memantau dan mengontrol pH tanah secara real-time. Sistem fuzzy Logic yang digunakan sebagai pengolahan data pada penelitian diharapkan mampu memberikan solusi pengendalian yang cerdas dan adaptif.

1.3 Tujuan

Tujuan dari penelitian saya ini adalah untuk memberikan solusi praktis untuk mengoptimalkan Ph tanah dalam budidaya anggur

Tabel 1. Keterkaitan antara tujuan, pengujian dan kesimpulan

No	Tujuan	Pengujian	Kesimpulan
1	Merancang sistem monitoring dan pengendalian tingkat pH tanah berbasis Internet of Things (IoT) dan Wireless Sensor Network (WSN) untuk memantau kondisi pH tanah secara real-time	Mengumpulkan dan menguji data dari sensor pH untuk memastikan akurasi dan keandalan dalam lingkungan aktual.	Sistem monitoring dan pengendalian pH tanah berbasis IoT dan WSN berfungsi dengan baik dalam lingkungan nyata dengan akurasi yang tinggi.
2	Merancang dan membangun antarmuka website dan aplikasi mobile untuk menampilkan data pH tanah secara real-time.	Pengujian integrasi antara perangkat keras IoT dan antarmuka website, serta memastikan sinkronisasi data real-time.	Antarmuka website dan aplikasi mobile mampu menampilkan data pH tanah secara real-time dengan baik dan responsif.
3	Mengklarifikasi dan memvalidasi keluaran fuzzy logic untuk penyesuaian pH alat.	Melakukan validasi keluaran fuzzy logic terhadap perubahan kondisi pH dan respons servo motor.	Fuzzy logic yang diterapkan mampu mengatur servo motor dengan presisi, menjaga pH tanah dalam rentang optimal yang ditetapkan.
4	Mengintegrasikan alat hardware IoT dengan website dan aplikasi mobile untuk pemantauan dan kontrol yang efektif.	Melakukan pengujian keseluruhan sistem mulai dari sensor, aktuator, hingga pengiriman data ke antarmuka website dan aplikasi mobile.	Sistem terintegrasi berjalan dengan lancar, mengirimkan data dengan baik, dan antarmuka pengguna memberikan pengalaman yang intuitif dan mudah digunakan.

1.4 Batasan Masalah

Ruang lingkup pembahasan dalam penelitian meliputi beberapa batasan sebagai berikut:

1. Penelitian terbatas pada budidaya tanaman anggur di daerah Indonesia yang mempertimbangkan variasi kondisi tanah dan iklim lokal.
2. Sistem monitoring dan pengendalian pH tanah yang dikembangkan dalam penelitian dirancang untuk skala budidaya kecil hingga menengah, seperti pada *green house* atau area budidaya yang serupa.
3. Penggunaan sensor pH tanah dalam sistem merupakan bagian dari jaringan sensor nirkabel (WSN) dan tidak mencakup variasi sensor lainnya.

4. Sistem pengendalian pH tanah menggunakan metode *fuzzy logic*. Metode pengendalian alternatif tidak dibahas dalam penelitian.
5. Penelitian hanya menggunakan satu jenis teknologi jaringan sensor nirkabel (WSN) dan tidak mengeksplorasi teknologi WSN lain yang dapat mempengaruhi kinerja sistem.
6. Faktor-faktor lingkungan seperti kelembaban, suhu, dan tingkat keasaman awal tanah tidak dijadikan sebagai variabel yang berubah dalam penelitian, melainkan dianggap konstan.

2. Studi Terkait

Studi terkait dalam penelitian ini mencakup berbagai literatur dan teori yang mendukung penerapan IoT dan WSN dalam pertanian, serta penggunaan metode fuzzy logic untuk pengendalian sistem. Salah satu penelitian yang relevan adalah pengembangan Smart Controller untuk tanaman anggur di dalam rumah kaca dengan memanfaatkan modul Long Range (LoRa), yang dilakukan oleh Mohammad Alif Budiman, Vania Reviana, dan Vivian Frendiana dari Program Studi Broadband Multimedia, Jurusan Teknik Elektro, Politeknik Negeri Jakarta. Penelitian ini bertujuan untuk membantu petani di *Green House Duren Tiga* memonitor dan menyiram tanaman anggur secara otomatis. Sistem ini menggunakan sensor suhu DHT11, sensor kelembaban tanah, sensor pH tanah, dan sensor intensitas cahaya BH1750. Data dari sensor-sensor ini dikirim melalui modul LoRa dengan frekuensi 922 MHz dan NodeMCU ESP32 sebagai mikrokontroler pada sisi transmitter dan receiver. Pengujian menunjukkan akurasi yang baik untuk semua sensor, dengan jangkauan transmisi LoRa sejauh 1.4 km. Implementasi IoT dalam sistem ini memungkinkan pemantauan jarak jauh melalui smartphone menggunakan modul komunikasi LoRa. Smart Greenhouse ini dirancang untuk memonitor kelembaban udara dan tanah, suhu, pH tanah, dan intensitas cahaya matahari.

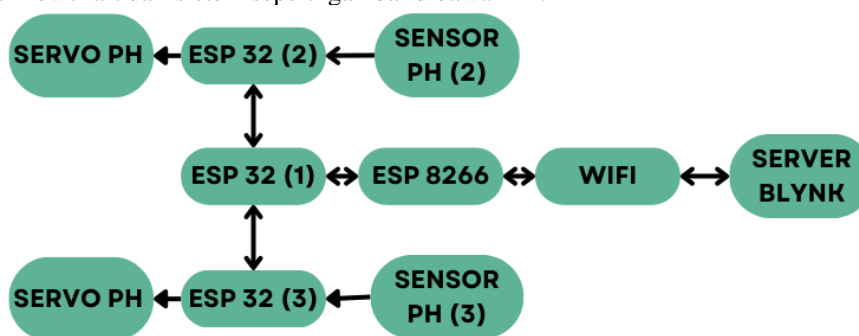
Sebagai contoh, penelitian [1] menunjukkan keberhasilan penggunaan sensor pH tanah dalam WSN untuk pemantauan kondisi tanah, dan penelitian [2,3] membahas penerapan fuzzy logic dalam sistem pengendalian pertanian. Penggunaan metode-metode ini memberikan landasan teoritis yang kuat untuk penelitian ini dan memastikan bahwa solusi yang diusulkan didukung oleh literatur yang kredibel.

Selain itu, penelitian ini juga mengadopsi metrik pengukuran yang digunakan dalam penelitian sebelumnya untuk mengevaluasi kinerja sistem, seperti akurasi pengukuran pH tanah, responsivitas sistem terhadap fluktuasi pH, dan peningkatan hasil panen. Data yang digunakan dalam penelitian ini mencakup kondisi pH tanah di berbagai lokasi budidaya anggur di Indonesia, yang diukur menggunakan sensor pH tanah dalam WSN.

Penelitian ini berkontribusi pada pengembangan teknologi pertanian modern dengan menunjukkan bagaimana integrasi IoT, WSN, dan fuzzy logic dapat memberikan solusi yang efektif untuk mengatasi masalah yang dihadapi oleh petani anggur, serta memberikan wawasan baru untuk penerapan teknologi serupa dalam konteks pertanian lainnya.

3. Sistem yang Dibangun

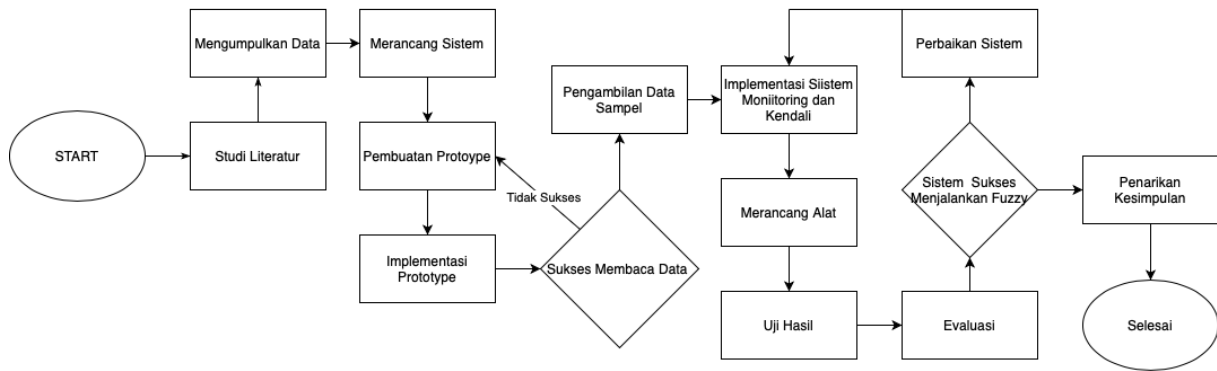
Pada penelitian ini, sistem yang dibangun bertujuan untuk memantau dan mengendalikan pH tanah pada tanaman anggur secara real-time. Sistem ini menggunakan teknologi IoT dan WSN untuk memastikan kondisi tanah tetap optimal bagi pertumbuhan tanaman. Berikut adalah rincian rancangan dan implementasi sistem tersebut dan juga gambar flowchart dari sistem seperti gambar dibawah ini:



Gambar 1. Diagram Alur Sistem

3.1 Prosedur Penelitian

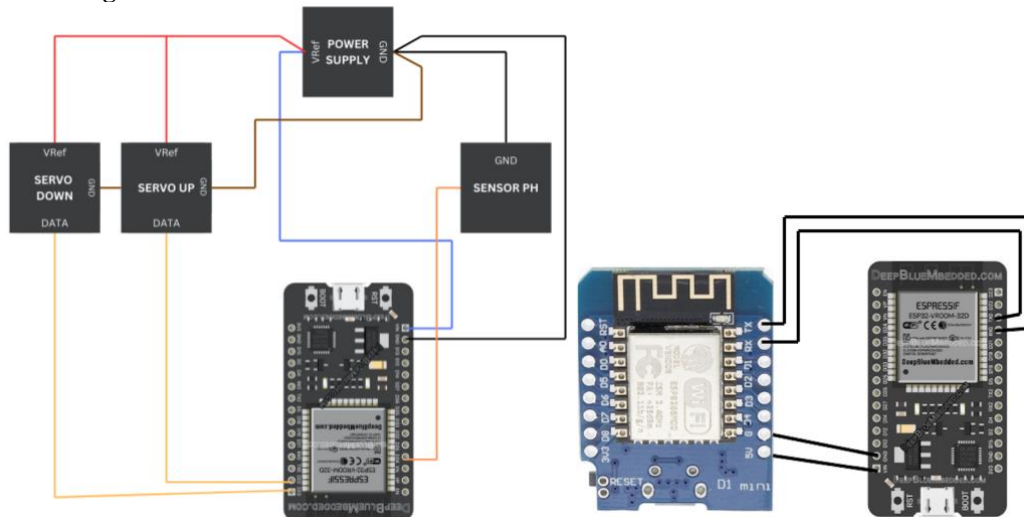
Prosedur penelitian merujuk pada serangkaian langkah penelitian yang telah dijelaskan secara visual pada Gambar 2 dibawah ini:



Gambar 2. Prosedur Penelitian

Penelitian ini diawali dengan studi literatur dari berbagai sumber seperti jurnal, makalah, dan buku, untuk memahami metode yang akan diterapkan, khususnya terkait sistem fuzzy Tsukamoto, pengukuran pH tanah, dan pemantauan jarak jauh melalui aplikasi Blynk. Data dikumpulkan melalui observasi di rooftop IT Telkom Surabaya, fokus pada kondisi tanaman anggur dan faktor-faktor yang mempengaruhi pH tanah. Berdasarkan hasil studi literatur dan observasi, sistem dirancang dengan menggunakan ESP32, di mana ESP32-1 bertindak sebagai master dan ESP32-2 serta ESP32-3 sebagai slave untuk pengumpulan data. Logika fuzzy Tsukamoto digunakan sebagai elemen pengambilan keputusan. Implementasi dilakukan untuk menguji kinerja sistem, diikuti oleh pengambilan data sampel pH tanah. Sistem monitoring menggunakan metode fuzzy, dengan website yang berfungsi hanya untuk memantau kondisi pH tanah. Alat dirancang sebagai sistem terpadu, diuji secara menyeluruh, dan dievaluasi untuk memastikan akurasi dan kinerja, serta kelancaran pengiriman data ke Blynk.

3.2 Rangkaian Elektronik



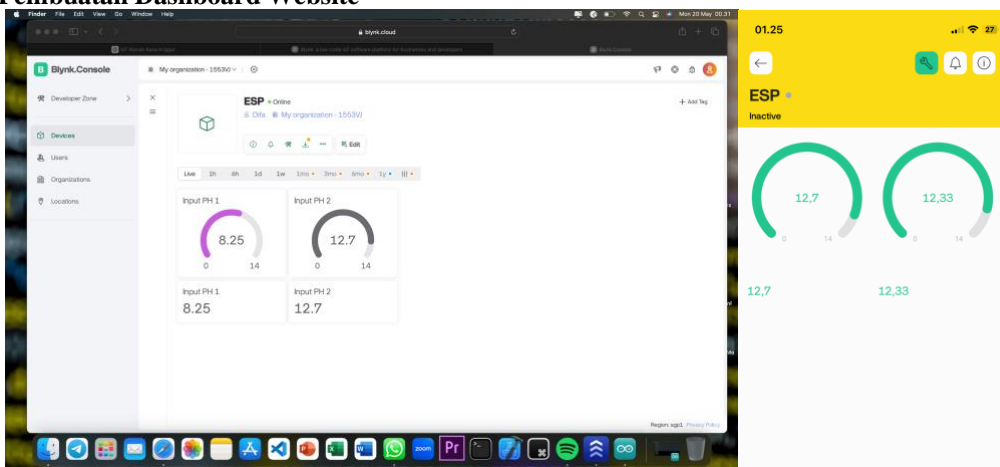
Gambar 3. Rangkaian elektronik pada ESP32 1,2, dan 3

Rangkaian modul ESP32 digunakan sebagai penghubung sensor dan aktuator dalam sistem pengendalian pH tanah. Pada sistem ini, ESP32 berperan sebagai pusat pengendali yang membaca data dari sensor pH dan mengirimkan perintah ke servo motor untuk menyesuaikan pH tanah. ESP32-1 bertindak sebagai hub yang mengumpulkan data dari ESP32-2 dan ESP32-3 dan masing-masing terhubung ke sensor pH dan servo motor. WSN dengan ESP-Now adalah metode yang dipilih untuk mengkomunikasikan data antara modul-modul ESP32. ESP-Now adalah protokol komunikasi nirkabel yang dikembangkan oleh *Espressif Systems* untuk modul ESP32. Protokol ini memungkinkan pengiriman data secara *peer-to-peer* tanpa memerlukan koneksi *WiFi* tradisional, sehingga dapat mengurangi latensi dan penggunaan daya. Keuntungan utama menggunakan ESP-Now dalam jaringan sensor ini terletak pada kemampuannya untuk mengirimkan data secara langsung antara perangkat ESP32 tanpa harus melalui jaringan *WiFi* pusat sehingga sangat efisien dalam konsumsi daya dan waktu respons. Sensor pH mengukur tingkat keasaman tanah dan mengirimkan data ke ESP32-2 dan ESP32-3. Data yang diperoleh kemudian dikirimkan ke ESP32-1 dengan protokol ESP-Now. ESP32-1 sebagai hub akan meneruskan data hasil ke modul ESP8266 menggunakan metode UART. Selanjutnya modul ESP8266 akan mengirimkan data ke server *Blynk* melalui jaringan *WiFi*. Penggunaan aplikasi *Blynk* mengizinkan pengguna untuk memantau kondisi tanah secara *real-time*. Konfigurasi yang ada membuat sistem mampu memberikan respons cepat terhadap perubahan kondisi tanah dan memastikan pH tanah dapat terkontrol secara efektif untuk pertumbuhan tanaman yang optimal.



Gambar 4. Rangkaian elektronik yang sudah terpasang

3.3 Pembuatan Dashboard Website



Gambar 5. Dashboard website dan APP mobile untuk memantau data

Pembuatan dashboard website menggunakan platform Blynk dimaksudkan untuk memonitor kondisi pH tanah yang didapat dari pengiriman data oleh ESP32-1 melalui ESP8266. Server Blynk menyimpan dan menampilkan data dari sensor pH, sehingga pengguna dapat dengan mudah memantau dan menganalisis kondisi tanah. Dashboard ini menggunakan mode automasi deteksi memungkinkan motor servo menyala secara otomatis jika terdeteksi adanya perubahan pH tanah yang signifikan. Dashboard Blynk ini menyediakan tampilan yang intuitif dan mudah digunakan oleh pengguna untuk menganalisis dan melihat data secara efektif.

3.4 Implementasi Sistem

Sistem ini diimplementasikan di lapangan dengan menginstal sensor pH di berbagai titik di area penanaman anggur. Data dari sensor dikumpulkan secara real-time dan dianalisis untuk menentukan tindakan yang perlu diambil untuk menjaga kondisi optimal tanah. Pengujian menunjukkan bahwa sistem ini dapat bekerja dengan akurasi yang tinggi dan responsivitas yang cepat dalam mengendalikan pH tanah.



Gambar 6. Rangkaian elektronik yang sudah di implementasikan di *GrrenHouse*

4. Evaluasi

4.1 Pengujian Sensor dan Aktuator

Dalam pemberian aturan, dimana untuk mengetahui waktu jatuh dari perubahan Ph, penelitian ini menggunakan percobaan terlebih dahulu untuk mengetahui berapa lama tanah akan berubah ukuran Ph nya setelah diberikan cairan Ph up maupun Ph Down. Percobaan ini dilakukan dengan 3 takaran, yaitu dengan menggunakan 5 ml, 10 ml, dan 20 ml. Ukuran takaran ini didapatkan dari meninjau waktu jatuh dari atas kran hingga ke tanah, dimana dalam membutuhkan waktu selama 4 detik untuk mendapatkan takaran 5 ml cairan yang keluar dari kran. Sehingga, untuk mendapatkan waktu yang baik dalam peningkatan atau penurunan Ph, dapat dilihat pada tabel 2, menggunakan takaran 20 ml untuk perubahan Ph nya.

Tabel 1. Hasil uji kalibrasi Ph

Waktu Tempuh Penurunan Ph			Waktu Tempuh Penaikan Ph		
Ph Awal	Ph Akhir	Waktu Tempuh	Ph Awal	Ph Akhir	Waktu Tempuh
Takaran 5 ml					
6.68	6.33	3 Menit 00 Detik	6.67	6.90	2 Menit 15 Detik
takaran 10 ml					
6.68	5.30	2 Menit 49 Detik	6.54	7.31	1 Menit 40 Detik
Takaran 20 ml					
12,26	7,10	1 Menit 33 Detik	4,53	6,8	0 Menit 40 Detik
11,17	7,10	1 Menit 00 Detik	3,44	6,8	1 Menit 13 Detik
8,79	7,28	0 Menit 30 Detik	2,39	6,8	1 Menit 40 Detik

Selain itu, pada percobaan pertama dengan aktuator 4 servo yang telah terhubung dengan kran untuk jalur keluar nya cairan Ph, derajat dari kran dan servo tidak setara. Yang diperlukan adalah kran membuka sebesar 35 derajat saja, agar cairan yang keluar 5 ml per 4 detik. Namun hal ini tidak begitu juga dengan servo nya, yang mana ketika servo di set 35 derajat bukan berarti 35 derajat pada kran nya. Sehingga perlu dilakukan kalibrasi untuk menyelaraskan derajat putaran kran dengan derajat pergerakan servo yang diatur dalam kode. Kalibrasi ini esensial untuk memastikan bahwa instruksi sudut yang diberikan pada servo menghasilkan sudut pembukaan kran yang sesuai dengan yang diharapkan. Pengujian berulang dilakukan dengan mengatur berbagai nilai derajat pada servo dan mengukur sudut yang dihasilkan pada kran. Data yang diperoleh kemudian dianalisis untuk menyesuaikan parameter dalam kode, sehingga terdapat hubungan linear yang konsisten antara sudut servo dan sudut kran, data yang telah diambil dapat dilihat pada tabel dibawah ini. Penyesuaian ini sangat penting untuk menjamin presisi kontrol dan keandalan sistem selama pengoperasian sebenarnya.

Tabel 2. Hasil uji kalibrasi servo dan kran

Nama Device	Servo		Derajat	
	ID	PIN	Kran	Servo
Device 2	1	22	0	45

	2	23	35	10
			0	90
Device 3	1	22	35	55
			0	57
	2	23	0	105
			35	70

4.2 Pengujian Fuzzy

Setelah sensor dan aktuator dikalibrasi, maka selanjutnya data Ph yang dibaca diproses menggunakan fuzzy tsukamoto. Aturan yang digunakan adalah nilai netral yang dibutuhkan oleh tanah yaitu Ph netral pada kisaran 7, sehingga untuk aturan yang dipakai adalah nilai $Ph > 6$ dan $Ph < 8$. Sehingga untuk aturan yang digunakan adalah sebagai berikut.

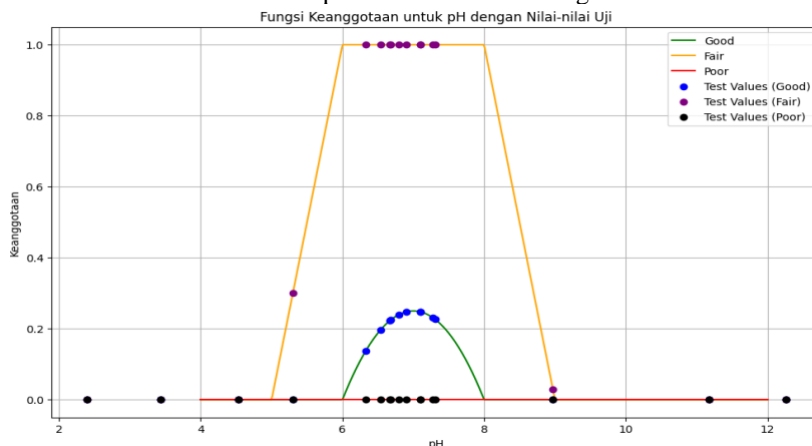
- $Ph['low'] = [0, 0, 4, 6]$
- $Ph['optimal'] = [6, 7, 8]$
- $Ph['high'] = [8, 10, 14, 14]$

Dari data kalibrasi Ph diatas, nilai yang digunakan juga diambil untuk dilakukan validasi pada fuzzy yang digunakan. Hasil yang didapatkan untuk nilai dapat mencakup dari nilai rendah ke tinggi, serta dari tinggi ke rendah, beserta klasifikasi pada netral nya.

Nilai Ph	Skor Fuzzy	Output
7.1	8.35	good
8.97	1.96	poor
7.28	8.27	good
12.26	1.67	poor
7.1	8.35	good
4.53	1.76	poor
6.8	8.31	good
3.44	1.67	poor
2.39	1.67	poor

Nilai Ph	Skor Fuzzy	Output
6.68	8.24	good
6.33	7.94	good
5.3	2.09	poor
6.67	8.23	good
6.9	8.35	good
6.54	8.13	good
7.31	8.25	good
11.17	1.67	poor

dari tabel diatas, diketahui dalam testing Fuzzy Tsukamoto menghasilkan data yang benar, dengan kondisi dimana jika Ph diatas atau dibawah yang ditentukan yaitu dalam ambang batas 6 sampai 8. Dalam pengujiannya juga pada di grafik menghasilkan bahwa Ph semakin baik pada saat di nilai rentang 7.



4.3 Hasil Pengujian

Sebelum		Sesudah	
Waktu	pH	Waktu	pH
6:48:06	7.28	6:52:51	7.31
.	.	.	.
.	.	.	.
Total Waktu	Rata-Rata pH	Total Waktu	Rata-Rata pH
4 Menit 34 Detik	7.30	3 Menit 29 Detik	7.25

5. Kesimpulan

Kesimpulan penelitian ini menunjukkan bahwa pengembangan sistem berbasis IoT dan WSN untuk monitoring dan pengendalian pH tanah pada budidaya anggur berhasil dilakukan dengan baik. Sistem ini memungkinkan pemantauan kondisi pH tanah secara real-time. Penggunaan logika fuzzy Tsukamoto terbukti efektif dalam mengatur pH tanah ke dalam rentang optimal (6-8), sebagaimana ditunjukkan oleh hasil kalibrasi sensor pH dan servo motor yang berhasil meningkatkan presisi pengukuran dan kontrol. Implementasi sistem di lapangan membuktikan kemampuan sistem ini untuk menjaga kondisi tanah sesuai dengan yang diperlukan. Selain itu, penggunaan dashboard Blynk memberikan kemudahan bagi pengguna untuk memantau kondisi tanah berdasarkan data real-time. Untuk pengembangan lebih lanjut, disarankan untuk meningkatkan teknologi sensor dan WSN dan juga saran untuk penelitian selanjutnya lebih baik tidak menggunakan sensor Ph yang kurang proper seperti yang saya pakai di penelitian saya, menguji sistem pada skala yang lebih besar, mengintegrasikannya dengan sistem pertanian lain, serta meningkatkan keamanan data untuk melindungi integritas dan kerahasiaan informasi. Kesimpulan ini selaras dengan tujuan penelitian untuk memberikan solusi praktis dalam optimasi pH tanah pada budidaya anggur serta membuka peluang untuk pengembangan lebih lanjut dalam teknologi pertanian berbasis IoT.

Daftar Pustaka

[1] Osupile, K., Yahya, A., & Samikannu, R. (2022). "Smart platform based on IoT and WSN for monitoring and control of a greenhouse in the context of precision agriculture." In 2022 International Conference on Applied Artificial Intelligence and Computing (ICAAIC) (pp. 1565-1572). Salem, India: IEEE. doi:10.1109/ICAAIC53929.2022.9792979.

[2] Budiman, M. A., Reviana, V., & Frendiana, V. (2022). "Rancang Bangun Smart Controller untuk Tanaman Anggur di Greenhouse Menggunakan Modul Long Range (LoRa)." Spektral, 2022, jurnal.pnj.ac.id.

[3] Sukadi, Teknis Budidaya Anggur, Balai Penelitian Tanaman Jeruk dan Buah Subtropika, Pusat Penelitian dan Pengembangan Hortikultura, Badan Penelitian dan Pengembangan Pertanian, Kementerian Pertanian, 2020.

[4] Neelaveni, R., Kathires, M., & Jose, P. S. (2021). "Greenhouse monitoring using IoT- A Review." International Journal of Mechanical Engineering, 6(3), 41-60. ISSN: 0974-5823.

[5] Budiman, M. A., Reviana, V., & Frendiana, V. (2022). "Rancang Bangun Smart Controller untuk Tanaman Anggur di Greenhouse Menggunakan Modul Long Range (LoRa)." SPEKTRAL: Journal of Communications, Antennas and Propagation, 2(2), 1-6. ISSN: 2774-314X.

[6] Lusita Dewi, N. H. (2019). Prototype smart home dengan modul nodemcu esp8266 berbasis internet of things (iot). Diss. UNIVERSITAS ISLAM MAJAPAHIT MOJOKERTO.

[7] Syahputra, I., Amrul, H. M. Z. N., & Bambang, S. A. S. (2023). Perbanyak tanaman anggur (Vitis vinifera) dengan cara stek batang. Tahta Media. Retrieved from <https://tahtamedia.co.id>

[8] Rukmana, A., Susilawati, H., & Galang. (2019). "Pencatat pH Tanah Otomatis." Jurnal Penelitian dan Pengembangan Teknik Elektro Telekomunikasi Indonesia, vol. 10, no. 1, pp. 25-26. ISSN: 0974-5823.

[9] Silalahi, L. M., Jatikusumo, D., Budiyanto, S., Silaban, F. A., Simanjuntak, I. U. V., & Rochendi, A. D. (2022). "Internet of things implementation and analysis of fuzzy Tsukamoto in prototype irrigation of rice." International Journal of Electrical and Computer Engineering (IJECE), 12(6), 6022-6033. doi:10.11591/ijece.v12i6.pp6022-6033.

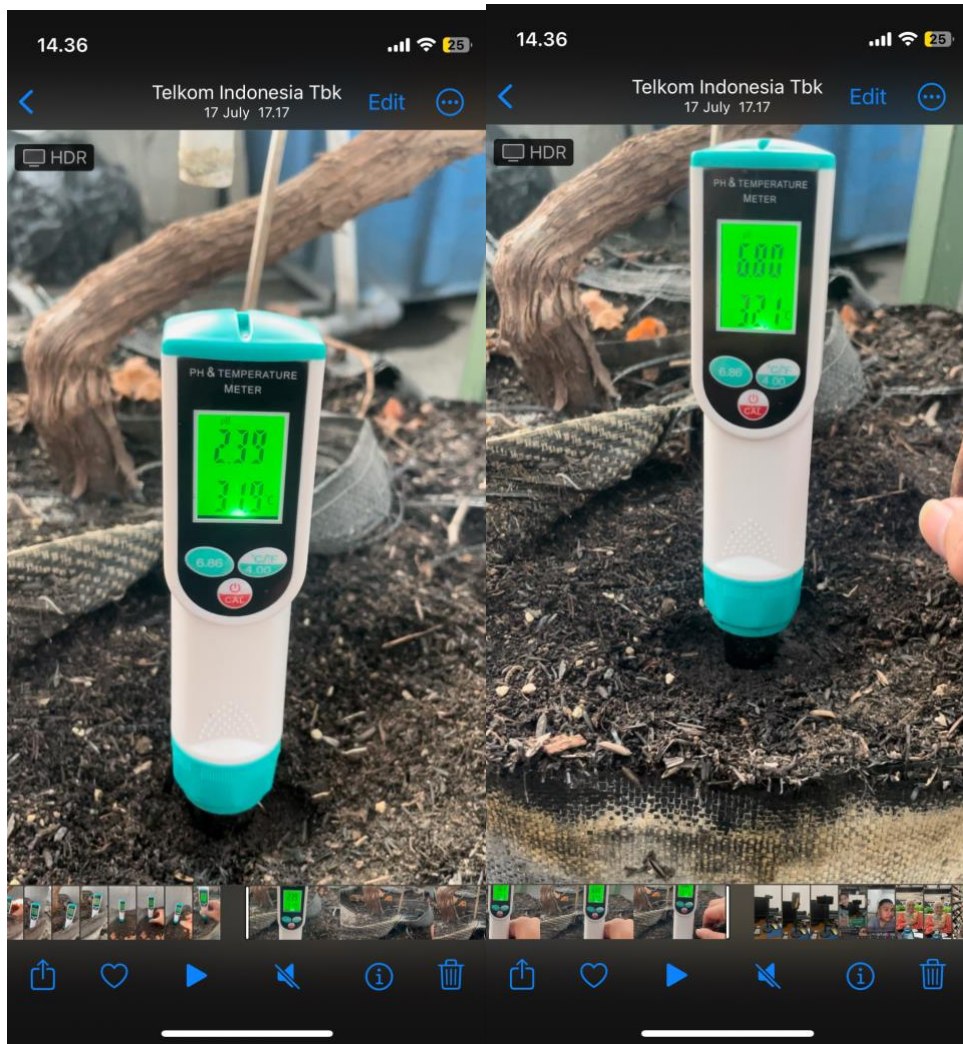
Lampiran

**Kemasan
1 L**



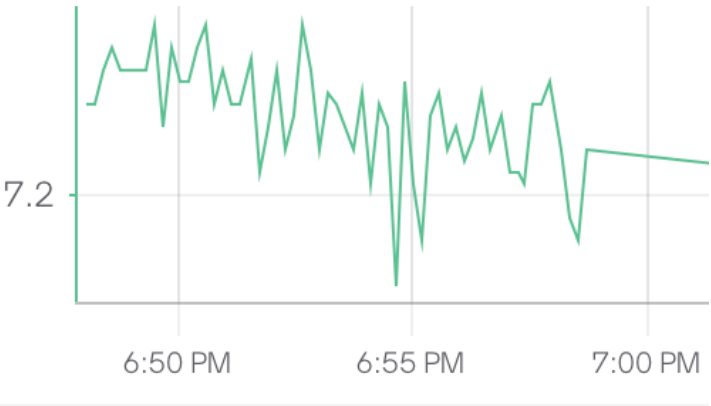
1/3

PH UP & PH DOWN
(Alat Ukur Hidroponik)









Nilai hasil pengujian yang *full* sebagai berikut

Sebelum		Sesudah	
Waktu	pH	Waktu	pH
6:48:06	7.28	6:52:51	7.31
6:48:27	7.31	6:53:02	7.24
6:48:38	7.33	6:53:13	7.29
6:48:49	7.31	6:53:24	7.28
6:49:33	7.35	6:53:35	7.26
6:49:44	7.26	6:53:46	7.24
6:49:55	7.33	6:53:57	7.29
6:50:06	7.3	6:54:08	7.21
6:50:28	7.33	6:54:19	7.28
6:50:39	7.35	6:54:30	7.26
6:50:50	7.28	6:54:41	7.12
6:51:01	7.31	6:54:52	7.3
6:51:12	7.28	6:55:03	7.21
6:51:34	7.32	6:55:14	7.16
6:51:45	7.22	6:55:25	7.27
6:51:56	7.26	6:55:36	7.29
6:52:07	7.31	6:55:47	7.24
6:52:18	7.24	6:55:58	7.26
6:52:29	7.27	6:56:09	7.23
6:52:40	7.35	6:56:20	7.25
Total Waktu	Rata-Rata pH	Total Waktu	Rata-Rata pH
4 Menit 34 Detik	7.30	3 Menit 29 Detik	7.25