

BAB 1

USULAN GAGASAN

1.1 Latar Belakang Masalah

Indonesia terkenal dengan wilayah perairan yang lebih luas dari daratan yang mana didalamnya mengandung banyak potensi kekayaan yang dapat bermanfaat bagi masyarakat. Kekayaan tersebut tidak hanya sebatas biota air saja, namun terdapat banyak unsur hara dan logam yang terkandung didalamnya [1]. Hal tersebut mendorong para peneliti untuk melakukan penelitian di daerah perairan. Meskipun demikian penelitian bawah air di Indonesia masih jarang dilakukan karena kurangnya alat yang memadai, serta kesulitan dalam mengoperasikan alat yang sudah ada dikarenakan belum tersedia di Indonesia.

Salah satu penelitian yang bisa dilakukan pada suatu perairan dapat berupa pengambilan sampel air (*sampling water*). Sampel air ini nantinya dapat dilanjutkan untuk diteliti mengenai kandungan air pada perairan tersebut. Pada air laut sendiri kandungan yang sering diteliti dengan menggunakan *water sampler* berupa kandungan suhu, tingkat kepadatan air, tekanan, serta kadar oksigen. Penelitian ini dapat membantu peneliti untuk mengetahui apakah perairan tersebut layak digunakan atau sudah tercemar, sehingga pemanfaatan air dapat digunakan secara optimal.

Sejauh ini terdapat dua jenis *water sampler* yang sering digunakan. Terdapat botol nansen yang mana botol ini berupa tabung horizontal (dapat berupa pipa PVC maupun pipa akrilik) yang memiliki dua penutup dibagian kanan dan kirinya sehingga disaat botol diturunkan dengan tali pada kedalaman tertentu pengguna dapat menutup kedua katupnya dari atas secara manual, yaitu menjatuhkan pemberat sehingga pengait katup akan tertutup dengan sendirinya. Kekurangan dari alat ini yaitu pengambilan sampel hanya dilakukan sekali dalam penurunannya sehingga terbilang kurang efisien. Tidak jauh berbeda dengan botol niskin yang memiliki fungsi serupa, saat penurunan untuk mengambil sampel air botol diturunkan dalam skala yang banyak. Kumpulan botol ini disatukan dalam kerangka yang dinamakan kerangka rosette, dan juga di dalam kerangka ini terdapat beberapa sensor yang berfungsi sekaligus dalam mengukur kedalaman, suhu dan juga TDS air laut [2]. Namun, permasalahan dari alat pengambil sampel yang sudah ada berupa dimensinya yang besar sehingga memerlukan bantuan mesin derek yang kuat dan membutuhkan skala kapal besar untuk mengoperasikan kerangka rosette tersebut.

Melihat bahwa alat yang sudah ada masih memiliki beberapa kekurangan dibuatlah alat *water sampler* yang menutupi kekurangan dengan menggabungkan kelebihan-kelebihan yang dimiliki dari alat *water sampler* sebelumnya. Pembuatan alat akan lebih ringkas sehingga dapat dioperasikan pada kapal kecil. Oleh karena itu penelitian ini akan mengangkat judul “Alat Pengambil Sampel Air (*Water Sampler*) untuk Skala Kapal GT-5”. Alat *water sampler* ini nantinya dapat digunakan oleh Peneliti Oseanografi serta Mahasiswa Program Studi Ilmu Kelautan guna mengambil sampel air di perairan yang akan diuji. Maka dengan adanya alat ini akan lebih mempermudah dalam pengambilan sampel air.

1.2 Informasi Pendukung Masalah

Menurut kondisi geografis, air diklasifikasikan menjadi tiga kategori untuk komunikasi, yaitu air yang paling jernih, menengah, dan paling keruh. Kemungkinan besar, di Samudera Atlantik dan Tengah-Pasifik air paling jernih dapat ditemukan, sedangkan di Samudera Pasifik air perantara dapat ditemukan. Biasanya, air yang paling gelap dapat ditemukan di Laut Utara dan Samudra Atlantik Timur [2].

Pengambilan sampel air membutuhkan banyak tenaga dan tidak efektif. Misalnya, sampel mungkin memerlukan pengumpulan secara berkala selama periode waktu yang berkelanjutan (misalnya sampel air harian selama berminggu-minggu) atau mungkin perlu dikumpulkan pada frekuensi yang lebih tinggi selama periode 24 jam, termasuk malam hari. Air mungkin juga perlu dikumpulkan pada kedalaman air yang berbeda selama periode waktu tertentu [3].

Pengoperasian alat dilakukan pada kapal tipe GT-5 merupakan salah satu kapal yang memenuhi kriteria pengoperasian alat. Dilihat dari spesifikasi kapal dengan Panjang kapal mencapai 10 m, lebar kapal 3 m, tinggi kapal 1,2 m serta dapat menampung bobot hingga 1 ton. Kapal tipe GT-5 tidaklah terlalu besar maupun terlalu kecil dan juga sering ditemukan di Indonesia.

1.3 Analisis Umum

Aspek analisis yang terdapat pada masalah pembuatan alat ini, yaitu:

1.3.1 Aspek Teknis

Secara aspek teknis, pada proyek ini memperhatikan alur waktu pembuatan sehingga memerlukan perhatian khusus pada bagian tertentu seperti tali yang kuat untuk menahan 4 botol niskin dan ketahanan masing-masing botol waktu diturunkan di air, perakitan rangkaian elektronika, pelindung komponen elektronika dari air, penyesuaian sensor dengan kondisi pengambilan sampel yang diinginkan.

1.3.2 Aspek Manufakturabilitas

Pembuatan alat ini menggunakan bahan yang mudah ditemukan dan alat dibuat lebih kecil serta *portable* sehingga mudah untuk digunakan pada kapal berskala kecil (Kapal tipe GT-5) dan mobilitasnya yang lebih efisien.

1.3.3 Aspek Ekonomi

Secara aspek ekonomi, alat *water sampler* ini dapat meminimalisir biaya. Biaya pengembangan relatif rendah dikarenakan ukurannya relatif kecil dari yang sudah ada dan pengembangan dilakukan secara mandiri. Dibandingkan dengan produk yang sudah ada karena biaya relatif mahal.

1.3.4 Aspek Sustainability

Pengembangan awal proyek ini dilakukan untuk menentukan apakah alat yang dijalankan sudah sesuai kondisi yang diinginkan. Setelah kondisi tersebut terpenuhi dapat dilakukan pengembangan secara bertahap dengan melakukan perubahan arsitektur yang handal.

1.4 Kebutuhan yang Harus Dipenuhi

Berdasarkan analisis yang telah dilakukan, terdapat beberapa kebutuhan yang harus dipenuhi untuk menyelesaikan masalah dalam pembuatan alat *water sampler* ini, yaitu:

1. Pembuatan botol niskin dengan menggunakan bahan-bahan yang mudah didapat dan memenuhi kriteria berupa memiliki ketahanan, kuat dalam menahan tekanan di air serta ukuran yang minimalis agar dapat digunakan pada kapal skala GT-5.
2. Masing-masing botol niskin terdapat komponen elektronika untuk mengontrol penutupan tutup botol niskin. Terdiri dari Sensor Tekanan, Modul Bluetooth, Servo dan Arduino Nano
3. Pembuatan botol sensor dengan menggunakan bahan yang tahan terhadap tekanan di dalam air, kedap air, dan ukuran minimalis.
4. Pada botol sensor memiliki komponen elektronika seperti Arduino Mega, Sensor Tekanan, Sensor Suhu, Sensor Oksigen Terlarut, Sensor pH, Sensor TDS dan microSD. Hasil pengambilan data dari sensor di simpan dalam microSD.
5. Sistem komunikasi berbasis bluetooth.
6. Pengendalian buka-tutup pada botol niskin dilakukan melalui sebuah aplikasi mobile, yang akan terhubung melalui komunikasi Bluetooth untuk memungkinkan sistem beroperasi secara otomatis.

1.5 Solusi Sistem yang diusulkan

1.5.1 Karakteristik Produk

Hasil akhir dari proyek ini berupa alat water sampler dengan ukuran yang kecil sehingga dapat dioperasikan di kapal kecil. *Water sampler* ini terdiri dari beberapa bagian berupa botol niskin yang meliputi botol dengan dipasangkan komponen elektronika berupa mikrokontroler (yang sebelumnya sudah diberi perintah melalui koneksi bluetooth) yang terhubung dengan servo dan sensor tekanan. Selanjutnya terdapat botol kedap yang berisi sensor tekanan, TDS, pH, suhu, dan kelarutan oksigen untuk melakukan pengukuran data pada air. Output dari sensor akan disimpan pada microSD dan disimpan setiap kenaikan dari tekanan yang diatur (1/2/3 bar dst).

- Fitur utama:
 - Desain alat simpel sehingga dapat dioperasikan pada kapal skala kecil.
 - Penutupan botol niskin secara otomatis pada kedalaman yang diinginkan.
 - Terdapat dua bagian komponen elektronika pada botol niskin dan botol sensor.
- Fitur dasar:
 - Botol Sensor: Digunakan sebagai pengukuran beberapa indikator pada perairan sekitar penurunan alat seperti suhu, kepadatan air, pH, kelarutan oksigen, dan kedalaman
 - Botol Niskin: Dapat mengambil sampel 2,5 liter dengan pada botol niskin. Penutupan sampel air secara otomatis sesuai kedalaman yang diatur.
 - Aplikasi dengan fungsi pengontrol dan pembaca data yang dapat terkoneksi melalui bluetooth.
 - Penurunan alat dilakukan menggunakan tali dan secara manual penarikannya.
 - Pemberat digunakan untuk menyeimbangkan tali ketika di perairan.
- Fitur tambahan:
 - Dapat menjangkau kedalaman $\pm 50m$
 - Penginputan perintah pada komponen elektronika menggunakan bantuan koneksi bluetooth sebelum botol diturunkan.
 - Pengukuran sensor disimpan pada microSD.
- Sifat solusi yang diharapkan
 - Alat ringkas dan mudah dibawa.
 - Pengaturan alat elektronika dapat diatur di awal pengambilan sampel yang diinginkan sebelum diturunkan ke dalam air.
 - Botol dapat mengambil air sesuai dengan kedalaman yang sudah diatur diawal.

- Botol memiliki ketahanan terhadap tekanan air, serta dapat digunakan dalam jangka waktu yang lama.

1.5.2 Usulan Solusi

1.5.2.1 Solusi 1 Pembuatan alat *water sampler* tanpa menggunakan kerangka *rosette*

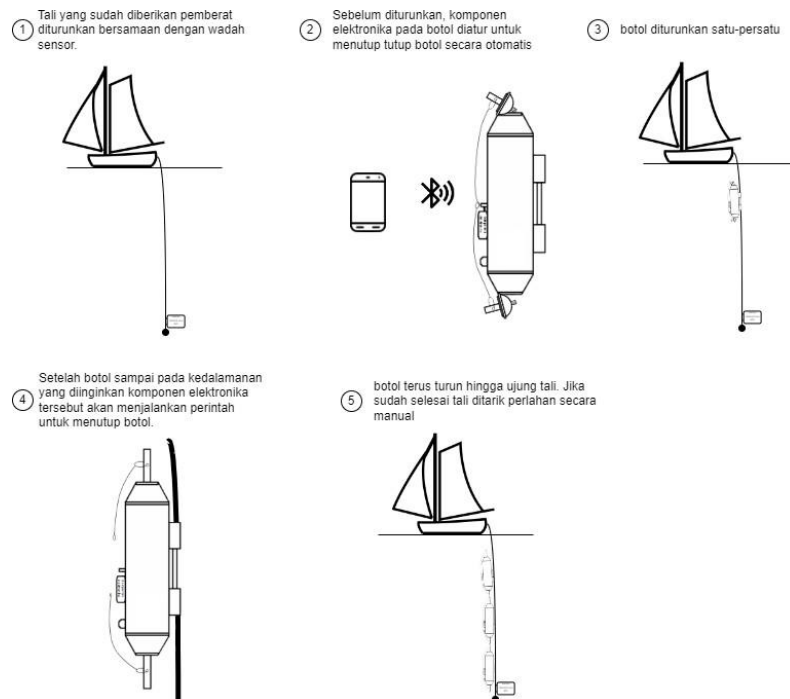
Pembuatan alat tanpa kerangka *rosette* merupakan solusi yang digunakan agar pengoperasian alat jadi lebih ringkas dan mudah dibawa serta tidak memerlukan bantuan alat derek yang besar untuk proses pengambilan sampel air dan kondisi air sekitar.

1.5.2.2 Solusi 2 Pembuatan alat *water sampler* dengan menggunakan kerangka *rosette*

Pembuatan alat dengan kerangka *rosette* merupakan solusi yang digunakan untuk pengoperasian alat yang lebih aman, dimana botol niskin memiliki pengamanan karena diletakkan di dalam kerangka.

1.5.3 Skenario Penggunaan

1.5.3.1 Solusi 1 (Kendali *water sampler* secara otomatis dengan komunikasi bluetooth tanpa kerangka *rosette*)

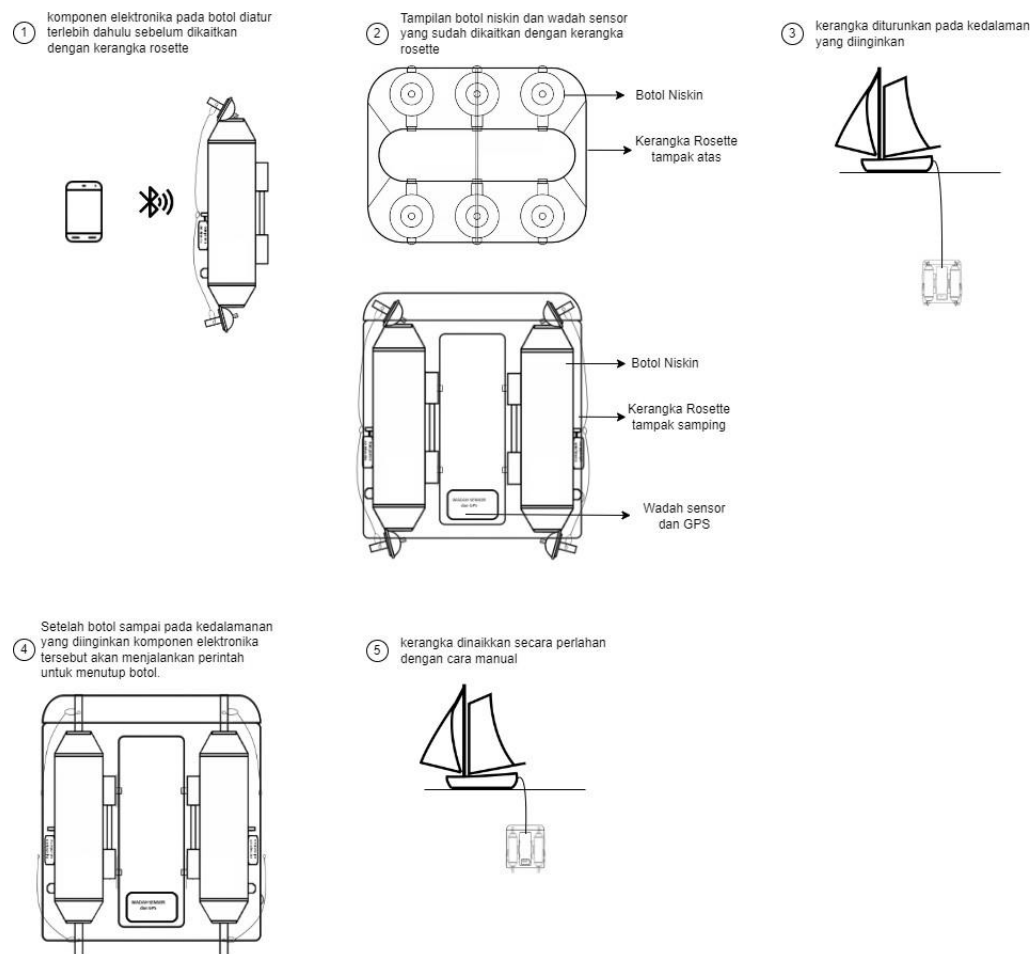


Gambar 1. 1 Skema penggambaran solusi 1

- Pada ujung tali yang sudah diberikan pemberat diturunkan pada kedalaman paling bawah yang diinginkan.
- Penurunan pemberat diturunkan secara bersamaan dengan botol berisi sensor (Tekanan, TDS, Suhu, pH, dan Oksigen Terlarut).

- Botol diturunkan dalam keadaan tutup bagian atas dan bawah terbuka secara satu-persatu pada tali yang sudah diturunkan terlebih dahulu.
- Mengatur kedalaman yang diinginkan melalui aplikasi untuk sistem elektronika pada botol niskin sebelum diturunkan ke perairan.
- Setelah botol sampai pada kedalaman yang diinginkan, komponen elektronika menjalankan perintah untuk melepas pengait tutup botol dan membuat botol mengambil air pada kedalaman tersebut
- Botol akan terus turun hingga kedalaman letak wadah berisi sensor dan pemberat.
- Setelah semua botol yang dibutuhkan telah diturunkan, penarikan tali dilakukan secara manual.

1.5.3.2 Solusi 2 (Kendali *water sampler* secara otomatis dengan komunikasi bluetooth dan kerangka *rosette*)



Gambar 1. 2 Skema penggambaran solusi 2

- Komponen elektronika pada botol diatur terlebih dahulu sebelum dikaitkan dengan kerangka *rosette*.
- Kerangka diturunkan dengan tali dan sudah mencakup 4 botol dalam keadan

tutup bagian atas dan bawah terbuka sekaligus dan botol sensor.

- Kerangka diturunkan pada kedalaman paling bawah yang telah diatur akan ditarik secara perlahan di setiap kedalaman yang diinginkan.
- Saat kerangka sudah berada pada kedalaman yang telah diatur dan botol akan menutup secara otomatis.
- Setelah semua botol yang dibutuhkan telah diturunkan, penarikan kerangka dengan tali dilakukan secara manual.

1.5.4 Solusi yang digunakan

Berdasarkan pemahaman mengenai cara kerja alat, solusi yang akan digunakan yaitu solusi dengan kendali *water sampler* secara otomatis dengan komunikasi bluetooth tanpa kerangka *rosette*. Solusi ini dipilih dengan melihat faktor-faktor pendukung, seperti pada aspek ekonomi pengeluaran biaya lebih rendah karena tidak menggunakan kerangka pada *water sampler*, dimana infrastruktur dengan menggunakan kerangka lebih banyak memakan biaya. Pengurangan penggunaan kerangka juga menjadi salah satu aspek manufakturabilitas yang mendukung pemilihan solusi secara manual karena tidak memerlukan alat bantu derek. Masing-masing botol akan dipasang komponen elektronika untuk menjalankan perintah penutupan botol secara otomatis.

1.6 Kesimpulan dan Ringkasan CD-1

Penggunaan alat *water sampler* di Indonesia masih tergolong jarang ditemukan dikarenakan alat tersebut membutuhkan tempat pengoperasian yang besar. Hal tersebut membuat penggunaan *water sampler* jarang digunakan, padahal alat tersebut sangat membantu peneliti untuk mempermudah meneliti kandungan dalam perairan yang kedepannya bisa dimanfaatkan dalam jangka panjang. Maka demikian, alat *water sampler* ini dibuat untuk menyesuaikan mayoritas tipe kapal yang ada di Indonesia dengan ukuran skala kecil dan juga pengoperasian alat akan dibuat sederhana tanpa memerlukan kerangka. Pada solusi yang akan dipilih yaitu Solusi 1 (Kendali *Water Sampler* secara otomatis tanpa kerangka dan komunikasi bluetooth). Karena dilihat dari berbagai aspek, solusi ini merupakan solusi yang memiliki kelebihan yang kita butuhkan.