

BAB I

PENDAHULUAN

1.1 LATAR BELAKANG

Dengan meningkatnya pertumbuhan dan persaingan perekonomian di Indonesia, menuntut manusia untuk bekerja keras agar dapat menghasilkan uang. Kebutuhan manusia akan hal yang satu ini sangatlah penting. Maka berbagai cara dilakukan seperti berwiraswasta, menjadi karyawan atau pegawai, supir dan lain-lain. Tetapi ada juga yang memilih jalan pintas untuk mendapatkan uang yaitu mencuri.

Melihat kondisi ekonomi yang tidak merata di Jakarta, maka banyak orang yang akhirnya memilih jalan pintas. Pencurian barang-barang berharga di dalam rumah maupun perkantoran semakin meningkat, bahkan tidak hanya rumah biasa, perumahan yang rumahnya sedang ditinggalkan oleh pemiliknya pun menjadi sasaran mereka, karena resiko tertangkap oleh pemilik rumah jauh lebih kecil.

Berdasarkan alasan di atas maka salah satu keinginan setiap orang adalah ingin merasakan keamanan baik keamanan diri maupun lingkungan sekitarnya, sehingga orang berpikiran untuk membuat suatu alat yang bisa melihat kondisi keamanan lingkungan disekitarnya tanpa harus merasa khawatir jika meninggalkan rumah dalam keadaan kosong.

Hal tersebutlah yang mendasari dari penulis untuk membuat suatu sistem keamanan untuk monitoring ruangan berbasis PC yang bekerja ketika sensor terhalang oleh suatu objek pada tugas akhir ini. Dengan dibuatnya alat ini, diharapkan rumah, perumahan ataupun perkantoran dapat terhindar dari tamu tak diundang.

1.2 TUJUAN PENELITIAN

Tujuan dari proyek akhir ini adalah untuk merancang bangun dan menganalisa sebuah alat monitoring ruang berbasis PC untuk sistem keamanan dengan menggunakan sensor. Hasil rekaman gambar dari kamera tersebut akan disimpan di dalam PC.

1.3 PERUMUSAN DAN PEMBATASAN MASALAH

Perumusan masalah :

1. Perancangan alat monitoring ruang berbasis PC dengan menggunakan sensor LDR (*Light Dependent Resistor*).
2. Merancang alat monitoring ruang yang dapat merekam gambar ketika sensor terhalang oleh suatu objek.
3. Menguji coba dan menganalisa alat hasil rancangan
4. Prinsip kerja alat hasil rancangan.

Pembatasan masalah :

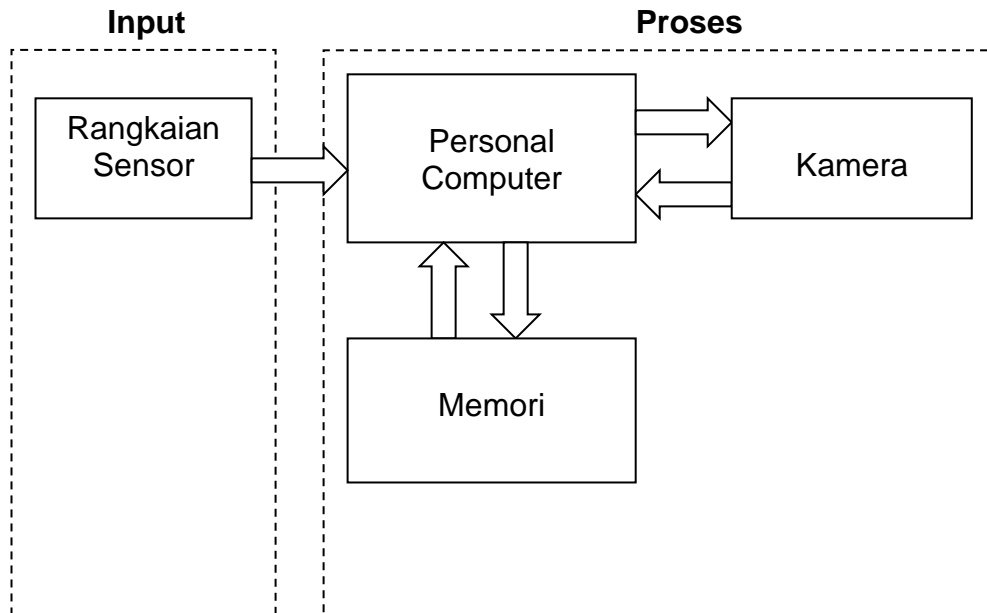
1. Perancangan alat dengan memanfaatkan paralel port pada PC.
2. Listing program tidak dibahas secara mendetail.
3. Pemrograman yang digunakan untuk perancangan menggunakan *Visual Basic 6.0*.

1.4 METODE PENELITIAN

Metode penulisan yang digunakan untuk menyusun proyek akhir ini menggunakan dua metode, yaitu :

1. Studi literatur dengan acuan dari buku-buku atau dari internet dengan materi pembahasan sebagai teori dasar.
2. Melakukan riset atau percobaan dengan mengumpulkan data-data untuk dianalisa, dievaluasi dan dipraktekkan.
3. Uji coba alat.

1.5 SISTEMATIKA KERJA



1.6 SISTEMATIKA PENULISAN

Supaya memperoleh gambaran yang lebih jelas dalam pembuatan proyek akhir ini, maka dibuat sistematika penulisan sebagai berikut :

BAB I PENDAHULUAN

Berisikan latar belakang masalah, perumusan dan pembatasan masalah, tujuan penelitian, metode penelitian dan sistematika penulisan.

BAB II TEORI DASAR

Berisikan teori-teori tentang rancang bangun sistem keamanan monitoring ruang berbasis pc dan yang berkaitan dengan dasar perancangan teknik yang dipergunakan pada proses pengoprasian.

BAB III PERANCANGAN SISTEM KERJA ALAT MONITORING RUANG

Bab ini membahas tentang prinsip kerja alat tersebut, jenis alat yang dipergunakan, sensor yang digunakan dan cara pengoperasiannya.

BAB IV ANALISA PERANCANGAN

Membahas dan menganalisa dari alat tersebut.

BAB V PENUTUP

Berisikan kesimpulan, saran-saran dan lampiran.