

BAB I

PENDAHULUAN

1.1 LATAR BELAKANG

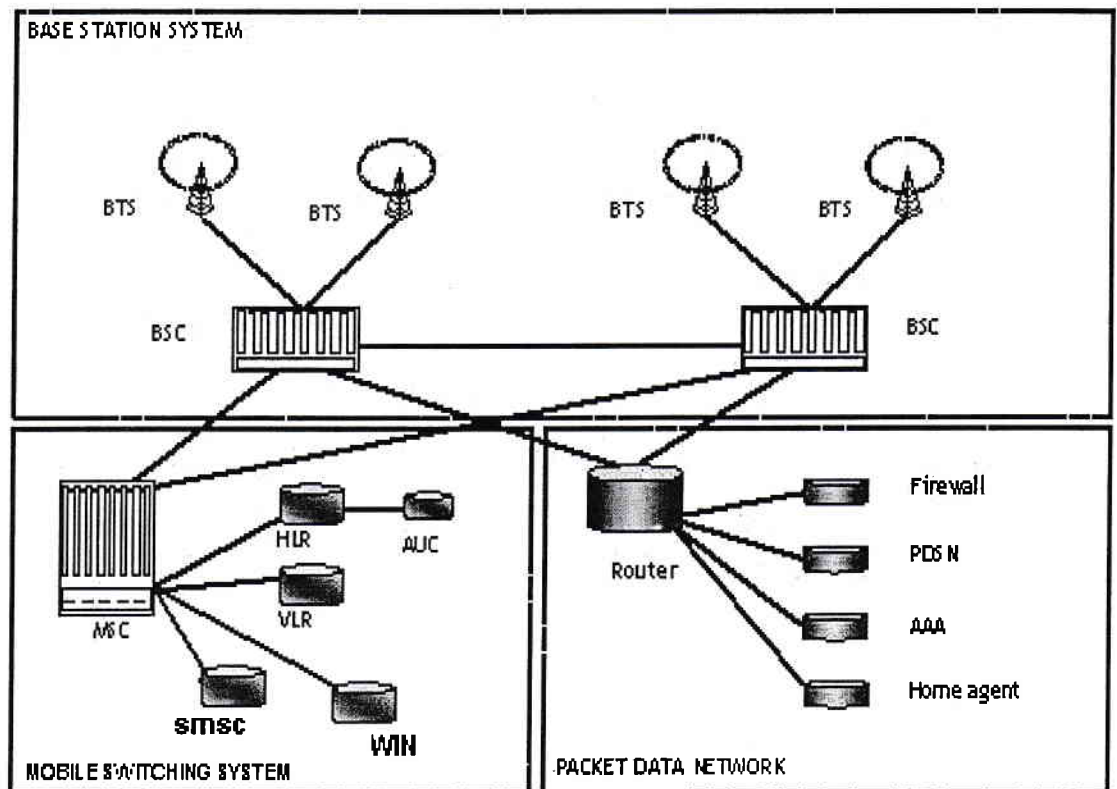
Ilmu pengetahuan dan teknologi dewasa ini telah menghadirkan berbagai kecanggihan teknologi telekomunikasi di tengah – tengah masyarakat yang dapat terlihat secara langsung dalam penggunaan telepon bergerak atau selular yang sudah merupakan kebutuhan primer. Kemajuan dunia telekomunikasi dan teknologi informasi sangat diperlukan dalam setiap aspek kehidupan.

Dunia telekomunikasi merupakan salah satu dunia yang akan terus menggali teknologi yang menaunginya khususnya teknologi *mobile* atau bergerak. Sistem *Code Division Multiple Access* (CDMA) merupakan salah satu teknologi bergerak yang sedang berkembang saat ini, dan juga menawarkan banyak keunggulan dibanding pendahulunya walaupun dari segi arsitektur jaringan tidak terdapat perbedaan yang signifikan.

Di dalam konfigurasi jaringan teknologi bergerak pada umumnya, terdapat berbagai *entity network* yang saling terintegrasi. *Home Location Register* (HLR) merupakan salah satu bagian dari *entity network* tersebut, dimana memiliki fungsi untuk menyimpan berbagai aktivitas data dan informasi dari pelanggan bergerak. Satu atau lebih HLR dapat diintegrasikan dalam sebuah jaringan CDMA dilihat dari kuantiti pelanggan, kapasitas peralatan dan mode jaringan yang dimiliki. HLR juga bertindak sebagai pusat informasi pelanggan yang setiap waktu akan diperlukan oleh *entity network* lainnya seperti *Visitor Location Register* (VLR) dan *Mobile Switching System* (MSS) untuk merealisasi terjadinya komunikasi pembicaraan. VLR selalu berhubungan dengan HLR dan memberikan informasi posisi pelanggan berada .

HLR menyimpan data dan informasi secara permanen, dan juga sebagai pusat fitur-fitur pelanggan baik untuk mengaktifkan atau menonaktifkannya, untuk itu HLR memiliki berbagai servis atau aplikasi yang dapat mengaturnya dan semua terintegrasi untuk melakukan satu atau lebih fungsi. Untuk itu penulis tertarik untuk meneliti dan mempelajari salah satu aplikasi utama dalam HLR yang dapat dipergunakan untuk jaringan komunikasi dalam perkembangan dunia teknologi.

Konfigurasi HLR pada jaringan CDMA



Gbr1.1 Konfigurasi umum jaringan CDMA

1.2 TUJUAN

Tujuan dari proyek akhir ini adalah untuk mengetahui dan mempelajari aplikasi utama HLR yaitu *Agent System* pada konfigurasi *Mobile Switching System* (MSS) di PT. Indosat.

1.3 PERUMUSAN MASALAH

Permasalahan yang akan dibahas adalah :

1. Analisa status MS (*Mobile Subscriber*) untuk update parameter
2. Kegagalan panggilan (*call failed*) pada MS
3. Konektifitas HLR *Agent Sytem* dengan *Wireless Intelligent Network* (WIN)
4. Analisa *Failure Case* berdasarkan perhitungan *Answer Seizure Ratio* (ASR)

1.4 PEMBATASAN MASALAH

Pembatasan masalah dalam proyek akhir ini lebih terfokus pada permasalahan sebagai berikut :

1. Perangkat *Mobile Switching System* (MSS) dari materi ini adalah perangkat dari ZTE selaku vendor untuk STARONE PT. INDOSAT.
2. Ruang lingkup adalah aplikasi *agent system* serta berbagai servis yang terdapat didalamnya.
3. Data yang digunakan adalah data yang terdapat dalam HLR STARONE PT. INDOSAT.

I.5 METODOLOGI PENELITIAN

Dalam penyusunan proyek akhir ini, menggunakan metode antara lain:

1.5.1 Data Primer

Untuk mendapatkan data primer adalah metode observasi, yaitu metode yang digunakan untuk memperoleh data informasi dengan melihat secara langsung pada objek yang diteliti dan mencatat informasi yang diperlukan untuk penyusunan tugas atau proyek akhir dengan bantuan dari PT. Indosat yang telah memberikan ijin untuk melakukan riset atau penelitian bagi penulis.

1.5.2 Data Sekunder

Data sekunder adalah data atau informasi yang didapat secara tidak langsung yaitu dengan mempelajari buku – buku literatur dan juga dengan cara mempelajari berbagai brosur maupun dokumentasi serta keterangan yang didapat di PT. Indosat serta dari diktat – diktat mata kuliah yang bersangkutan serta buku manual yang terdapat di perusahaan.

I.6 SISTEMATIKA PENULISAN

Adapun sistematika dalam penyusunan proyek akhir ini adalah sebagai berikut :

BAB I PENDAHULUAN

Berisi pendahuluan yang menjelaskan latar belakang, tujuan, batasan masalah yang diangkat, metodologi yang dipakai dalam penulisan proyek akhir ini serta sistematika penulisan.

BAB II LANDASAN TEORI

Berisi tentang teori dasar, prinsip dan cara kerja *Agent System* di HLR.

BAB III PENGOPERASIAN AGENT SYSTEM

Berisi tentang bagaimana cara pengoperasian HLR (*Agent System*) pada *Mobile Switching System (MSS)*.

BAB IV ANALISA SISTEM APLIKASI AGENT SYSTEM

Mengenai bagaimana prosedur penanganan masalah yang terjadi pada HLR di PT. Indosat

BAB V KESIMPULAN DAN SARAN**5.1. Kesimpulan**

Berisi fungsi dari aplikasi agent system dan keseluruhan permasalahan yang dihadapi pada saat pengoperasian serta pada saat proses penanganan permasalahan HLR pada *Mobile Switching System (MSS)*.

5.1. Saran

Berisi tentang saran – saran pemecahan dan pengembangan masalah selanjutnya yang berguna khususnya bagi perusahaan dan masyarakat pada umumnya.