

PERANCANGAN ULANG ALAT PENGOLAH LIMBAH *GRAY WATER* UNTUK SKALA RUMAH TANGGA

Tsurayya Az-Zahra¹, Fajar Sadika², Hanif Azhar³

^{1,2,3} *Desain Produk, Fakultas Industri Kreatif, Universitas Telkom, Jl. Telekomunikasi No 1, Terusan Buah Batu – Bojongsoang, Sukapura, Kec. Dayeuhkolot, Kabupaten Bandung, Jawa Barat, 40257*
*tsurayazhr@telkomuniversity.ac.id¹, fajarsadika@telkomuniversity.ac.id²,
hanifazhar@telkomuniversity.ac.id³*

Abstrak: Limbah gray water menempati jenis limbah cair domestik terbanyak di Indonesia. Limbah tersebut memiliki potensi besar untuk di daur ulang, namun hanya sedikit sekali masyarakat yang menyalurkan limbah gray water ke pusat IPAL karena prosedur dan prosesnya yang tidak mudah. Pengolahan air limbah skala besar membutuhkan biaya yang sangat tinggi dan menurut penelitian, pengolahan limbah cair skala kecil dapat berjalan lebih optimal dan memberikan hasil yang lebih baik. Pemanfaatan air hasil daur ulang yang paling memungkinkan untuk dapat diterima oleh masyarakat saat ini adalah kegiatan non-potable water reuse. Siram toilet menjadi tingkat pertama dalam penggunaan air bersih terbanyak pada kegiatan domestik non-potable use. Sehingga penelitian ini fokus pada perancangan ulang alat pengolahan limbah gray water use sebagai penunjang pengolahan limbah gray water skala rumah tangga yang hasil pengolahannya dapat digunakan untuk siram toilet. Produk Portable Tank dijadikan sebagai produk acuan dalam penelitian ini.

Kata Kunci: limbah, gray water, daur ulang, rumah tangga, siram toilet.

Abstract: *Gray water waste occupies the largest type of domestic liquid waste in Indonesia. The waste has great potential to be recycled, but very few people distribute gray water waste to the WWTP center because the procedures and processes are not easy. Large-scale wastewater treatment requires very high costs and according to research, small-scale wastewater treatment can run more optimally and provide better results. The use of recycled water that is most likely to be accepted by the community today is non-potable water reuse activities. Flushing toilets is the first level in the most use of clean water in non-potable use domestic activities. So this research focuses on redesigning gray water waste treatment equipment to support household-scale gray water waste treatment whose processing results can be used to flush toilets. The Portable Tank product is used as a reference product in this research.*

Keywords: *waste, gray water, recycling, household, flush toilet.*

PENDAHULUAN

Menurut Dokumen Negara "Indonesia's Technology Needs Assessment for Climate Change Adaptation", salah satu jenis Prioritas Adaptasi Sumber Daya adalah dengan daur ulang air limbah domestik. Berdasarkan data pada WASPOLA dan BAPPENAS (2014), jenis konsumsi air domestik terbanyak di Indonesia (sebanyak 64,8%) adalah kegiatan higienitas seperti mandi, cuci- mencuci, wudhu dan pel, yang menghasilkan limbah gray water. WASPOLA dan BAPPENAS (2014) menuturkan bahwa gray water memiliki potensi sebanyak 78,2% untuk di daur ulang, sehingga gray water sangat mungkin untuk digunakan kembali untuk tujuan tertentu. Nusa Idaman Said (2006) menuturkan, kegiatan untuk memanfaatkan hasil daur ulang air limbah saat ini yang sangat memungkinkan adalah jenis kegiatan non-potable water reuse (bukan untuk air minum) seperti siram toilet.

Saat ini sudah tersedia beberapa pusat IPAL (Instalasi Pengelolaan Air Limbah) di berbagai daerah, namun hanya terdapat 1,28% dari 100% masyarakat yang menyalurkan limbah gray water ke pusat IPAL (BPS 2021), karena banyaknya prosedur dan hal-hal yang harus diperhatikan sehingga prosesnya tidak mudah dan tidak praktis. Menurut Nusa Idaman Said (2006) jika adanya pengolahan limbah cair skala kecil, daur ulang air limbah akan berjalan secara optimal dan memberikan hasil yang lebih baik dibandingkan dengan memperbanyak fasilitas pengolahan air limbah skala besar. Produk dengan sistem sederhana untuk mengolah gray water yang saat ini sudah ada yaitu Portable Tank, produk ini memiliki keunggulan alatnya sederhana, hemat energi, dan dapat men-supply oksigen dengan baik sehingga limbah yang kotor bisa menjadi bersih dan aman untuk lingkungan (Wiratni Budhijanto, 2020). Produk ini dirancang khusus untuk skala industri seperti restoran.

Berdasarkan paparan di atas, pengolahan limbah gray water skala kecil menjadi fokus utama dalam penelitian ini dengan tujuan mengoptimalkan proses daur ulang limbah gray water skala rumah tangga. Siram toilet menjadi tujuan

utama dalam pemanfaatan hasil pengolahannya karena memiliki kuantitas kebutuhan air yang tinggi dengan standar kualitas minimal. Selain itu, siram toilet merupakan kegiatan non-potable water reuse yang paling memungkinkan untuk dapat diterima oleh masyarakat. Produk Portable Tank yang dirancang oleh Grup Riset Teknik Kimia UGM akan dijadikan sebagai produk acuan, dari ukuran atau dimensinya yang berskala industri, diturunkan menjadi skala rumah tangga.

METODE PENELITIAN

Penelitian ini bersifat Mix-Method, yang berarti penelitian ini menggunakan kedua jenis penelitian kualitatif dan juga kuantitatif. Penelitian ini juga menggunakan metode penelitian Reverse Engineering, Research and Development (R&D), dan SCAMPER. Metode penggalan data penelitian ini adalah digital observations, wawancara, dan juga dokumen. Tahapan proses perancangan dalam penelitian yakni; ideasi menggunakan sitasi yang ada dan SCAMPER, Term of Reference (TOR), sketsa, desain 3d mode, mockup, dan validity test. Metode validasi (validity test) yang akan digunakan dalam perancangan ini berupa pembuktian hasil produk dengan bidang keilmuan ergonomic, antropometri, dan lingkungan. Jenis pembuktiannya yakni; perhitungan ukuran rancangan produk sebagai penunjang validasi produk skala rumah tangga (aspek ergonomi dan antropometri produk), produk rancangan harus memenuhi batasan ukuran dimensi. Jenis pembuktian lainnya adalah menghitung potensi pemanfaatan hasil pengolahan limbah domestic jenis gray water untuk siram toilet dalam segi kuantitas dan juga kualitas (aspek lingkungan dan sustainability).

HASIL DAN DISKUSI

Studi kebutuhan dalam penelitian ini yakni Perhitungan dimensi produk pada perancangan ulang sesuai batasan, uji coba produk perancangan ulang, dan perhitungan potensi pemanfaatan hasil pengolahan gray water untuk siram toilet dalam segi kualitas dan juga kuantitas. Sebelum melakukan perhitungan untuk menentukan dimensi yang akan digunakan pada produk perancangan ulang, diperlukan adanya ideasi/brainstorming terlebih dahulu mengenai konsep perancangan. Berdasarkan literatur yang sudah didapatkan, bentuk desain merupakan prisma heksagonal yang bersifat compact untuk mencangkup tiga tahapan pengolahan. Alur pengolahan menyesuaikan dengan produk acuan, mulai dari downflow, alur sejajar.

SCAMPER pada penelitian ini yakni sebagai berikut:

1. S (Subtitute/Mengganti), objek dalam perancangan ulang alat pengolah limbah gray water akan fokus pada penggantian ukuran/dimensi produk dari skala industri ke skala rumah tangga.
2. A (Adapt/Menyesuaikan), proses pengolahan gray water akan menyesuaikan dengan tahap yang sudah ada, yakni tiga tangki bertahap mulai dari tangki pertama hingga terakhir.
3. P (Put to Another Use/Penggunaan untuk Fungsi Lain), hasil pengolahan daur ulang gray water yang semula disalurkan ke sungai/lingkungan bebas akan dimanfaatkan sebagai alternatif air siram toilet, dan sisa selebihnya dapat digunakan untuk kegiatan lainnya dengan kelas air yang sama.

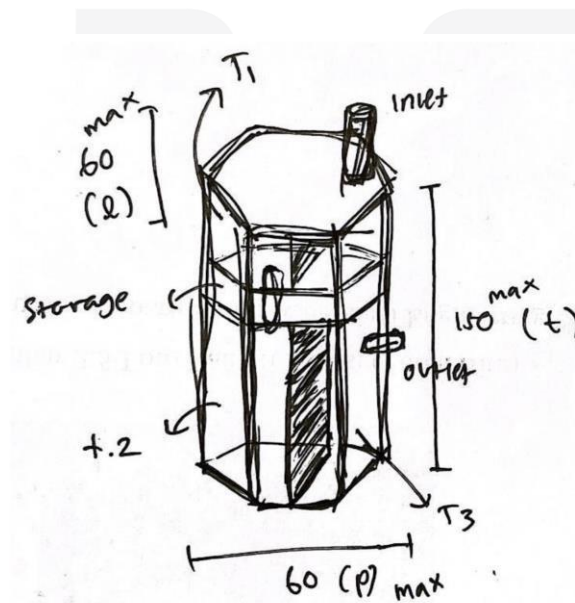
Term of Reference (TOR) pada penelitian ini yakni sebagai berikut;

1. Kapasitas produk adalah 101 liter, menyesuaikan dengan jumlah kebutuhan air untuk siram toilet pada satu rumah tangga dalam satu hari
2. Produk berbentuk heksagonal, dengan diameter 40 cm dan tinggi 115 cm

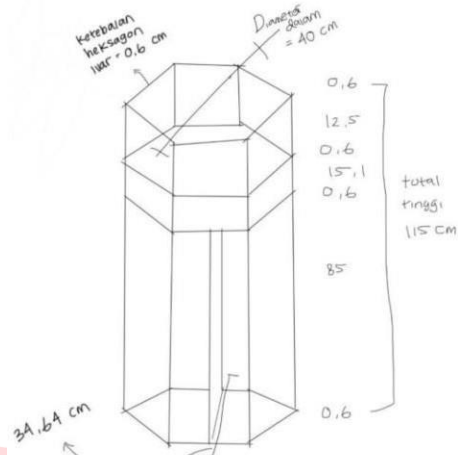
3. Material yang digunakan adalah HDPE (High Density Polyethylene), dengan ketebalan material 0,6 cm dan memiliki warna hitam
4. Produk memiliki tiga alur tahap pengolahan yang sama dengan produk acuan yakni pengendapan, aerasi, dan penyempurnaan
5. Tangki pengendapan memiliki kapasitas 12,74 liter, tangki aerasi 44,13 liter dan tangki penyempurnaan 44,13 liter
6. Hasil pengolahan dapat digunakan sebagai alternatif siram toilet

Proses Perancangan

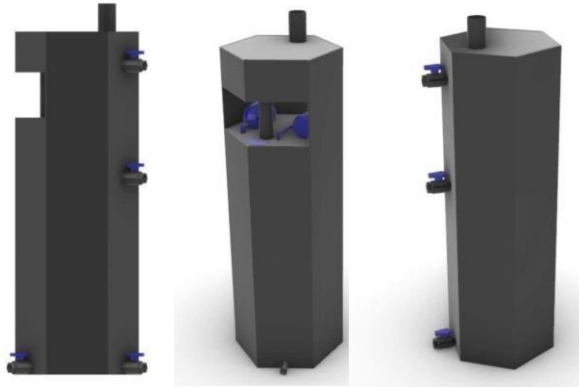
Dalam proses perancangan ini dilakukan pembuatan sketsa kasar, sketsa pembagian perhitungan dimensi, digital design (3d modelling), gambar teknik, mockup, uji coba, dan juga validasi perancangan. Berikut gambar proses perancangan:



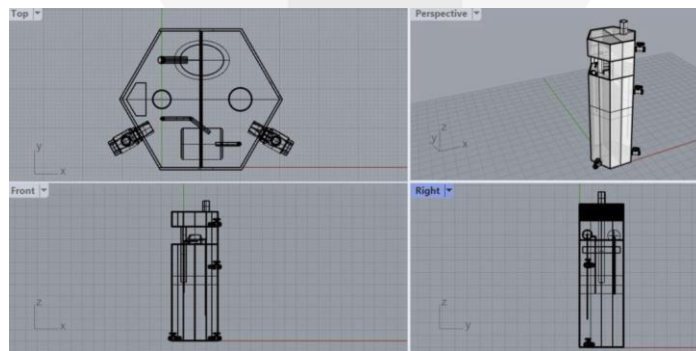
Gambar 1 Sketsa Kasar
(Sumber: Dokumentasi Peneliti)



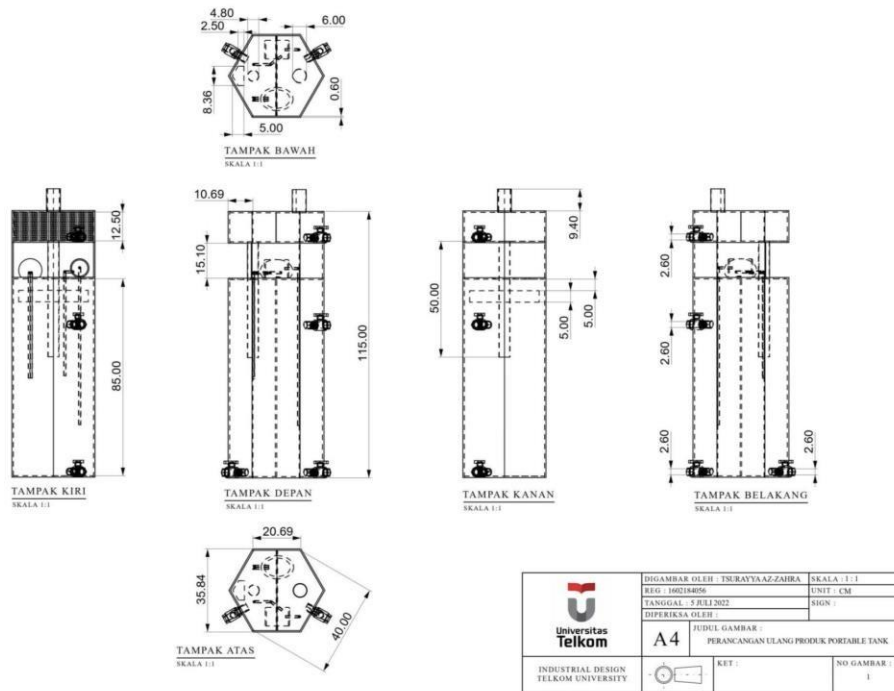
Gambar 2 Sketsa Dimensi
(Sumber: Dokumentasi Peneliti)



Gambar 3 Model Digital
(Sumber: Dokumentasi Peneliti)



Gambar 4 Tampilan Model Digital
(Sumber: Dokumentasi Peneliti)



Gambar 5 Gambar Teknik (Sumber: Dokumentasi Peneliti)



Gambar 6 Mockup (Sumber: Dokumentasi Peneliti)

KESIMPULAN

Setelah melalui alur proses tahapan dalam penelitian ini untuk merancang ulang produk Portable Tank, berikut kesimpulan penelitian:

1. Dimensi produk perancangan ulang adalah heksagon dengan diameter dalam 40 cm serta panjang, lebar dan tinggi secara keseluruhan yaitu 41,39 cm x 35,84 cm x 124,4 cm. Kapasitas total produk ini memenuhi jumlah kebutuhan air siram toilet perhari dalam satu rumah tangga (101 liter), sehingga produk ini memenuhi tujuan penelitian yaitu perancangan ulang alat pengolahan limbah gray water skala rumah tangga yang hasil pengolahannya dapat digunakan sebagai alternatif siram toilet dari segi kuantitas. Produk ini memiliki alur sistem downflow dan sejajar sehingga memerlukan pompa aireksternal tambahan untuk membantu mempercepat proses pengolahan.
2. Desain perancangan ulang pada produk Portable Tank memiliki sifat compact (all in one) dengan ukuran skala rumah tangga yang kapasitasnya menyesuaikan jumlah kebutuhan air siram toilet. Dalam segi kuantitas, air hasil pengolahan yang diproses oleh produk perancangan ulang dapat digunakan sebagai alternatif siram toilet. Namun jika berdasarkan segi kualitas, air hasil pengolahan yang diproses oleh produk perancangan ulang ini belum bisa digunakan sebagai alternatif siram toilet karena belum memenuhi standar kualitas air kelas 4 (kelas minimal untuk kualitas air).

PERNYATAAN PENGHARGAAN

Segala puji syukur saya panjatkan kehadirat Allah SWT yang telah melimpahkan rahmat dan karunia-Nya sehingga saya diberikan kesempatan untuk menyelesaikan proposal tugas akhir ini sebagai salah satu persyaratan

untuk menyelesaikan Program Studi S1 Desain Produk. Dalam penyusunan laporan tugas akhir ini saya berterima kasih kepada beberapa pihak atas bimbingan dan bantuannya, oleh karena itu saya ingin berterima kasih kepada:

1. Allah SWT yang telah memberikan nikmat-Nya kepada peneliti/penulis dalam proses penyelesaian laporan tugas akhir ini.
2. Kedua orang tua dan keluarga yang selalu mendukung dan mendoakan.
3. Bapak Fajar Sadika, S.Ds., M.Sn. selaku Dosen Pembimbing Pertama saya yang telah banyak membantu, membimbing, serta mengarahkan saya untuk dapat menyelesaikan laporan tugas akhir ini dengan baik.
4. Bapak Hanif Azhar, S.T., M.Sc. selaku Dosen Pembimbing Kedua saya yang selalu mengarahkan dan mengingatkan untuk dapat menyelesaikan laporan tugas akhir ini dengan baik.
5. Bapak Martiyadi Nurhidayat, S.Pd., M.Sn. selaku Koordinator Tugas Akhir Program Studi Desain Produk yang telah banyak membantu dalam memberi arahan untuk menyelesaikan alur proses sidang dari awal hingga akhir.
6. Seluruh Dosen Desain Produk Universitas Telkom yang telah memberi saya ilmu dari awal semester perkuliahan hingga akhir.
7. Teman-teman Gojet yaitu Sitarani Andi Renasya dan Retania Nurhidayah yang selalu memberikan dukungan dan menghibur saya.

DAFTAR PUSTAKA

- Antropometri indonesia. (2013). *PENGUKURAN ANTROPOMETRI*.
https://antropometriindonesia.org/index.php/detail/sub/3/4/0/dimensi_antropometri
- Badan Pusat Statistik Indonesia. (2018). *Indonesia's Technology Needs*

Assessment for Climate Change Adaptation.

- Bappenas dan AusAid. (2014). *Dokumen Rencana Pengamanan Air Minum (RPAM) Sumber Kota Bandung*. Dit.Perumahan Dan Permukiman, Bappenas Dan Waspola Facility. <http://www.ampl.or.id/digilib/read/96-dokumen-rencana-pengamanan-air-minum-rpam-sumber-kota-bandung/50683>
- Handayani, D. S. (2014). Kajian Pustaka Potensi Pemanfaatan Greywater sebagai Air Siram Wc Dan Air Siram Tanaman Di Rumah Tangga. *Jurnal Presipitasi : Media Komunikasi Dan Pengembangan Teknik Lingkungan*, 10(1), 41–50. <https://doi.org/https://doi.org/10.14710/presipitasi.v10i1.41-50>
- Meiwandari, M., & Sriyanti, I. (2019). Analisis Struktur Heksagonal terhadap Bentuk Sarang Lebah. *Jurnal Inovasi Dan Pembelajaran Fisika*, 6(1), 82– 89. <https://doi.org/10.36706/jipf.v6i1.7818>
- Rudi, O. ; Pusat, N., Lingkungan, T., Pengkajian, B., Penerapan, D., & Abstrak, T. (2014). *PEMASYARAKATAN DAUR ULANG AIR LIMBAH UNTUK MENGANTISIPASI KELANGKAAN AIR AKIBAT PERUBAHAN IKLIM GLOBAL* *Dissemination Of Waste Water Recycling For Water Scarcity Anticipation Due To Global Climate Change*. 7(1). <https://doi.org/https://doi.org/10.29122/jai.v7i1.2392>
- Said, N. I. (2018). Daur Ulang Air Limbah (Water Recycle) Ditinjau Dari Aspek Teknologi, Lingkungan Dan Ekonomi. *Jurnal Air Indonesia*, 2(2). <https://doi.org/10.29122/jai.v2i2.2300>
- SNI. (2005). Tata cara perencanaan sistem plambing. *Badan Standar Nasional, SNI 03-7065-2005*, 23.