

PERANCANGAN KURSI PANTAI DENGAN KONSEP LEUIT

Fahmi Hartawan¹, Edwin Byung Syarif² dan Martiyadi Nurhidayat³

^{1,2,3} *Desain Produk, Fakultas Industri Kreatif, Universitas Telkom, Jl. Telekomunikasi No. 1, Terusan Buah Batu – Bojongsoang, Sukapura, Kec. Dayeuhkolot, Bandung, Jawa Barat, 40257*

fahmihartawan@student.telkomuniversity.ac.id, edwinbuyung@telkomuniversity.ac.id, martiyadi@telkomuniversity.ac.id

Abstrak: Pantai merupakan salah satu tempat wisata yang sering dikunjungi pengunjung, baik yang berasal dari Negri maupun Mancanegara, seperti daerah Banten Pantai Tanjung Lesung dimana orang-orang ketika berlibur banyak dari mereka bersantai menikmati keindahan sambil duduk dipinggir pantai. Studi kasus penelitian ini adalah di Pantai Tanjung Lesung. Berbeda dengan pantai lainnya, pantai ini memiliki area yang ditumbuhi pohon udang, dan telah menjadi tempat wisata yang disukai wisatawan yang ingin bersenang-senang. Namun pantai tersebut kurang menerapkan unsur budaya, seperti Leuit. Masyarakat Sunda seperti Suku Baduy di Lebak Banten memiliki bentuk lumbung padi adat baduy yang sering di sebut dengan istilah Leuit. Setiap bangunan pasti memiliki kekhasan tersendiri baik dari segi fisik ataupun fungsinya. Hal ini bertujuan untuk mengenalkan budaya sunda. Dalam penelitian ini, peneliti mencoba mengaplikasikan konsep leuit lumbung padi suku baduy terhadap kursi pantai. Analisis data dalam penelitian yang digunakan melalui observasi dan SCAMPER. Menggunakan metode kuantitatif melalui google form. Kursi pantai dengan konsep leuit berfungsi untuk memberikan desain baru terhadap pengguna yang minimalis dan modern. Diharapkan hasil perancangan ini mampu menjadi desain baru pembuatan kursi pantai dengan konsep leuit.

Kata kunci: perancangan kursi pantai, konsep leuit.

Abstract: *The beach is one of the tourist attractions that is often visited by visitors, both from the country and abroad, such as the area of Banten Beach, Tanjung Lesung, where people while on vacation, many of them relax enjoying the beauty of the beach while sitting on the beach. The case study of this research is at Tanjung Lesung Beach. Unlike other beaches, this beach has an area overgrown with shrimp trees, and has become a favorite tourist spot for tourists who want to have fun. However, the beach does not apply cultural elements, such as leuit. Sundanese people such as the Baduy tribe in Lebak Banten have the form of the Baduy traditional rice barn which is often referred to as Leuit. Each building must have its own peculiarities both in terms of physical and function. It aims to introduce Sundanese culture. In this study, researchers tried to apply the concept of the Baduy rice barn leuit to beach chairs. Analysis of the data in the study used through observation and SCAMPER. Using quantitative methods through google form. The beach chair with the leuit concept serves to give the user a new design that is minimalist and modern. It is hoped that the results of this design can become a new design for making beach chairs with the leuit concept.*

Keywords: *beach chair, leuit concept.*

PENDAHULUAN

Indonesia dikenal dengan keanekaragaman hayati baik flora maupun faunanya. Berbagai jenis flora telah dikembangkan, termasuk pohon dijadikan kayu sebagai bahan dasar pembuatan furniture seperti kursi.

Salah satu peralatann paling penting untuk duduk adalah kursi, terutama untuk bersantai dan beristirahat, yang membutuhkan tingkat akurasi yang tinggi. Kursi harus bisa diduduki dengan nyaman. Salah satu perlengkapan tempat duduk yang paling penting adalah kursi, terutama untuk bersantai dan beristirahat di tempat yang membutuhkan ketelitian, seperti kursi pantai.

Pantai merupakan salah satu tempat wisata yang sering dikunjungi pengunjung, baik yang berasal dari Negri maupun Mancanegara, seperti daerah banten pantai tanjung lesung dimana orang-orang ketika berlibur banyak dari mereka bersantai menikmati ke indahan sambal duduk dipinggir pantai. Wisatawan yang menyukai keindahan laut dan kulinernya sering mengunjungi lokasi ini. Namun, unsur budaya nya tidak terdapat pada pantai ini.

Kanekes, sebuah desa di Lebak Banten adalah rumah bagi suku Baduy. Beras disimpan di sana dalam bentuk leuit, atau lumbung padi tradisional Baduy. Leuit, juga dikenal sebagai gudang beras Sunda, adalah rumah bagi daerah etnis Galuh dan Banten. Leuit adalah tempat penyimpanan padi gabah kering. Selain itu, padi yang disimpan di Leuit dalam kondisi baik dan dapat dikonsumsi setelah lebih dari 50 tahun penyimpanan.

Leuit tidak hanya mengandalkan objek dan struktur fisik. Keberadaan leuit didukung oleh berbagai faktor lain, antara lain peran sosial, praktik ritual, dan kepercayaan tentang entitas padi. Filsafat empiris dan metaempiris yang masuk akal ada di Leuit dan termasuk di dalamnya. Bangunan leuit dengan atap segitiga memiliki penampilan yang seragam. Ada dua bentuk leuit yang berbeda yaitu leuit

pendek dan leuit panjang, juga dikenal sebagai leuit lenggang. Jika dibandingkan dengan leuit lenggang yang memiliki kaki panjang dan dasar yaitu antara 70 dan 100 cm di atas permukaan tanah, leuit pendek memiliki kaki yang pendek dan berada sekitar 20 cm di atas permukaan tanah.

Menurut Yanuar Herlambang (2015:62–72) mendefinisikan kreativitas sebagai kapasitas seseorang untuk pikiran atau imajinasi kreatifnya yang dipengaruhi oleh lingkungannya. Studi tentang estetika mengacu pada emosi seseorang dan mendefinisikan bentuk yang memiliki konten dan signifikansi.

Dalam penelitian ini, peneliti mencoba mengaplikasikan konsep leuit terhadap kursi pantai minimalis dan modern. Metode yang digunakan melalui metode kuantitatif menggunakan google form. Analisa data menggunakan observasi dan SCAMPER. Observasi adalah teknik pengumpulan data yang menggunakan secara langsung atau tidak langsung Riyanto (2010: 96). Sedangkan segala sesuatu yang baru adalah modifikasi dari sesuatu yang sudah ada (SCAMPER). Diharapkan hasil perancangan ini mampu menjadi desain baru pembuatan kursi pantai dengan konsep leuit.

METODE PENELITIAN

Rancangan Penelitian

Analisis yang dimaksud menggunakan analisis kuantitatif. Ini adalah teknik untuk menjawab pertanyaan penelitian yang melibatkan data yang disajikan dalam bentuk program matematika atau statistik. Menurut Ibnu Hajar (2017), pendekatan kuantitatif adalah pendekatan yang menyajikan hasil penelitian dalam format deskriptif dengan menggunakan indikator statistik.

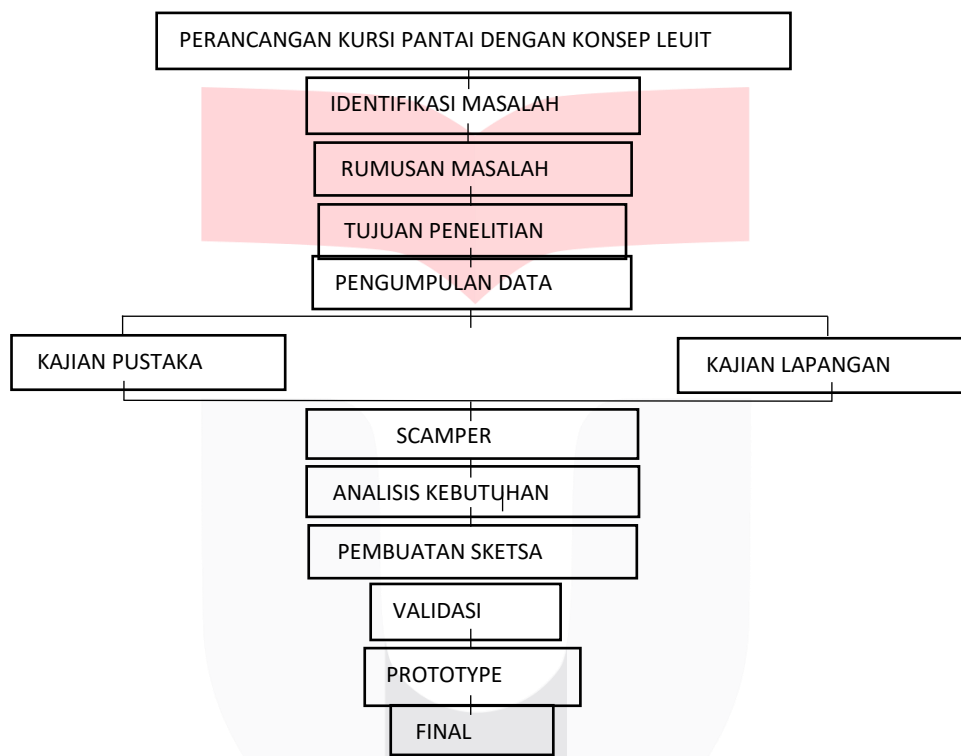
Pendekatan Deskriptif

Jenis analisis dalam penelitian ini adalah kuantitatif dengan deskriptif. Dari awal pengumpulan data hingga desain, metode pengumpulan data kuantitatif

adalah semacam pengumpulan data yang terstruktur, terorganisir, dan jelas. Tujuannya adalah untuk menghasilkan ilustrasi, diagram, atau daftar hubungan yang sistematis, faktual, dan akurat antara fenomena yang diteliti.

Data yang telah didapatkan melalui kuesioner perancangan kursi pantai dengan konsep leuit. Bangunan yang dijadikan acuan adalah konsep leuit.

Flow Chart



Gambar 1 Flow Chart
Sumber : dokumentasi penuli

Metode Penggalan Data

Adapun penggalan data yang digunakan berupa observasi yang dilakukan secara datang langsung ke Pantai Tanjung Lesung. Adapun proses menentukan bentuk kursi pantai dilakukan secara online.

Tabel 1 Tahapan Penggalan Data

No	Tahapan	Tujuan	Peralatan
1	Mencari jurnal terkait perancangan	Membantu melengkapi data perancangan	Laptop

2	Membuat data perancangan kursi pantai dengan konsep leuit	Untuk menemukan ide dan konsep design perancangan	Laptop Skechbook Balpoin
3	Membagikan kuesioner kepada user	Untuk menentukan bentuk dari kursi pantai	Laptop Google Form

Sumber : dokumentasi penulis

Proses Perancangan

Berdasarkan data yang didapat, dapat ditindak lanjuti dengan menggunakan beberapa proses perancangan.

Tabel 2 Tahapan Proses Perancangan

No.	Tahapan	Tujuan	Peralatan
1	Ideasi	Mendapatkan sebuah ide awal perancangan	Balpoint Sketcbok Laptop
2	Alternatif	Membuat 3 sketsa alternatif yang nantinya akan dipilih salah satu untuk dijadikan final	Laptop
3	Sketsa	Sketsa yang terpilih akan dijadikan sebuah final 3D	Laptop
4	3D Model	Hasil sketsa yang terpilih akan dibuatkan sebuah model 3D yang nanti akan di Render.	Rhinoceros Keyshot
5	Finishing	Menyempurnakan sketsa yang telah dibuat	htdrn

Sumber : dokumentasi penulis

Analisa Data

Dengan menggunakan pendekatan SCAMPER, desainer dapat menggunakan produk yang sudah ada lalu diubah untuk mengembangkan yang baru. Pendekatan SCAMPER didasarkan pada gagasan bahwa setiap produk baru benar-benar merupakan versi produk lama yang telah diubah. SCAMPER sendiri merupakan metode yang dapat dilakukan untuk merancang inovasi produk yang terdiri dari 7 cara dari setiap hurufnya yaitu :

1. S = Subtitute (Mengganti)

Mengganti kursi pantai yang tanpa atap.

2. C = Combine (Menkombinasikan)

Mengkombinasi atap yang menyerupai leuit dengan penambahan material solar tuff agar terlihat modern.

3. **A = Adapt (Mengdaptasi)**

Menyesuaikan bentuk kaki kursi dengan permukaan tempat pengguna bersantai.

4. **M = Modify (Memodifikasi)**

Memodifikasi kursi pantai dengan menambahkan atap leuit yang di pasang material solar tuff.

5. **P = Put to Other Uses**

Mengubah fungsi leuit menjadi atap pada kursi pantai.

6. **R = Rearrange/Reverse**

Melengkapi bagian atas kursi dengan atap agar pengguna merasa nyaman.

Metode Validasi

Pada tahap ini akan dilakukan pengujian terhadap pengguna yang akan menjadi target audience dari produk yang akan dibuat, serta pendapat ahli terhadap desain.

Tabel 3 Validasi

No	Aspek Perancangan	Keterangan
1	Fungsi	Merancang kursi pantai dengan konsep leuit
2	Bentuk	Menentukan desain yang akan di aplikasikan ke dalam bentuk kursi pantai
3	Estetika	Memperhatikan design kursi dalam sisi bentukan yang lebih minimalis dan modern
4	Material	Menggunakan material yang lebih awet dan tahan lama
5	Sistem	Merancang sistem yang akan di terapkan pada produk kursi pantai sesuai dengan konsep leuit

Sumber : dokumentasi penulis

HASIL DAN DISKUSI

Proses Perancangan

Studi Kebutuhan

Studi kebutuhan digunakan untuk merangkum jenis kebutuhan produk beserta menentukan alternatif solusi.

Tabel 4 Studi Kebutuhan

No.	Masalah	Tujuan	Solusi
1	Ergonomi	Memberikan kenyamanan ketika duduk bersantai	Desain <i>reclining chair</i> memberikan sandaran atau bahkan posisi hampir tiduran atau kaki yang selonjoran. Diatur sedemikian rupa untuk memberikan posisi ideal .
2	Material	Memakai material yang kuat dan kokoh	Menggunakan material kayu jati.
3	Sistem	Melindungi pengguna dari sinar matahari	Menambahkan atap dengan konsep leuit pada kursi pantai
4	Warna	Memberikan nuansa tradisional	Menggunakan warna yang telah ditentukan responden dan disesuaikan dengan makna warna.

Sumber : dokumentasi penulis

Parameter Studi Perancangan

Aspek Desain

Aspek Rupa

Pada perancangan kursi ergonomis ini aspek rupa merupakan salah satu aspek penting, karena aspek ini mempunyai peran penting dalam perancangan kursi ergonomis secara estetis dengan menggunakan konsep leuit .

Warna

Warna yang akan diaplikasikan ke dalam perancangan kursi ergonomis adalah adalah warna gelap. Alasan menggunakan warna gelap menjadi warna utama adalah karena penggunaan material kayu sehingga harus menyajikan tampilan elegan.



Gambar 2 Coklat Gelap

Sumber : dokumentasi penulis

Aspek Material

Aspek material merupakan pengembangan dari aspek rupa yang mengacu pada konsep desain. Dalam aspek material ini akan menjelaskan material apa saja yang digunakan dalam perancangan kursi ini.

Tabel 5 Alternatif Aspek Material

No.	Material	Gambar	Keterangan
1	Kayu Jati		Kayu jati memiliki tingkat keawetannya yang tinggi, serat dan teksturnya yang rapat, serta ukuran porinya yang kecil.
2	Baja Ringan		Penopang antara atap dan kursi. Baja ringan memiliki rangka yang kuat dan kokoh dengan daya tahan yaitu mencapai 370 Mpa.
4	Paku		Merekatkan dua elemen supaya lebih kokoh, kuat, dan tidak mudah lepas.
5	Mur dan Baut		Digunakan untuk menghubungkan dua benda atau lebih. Sambungan semacam ini fleksibel. Sehingga sambungan tersebut dapat dilepas kembali.
6	Solar Tuff		Karakteristik bening atau transparan, cahaya tetap masuk namun panas matahari tidak akan masuk ke dalam karena dilapisi <i>Ultraviolet Protection</i> .
7	Baut Paku Roofing Solar Tuff		Baut ini cocok digunakan untuk pemasangan tipe Solartuff.

Sumber : dokumentasi penulis




Dalam perancangan kursi ini material yang cocok untuk kursi yang berkonsep leuit adalah kayu jati. Daya tahannya yang kuat baik terhadap udara yang lembab, jamur ataupun serangga yang bisa membuat kayu busuk.

Aspek Pengguna

Pada aspek pengguna perancangan ini ditujukan kepada unisex dari dewasa-lansia.

Tabel Analisa Aspek Desain

Tabel 6 Analisa aspek desain




No.	Produk	Kelebihan	Kekurangan
1		Kursi ini memiliki bobot yang ringan dan mudah dipindahkan.	Tidak memperhitungkan kenyamanan dan keamanan.
2		Kursi ini memiliki kelebihan dalam segi keamanan.	Tidak memperhitungkan kenyamanan karena tidak memiliki atap sebagai pelindung dari sinar matahari.
3		Kursi ini memperhitungkan segi keamanan dan kenyamanan dan memiliki kelebihan dalam aspek rupa minimalis dan modern dengan memberikan konsep leuit pada kursi pantai.	Memiliki bobot yang berat.

Sumber : dokumentasi penulis

Kesimpulan: Berdasarkan tabel analisa perbandingan bahwa produk yang digunakan akan menggunakan material yang kokoh sehingga memberikan kenyamanan pengguna.

Tabel Parameter Aspek Rupa

Tabel 7 Parameter Aspek Rupa

No.	Parameter			
1	Mudah dibawa	√	-	-
2	Bentuk minimalis dan modern	-	√	√
3	Kuat	-	√	√
4	Kenyamanan	-	-	√
	Total	1	2	3

Sumber : dokumentasi penulis

Kesimpulan: Berdasarkan tabel parameter analisa aspek rupa yang digunakan adalah dan memberikan aspek rupa minimalis dan modern namun tetap memberikan konsep traditional leuit pada kursi pantai.

Hipotesa Desain

Perancangan kursi pantai dengan konsep leuit yang minimalis dan modern secara umum memberikan desain baru terhadap kursi pantai. Berdasarkan hasil analisis perancangan kursi pantai, penulis memiliki ide gagasan untuk merancang produk kursi pantai menggunakan konsep leuit.

5W+1H

What

Perancangan Kursi Pantai dengan konsep leuit

Who

Perancangan kursi ini ditujukan kepada pengguna yang sedang duduk bersantai di pantai.

Why

Perancangan ini bertujuan untuk memberikan desain baru terhadap kursi pantai. Selain itu juga eksplorasi konsep leuit.

Where

Kursi dapat digunakan di pantai.

When

Kursi dapat digunakan untuk kegiatan sehari-hari ketika di pantai.

How

Kursi pantai dengan konsep leuit berfungsi untuk memberikan desain baru terhadap pengguna yang minimalis dan modern.

TOR

Term of reference merupakan acuan untuk menentukan produk yang sesuai dengan apa yang kita harapkan.

Deskripsi Produk

Kursi pantai dengan konsep leuit berfungsi untuk memberikan desain baru terhadap pengguna.

Pertimbangan Desain

1. Kursi mempunyai 2 konsep khusus yang dapat disesuaikan dengan kebutuhan pengguna sehingga lebih minimalis dan modern.
2. Produk mampu digunakan sehari-hari
3. Pemilihan material yang kuat serta bagus untuk mewujudkan aspek desain yang sudah direncanakan.

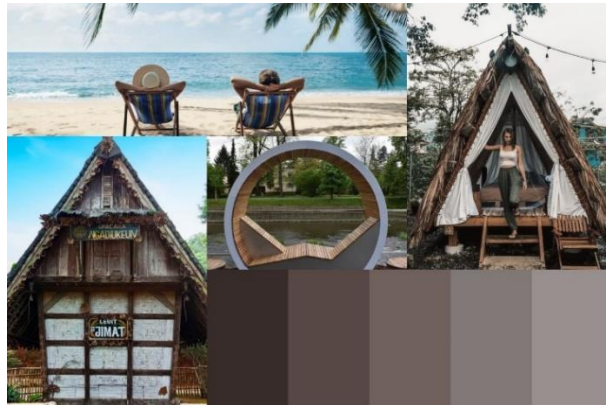
Batasan Desain

1. Perancangan kursi pantai agar dapat digunakan sehari-hari.
2. Menggunakan konsep leuit untuk memberikan kesan minimalis dan modern.
3. Menggunakan material yang kuat serta bagus untuk mewujudkan aspek desain yang sudah direncanakan.

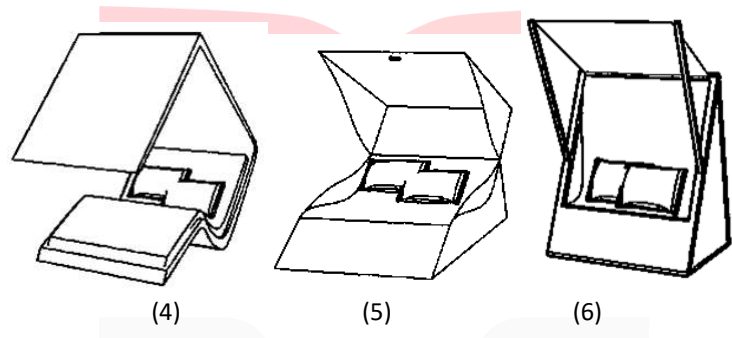
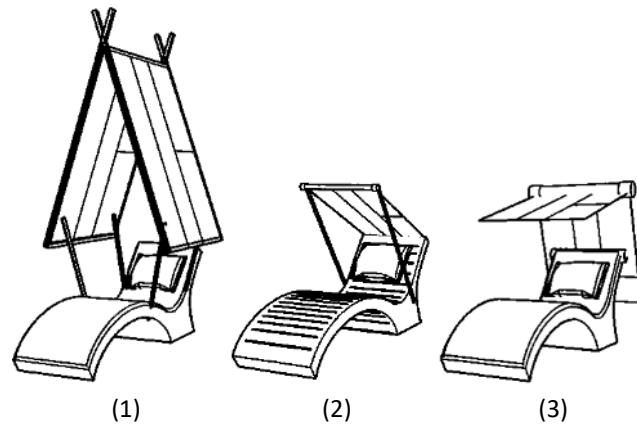
Deskripsi Pengguna

Bisa dipakai oleh pengguna (unisex) dewasa-lansia.

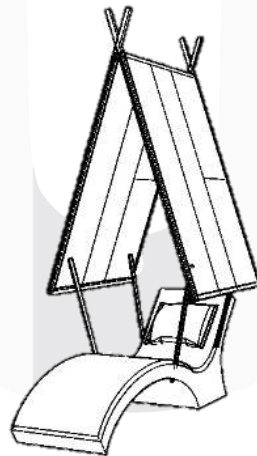
Image Board



Sketsa Alternatif



Sketsa Final



Gambar Teknik



Prototyping



Hasil Validasi

Setelah tahap panjang yang sudah dilakukan seperti menganalisa user, aktifitas, sampai aspek desain, didapatkan kesimpulan untuk membuat kursi pantai menggunakan konsep leuit sangat bermanfaat untuk memberikan konsep baru dan nilai traditional ketika duduk. Sedangkan pengaplikasian eksplorasi material alternatif yang digunakan untuk kursi pantai yaitu kayu jati. Hal ini disebabkan karena material kulit jati diklaim sebagai material kayu yang kuat dan tahan lama. Sehingga dapat menopang tubuh dan memberikan rasa nyaman dan tahan lama dapat digunakan sehari-hari.

KESIMPULAN

Perancangan kursi pantai ini dilakukan dalam upaya memberikan solusi dari aspek rupa dengan menambahkan bentuk atap leuit. Karena konsep leuit merupakan konsep yang cocok dijadikan sebagai furniture kursi pantai selain dapat memenuhi aspek rupa, sistem struktur atap tersebut dapat bermanfaat untuk menghasilkan desain produk furniture yang minimalis dan modern. Penulis sangat berharap dalam rancangan kursi pantai ini dapat memberikan desain baru terhadap pengguna ketika bersantai di pantai.

PERNYATAAN PENGHARGAAN

Karya ini didukung oleh Prodi Desain Produk Fakultas Industri Kreatif Telkom University.

DAFTAR PUSTAKA

B.Triatmodjo, (2017). *Perencanaan Bangunan Pengaman Pantai Di Pantai Pal. Manado. Jurnal Sipil Statik* Vol. 05, No. 01.

Bird, (2019). *Penguatan Kelembagaan Pengelola Pariwisata Mangrove Karangsong Dan Kelembagaan Potensi Bird Watching Di Ekowisata Mangrove Karangsong Indramayu*. Indramayu. *Jurnal Alikasi Itks untuk Masyarakat*, Vol. 03, No. 01.

Iskandar, (2017). *Kearifan Ekologi Orang Baduy Dalam Konservasi Padi Dengan Sistem Leuit*. *Jurnal Biodjati*, Vol 2, No. 01.

Kusdiwanggo, (2020). *Leuit Bukan Sekedar Lumbung*. *Jurnal Lingkungan Binaan Indonesia*, Vol 09, No. 04.

Nazir, (2016). *Iklm Organisasi Keelurahan Dalam Perspektif Ekologi*. *Jurnal Inovasi Penelitian*, Vol 01, No. 12.

Nurhidayat, M Herlambang, Y Abdyprayana, Dhana, (2019). *Perancangan Tas Backpack untuk Kebutuhan Pengguna Sepeda Bike to Work*. E-Proceeding of Art & Design vol.6 : 11-12.

Rahmawati, (2020). *Perancangan Kursi Santai Dengan Kayu Bekas*. Jepara. Jurnal Seni, Vol. 02, No. 01.

Trihandayani, (2019). *Peranan Ekologi Makroalga Bagi Ekosistem Laut*. Jurnal Oseana, Vol. 44, No. 01.

Utomo, (2019). *Membuat Pengembangan Desain Kursi Yang Ergonomi Dengan Memperlihatkan Trend Saat Ini*, Hal 40

