

## PERANCANGAN KITCHEN SET DENGAN SISTEM EXPANDABLE UNTUK APARTEMEN AZALEA SUITES TIPE STUDIO

Alisa Azzahra<sup>1</sup>, Yoga Pujiraharjo<sup>2</sup>, dan Chris Chalik<sup>3</sup>

<sup>1,2,3</sup> *Desain Produk, Fakultas Industri Kreatif, Universitas Telkom, Jl. Telekomunikasi No. 1, Terusan Buah Batu – Bojongsoang, Sukapura, Kec. Dayeuhkolot, Bandung, Jawa Barat, 40257*  
*alissz@student.telkomuniversity.ac.id, yogapeero@telkomuniversity.ac.id, lordchris@telkomuniversity.ac.id*

**Abstrak:** Tempat tinggal merupakan kebutuhan primer bagi manusia, namun pertumbuhan jumlah manusia yang pesat tidak sebanding dengan lahan untuk kebutuhan tempat tinggal yang tersedia. Dalam apartemen kegiatan manusia dapat terpenuhi seperti istirahat, mandi, memasak, dan makan. Namun permasalahan keterbatasan lahan pada tempat tinggal juga mempengaruhi lahan apartemen, hal itu berimbas kepada ukuran ruangan apartemen yang menyempit. Seperti ruangan dapur yang mempunyai peran penting pada apartemen, aktivitas dalam dapur ikut terbatas akibat penyempitan ruangan ini. Furnitur yang umum ditemukan pada ruangan dapur yaitu kitchen set, namun ukuran kitchen set yang terbilang besar tidak cukup jika ditempatkan pada ruangan sempit. Maka dari itu permasalahan penyempitan ruangan ini membutuhkan perancangan furnitur yang mempunyai sistem konstruksi. Metode yang digunakan pada perancangan ini yaitu metode penelitian kualitatif, karena metode kualitatif didasari pada permasalahan atau fenomena yang terjadi, serta dapat membantu dalam memecahkan permasalahan. Dibutuhkan interaksi secara langsung terhadap objek yaitu dengan teknik wawancara, observasi, dan dokumentasi. Tujuan dari perancangan ini untuk mengatasi permasalahan penyempitan ruangan dengan merancangan furnitur bersistem konstruksi.

**Kata kunci:** keterbatasan lahan, kitchen set, sistem konstruksi

**Abstract:** *Housing is a primary need for humans, but the rapid growth in the number of humans is not proportional to the available land for housing needs. In the apartment human activities can be fulfilled such as resting, bathing, cooking, and eating. However, the problem of limited land for housing also affects apartment land, it has an impact on the size of the apartment space which is narrowed. Like the kitchen room which has an important role in the apartment, activities in the kitchen are also limited due to the narrowing of this room. The furniture that is commonly found in the kitchen room is the kitchen set, but the size of the kitchen set which is quite large is not enough if it is placed in a narrow room. Therefore, the problem of narrowing this room requires the design of furniture that has a construction system. The method used in this design is a qualitative research method, because qualitative methods are based on problems or phenomena that occur, and can help in solving problems. Direct interaction with the object is needed, namely by interviewing, observing, and documenting techniques. The purpose of this*

*design is to overcome the problem of narrowing the room by designing furniture with a construction system.*

**Keywords:** *limited land, kitchen set, construction system*

## **PENDAHULUAN**

Pertumbuhan penduduk yang didasari oleh penambahan jumlah penduduk dapat diakibatkan oleh beberapa faktor seperti, perpindahan penduduk dari satu tempat, kelahiran, dan kematian. Perkembangan jumlah penduduk serta lahan pembangunan yang kian terbatas dapat menjadi tugas penting bagi manusia yang menginginkan tempat tinggal yang layak. Dapat diketahui bahwa hampir semua pembangunan tempat tinggal harus didasarkan pada data jumlah penduduk dan susunan umur penduduk. Dilansir dari Data Sensus (2021), hasil sensus penduduk tahun 2020 menyatakan bahwa penduduk Indonesia per-September 2020 adalah 270,20 juta jiwa. Sepanjang tahun 2010 sampai 2020, laju rata-rata pertumbuhan penduduk Indonesia mencapai 1,25% dengan 70,72% merupakan penduduk usia produktif berusia 15 sampai 64 tahun. Pertumbuhan penduduk ini menyebabkan permintaan kebutuhan manusia pada lahan tempat tinggal kian meningkat. Hal ini berakibat fatal bagi keadaan lahan karena keinginan manusia pada tempat tinggal tidak sebanding dengan luas lahan yang tersedia.

manusia mempunyai kebutuhan pada tempat tinggal yang sangat mendasar, karena tempat tinggal sangatlah penting dan tidak dapat dipisahkan. Selain melindungi pengguna dari bahaya, sebuah tempat tinggal dapat memenuhi kebutuhan jasmani maupun rohani. Selain itu menurut Raharjo (2010) Pada dasarnya setiap orang berhak atas tempat tinggal yang layak. Karena setiap orang mempunyai kebutuhan akan tempat tinggal dalam kehidupan dan aktivitas sehari-hari.

oleh karena itu, bagi yang mencari rumah mungkin bisa mempertimbangkan hunian apartemen. Pemilihan apartemen ini dilakukan dengan berbagai jenis, konsep, biaya, dan ukurannya. Apartemen ini juga

memberikan keuntungan bagi penggunanya, seperti biaya perawatan yang murah, tingkat keamanan tinggi, maupun lokasi yang bagus. Dari keunggulan tersebut banyak masyarakat memilih untuk tinggal di apartemen. Tetapi, kurangnya lahan ini juga berimbas pada pembangunan hunian apartemen, yaitu pembangunan apartemen dengan tipe yang berbeda dengan ukuran yang relatif kecil. Pembangunan apartemen ini menggunakan cara memperkecil luas lahan, hal tersebut membuat aktivitas pada apartemen menjadi terbatas.

Dapur merupakan ruangan yang penting dalam suatu tempat tinggal, dapur mempunyai fungsi sebagai pemenuhan kebutuhan pangan manusia harus mempunyai ruangan tersendiri. Pada kehidupan terdahulu, dapur ditemui pada bagian belakang rumah, dan mempunyai ukuran yang sama dengan ukuran rumah inti. Karna permasalahan keterbatasan ruang ini, dapur berpindah tempat menjadi bagian dalam rumah inti, dan luas ruangan dapur ikut menyempit. Penyempitan ruang ini membuat gerak pada kegiatan memasak menjadi terbatas, serta pengaruhnya terhadap persiapan dan proses kegiatan masak-memasak. Salah satu furnitur yang terdapat pada ruang dapur adalah kitchen set. Kitchen set merupakan furnitur yang dapat mencakup semua kegiatan yang dilakukan di dapur. Selain itu, kitchen set adalah furnitur yang mempunyai ukuran besar, dan tidak cukup jika ditempatkan pada ruang dapur yang sempit. Solusi yang dapat digunakan untuk perancangan furnitur menurut estaji (2017) adalah menggunakan furnitur yang multifungsi dengan menggunakan sistem konstruksi.

Jenis Sistem konstruksi yang dapat diaplikasikan pada perancangan ini yaitu jenis sistem konstruksi transformable furniture yang didalamnya terdapat fungsi furnitur lebih dari satu. Dalam hal ini perancangan kitchen set dapat mengaplikasikan sistem konstruksi transformable furniture ini kedalam perancangan expandable kitchen set. Dengan point rotate yang diaplikasikan dalam sistem transformable furniture ini, dapat menjadikan kitchen set ini fleksible.

## METODE PENELITIAN

Metode penelitian yang dipakai pada perancangan kitchen set expandable ini menggunakan metode penelitian kualitatif. Karena metode penelitian kualitatif melatar belakangi pada fenomena yang terjadi, yaitu keterbatasan lahan untuk tempat tinggal yang berimbas pada penyempitan luas ruangan dapur. Selain itu perancangan menggunakan metode kualitatif dapat menemukan pengetahuan baru dalam pemilihan furnitur dengan sistem konstruksi atau fleksibel. Menurut Sugiyono (2022) metode penelitian merupakan metode yang menggunakan kondisi yang sesungguhnya, diperancangan ini kondisi yang dipakai adalah permasalahan luas ruangan dapur yang menyempit akibat dari keterbatasan lahan. Maka dari itu metode ini dipakai karena untuk mengetahui kebutuhan pada permasalahan penyempitan ruang dapur dengan merancang kitchen set expandable yang menggunakan sistem konstruksi. Untuk mendasari perancangan ini diperlukan beberapa aspek yang harus diteliti, seperti tempat, pelaku, dan aktivitas. Apartemen Azalea Suite merupakan tempat penelitian yang dipilih untuk dilakukan observasi. Selanjutnya proses pengambilan data dilakukan dengan cara mewawancarai penghuni apartemen bertipe studio dengan umur sekitar 20-30 tahun berjenis kelamin wanita, untuk mengetahui apa saja aktivitas dan keluhan yang didapatkan pada dapur sempit, wawancara yang dipakai merupakan jenis in depth interview atau wawancara mendalam, yang dimana peneliti harus berinteraksi langsung terhadap sumber data. Teknik pengumpulan data lainnya yang dipakai dari metode kualitatif ini yaitu dengan mengumpulkan data primer dan sekunder dari beberapa sumber seperti berita, jurnal, dan buku.

Data-data yang sudah dikumpulkan kemudian di uji kredibilitasnya menggunakan cara triangulasi. Dalam artian, triangulasi merupakan pengecekan data yang dilakukan dari berbagai sumber seperti wawancara, observasi, dan pengumpulan data primer dan sekunder.

## HASIL DAN DISKUSI

Material yang digunakan pada perancangan ini dipilih dari beberapa sumber, seperti

### **Material Kabinet**

Mengutip dari Rahmatia & Dwimirnani (2010) ketersediaan material kayu solid ini sangat terbatas maka dari itu harga yang dibutuhkan tentunya lebih tinggi dibandingkan material kayu olahan. Kesimpulan yang dapat diambil yaitu, pemilihan material plywood dipilih karena mempunyai daya tahan yang tinggi serta harga yang masih dapat dijangkau. Mengutip dari web [www.livspace.com](http://www.livspace.com), material plywood memiliki varian seperti Boiling Water Resistant Ply dan Moisture Resistant (MR) Ply yang bekerja dengan baik di dapur karena ketahanannya terhadap air. Lalu mengutip dari Rahmatia & Dwimirnani (2010) material plywood ini mempunyai sifat yang tahan penyusutan kayu, dan tahan panas.

### **Kabinet Dasar**

Material granit mempunyai harga yang terjangkau dibanding material yang disebutkan diatas. Material granit merupakan batu yang 100% alami. Granit ditambang dari tambang, dipotong menjadi ukuran yang dapat diatur, dan kemudian dipoles untuk dipasangkan pada kabinet dasar. Material granit granit merupakan material yang berpori, maka perlu dilakukan perekatan ulang setiap tahun. Dengan perekat yang tepat, meja granit sangat tahan terhadap noda.

### **Finishing**

Menurut Rahmatia & Dwimirnani (2010), material HPL mempunyai durabilitas tinggi dan mudah dibersihkan. HPL mempunyai berbagai macam warna dan pola atau serat kayuyang dapat dipilih. Pemilihan finishing jenis laminasi ini dipilih karena mempunyai kelebihan yang tahan lama, memiliki sifat yang anti noda yang artinya mudah dibersihkan.

### **Mind Mapping**

Berdasarkan hasil dari pengolahan data dengan mind mapping dapat disimpulkan bahwa perancangan kitchen set expandable ini diawali oleh permasalahan penyempitan ruangan. Ukuran kitchen set yang besar hingga tidak muat untuk apartemen tipe studio yang berimbas pada penyempitan ukuran kitchen set untuk menyimpan peralatan dan bahan dapur. Dengan fungsi kitchen set sebagai tempat penyimpanan serta pengolahan, peralatan yang dibutuhkan seperti kompor, sink, kulkas, dan alat makan. Perancangan ini menargetkan pengguna Wanita berumur 20 tahun sampai 30 tahun dengan profesi mahasiswa, dan ibu rumah tangga. Kitchen set ini nantinya akan ditempatkan pada area dapur untuk apartemen bertipe studio.



Gambar 1 *Mind Mapping*  
Sumber: Dokumentasi Penulis

### **SCAMPER**

Dalam metode perancangan yang dilakukan dengan menggunakan SCAMPER, dapat didapatkan beberapa ide yang dihasilkan dari beberapa bagian dari SCAMPER, yaitu

1. Combine: Memikirkan tentang mengkombinasi atau menggabungkan dua atau lebih bagian dari sebuah produk atau proses untuk membuat sesuatu yang baru.
  - Pertanyaan umum: menggabungkan bagian apa, gagasan, tujuan, atau unit apa yang akan digabungkan?
  - = Menggabungkan meja makan (dining table) dengan bagian kabinet untuk memberikan kesan simple dan luas, dengan menggunakan point rotate.
2. Adapt: Mengadaptasi ide atau komponen yang ada untuk dikembangkan.
  - Pertanyaan Umum: Apakah adaptasi produk dapat menjadi solusi? Apa yang bisa di adaptasi?
  - = Mengadaptasi dari dapur berbentuk L, maka ditambahkan bagian table pada bagian ujung kabinet. Komponen tambahan berupa point rotate pada bagian dining table dan kabinet bawah, untuk memutar bagian dining table.
3. Put to Other Uses: Menggunakan ide atau produk yang sudah ada untuk dijadikan fungsi lain.
  - Pertanyaan umum: apa cara baru penggunaan produk? dapatkan ditempatkan pada tempat lain?
  - = Dining table yang ditambahkan dapat dialih fungsi sebagai area meracik.

### Dimensi Peralatan Dapur

Perancangan ini menargetkan pengguna wanita single, umur berkisar 20-30 tahun, yang hidup sendiri. Berikut adalah peralatan yang umumnya dipakai oleh pengguna dalam dapur.

Tabel 1 Dimensi Peralatan Dapur

No	Peralatan	Dimensi	Jumlah
----	-----------	---------	--------

1	Sendok	P= 18 x L= 3,5	5
2	Garpu	P= 18 x L= 2,5	5
3	Gelas	T= 9,5 x D= 8	4
4	Piring	Besar D= 27 Kecil D= 20	6
5	Mangkuk	T= 7,5 x D= 24	3
6	Sendok Sayur	T= 31 x L= 5	1
7	Spatula	T= 34 x L= 5	1
8	Pisau	P= 33 x L= 4	1
9	Talenan	P= 22,5 x L= 4	1
10	Wajan	T= 10 x D= 36	1
11	Panci	T= 13 x D= 21	1

Sumber: Dokumentasi Penulis

Keterangan:

P= Panjang

L= Lebar

T= Tinggi

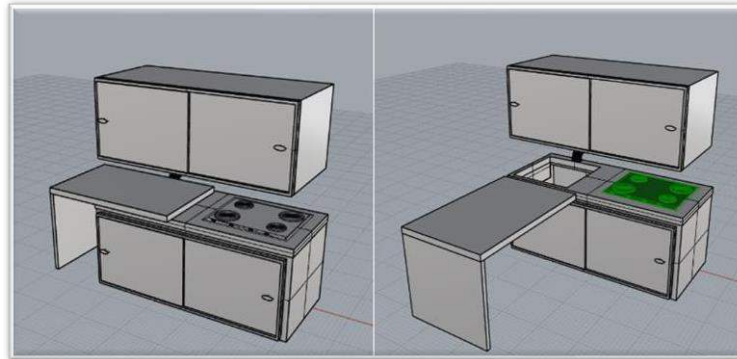
D= Diameter

Data ukuran peralatan dapur ini akan digunakan sebagai acuan dalam perancangan kabinet kitchen set, sendok, garpu, sendok sayur, spatula, dan pisau dapat disimpan kedalam laci. Sementara piring, mangkuk dapat disimpan kedalam rak. Lalu wajan dan panci dapat disimpan kedalam kabinet atas. Sementara talenan, dapat disimpan disamping sink. Dapat disimpulkan ukuran kabinet adalah 60 cm, dihitung dari lebar piring dan mangkuk sekitar 50-55 cm. Lebar wajan dan panci

### Desain

Desain terpilih dengan menambahkan meja tambahan (tabel bar) dengan desain dining-in yang menyatukan area makan dan area dapur.

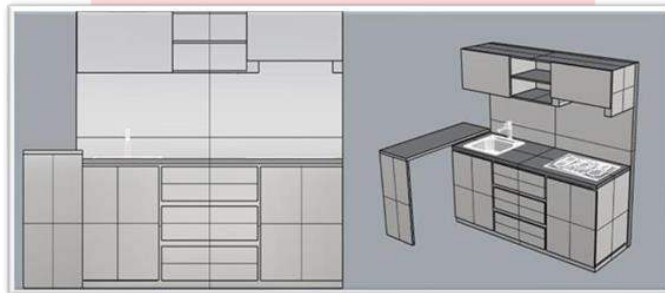




Gambar 2 Desain Terpilih

Sumber: Dokumentasi Penulis

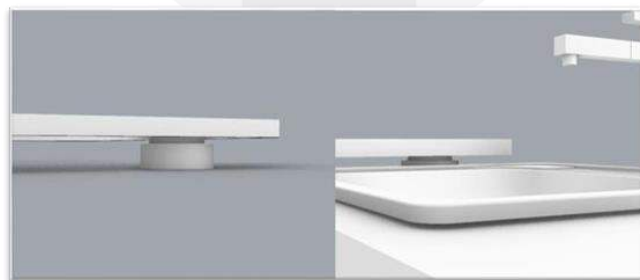
Dengan beberapa perubahan yang didapatkan dari data fasilitas dapur, ukuran kabinet, dan blocking zone.



Gambar 3 Desain Final

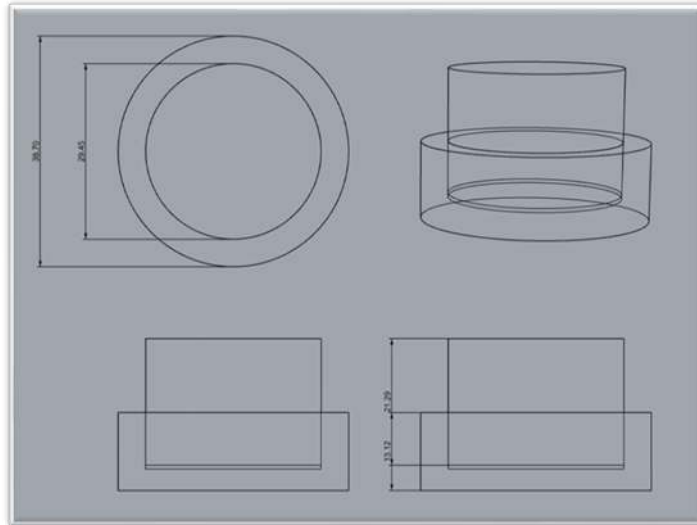
Sumber: Dokumentasi Penulis

Berikut merupakan sketsa point rotate serta pengoperasiannya ketika menggunakan kitchen set expandable ini. Komponen ini dapat berputar 90 hingga 180 derajat untuk menggunakan area dining table.



Gambar 4 Point Rotate

Sumber: Dokumentasi Penulis



Gambar 5 Gambar Teknik Point Rotate

Sumber: Dokumentasi Penulis

Desain yang sudah dibuat, selanjutnya dirender untuk menunjukkan material yang dipilih.



Gambar 5 Render 1

Sumber: Dokumentasi Penulis



Gambar 6 Render 2

Sumber: Dokumentasi Penulis





Gambar 9 Prototype 2  
Sumber: Dokumentasi Penulis

## KESIMPULAN

Kesimpulan yang dapat diambil pada Perancangan Kitchen Set Dengan Sistem Expandable Untuk Apartemen Azalea Suites Tipe Studio adalah Perancangan kitchen set ini berlandaskan pada pola segitiga kerja dalam dapur yaitu mencuci, meracik, dan memasak. Penambahan mekanisme expandable pada kitchen set ini menggunakan sistem transformable furniture yang dapat meminimalisir penyempitan pada ruang dapur. Desain dining-in dengan menggunakan sistem transformable furniture membuat ruang dapur menjadi praktis.

**DAFTAR PUSTAKA**

Estaji. H. (2017). *A Review of Flexibility and Adaptability in Housing Design* (International Journal of Contemporary Architecture "The New ARCH", Vol.4, No 2). Ausria: 10.14621/tna.20170204

Raharjo, N.P. (2010). *Dinamika Pemenuhan Kebutuhan Perumahan Masyarakat Berpenghasilan Rendah* (Tesis tidak diterbitkan, Magister Teknik Pembangunan Wilayah dan Kota) Semarang: Universitas Diponegoro.

Rahmatia, A. Dwimirnani, P. (2010). *Menata Dapur Minimalis*. Depok: PenebarSwadaya.

Sugiyono. (2022). *Metode Penelitian Kuantitatif, Kualitatif, dan R&D* (Edisi 2). Bandung: Alfabeta.