

# Rancangan Water Elektrolizer Dengan Signal Rectifier Untuk Produksi Air Alkali Dan Air Asam Untuk Aplikasi Padatanaman Sawi

## *Design Of Water Electrolizer With Signal Rectifier For Production Of Alkaline Water And Acid Water For Application On Caism*

1<sup>st</sup> Bayu Sankara  
Fakultas Teknik Elektro  
Universitas Telkom  
Bandung, Indonesia  
bayusankara@student.telkomunive  
rsity.ac.id

2<sup>nd</sup> Faisal Budiman  
Fakultas Teknik Elektro  
Universitas Telkom  
Bandung, Indonesia  
faisalbudiman@telkomuniversity.a  
c.id

3<sup>rd</sup> Ekki Kurniawan  
Fakultas Teknik Elektro  
Universitas Telkom  
Bandung, Indonesia  
ekki.kurniawan@telkomuniversity.  
ac.id

### Abastrak

Pengendalian mikroba terhadap penyakit pascapanen menjadi suatu permasalahan di bidang pertanian, sehingga teknologi dapat menjadi solusi yang layak digunakan untuk menanggulangi masalah tersebut. Hasil dari proses elektrolisis air telah terbukti memiliki sifat bakterisida dan *virucidal* yang signifikan, karena itu air asam hasil elektrolisis dapat menjadi bahan yang berguna di bidang pertanian. Beberapa studi yang telah dilakukan, mengatakan bahwa *water elektrolizer* dapat digunakan sebagai *sanitizer* untuk buah-buahan dan peralatan makanan. Selain itu, juga dapat digunakan sebagai fungisida selama proses pascapanen sayuran dan buah. Pada penelitian ini telah dirancang *water elektrolizer* untuk menghasilkan air asam dan air alkali. Untuk menjalankan sistem sumber listrik dari PLN. Komponen yang digunakan pada tugas akhir ini meliputi sensor pH SEN-0161, multimeter, pH meter, bejana elektrolisis, mikrokontroler arduino uno, LCD 16x2 dan penurun tegangan DC-DC konverter. Pada sistem elektrolisis menggunakan tiga perbandingan sumber listrik yang dihasilkan dari tiga buah dioda yang berbeda.

Kata kunci: *Solar cell*, *Water elektrolizer*, Air asam, Air alkali

### Abstract

Microbial control of postharvest diseases is a problem in agriculture, so technology can be a feasible solution to overcome these problems. The results of the electrolysis of water have been shown to have significant bactericidal and virucidal properties, therefore the electrolyzed acid water can be a useful material in agriculture. Several studies have been conducted, saying that water electrolyzer can be used as a sanitizer for fruits and food utensils. In addition, it can also be used as a fungicide during the postharvest process of vegetables and fruit. In this research, a water electrolyzer has been designed to produce acid water and alkaline water. To run the electricity source system from PLN. The components used in this final project include SEN-0161 pH sensor, multimeter, pH meter, electrolysis vessel, Arduino Uno microcontroller, 16x2 LCD and DC-DC converter voltage reducer. The electrolysis system uses three comparisons of power sources produced from three different diodes.

Keywords: *Solar cell*, *Water electrolyzer*, Acid water, Alkaline water

Keberagaman tingkat keasaman air tersebut dapat dimanfaatkan pada hal-hal yang berbeda. Sebagai contoh pemanfaatan air asam untuk keawetan sayuran. Air asam dengan pH 2,5 mengandung sejumlah klorin dan oksigen yang besar sehingga memiliki sifat sterilisasi yang tinggi dan dapat digunakan sebagai antiseptik dan desinfektan yang kuat. Air Elektrolisis Asam dikatakan mengandung 15-50 ppm yang efektif mengurangi mikroba flora di beberapa sayuran potong segar [1]. Pemanfaatan air asam untuk keawetan ini belum banyak dimanfaatkan padahal berguna dalam bidang pertanian. Dibutuhkan suatu sistem yang dapat memisahkan air asam dan air basa secara efektif yang mampu meningkatkan kualitas keawetan sayur dan buah-buahan hingga ke tangan konsumen.

Teknologi Elektrolisis Air telah digunakan untuk industri soda dan termasuk dalam produksi natrium hipoklorit sekitar tahun 1990. Selain itu, teknologi tersebut diperkenalkan ke pasar dengan bentuk dispenser otomatis yang berguna untuk pengawasan sanitasi air. Dengan berbagai peningkatan Teknologi elektrolisis air telah digunakan dalam berbagai bidang, bahkan dianggap sebagai perawatan non termal yang menjanjikan untuk kontrol kebersihan. Air Elektrolisis Asam telah diklasifikasikan sebagai air fungsional, para ilmuwan menggunakan istilah elektrolisis air pengoksidasi. Untuk elektrolisis air basa digunakan istilah elektrolisis air pereduksi. Air asam dapat digunakan di bidang medis, pengolahan makanan, pertanian, dan Industri susu [2]. Pada penelitian kali ini, perancangan alat elektrolisis dibuat dengan mengubah tegangan AC menjadi DC. Alat yang digunakan terdiri dari sensor pH, sensor arus, mikrokontroler Arduino Uno, Dioda bridge, dan buck converter. Dengan adanya alat ini, diharapkan air alkali dan air asam dapat dijangkau masyarakat secara luas dan hasil dari alat elektrolisis juga dapat diterapkan untuk tanaman sawi.

## II. KAJIAN TEORI

### 2.1 Elektrolisis Air

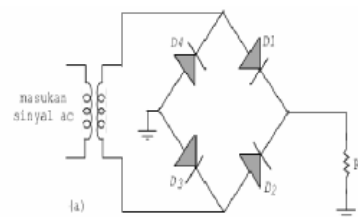
Elektrolisis air adalah peristiwa penguraian senyawa air ( $H_2O$ ) menjadi oksigen ( $O_2$ ) dan hidrogen gas ( $H_2$ ) dengan menggunakan arus listrik yang melalui air tersebut. Pada katode, dua molekul air bereaksi dengan menangkap dua elektron, tereduksi menjadi gas  $H_2$  dan ion hidroksida ( $OH^-$ ). Sementara itu pada anode, dua molekul air lain

terurai menjadi gas oksigen ( $O_2$ ), melepaskan 4 ion  $H^+$  serta mengalirkan elektron ke katode. Ion  $H^+$  dan  $OH^-$  mengalami netralisasi sehingga terbentuk kembali beberapa molekul air [3]. Reaksi keseluruhan yang setara dari elektrolisis air dapat dituliskan sebagai berikut:



### 2.2 Rectifier

Rectifier adalah bagian dari catu daya yang berfungsi untuk mengubah sinyal tegangan AC menjadi tegangan DC. Dioda bridge pada dasarnya merupakan susunan dari empat buah dioda yang dirangkai dalam konfigurasi rangkaian jembatan yang dikemas menjadi satu perangkat komponen yang berkaki empat. Dua kaki terminal digunakan sebagai input untuk tegangan AC dan dua kaki terminalnya lagi digunakan sebagai output dengan tegangan DC.



Gambar 1 Rangkaian penyearah gelombang penuh 4 dioda

Gambar 1 merupakan rangkaian penyearah gelombang penuh. D1 dan D3 hidup ketika rangkaian jembatan mendapat bagian positif dari siklus sinyal AC, karena mendapat bias maju, D2 dan D4 mati karena mendapat bias mundur sehingga arus  $i_L$  mengalir melalui D1, RL, dan D3.

### 2.3 Sensor pH

Prinsip kerja pH meter adalah terletak pada sensor probe berupa elektrode kaca dengan jalan mengukur jumlah ion  $H_3O^+$  di dalam larutan. Terdapat ujung elektrode kaca yang berbentuk bulat (bulb) yang dipasangkan dengan silinder kaca non konduktor, yang diisi dengan larutan HCl. Di dalam larutan HCl terendam sebuah kawat elektrode panjang berbahan perak yang pada permukaannya terbentuk senyawa setimbang AgCl. Inti sensor pH terdapat pada permukaan *bulb* kaca yang memiliki kemampuan untuk bertukar ion positif ( $H^+$ ) dengan larutan terukur[9].

### 2.4 Mikrokontroler

Mikrokontroler adalah sebuah system komputer yang seluruh atau sebagian besar elemennya dikemas dalam satu chip IC, sehingga sering disebut single chip *microcomputer*. Mikrokontroler merupakan system Komputer yang mempunyai satu atau beberapa tugas yang sangat spesifik. Pada rangkaian mikrokontroller dapat digabungkan beberapa chip. Perangkat ini sangat ideal untuk mengerjakan sesuatu yang bersifat khusus[10].

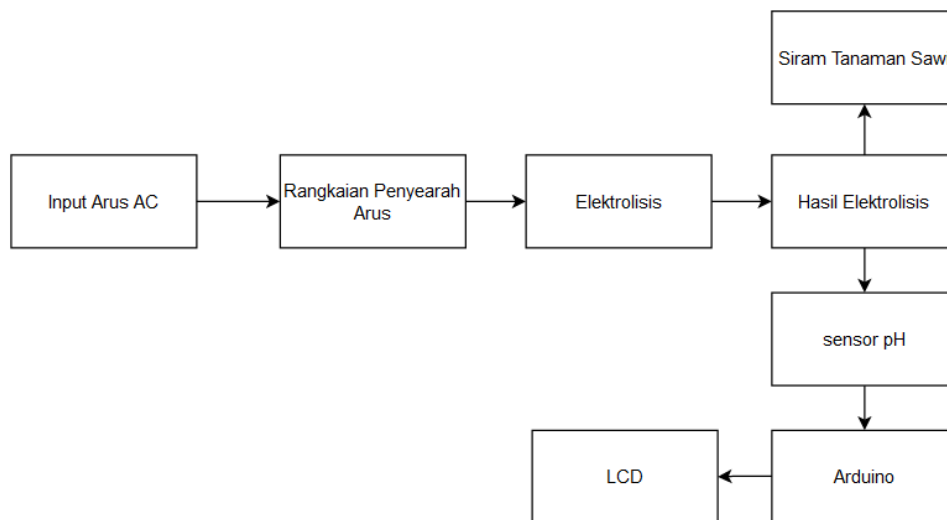
### 2.5 Sawi

Sawi adalah tumbuhan dari marga *Brassica* yang daunnya dapat dimanfaatkan sebagai sayuran. Sawi memiliki kecocokan terhadap iklim, cuaca, dan tanah di Indonesia sehingga dapat dikembangkan.

Sawi hijau memiliki daun elips dengan bagian ujung tumpul, warna hijau segar dan mengkilap, biasanya tidak berbulu. Tangkai daun sawi berwarna hijau muda. Sewaktu muda tumbuh lemah, namun setelah daun ketiga dan seterusnya batang akan cukup tebal dan kokoh. Sawi dapat tumbuh dan beradaptasi hampir disemua jenis tanah, baik dari tanah yang berstruktur ringan samapai tanah organik seperti tanah gambut. pH tanah optimal untuk budidaya tanaman sawi berkisar antara 6-6,5 dan temperatur yang optimum bagi pertumbuhan sawi adalah 15<sup>0</sup> - 20<sup>0</sup> celcius.

## III. METODE

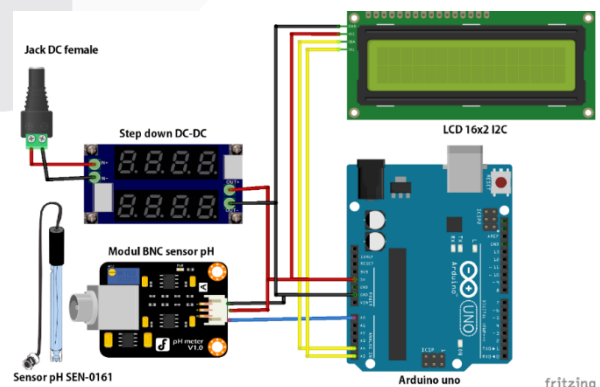
### 3.1 Desain Sistem



Gambar 2 Desain sistem

Pada tugas akhir ini digunakan sistem *on-grid* sebagai catu daya dan *water electrolizer* untuk mengukur pH air guna memproduksi air asam dan air alkali. Gambar 2 merupakan blok diagram sistem *Water elektrolizer*. Prinsip kerja dari sistem ini yaitu menggunakan catu daya *solar cel on-grid*. Sistem elektrolisis akan bekerja ketika mendapatkan pasokan listrik dari *solar cell/PLN*. Pada alat elektrolisis akan ditaruh sensor pH untuk mendeteksi perubahan nilai pH air pada waktu yang ditentukan. Data pH yang diperoleh akan di proses oleh arduino dan hasilnya akan di tampilkan pada LCD.

### 3.2 Desain Perangkat Keras

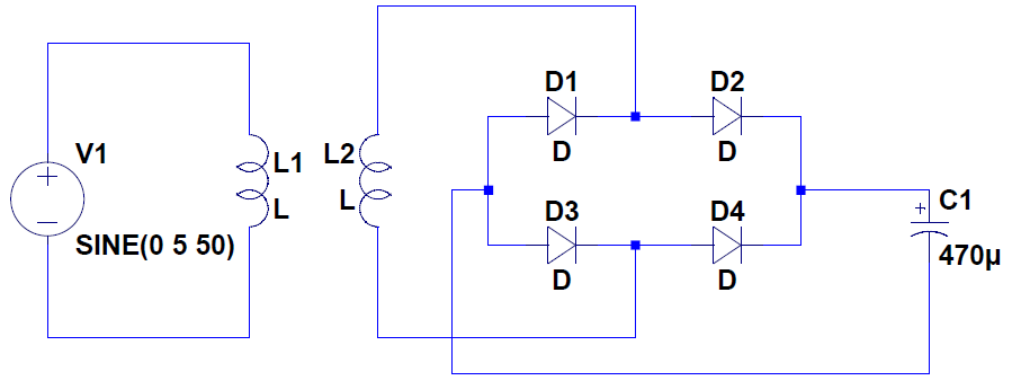


Gambar 3 Desain perangkat keras

Gambar 3 adalah wiring sistem yang telah dibuat. Dimana pada penelitian ini menggunakan satu buah LCD 16x2, stepdown DC-DC, sensor pH

dengan modul BNC agar arduino dapat mengetahui inputan analog dan satu buah jack DC female sebagai input tegangan sistem menggunakan adaptor 12V yang akan diturunkan tegangan nya menjadi 5V menggunakan stepdown DC-DC.

**3.3 Desain dioda Bridge**

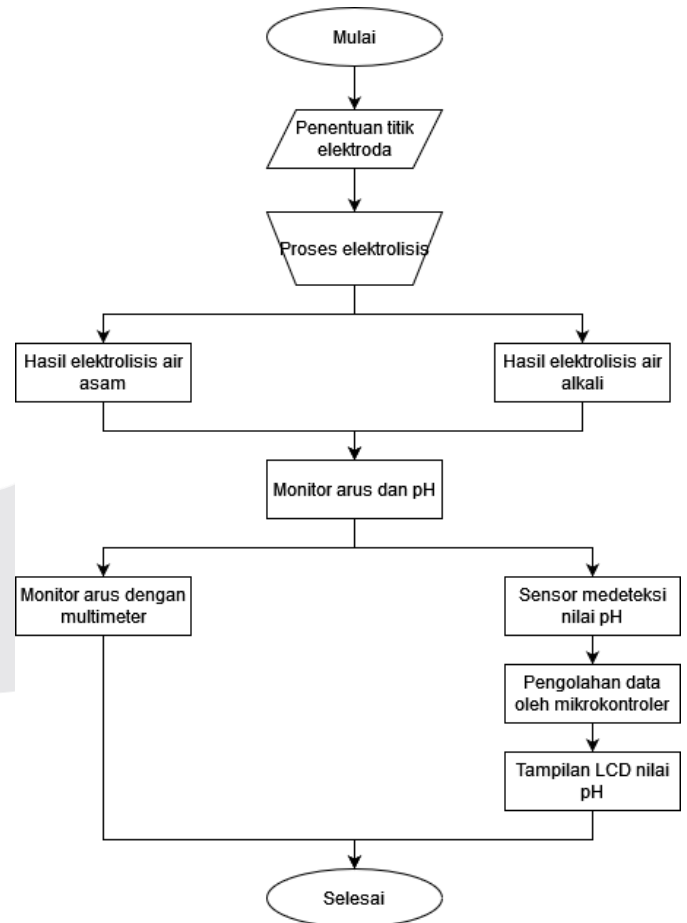


Gambar 4 Rangkain dioda bridge

Gambar 4 merupakan rangkaian dioda bridge yang digunakan untuk mengubah tegangan AC menjadi DC. Rangkaian digunakan untuk proses elektrolisis yang menggunakan elektroda. Terdapat tiga jenis rangkaian penyearah dengan menggunakan dioda 3A dan rangkaian dioda bridge 3A, dan dioda bridge 4A. Pada rangkaian dioda bridge 3A digunakan 4 buah dioda, satu kapasitor elco 440µF sebagai filter yang meredam tegangan ripple yang masih bocor, dan Transformator yang digunakan untuk menurunkan tegangan AC dari 220V menjadi 18V. Tegangan output yang dihasilkan nantinya digunakan untuk proses elektrolisis yang dihubungkan ke plat stainless menjadi bagian anoda dan katoda.

**3.4 Desain Perangkat Lunak**

Berikut ini merupakan flowchart dari sitem perancangan water elektrolizer yang dimulai dengan inisialisasi pin I/O dan ADC. Selanjutnya, set point di atur untuk mendeteksi nilai pH air, pH air asam yaitu <7 dan pH basa 8, 9. Sensor pH akan mendeteksi pH air yang berubah saat terjadi proses elektrolisis. Data hasil pembacaan pH air akan di tampilkan pada LCD sesuai dengan jenis air yang dihasilkan. Pada Gambar 3.7 dapat dilihat bagan dari sistem *water elektrolizer*.



Gambar 5 flowchart sistem

**IV. HASIL DAN PEMBAHASAN**

**4.1 Kalibrasi Sensor pH SEN-0161**

Pada umumnya kalibrasi sensor pH SEN-0161 menggunakan serbuk cairan yang memiliki nilai pH 4.01 dan pH 6.86. Berikut ini merupakan tabel yang berisi hasil kalibrasi sensor pH SEN-0161 dengan masing-masing objek percobaan memiliki volume 250ml.

Tabel 1 Kalibrasi sensor pH

Objek pengujian	Hasil pembacaan		Error (%)
	pH Meter	SEN-0161	
Air Asam pH 4	4,1	4,03	1,7
Air Netral pH 6,86	6,9	6,95	0,7
Air minum	7,2	7,33	1,8
Akuadest	7,4	7,51	1,4

Tabel 4.1 merupakan hasil kalibrasi dari sensor pH SEN-0161 yang dibandingkan dengan pH meter. Pada tabel tersebut dapat dilihat bahwa tingkat *error* terendah terjadi pada cairan larutan pH 6,86 dengan nilai 0,7% dan tingkat *error* tertinggi terjadi pada cairan pH 4 dengan nilai 1,7%. Adapun untuk mengetahui tingkat *error* pada saat melakukan kalibrasi dapat menggunakan rumus dibawah ini:

$$Error (\%) = \frac{(\text{Nilai sensor} - \text{Nilai pH meter})}{\text{Nilai pH meter}} \quad (4.1)$$

Untuk rata-rata *error* dapat menggunakan rumus dibawah ini, dan berikut rata-rata *error* yang didapat pada saat melakukan kalibrasi.

$$Rata - rata error = \frac{\Sigma error}{\Sigma percobaan} \quad (4.2)$$

$$Rata - rata error = \frac{5,6}{4}$$

$$Rata - rata error = 1,4$$

#### 4.2 Pengujian pH dan Arus Pada Proses Elektrolisis

Tujuan dari pengujian pH adalah untuk mengetahui pengaruh tegangan dan arus yang dilakukan saat proses elektrolisis air. Selain itu, juga untuk mendapat pH air yang akan digunakan untuk penyiraman tanaman. Pada pengujian ini digunakan

3 rangkaian dioda yang berbeda yaitu dioda 3A, rangkaian dioda bridge 3A, dan dioda bridge 4A (D4SB) yang masing-masing menghasilkan tegangan dan arus berbeda pada setiap rangkaianannya.

#### Langkah Pengujian :

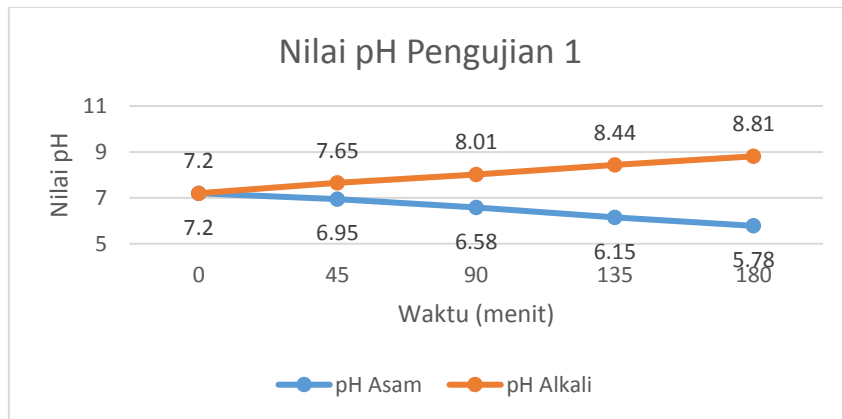
Pengujian sistem elektrolisis dengan input tegangan dari PLN yang akan di searahkan dengan menggunakan komponen dioda. Setiap rangkaian penyearah akan diuji kenaikan dan penurunan pH nya tiap empat puluh lima menit dengan waktu totalnya tiga jam saat proses elektrolisis berlangsung.

#### 4.3 Proses elektrolisis dengan dioda 3A

Tabel 2 Pengujian dioda 3A

Waktu (menit)	Hasil Elektrolisis				Arus (mA)
	Asam		Alkali		
	pH	Perubahan pH	pH	Perubahan pH	
0	7,2	0	7,2	0	8,52
45	6,95	0,25	7,65	0,45	8,75
90	6,58	0,37	8,01	0,36	8,63
135	6,15	0,43	8,44	0,43	8,58
180	5,78	0,37	8,81	0,37	8,66

Tabel pengujian 1 merupakan hasil elektrolisis bagian pertama menggunakan dioda 3A dengan durasi total pengujian dilakukan selama 3 jam. Pada percobaan tersebut terjadi perubahan pH pada titik anoda yang menghasilkan air asam dari pH awal 7,2 berubah menjadi 5,78 setelah 3 jam pengujian dengan rata-rata perubahan pH sebesar 0,28. Sedangkan pada titik katoda yang menghasilkan air alkali dari pH awal sebesar 7,2 meningkat menjadi 8,81 setelah 3 jam pengujian dengan rata-rata perubahan pH sebesar 0,32. Selain perubahan pH juga terdapat perubahan arus pada pengujian ini, dengan rata-rata arus sebesar 8,62 mA.



Gambar 6 grafik nilai pH dioda 3A

Gambar 6 merupakan grafik Nilai pH pengujian dioda 3A dengan data pengujian . Garis biru menunjukkan peurunan pH jenis air alkali pada wadah katoda dan garis oranye terjadi peningkatan pH menghasilkan jenis air asam pada wadah anoda.

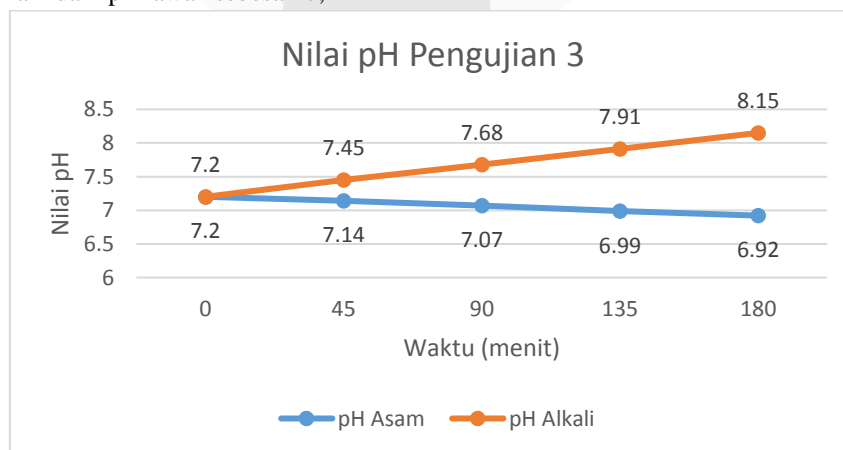
#### 4.4 Proses elektrolisis dengan rangkaian dioda bridge 3A

Tabel 3 Pengujian dioda bridge 3A

Waktu (menit)	Hasil Elektrolisis				Arus (mA)
	Asam		Alkali		
	pH	Perubahan pH	pH	Perubahan pH	
0	7,2	0	7,2	0	1,75
45	7,14	0,06	7,45	0,25	1,74
90	7,07	0,07	7,68	0,23	1,75
135	6,99	0,08	7,91	0,23	1,77
180	6,92	0,07	8,15	0,24	1,76

Pada percobaan tersebut terjadi perubahan pH pada titik anoda yang menghasilkan air asam dari pH awal 7,2 berubah menjadi 6,92 setelah 3 jam pengujian dengan rata-rata perubahan pH sebesar 0,05. Sedangkan pada titik katoda yang menghasilkan air alkali dari pH awal sebesar 7,2

meningkat menjadi 8,15 setelah 3 jam pengujian dengan rata-rata perubahan pH sebesar 0,19. Selain perubahan pH juga terdapat perubahan arus pada pengujian ini, dengan rata-rata arus sebesar 1,75 mA.



Gambar 7 grafik nilai pH dioda bridge 3A

Gambar 7 merupakan grafik Nilai pH pengujian dioda bridge 3A dengan data pengujian . Garis biru menunjukkan peurunan pH jenis air alkali pada wadah katoda dan garis oranye terjadi

peningkatan pH menghasilkan jenis air asam pada wadah anoda.

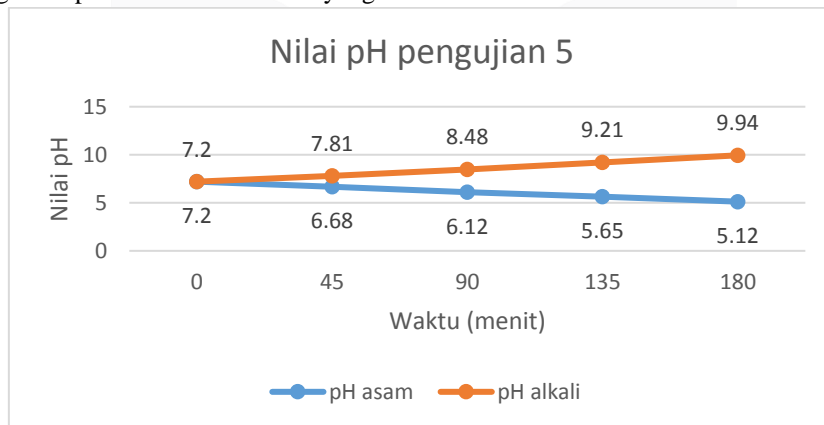
**4.5 Proses elektrolisis dengan rangkaian dioda bridge 4A**

Tabel 4 Pengujian dioda bridge 4A

Waktu (menit)	Hasil Elektrolisis				Arus (mA)
	Asam		Basa		
	pH	Perubahan pH	pH	Perubahan pH	
0	7,2	0	7,2	0	17,75
45	6,68	0,52	7,81	0,61	18,34
90	6,12	0,56	8,48	0,67	16,95
135	5,65	0,47	9,21	0,73	18,37
180	5,12	0,53	9,94	0,73	17,76

Pada percobaan tersebut terjadi perubahan pH pada titik anoda yang menghasilkan air asam dari pH awal 7,2 berubah menjadi 5,12 setelah 3 jam pengujian dengan rata-rata perubahan pH sebesar 0,41. Sedangkan pada titik katoda yang

menghasilkan air alkali dari pH awal sebesar 7,2 meningkat menjadi 9,94 setelah 3 jam pengujian dengan rata-rata perubahan pH sebesar 0,54. Selain perubahan pH juga terdapat perubahan arus pada pengujian ini, dengan rata-rata arus sebesar 17,83 mA.



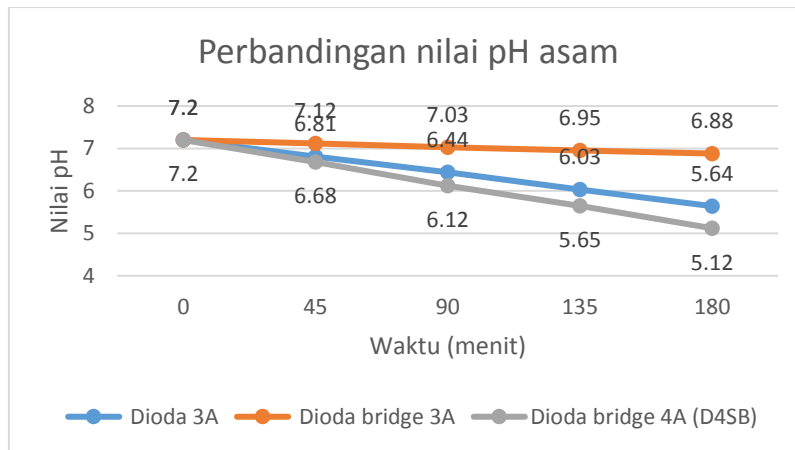
Gambar 8 grafik nilai pH dioda bridge 4A

Gambar 7 merupakan grafik Nilai pH pengujian dioda 4A dengan data pengujian . Garis biru menunjukkan peurunan pH jenis air alkali pada wadah katoda dan garis oranye terjadi peningkatan pH menghasilkan jenis air asam pada wadah anoda.

percobaan yakni penggunaan 1 buah dioda 3A, rangkaian dioda bridge 3A dan dioda bridge 4A (D4SB) didapatkan hasil perbandingan nilai pH asam yang dapat dilihat pada gambar dibawah ini.

Dari hasil pengujian pH dan arus pada proses elektrolisis dengan menggunakan 3 metode





Gambar 9 perbandingan nilai pH asam

**4.5 Pengujian air hasil elektrolisis pH 5 pada tanaman sawi**

Pada pengujian ini dilakukan pada tanaman sawi yang ditanam mulai dari bibit sampai tumbuh dengan jangka waktu 16 hari dari penanaman bibit

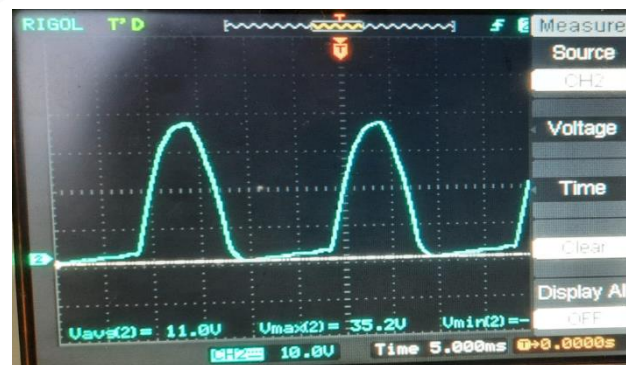
sawi. Terdapat 6 buah tanaman sawi yang diuji pertumbuhan fisik tanaman nya. Mulai dari hari pertama sampai hari ke 16 tanaman sawi setiap pagi diberi penyiraman air dengan pH 5 yang didapat dari proses elektrolisis menggunakan dioda bridge 4A.

Diberi hasil Elektrolisis	Tanaman sawi	Jumlah daun	Lebar daun (cm)	Tinggi tanaman (cm)
Ya	1	6	7	20,7
	2	4	7	20
	3	4	6,1	17,4
Tidak	4	4	5,2	17,7
	5	4	4,9	19,4
	6	5	5,5	18,2

Dioda 3A

**4.6 Pengujian Dioda dengan osiloskop**

Proses elektrolisis menggunakan dioda sebagai penyearah arus. Pada pada tugas akhir ini, menggunakan dioda 3A dan 4A sebagai komponen yang digunakan untuk proses elektrolisis yang menghasilkan arus dibawah 3A dan tegangan yang dapat mencapai 200VDC.



Gambar 10 Grafik osiloskop dioda 3A



Gambar 4.12 merupakan hasil pengukuran grafik dioda 3A menggunakan osiloskop. Dengan menggunakan satu dioda 3A menghasilkan output tegangan 110VDC. terjadi half wave dengan adanya tegangan beban mulai dari nol hingga naik 110V dan turun lagi ke nol beberapa saat kemudian masuk tegangan lagi begitu seterusnya.

#### Dioda Bridge 4A (D4SB)



Gambar 11 Grafik Osiloskop dioda 4A (D4SB)

Gambar 4.13 merupakan hasil pengukuran grafik dioda bridge 4A (D4SB) menggunakan osiloskop. Dengan menggunakan dioda bridge 4A menghasilkan output tegangan 181VDC. terjadi full wave dengan adanya tegangan beban mulai dari nol naik 181V dan turun lagi ke nol kemudian tegangannya lagi begitu seterusnya.

#### Dioda Bridge 3A



Gambar 12 Grafik osiloskop dioda bridge 3A

Gambar 4.14 merupakan hasil pengukuran grafik dioda bridge 3A menggunakan osiloskop. Menghasilkan output tegangan 25.7V hingga turun ke nol secara berulang.

Berdasarkan hasil perancangan dan percobaan tugas akhir yang dibuat dengan judul “Rancangan water elektrolizer untuk produksi air alkali dan air asam dengan solar cell on-grid untuk aplikasi pada bidang pertanian” dapat ditarik kesimpulan sebagai berikut :

- Hasil elektrolisis dengan menggunakan 1 buah dioda 3A menghasilkan nilai pH asam terbaik pada angka 5,64 dalam waktu 3 jam pengujian pada percobaan pertama, sedangkan nilai pH alkali terbaik pada angka 8,81 pada percobaan kedua dengan rata-rata arus pada rangkaian tersebut sebesar 8,61 mA.
- Hasil elektrolisis dengan menggunakan rangkaian dioda bridge 3A menghasilkan nilai pH asam terbaik pada angka 6,88 pada percobaan ke empat dan menghasilkan pH alkali terbaik pada angka 8,22 pada percobaan ke empat dengan rata-rata arus pada rangkaian tersebut sebesar 1,75 mA.
- Hasil elektrolisis dengan menggunakan dioda bridge 4A menghasilkan nilai pH asam terbaik pada angka 5,12 pada percobaan ke lima dan menghasilkan nilai pH alkali terbaik pada angka 10,02 pada percobaan ke enam dengan rata-rata arus pada rangkaian tersebut sebesar 17,92 mA.
- Dari penggunaan 3 macam dioda diatas, dapat disimpulkan bahwa dioda bridge 4A memiliki keunggulan dibanding dua lainnya yang telah diuji. Hasil tersebut ditunjukkan dengan berhasilnya dioda bridge 4A mendapatkan nilai pH yang ideal dalam waktu yang tidak lama dengan nilai pH asam terendah sebesar 5,12 dan pH alkali tertinggi sebesar 10,02.
- Dioda bridge 4A (D4SB) dapat menjadi pilihan dikarenakan waktu yang lebih efisien dalam menghasilkan air asam pada proses elektrolisis.
- Pada tanaman sawi yang diberi perlakuan penyiraman dan yang tidak diberi perlakuan untuk ukuran dan jumlah daun tidak terjadi perbedaan yang signifikan dan untuk warna daun dan kualitas daunnya yang di beri perlakuan lebih hijau.

## V. KESIMPULAN

## REFERENSI

- [1] Y. Huang, Y. Hung, S. Hsu, and Y. Huang,

- “Application of electrolyzed water in the food industry.”
- [2] M. I. A. L. Aq, J. S. Ugiyama, and S. I. Sobe, “Review Applications of Electrolyzed Water in Agriculture & Food Industries,” vol. 1.
- [3] O. Sebastian and T. Burhanuddin Sitorus, “Analisa Efisiensi Elektrolisis Air Dari Hydrofill Pada Sel Bahan Bakar,” *J. Din.*, vol. 11, no. 12, 2013, [Online]. Available: [https://www.academia.edu/28297051/Analisa\\_Efisiensi\\_Elektrolisis\\_Air\\_Dari\\_Hydrofill\\_Pada\\_Sel\\_Bahan\\_Bakar](https://www.academia.edu/28297051/Analisa_Efisiensi_Elektrolisis_Air_Dari_Hydrofill_Pada_Sel_Bahan_Bakar).
- [4] A. Fauziah, E. Kurniawan and M. Ramdhani, “Sistem Catu Daya Penghasil Air Alkali Dengan Modul Solar Cell | Fauziah | eProceedings of Engineering,” *eProceedings Eng.*, vol. 6, no. 1, pp. 165–170, 2019, [Online]. Available: <https://openlibrarypublications.telkomuniver>
- [5] T. Wahyuni, “Filter Air dengan Metode Elektrolisa,” *Infotech J.*, vol. 2, no. 1, p. 236603, 2016.
- [6] S. Patabang and J. Leda, “Pengolahan air minum alkali berbasis rumah tangga 1),” *Pros. Semin. Has. Pengabdi. 2018 978-602-60766-5-6*, vol. 2018, pp. 150–153, 2018, [Online]. Available: <http://jurnal.poliupg.ac.id/index.php/snp2m/article/viewFile/1414/1312>.
- [7] A. D. O. Hidayat, S. Oyama, and A. Riyadi, “Pengamatan pH Air Seni Berbasis IoT Menggunakan Arduino Uno untuk Mendeteksi Penyakit Diabetes,” *Pros. Semin. Nas. Din. Inform.*, pp. 43–45, 2020.
- [8] P. S. P. H. Ary Setyadi, “Rancang Bangun Alat Penghasil Air Alkali Sebagai Pengobatan Alternatif Berbasis Mikrokontroler,” *J. Ilm. Go Infotech*, vol. 21, no. 2, pp. 17–24, 2015.
- [9] Fitria, “濟無No Title No Title,” *J. Chem. Inf. Model.*, vol. 53, no. 9, pp. 1689–1699, 2013.
- [10] O. H. Andi Adriansyah1, “Elevator atau Lift,” *Teknol. Elektro, Univ. Mercu*, vol. 4, no. 3, pp. 100–112, 2013.
- [11] Ekki Kurniawan, Husein Bahti, Anni Anggraeni, Iman Rahayu. 2021 TH EFFECT OF POTENTIAL AND TDS TO CURRENT EFFICIENCY IN MINERAL WATER ELECTROLYSIS WITH SOLAR ENERGY SOURCE FOR PRODUCING ALKALINE AND ACIDIC WATER, *RASĀYAN J. Chem.*, Vol. 14, No.2.
- [12] Dhaifullah Allam, Ekki Kurniawan, Irham Mulkan Rodiana, 2022, DESIGN OF ELECTROLYSIS CURRENT CONTROL IN WATER IONIZER WITH VOLTAGE SOURCE FROM SOLAR ENERGY, <https://jurnal.unmer.ac.id/index.php/jeemecs/article/view/6160>