

PERANCANGAN KEBUTUHAN PERANGKAT KERAS PADA SISTEM SMART FISH POND BERBASIS IOT

DESIGN OF HARDWARE REQUIREMENTS IN SMART FISH POND SYSTEM BASED ON IOT

Aldi Ramadhan¹, Haris Rachmat², Denny Sukma Eka Atmaja³

^{1,2,3} Universitas Telkom, Bandung

aldiramadhan@student.telkomuniversity.ac.id¹, harisrachmat@telkomuniveristy.ac.id²,
dennysukma@telkomuniveristy.ac.id³

Abstrak

Penerapan teknologi revolusi industri 4.0 pada bidang perikanan di Indonesia memiliki persentase sebesar 8% sehingga perlu dikembangkan dengan melakukan perancangan sistem yang terintegrasi. Pada bidang perikanan kualitas air berperan penting sebagai media pembibitan ikan. Perancangan sistem yang terintegrasi dapat dilakukan untuk menjaga kualitas air dengan cara melakukan perancangan sistem berbasis IoT. Pengendalian kualitas air bertujuan untuk menurunkan angka kematian ikan dengan cara melakukan perancangan sistem *Smart Fish Pond* berbasis IoT. Perancangan sistem bertujuan untuk memonitor variabel pH dan suhu serta dapat mengendalikan variabel pH dengan cara menurunkan pH sesuai dengan kebutuhan tambak. Metode yang digunakan pada perancangan *Smart Fish Pond* berbasis IoT untuk pengendalian kualitas air menggunakan metode *waterfall*. Teknik pengambilan data dengan melakukan *voice of customer* pada petani ikan. Perancangan sistem pada komponen *input* terdiri dari sensor pH dan sensor suhu, pada komponen inti terdiri dari espressif ESP32 yang dapat terhubung *firebase* melalui jaringan internet dan terhubung dengan aplikasi pada *smartphone*, dan pada komponen *output* terdiri dari pompa air yang dapat mengalirkan cairan penurun pH (EM4). Prosedur untuk implementasi IoT dengan bantuan sensor untuk membaca variabel pH dan suhu, kemudian variabel tersebut dapat dipantau dan dikontrol dengan pengguna melalui aplikasi pada *smartphone*, kemudian melakukan perintah pada pompa air. Sehingga dapat disimpulkan sistem *Smart Fish Pond* yang telah dirancang dapat memantau dan mengontrol kualitas air secara berkala pada tambak yang dapat menurunkan angka kematian ikan hingga 46%.

Kata kunci: IoT, *Smart Fish Pond*, *Automation*, *Smart Pond*, *Firestore*

Abstract

The application of industrial revolution 4.0 technology in the fisheries sector in Indonesia has a percentage of 8% so it needs to be developed by designing an integrated system. In the field of fisheries, water quality plays an important role as a medium for breeding fish. The design of an integrated system can be done to maintain water quality by designing an IoT-based system. Water quality control aims to reduce fish mortality by designing an IoT-based *Smart Fish Pond* system. The system design aims to monitor the pH and temperature variables and can control the pH variable by lowering the pH according to the needs of the pond. The method used in designing the IoT-based *Smart Fish Pond* for water quality control uses the *waterfall* method. Data collection techniques by doing *voice of customer* on fish farmers. The system design on the input component consists of a pH sensor and a temperature sensor, the core component consists of an expressive ESP32 which can be connected to *firebase* via the internet network and connected to an application on a *smartphone*, and the output component consists of a water pump that can drain pH-lowering liquid (EM4). The procedure for implementing IoT with the help of sensors to read pH and temperature variables, then these variables can be monitored and controlled by the user through an application on a *smartphone*, then performs commands on the water pump. So it can be concluded that the *Smart Fish Pond* system that has been designed can monitor and control water quality on a regular basis in ponds which can reduce fish mortality by up to 46%.

Keywords: IoT, *Smart Fish Pond*, *Automation*, *Smart Pond*, *Firestore*

1. Pendahuluan

Revolusi Industri 4.0 menjadikan proses yang saling terintegrasi antara fisik dan digital dalam dunia industri yang memiliki fitur secara *horizontal*, *vertical*, dan integrasi digital dalam sistem [1]. Revolusi industri 4.0 memiliki konsep teknologi yang diantaranya adalah mampu terkoneksi dengan internet, proses yang teritegrasi, proses yang digital, dan produksi yang cerdas [2]. Revolusi industri 4.0 memiliki empat prinsip yang dapat memungkinkan

industri untuk mengidentifikasi dan mengimplementasikan berbagai skenario industri 4.0, diantaranya adalah interoperabilitas (kesesuaian antar proses), transparansi informasi (*horizontal* maupun *vertical*), bantuan teknis, dan keputusan mandiri (inisiatif) [3]. Revolusi Industri 4.0 telah terdapat pada teknologi pada bidang perikanan khususnya tambak yang dapat memberikan pakan secara otomatis dan melakukan *monitoring* serta *controlling* kualitas air yang telah terintegrasi dengan internet (IoT) [4]. Minimimnya penerapan teknologi revolusi industri 4.0 di Indonesia pada bidang perikanan yang menyebabkan kemandirian teknologi di bidang perikanan terhambat, hal ini ditunjukkan pada persentase teknologi revolusi industri 4.0 yang sudah diterapkan di Indonesia sebesar 53% dalam bidang manufaktur terlebih dalam rantai produksi, 12% dalam bidang bisnis dengan obyek kajian mempersiapkan dunia bisnis dalam menghadapi industri 4.0, 10% dalam bidang edukasi dengan fokus pada fasilitas pelatihan, 9% dalam bidang teknologi informasi, 8% dalam bidang manajemen, dan 8% dalam bidang lainnya yang didalamnya termasuk bidang perikanan [5]. Dari data – data tersebut penerapan teknologi revolusi industri 4.0 dibidang perikanan yang masih sedikit dibandingkan dengan bidang lainnya, sehingga masih terdapat peluang untuk melakukan penerapan teknologi revolusi industri 4.0 pada sektor perikanan.

Penerapan teknologi revolusi industri 4.0 di Indonesia pada bidang perikanan telah mengalami perkembangan, teknologi tersebut bernama *Smart Fish Pond* yang bertujuan untuk merawat kualitas air pada tambak [6]. Karakteristik dari *Smart Fish Pond* adalah mendeteksi secara otomatis variabel pada air sehingga sistem dapat mengambil tindakan dengan mempertimbangkan variabel pada air, hal ini dapat dicapai dengan bantuan komponen elektronika yaitu sensor. *Smart Fish Pond* dapat mengirimkan hasil pembacaan variabel pada air secara *real-time* dengan menggunakan internet (IoT) [7]. Penerapan *Smart Fish Pond* di Indonesia dapat dilihat dari kehadiran eFishery yang berupa *Smart Feeder*, yaitu pemberian pakan secara otomatis serta mampu mencatat data pemberian pakan hingga pertumbuhan ikan [8].

Penerapan teknologi *Smart Fish Pond* dapat melakukan *monitoring* variabel pH dan suhu dengan mudah [9]. Selain itu pengertian *Smart Fish Pond* adalah teknologi cerdas pada perikanan khususnya tambak yang dapat menjaga kualitas air dengan mendeteksi variabel pH dan suhu [10]. Variabel pH dan suhu kualitas air dapat ditentukan nilainya [11]. Mendeteksi variabel pH dan suhu dengan menggunakan bantuan alat elektronik berupa sensor dapat mengurangi tingkat stres pada ikan [12]. Penerapan teknologi *Smart Fish Pond* dinilai tepat dikarenakan sensor dapat dengan cepat mendeteksi adanya perubahan variabel pH dan suhu [7]. Dalam sistem *Smart Fish Pond* pengontrolan kualitas air akan dengan mudah dan dilakukan dengan berkala yang dapat dengan cepat mengontrol kualitas air, dengan terkontrolnya kualitas air maka dapat mengurangi angka kematian pada ikan [13].

Teknologi *Smart Fish Pond* dapat di implementasikan langsung dalam tambak ikan lele, salah satu nya dengan tugas akhir studi kasus di UMKM Tambak Makmur Losarang yang memiliki produk budidaya ikan lele Sangkuriang. Berdasarkan hasil wawancara dengan Bapak Tarjo sebagai pegawai pada 10 Januari 2021, UMKM mengalami masalah pada pertumbuhan ikan setiap melakukan pembibitan, karena pada saat memulai pembibitan yang berjumlah sekitar 50.000 ekor selama 2 bulan akan menghasilkan sekitar 15.000 – 20.000 ekor. Bibit ikan yang sudah dipanen memiliki ukuran 10 – 12 cm yang kemudian akan dilanjutkan untuk proses pembesaran selama 3 bulan. Upaya yang sudah diberikan untuk melakukan pembibitan berupa pemasangan perangkap predator seperti perangkap burung pemakan ikan dan pemberian urea atau vitamin pada tambak siap pembibitan ikan lele agar kualitas air stabil pada saat penyebaran bibit ikan. Saat proses wawancara, diambil beberapa sampel air tambak tersebut menggunakan sensor pengukur pH, data sensor yang ditampilkan menunjukkan nilai 8,2 untuk variabel pH. Hal ini diperkuat jika sumber air pada tambak lele dapat berasal dari sungai, saluran irigasi, danau, kolam, dan sumur [14]. Air tersebut tidak boleh tercemar oleh limbah seperti oli, minyak, bahan kimia, logam berat, atau limbah lain yang dapat membahayakan kehidupan ikan lele [14]. Persyaratan air yang berkualitas baik yaitu warnanya bening hingga kecoklatan, tidak berbau, tidak tercemar, pH berkisar 5,5 – 7,5, suhu berkisar 20 – 30 °C, kandungan zat besinya rendah, dan tidak mengandung merkuri, data tersebut sebagai pedoman dasar bagi petani untuk budidaya ikan lele [14]. Dari data pengambilan sampel dan pedoman dasar petani untuk budidaya ikan lele di temukan bahwa pH pada tambak tidak masuk kedalam syarat standar budidaya ikan lele. Selanjutnya dalam mengendalikan kualitas air, petani ikan tidak dapat melakukan pemantauan dan pengontrolan variabel pH dan suhu yang dapat menyebabkan pemberian obat yang tidak terpantau, pemberian obat bertujuan untuk menurunkan variabel pH dan menstabilkan variabel suhu pada air tambak yang berdampak baik pada kesehatan ikan [14]. Kemudian dalam mengendalikan kualitas air, petani ikan tidak dapat melakukan pemantauan dan pengontrolan variabel pH dan suhu setiap waktu, petani ikan hanya melakukan aktivitas pada siang hari.

Kemudian petani ikan telah melakukan komunikasi dengan ponsel cerdas yang menandakan bahwa lokasi tambak telah terdapat jaringan internet yang memadai.

Berdasarkan permasalahan pada UMKM Tambak Makmur Losarang, kemudian melakukan pengamatan pada tambak sekitar Desa Puntang Kec. Losarang Kab. Indramayu, didapatkan bahwa tambak tidak memiliki teknologi yang dapat mengontrol variabel pH dan suhu secara otomatis untuk mengendalikan kualitas air pada tambak, pengendalian kualitas air pada tambak bertujuan untuk menekan atau menurunkan angka kematian ikan pada pembibitan. UMKM tersebut menggunakan bibit ikan lele sangkuriang dalam melakukan budidaya. Ikan lele sangkuriang memiliki kelebihan yaitu pertumbuhan yang cepat dan daya tahan yang kuat pada daerah yang memiliki udara panas [14]. Namun ikan lele sangkuriang juga memiliki kelemahan yaitu rentan penyakit dan daya adaptasi rendah [14]. Hal yang perlu diperhatikan ikan lele sangkuriang memiliki kelebihan daya tahan yang kuat namun kelemahan ikan lele sangkuriang memiliki daya adaptasi rendah, daya adaptasi yang rendah dipengaruhi dari lingkungan air tambak yaitu salah satunya pH dan suhu yang sangat menentukan kualitas air, karena perubahan pH dan suhu yang tidak terjaga akan menjadi masalah budi daya ikan lele sangkuriang. Sehingga dibutuhkan teknologi untuk mengendalikan kualitas air berbasis IoT yang dapat memudahkan pelaku industri UMKM Tambak Makmur Losarang untuk melakukan *monitoring* dan *controlling* kualitas air yang tidak terbatas dengan jarak dan waktu.

Tugas akhir teknologi mengenai penerapan *Smart Pond* dalam *Smart Fish Pond* yaitu, sistem *Smart Fish Pond* dapat dengan mudah melakukan *monitoring* dan *controlling* kualitas air berdasarkan variabel pH dan suhu [13]. *Monitoring* dilakukan dengan cara berkala dan *real-time* dan *controlling* kualitas air dilakukan dengan cara memberikan suplai oksigen dengan bantuan aerator. Tugas akhir tersebut dapat dengan mudah melakukan pengontrolan kualitas air serta dapat mengurangi angka kematian pada ikan hingga sebesar 57%. Selain itu pada perancangan Sistem *Smart Fish Pond* dapat dengan mudah melakukan *monitoring* dan *controlling* kualitas air berdasarkan variabel pH dan suhu pada pemeliharaan bibit ikan [15]. Tugas akhir tersebut dapat dengan mudah melakukan pengontrolan kualitas air serta dapat mengurangi angka kematian pada ikan hingga sebesar 81%.

Sedangkan dalam melakukan perancangan sistem pemantauan kualitas air menggunakan metode *waterfall* untuk merancang sebuah sistem yang dapat diimplementasikan [16]. Pada tugas akhir tersebut pemakaian metode *waterfall* dipilih karena melakukan perancangan berupa sistem pemantauan kualitas air yang berbasis *Internet of Things* (IoT). Beberapa metode tugas akhir selain *waterfall* seperti *prototype*, *spiral*, RAD, *agile* dan *scrum* memiliki karakteristik yang berbeda. Metode *Prototype*, *spiral*, RAD, *agile* yaitu tentang pengembangan sistem yang selalu berubah, jangka waktu penyelesaian yang cukup lama dan proyek bersekala besar. Sedangkan Scrum seringkali tidak digolongkan sebagai metodologi, melainkan suatu kerangka kerja, dan sistem selalu dikembangkan sesuai dengan perkembangan zaman [17]. Pemilihan metode pada tugas akhir ini yaitu dengan metode *waterfall* dikarenakan fitur sistem yang di buat sudah diketahui dan pasti berdasarkan pengumpulan data melalui tahapan komunikasi penyampaian kebutuhan dan permasalahan sehingga fitur penggunaan sistem tidak berubah atau tetap.

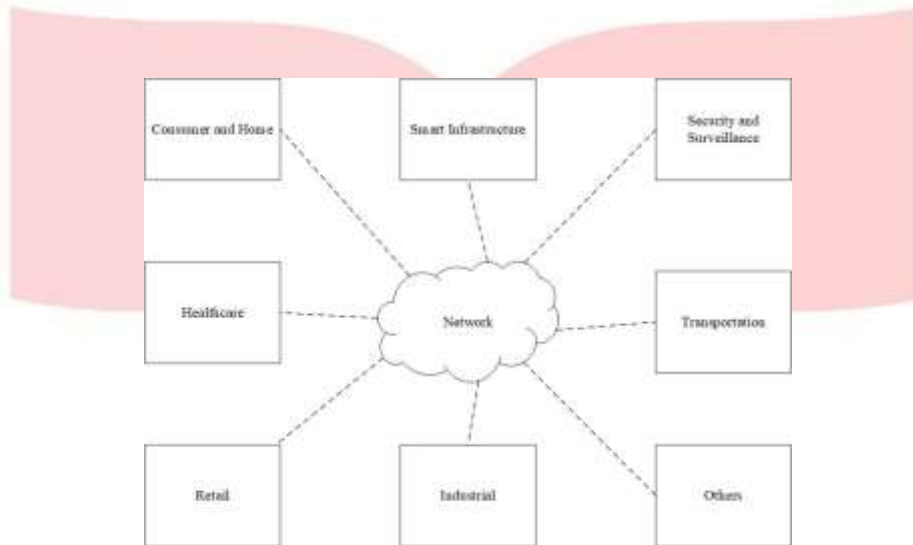
Pada tugas akhir ini memasukkan dua variabel sebagai penentu kualitas air yaitu pH dan suhu yang dapat dikontrol dan dimonitor. Metode *waterfall* pada tugas akhir ini bertujuan untuk dapat merancang sistem *Smart Fish Pond* berbasis *Internet of Things* (IoT) dengan terstruktur dan terarah. Perancangan algoritma untuk pengendalian kualitas air dan aplikasi *Smart Fish Pond* yang dapat melakukan monitor dan pengontrolan secara *real-time* dengan bantuan *database*. *Smart Fish Pond* bertujuan untuk memudahkan bagi pengguna melakukan aktivitas dalam mengendalikan kualitas air seperti *monitoring* variabel pH dan suhu, kemudian pengguna dapat melakukan *controlling* kualitas air dengan menambahkan komponen berupa cairan obat untuk menurunkan pH dan menstabilkan suhu melalui aplikasi pada *Smartphone*. Sehingga dengan adanya *Smart Fish Pond* pengguna dapat melakukan pengendalian kualitas air yang tidak terbatas dengan jarak dan waktu yang bertujuan untuk mengurangi atau menekan angka kematian pada ikan.

2. Dasar Teori

2.1 *Internet of Things* (IoT)

Internet of things adalah sebuah konsep dari suatu objek yang memiliki kemampuan untuk mentransfer dan melalui jaringan tanpa memerlukan interaksi manusia ke manusia atau manusia ke komputer, “*A Things*” pada *internet of things* dapat didefinisikan sebagai subjek [18]. Sejauh ini, IoT paling erat hubungannya dengan komunikasi *machine-to-machine* (M2M) di bidang manufaktur dan listrik, perminyakan, dan gas. Dengan

semakin berkembangnya teknologi dan didukung dengan perkembangan fasilitas internet, maka perkembangan dalam bidang IoT juga terus berkembang hingga saat ini dapat menyambungkan peralatan elektronik yang tersambung dalam jaringan lokal ataupun global dan terhubung dengan aktuator. Konsep IoT hingga saat ini masih terus dikembangkan terutama pada sektor industri, pembangunan, energi, rumah tangga, kesehatan, transportasi, perdagangan, keamanan, teknologi, dan jaringan [18]. Berikut ini gambar hubungan IoT yang dapat dilihat pada Gambar 1.



Gambar 1 Hubungan IoT

Perkembangan IoT tidak hanya yang disebutkan tetapi juga sudah merambah kebidang lainnya salah satunya budidaya ikan. Pada tugas akhir ini konsep IoT akan digunakan dalam menghubungkan beberapa sensor sebagai komponen *input* yang akan terhubung dengan jaringan internet sehingga dapat melakukan *controlling* dan *monitoring* pada *smartphone*. Dengan adanya *internet of thing* akan diperlukan konektivitas secara terus menerus pada objek dan peralatan yang terhubung seperti jaringan para perusahaan, jaringan *peer-to-peer* bahkan jaringan secara global, oleh karena itu pengembangan ini akan berpengaruh positif terhadap pengembangan dari perusahaan telekomunikasi untuk mendapatkan peluang yang lebih baik pada bisnis mereka [18].

Dalam penyusunan sistem IoT pada *Smart Fish Pond* yang akan dibuat, terdapat komponen perangkat keras sebagai berikut:

2.3.1 Espressif ESP32

Espressif ESP32 adalah sebuah *microcontroller* yang dapat menghubungkan rangkaian elektronika, yang termasuk sensor (*input*) dan aktuator (*output*) sehingga dapat terhubung ke internet di *cloud firebase*, inti dari modul ini adalah *chip* ESP32-D0WDQ6 [19]. Berikut ini merupakan spesifikasi dari Espressif ESP32:

- Frekuensi clock CPU 80 MHz hingga 240 MHz.
- Bluetooth LE.
- Wi – Fi router.
- Baterai.
- Kecepatan data hingga 150 Mbps.
- Daya *output* 20 dBm.
- Tegangan listrik operasional sebesar 5V DC.

Bentuk dari espressif ESP32 yang digunakan dapat dilihat pada Gambar 2.



Gambar 2 Espressif ESP32 [20]

2.3.2 Sensor Suhu DS18B20

Sensor suhu DS18B20 merupakan sensor yang tahan terhadap air [18]. Sensor ini menggunakan satu kabel sinyal sehingga mudah dalam aplikasinya. Sensor DS18B20 memiliki spesifikasi sebagai berikut:

- Dapat mengukur suhu -55°C - 125°C .
- Range tegangan operasional $3\text{V} - 5,5\text{V}$.
- Memiliki tingkat ketelitian $\pm 0,5^{\circ}\text{C}$.
- Tahan air.

Sensor yang digunakan untuk tugas akhir ini adalah sensor suhu DS18B20, sensor tersebut dapat digunakan pada media air, khususnya dapat digunakan untuk lingkungan tambak. Pada Gambar 3 bentuk sensor suhu yang digunakan.



Gambar 3 Sensor Suhu DS18B20

2.3.3 Sensor pH SEN0161

Sensor pH SEN0161 adalah sensor yang dapat mengukur tingkat pH pada air [18]. Sensor memberikan *input* dan dapat dilihat melalui aplikasi. Spesifikasi dari sensor pH SEN0161 adalah sebagai berikut:

- Tegangan kerja 5V .
- Dapat mengukur $0-14$ pH.
- Dapat mengukur dengan baik pada keadaan suhu $0 - 60^{\circ}\text{C}$.
- Tingkat ketelitian $\pm 0,1$ pH pada suhu 25°C .
- Waktu respon kurang dari samadengan 1 menit.

Berikut ini merupakan Gambar 4 yaitu bentuk dari sensor pH SEN0161.



Gambar 4 Sensor pH SEN0161

2.3.4 Relay

Relay switch adalah sebuah saklar mekanis yang menggunakan prinsip elektromagnetik, yang dimana menggunakan arus listrik untuk menghidupkan dan mematikan kontak magnetiknya. Relay digunakan sebagai saklar untuk mengontrol alat atau komponen elektronika yang memiliki daya listrik yang lebih besar. *Input* tegangan yang dapat mengaktifkan relay sebesar 5V DC . Kemudian saklar atau kontak pada relay dapat menghantarkan listrik AC maupun DC. Relay yang digunakan dapat dilihat pada Gambar 5.



Gambar 5 Relay

2.3.5 Pompa air

Pompa air digunakan untuk mengalirkan penetral pH secara otomatis. Alat ini dapat bekerja sesuai dengan *input* yang telah dibuat. Alat ini membutuhkan daya DC sebesar 12 V. Alat ini dirancang untuk pemberian makanan berukuran kecil. Gambar dari pompa air yang digunakan dapat dilihat pada Gambar 6.



Gambar 6 Pompa air

2.3.6 Baterai dan Panel Surya

Baterai adalah komponen elektronika yang dapat mengubah energi kimia (bahan aktif penyusun baterai) menjadi energi listrik yang melakukan reaksi reduksi dan oksidasi. Reaksi reduksi adalah reaksi penambahan electron dan pengurangan bilangan oksidas, sedangkan reaksi oksidasi adalah reaksi yang melepas electron dan penambahan bilangan oksidasi. Terdapat dua klasifikasi baterai, yaitu baterai primer (baterai sekali pakai) dan baterai sekunder (baterai yang dapat diisi ulang) [21]. Sedangkan Panel surya adalah sebuah perangkat elektronika yang dapat mengubah energi sinar matahari menjadi energi listrik dengan proses efek fotovoltaic [22]. Pada tugas akhir ini menggunakan baterai sebesar 12 V DC dan panel surya dengan keluaran tegangan sebesar 12 V DC yang berdimensi 60 x 5 x 50 cm. Pada Tabel 1 merupakan komponen *charger* baterai, baterai, dan panel surya.

Tabel 1 Komponen sumber daya

Gambar	Nama
	Charger baterai
	Baterai
	Panel Surya

2.3.7 Saklar

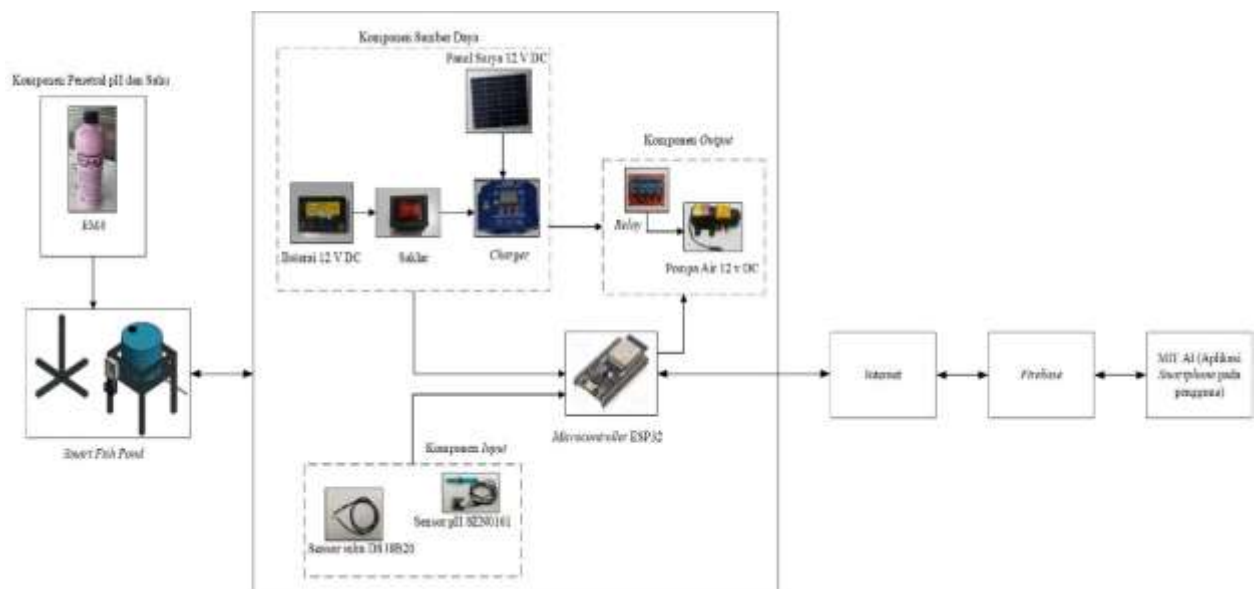
Saklar adalah komponen listrik yang dapat menghubungkan dan memutuskan arus atau tegangan listrik dengan cara manual menekannya [23]. Gambar 7 Merupakan bentuk dari saklar yang digunakan.



Gambar 7 Saklar

3. Blok Diagram

Pada tugas akhir ini terdapat blok diagram yang dialami oleh *Smart Fish Pond*, yang pertama pada alat *Smart Fish Pond* serta komponen yang akan digunakan untuk melakukan penetral pH dan suhu. Kemudian yang kedua terdapat proses yang dilakukan oleh perangkat keras berupa perangkat elektronik seperti komponen sumber daya, komponen *input*, komponen *output*, dan komponen *microcontroller* ESP32. Kemudian yang ketiga terdapat komponen perangkat lunak seperti terhubung dengan internet, platform *firebase*, dan platform MIT AI. Pada Gambar 8 merupakan blok diagram pada tugas akhir ini.



Gambar 8 Blok diagram






4. Pembahasan

4.1 Perancangan Perangkat Keras.






Pada tahap ini perancangan perangkat keras pada *Smart Fish Pond*. Penggunaan perangkat keras dapat berfungsi untuk menjalankan sistem yang terdiri dari beberapa komponen elektronika yang digunakan, pada Tabel 2 merupakan komponen elektronika yang digunakan dalam merancang *Smart Fish Pond*. Semua perangkat pengontrol dijadikan satu dalam satu box, sedangkan actuator berada pada drum dan sensor pH dan suhu berada dalam air.

Dalam rangkaian *Smart Fish Pond* memiliki komponen elektronik berupa sensor dan aktuator yang terhubung dengan ESP32 dan kemudian ESP32 sendiri dapat terhubung dengan internet melalui *wireless*. Pada Tabel 2 merupakan komponen perangkat keras elektronika.

Tabel 2 Komponen pada sistem Smart Fish Pond

No	Gambar	Nama	Keterangan
1		Espressif ESP32	Perangkat <i>microcontroller</i> yang dapat menghubungkan rangkaian elektronika, yang termasuk sensor (<i>input</i>) dan aktuator (<i>output</i>) sehingga dapat terhubung ke internet di <i>cloud firebase</i> , inti dari modul ini adalah <i>chip</i> ESP32-D0WDQ6.
2		Sensor suhu DS18B20	Sebuah perangkat modul sensor (<i>input</i>) yang dapat mengukur suhu air dalam satuan derajat celcius.
3		Sensor pH SEN0161	Sebuah perangkat modul sensor (<i>input</i>) yang dapat mengukur kadar pH dalam air.
4		Relay	Sebuah perangkat <i>output</i> berupa <i>relay</i> yang bertujuan untuk saklar mekanis dengan perintah (<i>trigger</i>) yang dihasilkan oleh ESP32.
5		Pompa air 12 V DC	Sebuah perangkat <i>output</i> berupa pompa air yang bertujuan untuk membuka dan menutup aliran air melalui saklar <i>relay</i> .

Tabel 2 Komponen pada sistem *Smart Fish Pond* (Lanjutan)

No	Gambar	Nama	Keterangan
6		Baterai 12 V DC	Sebuah perangkat sumber tegangan DC berupa baterai kering yang dapat diisi ulang dengan tegangan 12 V DC.
7		Panel surya 12 V DC	Sebuah perangkat sumber tegangan DC berupa panel surya yang dapat mengisi ulang baterai dengan tegangan 12 V DC.
8		<i>Charger</i>	Sebuah perangkat sebagai <i>controller</i> pengisian baterai, serta keluaran dapat dibagi menjadi 2 tegangan, yaitu tegangan 5 V DC dan 12 V DC dengan arus 2 A.
9		Saklar	Sebuah perangkat elektronik yang berfungsi sebagai penyambung atau pemutus arus listrik
10		Laptop	Sebuah perangkat elektronik yang berfungsi sebagai melakukan kodingan dengan platform Arduino IDE melakukan perancangan <i>database</i> dengan platform Firebase, dan melakukan perancangan aplikasi dengan platform MIT AI. Dengan spesifikasi minimum untuk <i>processor</i> core I3, RAM 2 gb, dan kapasitas penyimpanan 320 gb.

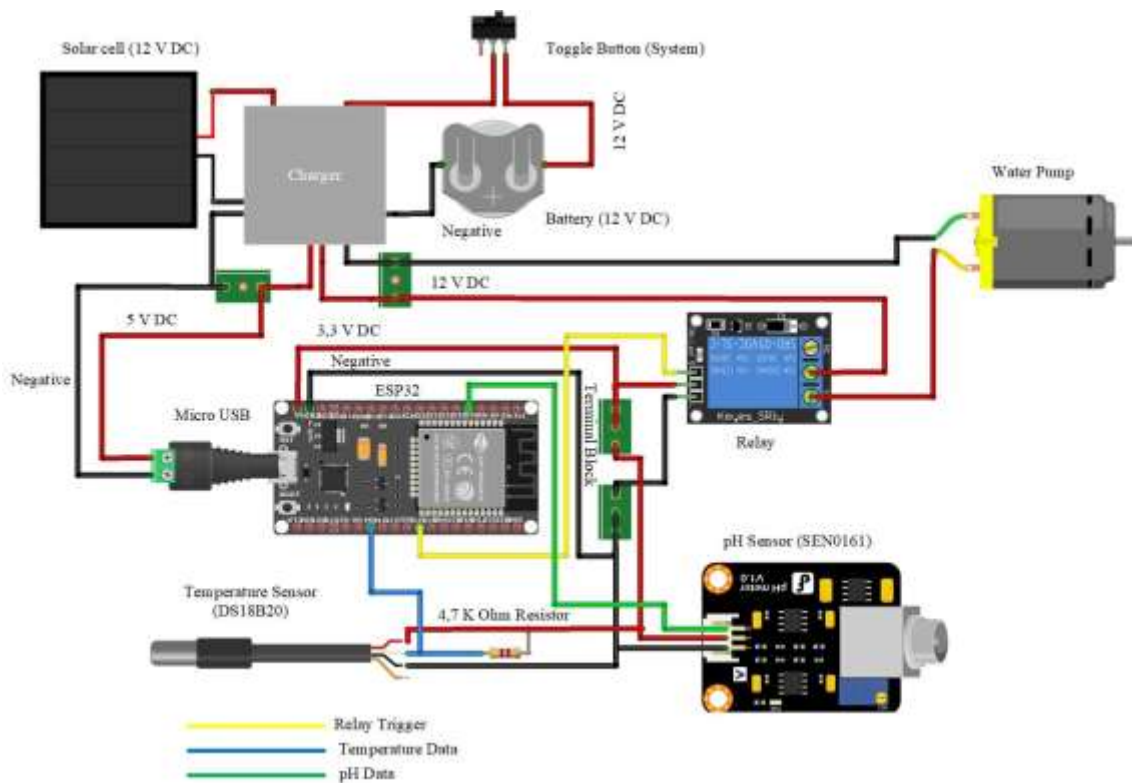
Tabel 2 Komponen pada sistem *Smart Fish Pond* (Lanjutan)

No	Gambar	Nama	Keterangan
11		<i>Smartphone</i>	Sebuah perangkat elektronik yang berfungsi sebagai melakukan pengontrolan secara <i>online</i> dengan aplikasi <i>Smart Fish Pond</i> . Dengan spesifikasi minimum untuk <i>processor</i> Android 8, RAM 1 gb, dan kapasitas penyimpanan 8 gb.

Wiring komponen elektronik pada *Smart Fish Pond* terdiri dari ESP32 sebagai *controller*, terdapat 2 komponen *input* yaitu sensor pH (SEN0161) sebagai sensor yang membaca kadar pH dan sensor suhu (DS18B20) sebagai sensor yang membaca suhu dalam derajat satuan celsius, terdapat komponen *output* seperti *relay* sebagai saklar mekanis untuk pompa air, dan komponen pompa air yang sebagai pembuka keran pada drum, terdapat komponen sumber tegangan seperti baterai 12 V DC dan panel surya serta *charger* sebagai pembangkit sumber tegangan untuk baterai yang memiliki tegangan 12 V DC, dan beberapa komponen pendukung seperti resistor yang bernilai 4,7 K Ohm yang berfungsi sebagai resistansi pada sensor suhu, diode 1N4007 yang berfungsi sebagai penyearah arus listrik (*Forward bias*) dan menghalangi apabila ada arus listrik yang tidak sesuai (negatif masuk ke positif atau sebaliknya), saklar manual berupa *toggle button* untuk tombol memulai sistem, dan *terminal block* yang berfungsi menyediakan satu aliran dalam satu titik. Untuk pemasangan komponen yang membutuhkan tegangan sebesar 12 V DC hanya pompa air sedangkan *micro USB* yang memerlukan tegangan sebesar 5 V DC yang keduanya telah disediakan oleh *charger*, sedangkan untuk pemasangan komponen yang membutuhkan tegangan sebesar 3,3 V DC (Diproses melalui IC regulator (pengatur tegangan) pada ESP32) yaitu sensor pH (SEN0161), sensor suhu (DS18B20), dan *relay*. Dioda 1N4007 dipasang antara panel surya dan saklar pengisian ulang. Resistor 4,7 K Ohm dipasang pada jalur rangkaian data suhu dan jalur tegangannya. Untuk pengalamatan I/O ESP32 sebagai berikut,

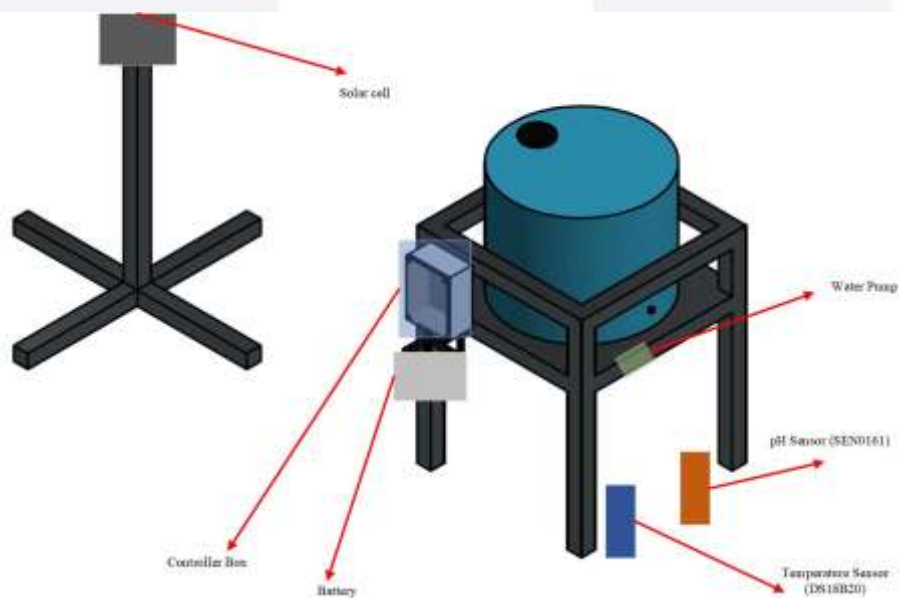
- a. *Trigger* untuk *relay* terhubung pada pin 18 pada ESP32.
- b. Data suhu terhubung pada pin 4 pada ESP32.
- c. pH data terhubung pada pin 34 pada ESP32.

Pada pemasangan saklar untuk keamanan sistem *Smart Fish Pond*, seperti dipasang ketika ingin melakukan pengisian ulang baterai dan pada memulai sistem *Smart Fish Pond*. Wiring komponen elektronik pada *Smart Fish Pond* dapat dilihat pada Gambar 9.



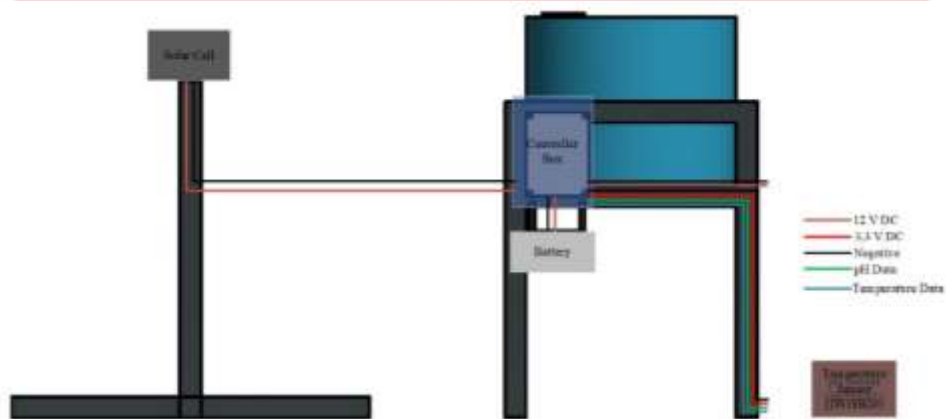
Gambar 9 Wiring komponen elektronik *Smart Fish Pond*

Selanjutnya tata letak pemasangan *hardware* pada *Smart Fish Pond* terdiri dari panel surya, *controller box*, baterai, pompa air, sensor pH, dan sensor suhu. Sensor suhu dan pH terletak didalam air, pompa air terpasang sebagai mengalirkan dan menutup aliran untuk air EM4, dan panel surya terletak pada atas tiang yang bertujuan untuk mendapatkan sinar cahaya matahari. Pada Gambar 10 menggambarkan tata letak *hardware*.



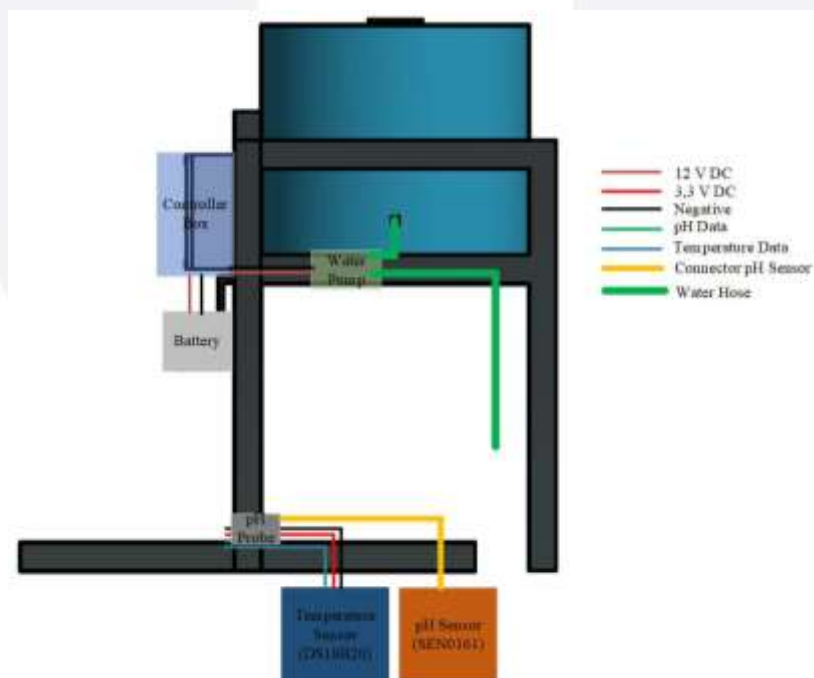
Gambar 10 Perancangan tata letak *hardware*

Selanjutnya *wiring* kabel *Smart Fish Pond* secara umum. Perangkat *Smart Fish Pond* membutuhkan listrik, air, dan cahaya matahari untuk dapat beroperasi, terdapat 10 kabel listrik untuk *wiring* dari *electronic box* kepada sensor suhu, sensor pH, panel surya, baterai, dan pompa air. *Controller box* berfungsi sebagai inti sistem *Smart Fish Pond* yang berisi ESP32 sebagai *controller*, *relay*, dan *charger*. Terdapat panel surya sebagai energi yang terbarukan untuk mengisi ulang baterai dan baterai sebagai penyimpan sumber energi *Smart Fish Pond* yang terletak diluar *controller box*. Kemudian terdapat komponen pH Probe sebagai pengatur ketepatan pembacaan sensor pH, sensor pH sebagai pengukur kadar pH, sensor suhu sebagai pengukur suhu yang berada di dalam air, dan pompa air sebagai pengalir air EM4 sekaligus menghubungkan drum dengan selang air kemudian mengalirkan ke tambak. Pada pemasangan kabel pompa air memerlukan tegangan sebesar 12 V DC sedangkan kedua sensor hanya membutuhkan 3,3 V DC. Ukuran selang berdiameter 0,5 in, ukuran panjang dari drum ke motor sekitar 30 cm, sedangkan dari motor ke air sekitar 100 cm. Pada Gambar 11 perancangan *wiring* kabel *hardware* bagian depan.



Gambar 11 Perancangan *Wiring* kabel *hardware* bagian depan

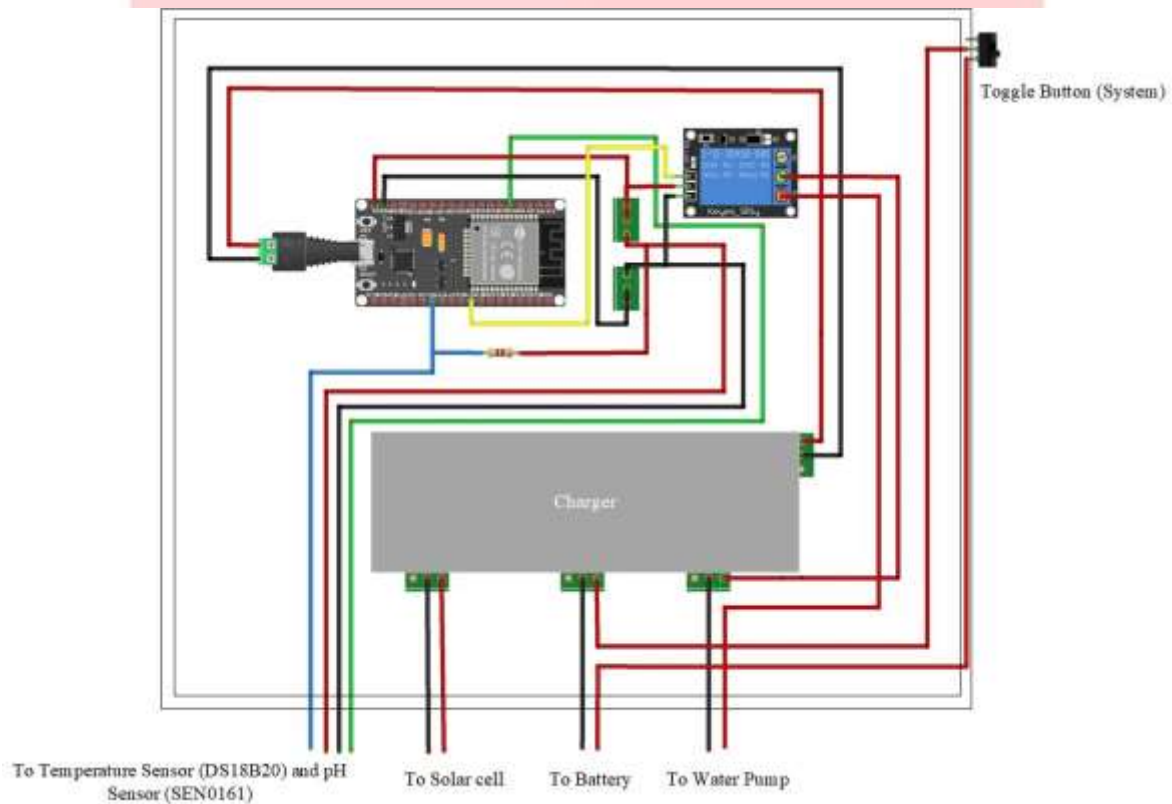
Kemudian terdapat perancangan *wiring* kabel *hardware* pada bagian kanan *Smart Fish Pond* yang terlihat jelas *water pump*, pH probe, sensor pH, dan sensor suhu, pada Gambar 12 perancangan *wiring* kabel *hardware* bagian kanan.



Gambar 12 Perancangan *wiring* kabel *hardware* bagian kanan

4.2 Perancangan *Electronic Box*.

Pada tugas akhir ini membutuhkan *electronic box* untuk menjadi pelindung komponen inti pada *Smart Fish Pond*, dengan adanya pelindung di bagian komponen inti dapat mengurangi kesalahan, baik kesalahan yang disengaja maupun yang tidak sengaja dan dapat mengurangi kecelakaan oleh pengguna *Smart Fish Pond*. Peran *electronic box* penting dalam menjaga keamanan aliran listrik, karena dengan adanya *electronic box*, rangkaian kabel akan menjadi tertutup dan aman dari lingkungan luar terlebih lagi dapat melindungi komponen inti seperti ESP32, *relay*, dan *charger*. *Electronic box* terbuat dari material PVC serta anti air, karena material PVC merupakan isolator yang baik, sehingga dapat aman dalam mencegah terjadinya hubungan arus pendek (korsleting listrik). Pada bagian pinggir *electronic box* terdapat dua lubang kotak untuk saklar (Saklar pengisi baterai dan saklar untuk memulai sistem) dan dua lubang lingkaran untuk kabel untuk *wiring* pompa air, sensor pH dan sensor suhu. Pada Gambar 13 merupakan desain *electronic box* yang akan dibuat.



Gambar 13 *Electronic box Smart Fish Pond*

5. Kesimpulan

Berdasarkan hasil perancangan, pengujian, dan analisis sistem *Smart Fish Pond* yang telah dilakukan, maka dapat diambil kesimpulan bahwa sistem *Smart Fish Pond* berbasis IoT bertujuan untuk mengendalikan kualitas air telah berhasil dirancang, pengguna dapat mengendalikan kualitas air menggunakan aplikasi *Smart Fish Pond* dari jarak jauh, dan sistem *Smart Fish Pond* dapat dikendalikan melalui *smartphone* yang telah terhubung internet. Berdasarkan hasil analisis penerapan pada tambak, diketahui bahwa *Smart Fish Pond* dapat mengontrol kualitas air dengan menurunkan angka kematian ikan hingga sebesar 46%.

Berdasarkan hasil pengujian fungsionalitas yang telah dilakukan terhadap fitur – fitur pada *Smart Fish Pond* dapat disimpulkan bahwa semua fitur baik *hardware* maupun *software* dapat bekerja sesuai dengan fungsinya. Berdasarkan analisis *hardware* menghasilkan baterai yang dapat terisi dengan tegangan 15 V DC, ESP32 terkoneksi internet dengan IP 192.168.43.116, sensor pH mampu membaca dengan toleransi keakuratan 1%, sensor suhu mampu membaca dengan toleransi keakuratan 1%, *Relay* dapat terkontak ON dengan tegangan 3,3 V DC dan OFF dengan tegangan 0 V DC, dan Pompa ON dengan tegangan 13 V DC dan OFF dengan tegangan 0 V DC. Sedangkan pada analisis *software* menghasilkan *firebase* dapat menerima pembacaan sensor pH dengan waktu *delay* sekitar 5 detik, *firebase* dapat menerima pembacaan sensor suhu dengan waktu *delay* sekitar 5 detik, *firebase* dapat menampilkan dengan kondisi 1 ketika pompa ON dan kondisi 0 ketika pompa OFF dengan waktu *delay* sekitar 5 detik, aplikasi dapat menerima pembacaan sensor pH dengan waktu *delay* sekitar 2 detik, aplikasi dapat menerima pembacaan sensor suhu dengan waktu *delay* sekitar 2 detik, aplikasi dapat merubah warna dan tulisan tombol pada aplikasi, untuk kondisi pompa air OFF maka tombol tertulis PUMP ON berwarna hijau, sedangkan kondisi pompa air ON maka tombol berubah menjadi PUMP OFF berwarna merah, dengan waktu *delay* sekitar 2 detik untuk pengiriman kepada *firebase*.

Pengujian integritas fitur – fitur yang ada pada aplikasi yaitu *monitoring* dan *controlling* telah bekerja sesuai fungsinya. Pengujian terhadap fitur *monitoring* telah dilakukan pada perangkat sensor pH dan sensor suhu, berdasarkan hasil pengujian didapatkan kedua perangkat sensor tersebut dapat membaca dengan toleransi keakuratan sebesar 1%, ESP32 dapat terkoneksi internet melalui *wireless*, *firebase* dapat menerima data pengamatan sensor pH dan sensor suhu serta mampu mengetahui status dari pompa air (*relay*) dengan *delay* sekitar 5 detik, dan aplikasi pada *smartphone* dapat menampilkan nilai pH dan suhu yang telah dikirim oleh *firebase* dengan *delay* sekitar 2 detik. Sedangkan pengujian terhadap fitur *controlling* pada perangkat keras pompa air yang dikontak oleh *relay*, berdasarkan hasil pengujian didapatkan kedua perangkat tersebut dapat bekerja dengan tegangan 3,3 V DC untuk *relay* dapat mengontak dan tegangan 13 V DC untuk mengaktifkan pompa (ON) serta dengan tegangan 0 V DC untuk mematikan kedua perangkat tersebut (OFF), aplikasi dapat mengaktifkan dan mematikan pompa air yang dikirim kepada *firebase* dengan *delay* sekitar 2 detik, dan *firebase* mengirim kepada ESP32 untuk mengaktifkan atau mematikan pompa air yang terkontak dengan *relay* dengan *delay* sekitar 5 detik. Pengujian pada kebutuhan pengguna didapatkan bahwa pengguna dapat menggunakan *Smart Fish Pond* dengan mudah, pengguna dapat dengan mudah mengetahui variabel pH dan suhu pada air tambak, pengguna dapat dengan mudah memahami dalam menggunakan *Smart Fish Pond* beserta aplikasinya pada *smartphone*, pengguna mudah untuk mencari kebutuhan sumber energi dikarenakan adanya panel surya, dan pengguna dapat dengan mudah memindahkan *Smart Fish Pond*.

Referensi

- [1] M. Crnjac, I. Veža and N. Banduka, "From Concept to the Introduction of Industry 4.0," *International Journal of Industrial Engineering and Management (IJEM)*, vol. VIII, no. 8, pp. 21-30, 2017.
- [2] A. Rojko, "Industry 4.0 Concept: Background and Overview," *IJIM*, vol. XI, no. 5, pp. 77-90, 2017.
- [3] B. Triandi, "Keamanan Informasi secara Aksiologi Dalam Menghadapi Era Revolusi Industri 4.0," *Jurnal Riset Komputer (JURIKOM)*, vol. VI, no. 5, pp. 477-483, 2019.
- [4] Y. Sukrismon, Aripriharta and N. Hidayatullah, "Smart Fish Pond for Economic Growing in Catfish Farming," *ICOMITEE*, vol. 1, no. 1, pp. 49-53, 2019.
- [5] H. Prasetyo and W. Sutopo, "Industri 4.0: Telaah Klasifikasi Aspek dan Arah Perkembangan Riset," *Jurnal Teknik Industri*, vol. XIII, no. 1, pp. 17-26, 2018.
- [6] M. A. Rarassari, A. Parlindungan, S. Moethia and V. Oktavia, "Smart Pond for Smart Aquaculture: Sebagai Solusi Kualitas Air di Lahan Budidaya untuk Menunjang Industri 4.0 yang Terintegrasi dengan Smartphone," *Prosiding Seminar Nasional Lahan Suboptimal*, vol. I, no. 1, pp. 546-553, 2019.
- [7] U. Darmalim, F. Darmalim and S. Darmalim, "IoT Solution for Intelligent Pond Monitoring," *IOP Publishing*, vol. I, no. 1, pp. 1-10, 2020.
- [8] Efishery, "Pangan, Teknologi, dan Inklusivitas dalam Sektor Akuakultur," 2020. [Online]. Available: https://www.efishery.com/about_us. [Accessed 5 February 2021].
- [9] N. A. J. Salih, I. J. Hasan and N. I. Abdulkhaleq, "Design and implementation of a smart monitoring system for water quality of fish farms," *Indonesian Journal of Electrical Engineering and Computer Science*, vol. XIV, no. 1, pp. 45-52, 2019.
- [10] S. N. R. Kamiseti, A. D. Shaligram and S. S. Sadistap, "Smart Electronic System for Pond Management in Fresh Water Aquaculture," *IEEE Symposium on Industrial Electronics and Applications*, vol. I, no. 1, pp. 173-175, 2012.
- [11] Mare, "Perancangan Vertical System Aquaponic Berbasis Iot dengan Metode Fuzzy Logic," 1st ed., Bandung: Telkom University, 2019.
- [12] S. K. Vaddadi, S.S.Sadistap, A.P.Sharma and P. Kumar, "Embedded Floating Auto Fish Feeder for Smart Pond Management System," 24 Agustus 2012. [Online]. Available: http://ceeri.csircentral.net/26/1/10_2012.pdf. [Accessed 6 February 2021].
- [13] N. K. Sandy, W. Romadhoni, T. P. Pamungkas, A. N. Hayati and N. D. Cheardi, "Sponcer (Smart Pond Controller) Pengendali Lingkungan Air Kolam Guna Optimalisasi Produksi Ikan Sidat di Budi Fish Farm, Ngaglik, Sleman, Daerah Istimewa Yogyakarta," *Jurnal Edukasi Elektro*, vol. III, no. 1, pp. 42-46, 2019.
- [14] S. Gunawan, "Kupas Tuntas Budi Daya & Bisnis Lele," 1st ed., Jakarta: Penebar Swadaya, 2014.
- [15] C. B. Prastya, S. Sumaryo and D. Darlis, "Perancangan Sistem Pemeliharaan Larva Ikan Nila Otomatis di Kolam Perawatan Larva," *e-Proceeding of Engineering*, vol. VI, no. 1, pp. 135-142, 2019.
- [16] W. Dewantoro, "Pembangunan Sistem Pantau Smart Fish Farm Menggunakan Arduino Berbasis Internet Of Things (Iot) Terhadap Budidaya Ikan," 1 ed., vol. IV, Bandung: Universitas Komputer Indonesia, 2016, pp. 300-310.
- [17] Putra, "6+ Metode Pengembangan Perangkat Lunak (Waterfall, Rad, Agile, Prototype dll)," 2020. [Online]. Available: <https://salamadian.com/metode-pengembangan-perangkat-lunak/>. [Accessed 14 March 2021].
- [18] A. Sundoyo, "Perancangan Sistem Akuaponik Deep Flow Technique Berbasis IoT dengan Metode Logika Fuzzy," 1st ed., Bandung: Telkom University, 2019.
- [19] Espressif, "ESP32-WROOM-32 Datasheet," Espressif Inc., 2019.
- [20] Tme, "Espressif ESP32-DEVKITC-S1," 2019. [Online]. Available: <https://www.tme.eu/gb/details/esp32-devkitc-s1/development-kits-for-data-transmission/espressif/>. [Accessed 17 February 2019].
- [21] A. Satriady, W. Alamsyah, A. H. Saad and S. Hidayat, "Pengaruh Luas Elektroda Terhadap Karakteristik Baterai Lifepo4," *Jurnal Material dan Energi Indonesia*, vol. VI, no. 2, pp. 43-48, 2016.
- [22] B. H. Purwoto, Jatmiko, M. A. F and I. F. Huda, "Efisiensi Penggunaan Panel Surya Sebagai Sumber Energi Alternatif," *Jurnal Teknik Elektro*, vol. XVIII, no. 1, pp. 10-14, 2018.

- [23] A. A. B. Persada, Y. Ningsih and H. Gunawan, "Perancangan Sistem Elektrikal Pada Alat Pengisian Minyak Rem Otomatis Mobil," *Jurnal Elemen*, vol. VI, no. 1, pp. 35-40, 2019.

