

PERANCANGAN KENDALI PADA BOLA DI ATAS BIDANG DATAR *BALL ON PLATE CONTROL DESIGN*

Antonius Veta Baldinucci¹, Achmad Rizal S.T.,M.T.², Desri Kristina S., S.Si., M.Si.³

^{1,2,3}Prodi S1 Teknik Elektro, Fakultas Teknik Elektro, Universitas Telkom

¹antoniusvb@student.telkomuniversity.ac.id, ²achmadriza@telkomuniversity.ac.id

³desrikristina@telkomuniversity.ac.id

ABSTRAK

Penelitian ini bertujuan untuk merancang *user interface* yang dapat *override* sistem pengapian pada sepeda motor, serta dapat *monitoring* kondisinya melalui *Blynk*. Sistem ini diharapkan dapat terintegrasi dengan sistem *fingerprint*.

Terdapat dua langkah untuk menghidupkan sepeda motor. Pertama, sepeda motor harus mendapatkan daya dari *accu* untuk menyalakan *fuel pump* sehingga mesin motor mendapatkan bensin pada injektor. Kedua, sepeda motor harus mendapatkan arus dari *starter* sehingga *coil* sepeda motor dapat menyalakan mesin. Perangkat yang digunakan terdiri dari Wemos D1 R2 sebagai kontroler utama dan *IoT Gateway*. Modul *relay* sebagai saklar untuk menyalakan dan mematikan kontak sepeda motor serta *starter* sepeda motor. Terdapat dua *input* dari sistem keseluruhan yaitu dari sensor *fingerprint* serta *user interface Blynk*. *Output* dari sistem yang diharapkan yaitu dapat mematikan dan menyalakan sepeda motor.

Hasil pengujian yang didapatkan, sistem memiliki tingkat keberhasilan sebesar 70% berdasarkan total respon sistem yang ditargetkan.

Kata Kunci: *fingerprint, Internet of Things, Sepeda Motor, Blynk*

ABSTRACT

The purpose of this research is to design a user interface that can override the ignition system on a motorcycle, and monitoring the condition through Blynk. This system is expected to be integrated with the fingerprint system.

There are two steps to starting a motorcycle. First, the motorcycle must get power from the accu to turn on the fuel pump so that the engine gets gasoline in the injector. Second, the motorcycle must get current from the starter so that the motorcycle coil can start the engine. The device consist of Wemos D1 R2 as the main controller and IoT Gateway. Relay module as a switch to turn on and off the motorcycle contacts and starters. There are two inputs from the whole system, that is from the fingerprint sensor and the Blynk user interface. The expected output of the system is that it can turn off and turn on the motorcycle.

The test results obtained, the system has a success rate of 70% based on the total targeted system response.

Keywords: *Fingerprint, Internet of Things, Motorcycle, Blynk*

1. Pendahuluan

Sepeda motor merupakan kendaraan yang banyak digunakan di Indonesia, namun kendaraan roda dua ini sering sekali dicuri dengan berbagai cara. Salah satu caranya dengan membobol sistem pengapian, karena sebagian besar tidak ada sistem pengamanan pada pengapian sepeda motor.

Di zaman modern ini, sudah ada beberapa sistem pengamanan tambahan yang dapat meningkatkan keamanan pada sepeda motor. Sistem pengamanan tersebut meliputi sistem alarm dilengkapi pengontrolan pengapian sepeda motor, sistem pelacakan sepeda motor menggunakan *gps tracker* dan sistem *keyless*. Penelitian oleh Santo Thjin pada tahun 2014 membuat Sistem Keamanan Sepeda Motor Melalui Short Message Service(SMS) Menggunakan AVR Mikrokontroler ATUno8 [1]. Terdapat penelitian lain yaitu Rian Affrilianto pada tahun 2017 dengan judul “Rancang Bangun Sistem Pelacak Kendaraan Bermotor Menggunakan GPS Dengan Antarmuka *Website*” [2].

Namun dengan adanya pengembangan keamanan yang ada, pencurian sepeda motor di Indonesia masih sering terjadi. Salah satu faktor tersebut yaitu belum adanya sistem keamanan yang efektif yang dapat diawasi dari jarak jauh, dan pengoptimalan keamanan di bagian pengapian.

Beberapa solusi yang dapat mengatasi masalah ini yaitu dengan membuat sistem pengamanan pada pengapian sepeda motor

yang dapat diandalkan dan diawasi dari jarak yang jauh. Dalam era globalisasi, banyak sistem keamanan dalam rumah, kantor, maupun *gadget* yang menerapkan sistem keamanan berbasis *fingerprint*. Berdasarkan penelitian oleh Joyner R. Oroh pada tahun 2014 dengan judul “Sistem Keamanan Motor Dengan Pengenalan Sidik Jari” sistem tersebut memiliki potensi besar untuk keamanan pada sepeda motor [3]. Dengan bantuan *Internet Of Things (IoT)*, sistem keamanan dapat dimonitor dari jarak jauh melalui *platform Blynk*. Penerapan sistem *fingerprint* dan *IoT* pada pengamanan pengapian sepeda motor, pemilik dapat mengetahui kondisi sensor *fingerprint* berfungsi atau tidak, kondisi motor menyala atau mati, mengetahui *user* yang sedang menggunakan motor, dan mengendalikan pengapian motor dari jarak jauh. Pembuatan alat ini tidak memerlukan banyak ruang di dalam motor serta rangkaian pada alat tidak rumit sehingga ruang bagasi motor masih muat untuk menyimpan barang pengendaranya, seperti jas ujan atau barang-barang kecil lainnya.

2. Dasar Teori

2.1 Konsep Alat

Pencapaian tujuan dari perancangan sistem keamanan pada sepeda motor *fingerprint* berbasis *IoT*, sistem akan dihubungkan dengan koil pada motor untuk mengendalikan sistem pengapian, kemudian alat akan dihubungkan dengan *powerbank* untuk mendapatkan daya.

Pada sistem pengamanan ini, sensor *fingerprint* berperan untuk mengendalikan pengapian motor. Jika sidik jari sudah terdaftar dan sesuai, maka motor akan menyala, dan jika sidik jari belum terdaftar, sistem pengapian sepeda motor tidak akan hidup. Kemudian menggunakan *IoT*, *user* bisa memantau menggunakan *Blynk* untuk mengetahui kondisi *relay* pada alat dan dapat mengontrol sistem pengapian sepeda motornya ingin menyalakan atau mematikan. Sistemika alat yaitu *user interface Blynk* mengirimkan data *on/off* ke pada *wemos* melalui jaringan internet. Data tersebut ditangkap oleh Wi-Fi. Kemudian *Wemos* membaca data tersebut lalu memprosesnya [4]. Skema konsep alat dapat dilihat pada gambar di bawah.

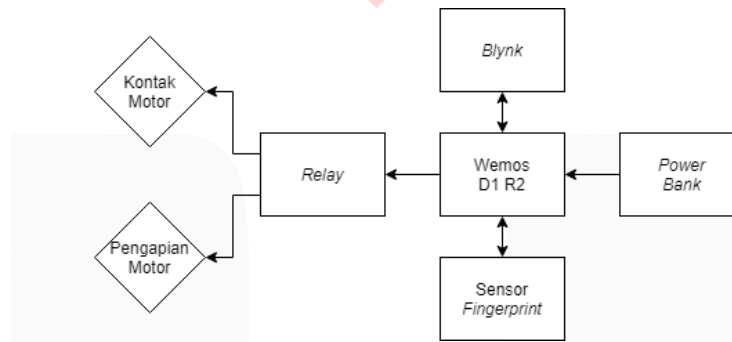
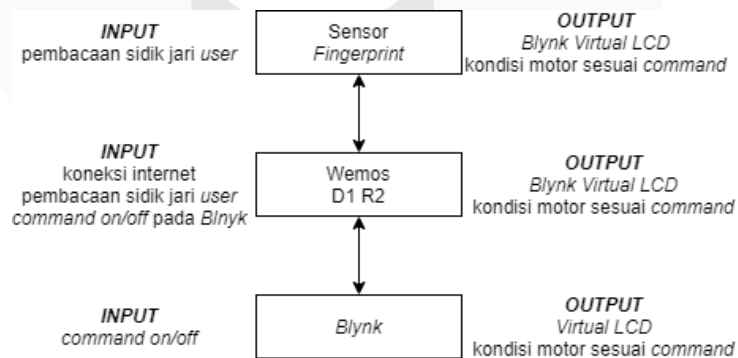


Diagram fungsi pada alat ini dapat dilihat pada Gambar 2.2, sensor *fingerprint* menerima *input* dari pembacaan sidik jari, *Blynk* menerima *input* dari *fingerprint* serta perintah pada *user interface*. *Output* yang dihasilkan keduanya yaitu tampilan LCD pada *Blynk*, serta kondisi *relay* sesuai perintah. *Wemos D1 R2* menerima *input* dari kedua sistem, memprosesnya lalu memberikan hasil proses pada kedua sistem yang akan dinyatakan sebagai *output*.



2.2 IoT (Internet of Things)

Internet of Things atau *IoT*, merupakan konsep yang bertujuan untuk memperluas manfaat dari konektivitas internet yang tersambung secara terus-menerus. Perangkat *IoT* dapat diprogram untuk bertindak sesuai dengan kondisi tertentu. Perangkat *IoT* secara alami cocok untuk jaringan perangkat yang dapat berinteraksi satu sama lain di jaringan yang sama [5]. *IoT* adalah jaringan perangkat yang terhubung ke internet melalui teknologi komunikasi, untuk memberikan berbagai layanan dan aplikasi baru dan inovatif [6]. Dengan berkembangnya infrastruktur internet, kita menuju babak berikutnya, di mana bukan hanya

smartphone atau komputer saja yang dapat terkoneksi dengan internet [7].

IoT akan membantu sistem keamanan pada penelitian ini untuk diawasi dari jarak jauh, serta ambil alih sistem *fingerprint* jika sistem *fingerprint* dibobol. Selain itu, *IoT* akan meningkatkan sistem keamanan pada sepeda motor dibanding hanya sistem *fingerprint* sendiri.

2.3 Sensor Fingerprint

Sensor *fingerprint* adalah optikal sensor yang dapat mendeteksi sidik jari dengan verifikasi yang sangat sederhana modul sensor ini bekerja dengan otak utama berupa DSP yang melakukan image rendering kemudian mengkalkulasi, *feature-finding* dan terakhir *searching* pada data yang sudah ada [8]. Modul ini dapat digunakan untuk mendaftarkan sidik jari sekaligus mencocokkan sidik jari yang ada di dalam database dengan sidik jari yang terbaca. Sidik jari yang terdaftar akan tersimpan di memori pada modul ini, jadi tidak memerlukan sebuah komputer untuk menyimpan data dari hasil pendaftaran. Modul ini memiliki komunikasi serial, sehingga dapat dikomunikasikan dengan Raspberry Pi. Modul *fingerprint* merupakan sensor sidik jari optikal, yang dapat mendeteksi sidik jari dengan verifikasi yang sangat sederhana.

Sensor *fingerprint* digunakan sebagai alat masukan pengganti kunci kontak untuk menyalakan dan mematikan kendaraan bermotor [8]. Sensor *fingerprint* akan dikontrol oleh Wemos sebagai pemroses dan pemberi perintah. Kondisi masukan pada sensor akan diatur sedemikian rupa agar sesuai fungsinya sebagai pengganti kunci kontak sepeda motor.

2.4 Module Relay

Relay adalah komponen elektronika berupa saklar yang dioperasikan menggunakan listrik. Komponen *relay* menggunakan prinsip elektromagnetik sebagai penggerak kontak saklar, sehingga dengan menggunakan arus listrik yang kecil, dapat menghantarkan arus listrik yang memiliki tegangan lebih tinggi [9].

Relay terdiri dari *coil* dan *contact*. *Coil* adalah gulungan kawat yang mendapat arus listrik, sedang *contact* adalah sejenis saklar yang pergerakannya tergantung dari ada tidaknya arus listrik di *coil* [4].

Modul *Relay* merupakan komponen yang akan menyatukan seluruh sistem menjadi satu dengan sepeda motor. Sistem *fingerprint* akan digabungkan untuk menggantikan kunci kontak sepeda motor, selain itu akan digabungkan dengan sistem *IoT* untuk mengetahui kondisi sensornya. Sistem *IoT* akan digabungkan dengan pengapian sepeda motor, untuk ambil alih sistem *fingerprint* jika sistem dibobol. Serta untuk mengetahui kondisi pengapian motor.

2.5 Blynk

Blynk adalah *platform* untuk aplikasi *OS Mobile* yang bertujuan untuk kendali modul Arduino, NodeMCU, Wemos D1, dan modul sejenisnya melalui internet. Kemampuan untuk menyimpan data dan menampilkan data secara visual baik menggunakan angka, warna ataupun grafis semakin memudahkan dalam pembuatan *project* dibidang *IoT* [10]. Terdapat tiga komponen pada *platform* ini [11]:

- *Blynk App*

Hal ini memungkinkan anda untuk membuat *interface* yang luar biasa untuk *project* anda menggunakan berbagai *widget* yang disediakan.

- *Blynk Server*

Ini bertanggung jawab untuk semua komunikasi antara *smartphone* dan perangkat keras. Anda dapat menggunakan *Blynk Cloud* atau menjalankan *Blynk Personal Server* anda secara lokal. Karena *open-source*, *Blynk* bisa dengan mudah menangani ribuan perangkat dan bahkan dapat diluncurkan pada Raspberry Pi.

- *Blynk Libraries*

Ini memungkinkan komunikasi, untuk semua *platform* perangkat keras yang populer, dengan server dan memproses semua perintah masuk dan keluar. Proses yang terjadi ketika seseorang menekan tombol di aplikasi *Blynk* yaitu data akan pindah ke *Blynk Cloud*, di mana data akan menemukan jalannya ke perangkat keras yang telah diinstal.

Blynk akan digunakan sebagai *platform IoT* untuk *user interface* pada alat ini. Pada *user interface* akan terdapat perintah *on* dan *off* untuk ambil alih sensor *fingerprint*, jika sensor *fingerprint* rusak atau dibobol. Serta terdapat *Blynk LCD* untuk menampilkan kondisi *relay* secara *real-time*.

2.6 Arduino IDE

Untuk mendaftarkan *fingerprint user* serta menghubungkan *Blynk* dengan sepeda motor, maka dibutuhkan perintah-perintah yang dapat mengolah sinyal digital dari *fingerprint* dan *command Blynk*. Perintah tersebut merupakan sebuah *software* yang telah disediakan oleh Arduino untuk memproses sinyal. IDE itu merupakan kependekan dari *Integrated Development*

Enviroenment, atau secara bahasa mudahnya merupakan lingkungan terintegrasi yang digunakan untuk melakukan pengembangan. Disebut sebagai lingkungan karena melalui *software* inilah Arduino dilakukan pemrograman untuk melakukan fungsi-fungsi yang dinamakan melalui sintaks pemrograman [12].

Menggunakan Arduino IDE, sistem *database fingerprint* dapat diatur untuk pendaftaran serta penyimpanan data sidik jari *user* terdaftar. Selain sistem *fingerprint*, *IoT* dan *Blynk* berserta perintahnya diatur menggunakan Arduino IDE.

3. Perancangan Sistem

3.1 Perancangan Umum Sistem

Perancangan umum sistem menjelaskan tentang perancangan alat pada penelitian tugas akhir ini, seperti perancangan *hardware* dan *software*. Pada tahap awal, sistem akan diberikan *database* berupa sidik jari pemilik sepeda motor yang didaftarkan melalui Wemos D1 R2. Kemudian *database* akan masuk ke *microcontroller* dan dicocokkan dengan sensor *fingerprint*, jika cocok dengan *database* maka *microcontroller* akan menyalakan *relay* yang terhubung dengan pengapian sepeda motor, sehingga motor akan menyala dan data dapat ditampilkan pada *Blynk* melalui LCD pada *Blynk*.

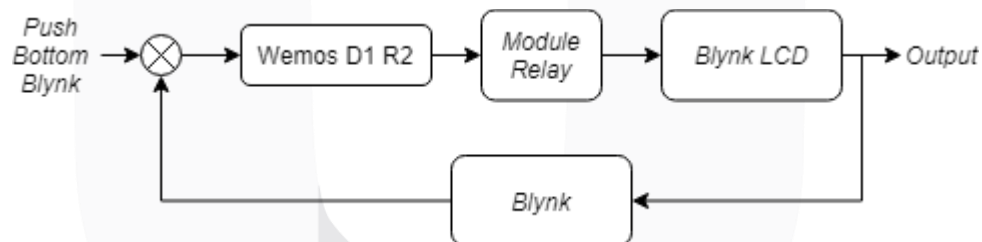
Penelitian tugas akhir ini menggunakan *IoT* ber-*platform Blynk* untuk memantau *relay* pada sepeda motor, mengetahui kondisi sepeda motor (*on/off*) dan mengambil alih pengapian sepeda motor jika sensor *fingerprint* dibobol atau rusak. Alat ini memiliki dua perintah pada *Blynk*, perintah “/on” dan “/off” untuk ambil alih pengapian sepeda motor saat sensor *fingerprint* tidak dapat digunakan.

3.1.1 Target Sistem

Target sistem yang akan dirancang pada penelitian tugas akhir ini adalah sistem dapat memberikan informasi kondisi *relay* melalui LCD Pada *Blynk*, dengan dengan tepat, serta dapat ambil alih sistem pengapian sepeda motor dengan respon waktu dibawah dua detik.

3.1.2 Diagram Blok

Sistem ini menggunakan *IoT* ber-*platform Blynk*, yang terintegrasi dengan sistem *fingerprint*. Dari diagram blok yang ditunjukkan pada gambar di bawah ini, sistem yang penulis kerjakan yaitu *Blynk*, mendapat *input* dari perintah pada *user interface* berupa tombol pada *Blynk*. Lalu perintah diproses pada wemos, setelah diproses wemos akan mengirim hasil *output* pada *relay* yang terhubung ke sepeda motor. Setelah *relay* menerima hasil proses dari wemos, LCD pada *Blynk* akan menyesuaikan kondisi pada *relay*.



3.2 Perancangan Hardware

Perancangan *hardware* menjelaskan tentang perancangan mekanik dan spesifikasi *hardware* yang digunakan pada penelitian Tugas Akhir ini.

3.2.1 Fungsi dan Fitur

Fungsi *hardware* pada penelitian Tugas Akhir ini adalah sebagai alat keamanan pada sepeda motor, dengan penggunaan *fingerprint* dan *IoT*. Adapun fitur-fitur pada *hardware* adalah:

1. *Fingerprint* yang sudah terdaftar dapat menyalakan sepeda motor.
2. Kondisi *relay* pada sistem pengapian sepeda motor dapat dipantau, serta di ambil alih melalui *IoT*.

3.2.2 Spesifikasi Komponen

Spesifikasi *hardware* menjelaskan tentang komponen-komponen yang digunakan pada penelitian Tugas Akhir ini.

3.2.2.1 Wemos D1 R2

Wemos D1 R2 diperlukan sebagai pengolahan data dan yang menghubungkan dengan internet pada Tugas Akhir ini. Berikut adalah spesifikasi dari Wemos D1 R2 yang digunakan:

<i>Flash Memory</i>	4MB
<i>Power Supply Voltage</i>	<i>Input (9V to 18 V)</i> <i>Output (5V at 1A Max)</i>
<i>Board Dimensions</i>	68.6mm x 53.4mm
<i>Weight</i>	21.8g
<i>Microcontroller</i>	ESP8266EX
<i>Operating Voltage</i>	3.3V
<i>Digital I/O Pins</i>	11 (<i>all I/O pins have interrupt/ pwm/</i> <i>12C/ one-wire capability, except for</i> <i>D0)</i>
<i>Analog Input Pins</i>	1

Wemos D1 R2 dapat dilihat pada gambar di bawah ini



3.2.2.2 Module Relay

Module Relay merupakan alat yang berfungsi sebagai saklar digital yang memungkinkan sensor *fingerprint* menyalakan dan mematikan pengapian sepeda motor, serta memungkinkan *Blynk* untuk mengambil alih sistem pengapian *fingerprint* pada sepeda motor. Pada penelitian Tugas Akhir ini, *Module Relay* yang digunakan merupakan *Relay 2 Channel*. Berikut adalah spesifikasi *Relay* yang digunakan:

- *On-board EL817 photoelectric coupler with photoelectric isolating antiinterference ability strong*
- *On-board 5V, 10A / 250VAC, 10A / 30VDC relays*
- *Relay long life can absorb 100000 times in a row*
- *Module can be directly and MCU I/O link, with the output signal indicator*
- *Module with diode current protection, short response time*
- *PCB Size: 45.8mm x 32.4mm*

Gambar *Relay 2 Channel* dapat dilihat pada gambar di bawah ini



3.2.2.3 Fingerprint

Penggunaan sensor *fingerprint* adalah sebagai aktuator yang menyalakan pengapian sepeda motor, namun jika *fingerprint* tidak terdaftar maka motor tidak akan menyala. Spesifikasi *fingerprint module* yang digunakan sebagai berikut.

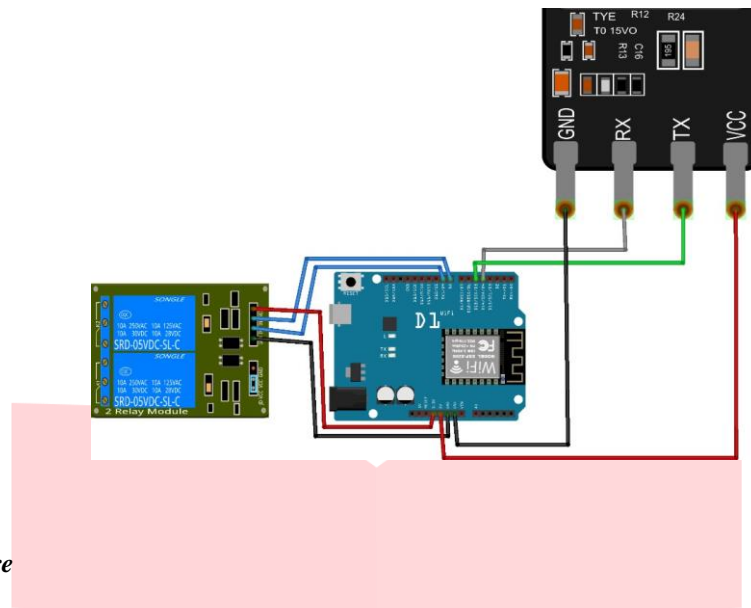
- *Voltage supply*: DC 3.6 to 6.0V
- *Current supply*: <120mA
- *Backlight color*: green
- *Interface*: UART
- *Bad rate*: 9600
- *Safety level*: five (from low to high: 1,2,3,4,5)
- *False Accept Rate (FAR)*: <0.001% (security level 3)
- *False Reject Rate (FRR)*: <1.0% (security level 3)
- *Able to store 127 different fingerprints*

Gambar *fingerprint module* dapat dilihat pada gambar di bawah ini



3.3 Perancangan Elektronika Sistem

Perancangan elektronika sistem merupakan rangkaian komponen-komponen perangkat keras yang saling terintegrasi satu sama lain. Rangkaian tersebut ditunjukkan pada gambar di bawah ini.



3.4 Perancangan Software

Perancangan *software* menjelaskan tentang perancangan sistem *IoT* berplatform *Blynk* pada penelitian Tugas Akhir ini.

3.4.1 Perancangan Software pada sistem

Pada penelitian Tugas Akhir ini menggunakan *software* Arduino IDE untuk menyimpan *database user fingerprint* yang terdaftar, serta menyabungkan *Blynk* dengan alat. Sehingga *Blynk* dapat berfungsi sebagai *user interface* pengguna sepeda motor.

3.4.2 Fungsi dan Spesifikasi Software

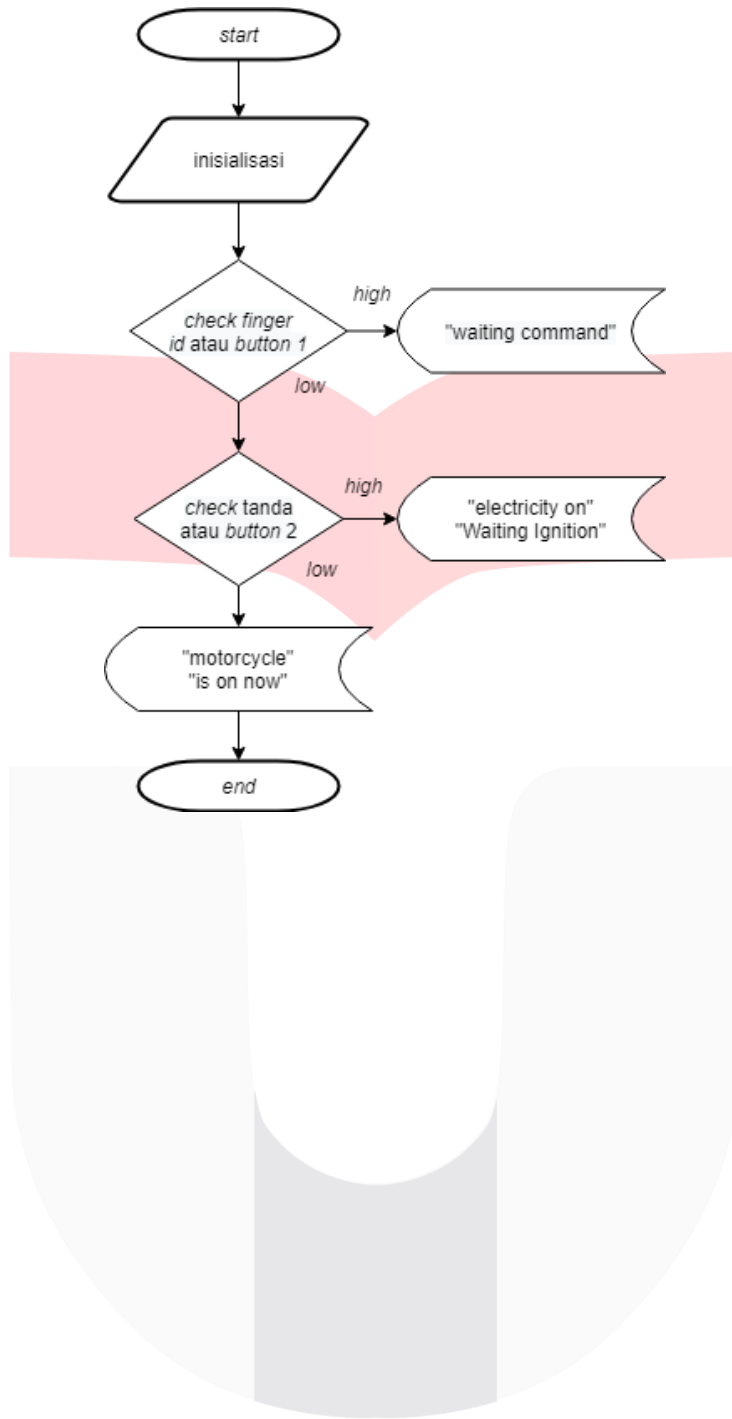
Fungsi dan spesifikasi *software* pada penelitian Tugas Akhir ini sebagai berikut.

3.4.2.1 Arduino IDE

Arduino IDE merupakan *software* pemrograman untuk melakukan fungsi- fungsi tertentu dalam suatu *source code*. Pada Tugas Akhir ini digunakan untuk membuat *source code* untuk di-*upload* pada *microcontroller* Wemos D1 R2, sehingga Wemos D1 R2 mampu untuk melakukan perintah yang telah dibuat.

3.4.2.2. Blynk

Blynk merupakan *software* yang digunakan sebagai *platform IoT* pada alat ini, selain itu *Blynk* berfungsi sebagai *user-interface* untuk pengguna sepeda motor. Pada Tugas Akhir ini terdapat beberapa perintah yang dapat pengguna berikan kepada *Blynk*. Perintah yang dapat digunakan, ditunjukkan dalam *flowchart* pada gambar di bawah ini. Setelah *Blynk* terinisiasi, sistem akan menunggu perintah dari *user interface* atau dari pembacaan sensor *fingerprint*. Setelah perintah menyalakan kontak diterima, wemos akan memproses dan meneruskannya ke *relay 1* dan parameter tanda pada codingan menjadi 1. Saat *relay 1* sudah sesuai dengan perintah, LCD pada *Blynk* akan langsung menyesuaikan kondisi *relay 1*. Untuk perintah kedua, parameter tanda harus menjadi 1 terlebih dahulu. Sehingga jika parameter tanda masih 0, perintah kedua tidak akan bisa menyalakan sepeda motor. Jika parameter tanda sudah sesuai, sistem akan menunggu perintah lagi. Setelah perintah menyalakan *starter* diterima, wemos akan memproses dan meneruskannya ke *relay 2* dan parameter tanda pada codingan menjadi 2. Saat *relay 2* sudah sesuai dengan perintah pada, LCD pada *Blynk* akan langsung menyesuaikan kondisi *relay 2*.



4. Hasil dan Analisis

4.1 Konfigurasi *Blynk* dengan *Wemos*

Untuk menghubungkan *Blynk* dengan *Wemos*, terdapat beberapa hal yang harus diperhatikan. Yaitu *ssid* dan *password* koneksi yang akan digunakan sebagai sumber koneksi internet, yang kedua *Auth Token* pada *Blynk* untuk menyesuaikan *project* yang digunakan sebagai *user interface*.

4.2 Pengujian Sistem *Blynk*

Pengujian dilakukan untuk mengetahui seberapa baik performa *user interface Blynk* dalam melakukan pengawasan secara *real-time* dan ambil alih sistem pengapian sepeda motor. Untuk memenuhi penggunaan sistem secara *real-time*, sistem diharapkan memiliki total waktu respon 2 detik. Pengujian performa sistem dilakukan dengan cara melihat kecepatan respon LCD *Blynk*, dan kecepatan *Blynk* untuk perintah sistem pengapian pada sepeda motor. Pengambilan data dilakukan dengan menyalakan dan mematikan motor dan melihat *Blynk* LCD pada *user interface*, serta melakukan ambil alih melalui *Blynk*. Nilai yang akan dibandingkan yaitu waktu respon *user interface*, dengan jarak sumber internet pada dua jenis koneksi yang berbeda. Pengujian performa sistem dilakukan dengan dua cara, yaitu dengan menyalakan dan matikan sistem pengapian sepeda motor melalui sensor *fingerprint*, dan menyalakan sistem pengapian sepeda motor melalui *user interface*.

4.2.1 Respon *User Interface*

Pengujian pertama pada sistem *Blynk*, yaitu melihat respon *user interface* pada *Blynk* yang berupa *Blynk LCD*. Pengujian dilakukan dengan 10 kondisi pada setiap sumber koneksi, dengan perbedaan jarak sistem yang berbeda dari sumber Wi-Fi pada setiap kondisi. Hasil yang diharapkan dari pengujian ini disaat penggunaan sistem melalui sensor *fingerprint*, respon *user interface* diharapkan memiliki respon waktu kurang dari 2 detik. Sehingga memungkinkan pengguna untuk menerapkan pengawasan secara *real-time*.

Jenis Koneksi	No. Pengujian	Jarak Wi-Fi (m)	Delay Respon (s)	Error Sistem (keterangan)
Koneksi optimal	1.	1 meter	1.5 detik	Tidak Ada
	2.	2 meter	1.5 detik	Tidak Ada
	3.	3 meter	1.5 detik	Tidak Ada
	4.	4 meter	1.5 detik	Tidak Ada
	5.	5 meter	1.5 detik	Tidak Ada
	6.	6 meter	1.5 detik	Tidak Ada
	7.	7 meter	1.5 detik	Tidak Ada
	8.	8 meter	1.5 detik	Tidak Ada
	9.	9 meter	1.75 detik	LCD sempat kosong, lalu kembali normal
	10.	10 meter	2 detik	LCD sempat kosong, lalu kembali normal
Koneksi non-optimal	11.	1 meter	1.75 detik	LCD sempat kosong, lalu kembali normal
	12.	2 meter	2 detik	LCD sempat kosong, lalu kembali normal
	13.	3 meter	2 detik	LCD sempat kosong, lalu kembali normal
	14.	4 meter	2 detik	LCD sempat kosong, lalu kembali normal
	15.	5 meter	2.25 detik	LCD sempat kosong, lalu kembali normal
	16.	6 meter	-	Sistem tidak merespon
	17.	7 meter	-	Sistem tidak merespon
	18.	8 meter	-	Sistem tidak merespon
	19.	9 meter	-	Sistem tidak merespon
	20.	10 meter	-	Sistem tidak merespon

Berdasarkan tabel di atas, respon *user interface* mengalami penurunan performa disaat jarak diatas 8 meter pada koneksi optimal. Saat menggunakan koneksi non-optimal, sistem tidak dapat merespon diatas jarak 5 meter. Selain respon waktu yang membesar, terdapat *error* pada LCD *Blynk*. Penyebab *error* berasal dari jarak sumber internet yang membesar dan kecepatan koneksi yang rendah, sehingga sinyal internet yang menghubungkan sistem dengan *user interface* mengalami penurunan performa.

4.2.2 Respon Ambil Alih

Pengujian kedua sistem *Blynk*, yaitu melihat respon ambil alih sistem pengapian sepeda motor, melalui *user interface* pada *Blynk* yang berupa perintah *on/off*. Pengujian dilakukan dengan 10 kondisi pada setiap sumber koneksi, dengan perbedaan jarak sistem yang berbeda dari sumber Wi-Fi pada setiap kondisi. Hasil yang diharapkan dari pengujian ini disaat perintah ambil alih pada *Blynk* ditekan, sistem pengapian sepeda motor langsung diambil alih *Blynk* dengan total respon waktu dibawah 2 detik untuk menerapkan ambil alih sistem pengapian sepeda motor secara *real-time*.

Jenis Koneksi	No. Pengujian	Jarak Wi-Fi (m)	Respon Command Electricity (s)	Respon Command Ignition (s)
Koneksi optimal	1.	1 meter	0.5 detik	0.5 detik
	2.	2 meter	0.5 detik	0.5 detik
	3.	3 meter	0.5 detik	0.5 detik
	4.	4 meter	0.5 detik	0.5 detik
	5.	5 meter	0.5 detik	0.5 detik
	6.	6 meter	0.5 detik	0.5 detik
	7.	7 meter	0.5 detik	0.5 detik
	8.	8 meter	0.5 detik	0.5 detik
	9.	9 meter	1 detik	1 detik
	10.	10 meter	1 detik	1 detik
Koneksi non-optimal	11.	1 meter	0.75 detik	0.75 detik
	12.	2 meter	1 detik	1 detik
	13.	3 meter	1 detik	1 detik
	14.	4 meter	1 detik	1 detik
	15.	5 meter	1.25 detik	1.25 detik
	16.	6 meter	-	-
	17.	7 meter	-	-
	18.	8 meter	-	-
	19.	9 meter	-	-
	20.	10 meter	-	-

Berdasarkan tabel di atas, sistem ambil alih mengalami penurunan performa disaat jarak diatas 7 meter pada koneksi optimal. Sedangkan pada koneksi non- optimal sistem mengalami penurunan performa disaat jarak diatas 5 meter serta sistem tidak dapat merespon. Penyebab *error* berasal dari jarak sumber internet yang membesar dan kecepatan koneksi internet yang menurun, sehingga sinyal internet yang menghubungkan sistem dengan *Blynk* mengalami penurunan performa.

Sistem ini diharapkan dapat melakukan *monitoring real-time*, serta dapat mengambil alih sistem pengapian sepeda motor dalam total waktu respon 2 detik. Berdasarkan hasil dari 20 pengujian, 10 pengujian menggunakan koneksi optimal memenuhi target respon waktu. Sedangkan, 10 pengujian menggunakan koneksi non-optimal, 5 pengujian merespon namun hanya 4 yang memenuhi target. 5 pengujian lainnya tidak merespon. Sehingga, sistem memiliki tingkat keberhasilan sebesar 70%.

5. Simpulan dan Saran

5.1 Simpulan

Berdasarkan pengujian yang telah dilakukan, sistem memiliki tingkat keberhasilan 70%. Keberhasilan sistem sangat bergantung pada kekuatan internet, serta kecepatan sinyal internet yang dihubungkan dengan alat. Sinyal internet mempengaruhi performa respon *Blynk*, untuk mengawasi kondisi pengapian sepeda motor secara *real-time*, yang ditargetkan pada sistem yaitu dibawah 2 detik. Serta mempengaruhi respon ambil alih pada sistem pengapian sepeda motor dari segi kecepatan *Blynk* menyalakan serta mematikan. Namun dari hasil percobaan, waktu respon sistem yang didapati tidak terlalu jauh dari yang diharapkan. Tetapi jenis koneksi yang digunakan, sangat mempengaruhi respon sistem.

5.2 Saran

Penelitian ini merupakan pengembangan dari sistem pengamanan sepeda motor, yang menggunakan RFID. Dengan mengganti sistem RFID menggunakan *fingerpint*, serta menyambungkannya dengan *IoT*. Diharapkan dapat meningkatkan pengamanan pada sepeda motor. Namun performa dari sistem ini dengan beberapa cara, yaitu

1. Memberikan penguat sinyal pada alat, sehingga memiliki jarak penangkapan sinyal yang lebih baik dan optimal.
2. Memberikan *user interface* yang bersifat interaktif, sehingga pengguna dapat mengetahui lebih banyak mengenai kendaraannya. Seperti kondisi sensor, kondisi *ping* sinyal, serta *history log* penggunaan motor.

DAFTAR PUSTAKA

- [1] S. Thjin, "Sistem Keamanan Sepeda Motor Melalui Short Message Service," 2014.
- [2] R. Affrilianto, "Rancang Bangun Sistem Pelacak Kendaraan Bermotor menggunakan GPS dengan Antarmuka Website," 2017.
- [3] J. R. Oroh, "Rancang Bangun Sistem Keamanan Motor dengan Pengenalan Sidik Jari," *Teknik Elektro UNSRAT*, 2014.
- [4] Kusuma, A. Nurul, A. Yuniarti, E. Aziz and Asrul, "Rancangan Bangun Smarthome menggunakan Wemos D1 R2 Arduino Compatible Berbasis ESP8266," *Teknik Fisika UINSH*.
- [5] X. Feng, "Internet of Things," *International Journal of Communication System*, 2012.
- [6] N. Akhtar, F. Parwej and Y. Perwej, "A Perusal of Big Data Classification and Hadoop Technology," *International Transaction of Electrical and Computer Engineers System (ITECES)*, 2017.
- [7] M. Mehta, "A Breakthrough in Wireless Sensor Networks," 2015.
- [8] R. Rahardi, D. Triyanto and Suhardi, "PERANCANGAN SISTEM KEAMANAN SEPEDA MOTOR DENGAN SENSORFINGERPRINT, SMS GATEWAY, DAN GPS TRACKERBERBASIS ARDUINODENGAN INTERFACE WEBSITE," *Jurnal Coding, Sistem Komputer Untan*, vol. 06, pp. 118-127, 2018.
- [9] V. Razaqta, "Perancangan Sistem Elektronik Kunci Kontak Keyless pada Sepeda Motor," 2018.
- [10] H. S. Doshi and M. S. Shah, "Internet of Things (IoT) : Integration of Blynk for Domesticusability," *VJER-Vishwakarma Journal of Engineering Research*, 2017.
- [11] D. R. Patnaikuni, "A Comparative Study of Arduino, Raspberry Pi and ESP8266 as IoT Development Board," *International Journal of Advanced Research in Computer Science*, 2017.
- [12] D. Akshay, R. S. Harsha and A. Raviteja, "Smart Aquarium," *International Journal of Advanced Research in Engineering & Management (IJAREM)*.