

PREDIKSI DELAY PESAWAT MENGGUNAKAN EXPONENTIAL SMOOTHING

AIRCRAFT DELAY PREDICTION USING EXPONENTIAL SMOOTHING METHOD

Bandawati Muji Utami¹, Roswan Latuconsina², Meta Kallista³
^{1,2,3} Prodi S1 Teknik Komputer, Fakultas Teknik Elektro, Universitas Telkom

¹bandawatimujiutami@student.telkomuniversity.ac.id

²roswan@telkomuniversity.ac.id ³metakallista@telkomuniversity.ac.id

Abstrak

Pesawat udara mempunyai kelebihan untuk menjangkau jarak tempuh dalam waktu yang sangat singkat. Penundaan penerbangan bisa disebabkan oleh beberapa faktor seperti perubahan kondisi cuaca karena dengan perubahan cuaca bisa menyebabkan delay dan kerusakan pada sistem pesawat juga dapat menyebabkan penumpang yang menunggu dan memenuhi ruang tunggu di bandara. Dengan penelitian ini memberikan informasi kepada penumpang dengan membantu mengetahui penundaan penerbangan melalui aplikasi yang berbasis web dengan mendapatkan pola atau model dari data yang sudah ada sebelumnya selama dua bulan. Analisis delay pesawat menggunakan metode algoritma exponential smoothing untuk melakukan prediksi yang akan terjadi kedepannya.

Aplikasi website prediksi delay pesawat merupakan aplikasi yang dibuat berbasis web yang digunakan untuk mengetahui ramalan delay pada tanggal 1 november. Metode exponential smoothing merupakan metode yang baik untuk meramalan dalam jangka waktu panjang maupun jangka waktu pendek. Hasil yang didapatkan untuk prediksi delay pesawat untuk memperoleh tingkat keakuratannya dengan nilai MSE, MAPE.

Kata kunci : Exponential Smoothing, website, delay.

Abstract

Aircraft have the advantage to reach mileage in a very short time. Flight delays can be caused by several factors such as changes in weather conditions because with weather changes can cause delays and damage to the aircraft system can also cause passengers to wait and fill the waiting room at the airport. With this research providing information to passengers by helping to determine flight delays through web-based applications by obtaining patterns or models from data that had been there for two months. The aircraft delay analysis uses the exponential smoothing algorithm method to make predictions that will occur in the future.

The aircraft delay prediction website application is a web-based application that is used to find out delay predictions on November 1. Exponential smoothing method is a good method for forecasting in the long term and short term. The results obtained for the prediction of aircraft delay to obtain the level of accuracy with the value of MSE, MAPE.

Keyword : Exponential Smoothing, website, delay.

1. Pendahuluan

Pesawat merupakan sebuah transportasi udara dengan kemajuan teknologi yang luar biasa bagi pengguna dengan adanya pesawat udara dapat menyatukan antara Negara-negara menjadi sangat mudah. Pesawat udara khusus penumpang dimiliki oleh sebuah maskapai penerbangan. Maskapai penerbangan adalah sebuah perusahaan yang menjual jasa transportasi yang menggunakan transportasi di udara[1].

Menurut Biro Statistik Transportasi US penyebab sering terjadi delay pesawat seperti keadaan cuaca, pihak maskapai, National Aviation System (NAS), dan keterlambatan kedatangan pesawat yang berada pada bandara asal. Permasalahan delay juga menimbulkan kerugian yang cukup besar dampak dari delay tidak hanya merugikan satu pihak saja, namun ada beberapa pihak lainnya. Delay juga merugikan penumpang, pihak maskapai, kru pesawat yang sedang bertugas[2].

Pada perkembangan saat ini penggunaan komputer, handphone, dan internet semakin sangat meningkat seiring berkembangnya waktu dan kebutuhan setiap pengguna yang ditawarkan oleh berbagai pihak lainnya, salah satunya dengan adanya internet pengguna mendapatkan informasi dengan keakuratan data, kemudahan dalam menggunakan internet sehingga pengolahan analisis data dapat diperoleh sehingga menjadi alat yang praktis saat digunakan

setiap pengguna bisa menggunakan internet dengan adanya internet banyak sekali manfaatnya bagi banyak orang dapat mendapat informasi. Oleh karena itu, pada Tugas Akhir ini di bangun aplikasi website untuk prediksi delay pesawat. Diharapkan dengan adanya aplikasi ini calon penumpang pesawat dapat melakukan prediksi delay pesawat yang akan digunakan.

2. Dasar Teori

2.1. Pesawat

Pesawat merupakan mesin yang dapat terbang dengan menggunakan tumpunan udara yang disebut atmosfer yang berasal dari bumi. Pesawat terbang untuk melawan arah gaya gravitasi menggunakan gaya angkat yang didapatkan oleh gaya apung di atas udara (lebih ringan dari udara), perbedaan antara tekanan dari udara di atas dengan di bawah tersebut gaya angkat yang berasal dari mesin pendorong yang diarahkan langsung ke bawah[3]. Adapun berdasarkan dengan metodenya untuk mendapatkan hasil gaya angkat, pesawat terbang dibagi menjadi dua kategori, yaitu lebih ringan pada udara dan lebih berat pada udara, yang termasuk dengan kategori lebih ringan adalah balon udara, sedangkan kategori lebih berat dibagi menjadi dua yaitu sayap tetap adalah pesawat digunakan untuk angkutan massal, pesawat tempur dengan kecepatan tinggi, dan sayap berputar adalah helikopter. Pesawat terbang adalah memiliki peranan yang sangat penting untuk menjadi alat transportasi yang sangat efisien, dan cepat secara keamanan dan kenyamanan menjadi berkualitas untuk pelayanan kepada penumpang.

2.2. Bandara

Bandara atau Bandar udara merupakan fasilitas umum di mana pesawat terbang seperti helikopter dan pesawat udara yang dapat mendarat dan lepas kandas di daratan, naik turun penumpang, dan tempat bongkar muat barang yang memiliki fasilitas keselamatan dan keamanan penerbangan pada penumpang[4]. Bandar Udara memiliki peran yang penting sebagai jaringan transportasi untuk udara sebagai titik lokasi pada Bandar udara sebagai tempat pertemuan beberapa jaringan transportasi udara dan rute penerbangan yang sesuai dengan rute tujuan tertentu, segala ketentuan yang berkaitan dengan pelayanan dan kegiatan dalam melaksanakan fungsi keselamatan pada pengguna pesawat, keamanan, kelancaran saat keberangkatan dan kedatangan pesawat, dan ketertiban saat arus lintas pada pesawat udara, penumpang.

Bandar udara juga suatu tempat di daratan yang berfungsi secara keseluruhan untuk kedatangan, dan keberangkatan. Sedangkan menurut PT (Persero) Angkasa Pura I adalah lapangan udara untuk pesawat termasuk kebutuhan bangunan dan perlengkapan segala aspek yang dibutuhkan oleh pesawat untuk menjamin kelengkapan semua fasilitas bagi pengguna angkutan udara[5].

2.3. Waktu keterlambatan penerbangan (Delay)

Waktu keterlambatan penerbangan (Delay) merupakan perbedaan pada waktu dengan waktu keberangkatan dan kedatangan yang sudah dijadwalkan pada pesawat melakukan block off saat meninggalkan tempat parkir pesawat. Faktor penyebab terjadi keterlambatan yaitu faktor manajemen airline yang disebabkan oleh keterlambatan pilot, co pilot, awak kabin, dan melakukan penerbangan lanjutan (connecting flight), faktor cuaca yang disebabkan oleh kondisi saat hujan lebat, banjir, petir, kecepatan angin yang sudah melampaui batas standar maksimal yang dapat mengganggu pada keselamatan penerbangan, dan faktor teknis operasional yang disebabkan karena pihak Bandar udara dari kota asal atau kota tujuan yang tidak dapat digunakan untuk operasional pada pesawat dan faktor lain-lain[2].

2.4. Prediksi

Prediksi merupakan proses untuk memperkirakan secara sistematis untuk kegiatan yang mungkin saja terjadi di masa yang akan datang yang berdasarkan dengan informasi pada masa lalu dan yang sedang dimiliki, agar kesalahannya yang terjadi pada selisih suatu yang sudah terjadi dengan hasil perkiraan yang dapat diperkecil. Prediksi juga tidak memberikan jawaban dengan pasti pada setiap kejadian yang akan terjadi, namun akan terus mencari jawaban sedekat mungkin yang akan terjadi pada masa depan[7]. Prediksi terbagi menjadi tiga bagian yaitu, prediksi jangka panjang, prediksi jangka menengah, prediksi jangka pendek. Prediksi jangka pendek adalah prediksi yang diperlukan memperhatikan pola data, yang membutuhkan jangka waktu yang pendek terhadap perubahan yang berdasarkan faktor-faktor yang berbentuk pola data. Kalau prediksi jangka menengah untuk menyiapkan dan mengantisipasi kebutuhan, Sedangkan prediksi jangka panjang untuk memperkirakan kebutuhan pada masa depan.

Prediksi sama halnya dengan ramalan atau perkiraan, prediksi merupakan apa yang akan terjadi pada keadaan yang tertentu dengan input bagi proses sebuah perancangan untuk pengambilan keputusan.

2.5. Single Exponential Smoothing

Exponential Smoothing merupakan metode time series dengan menggunakan pembobotan data masa lalu untuk meramalkan masa yang akan terjadi di masa depan. Metode ini menggunakan nilai alpha (α) sebagai nilai parameter pada pemulusan, bobot nilai parameter (α) diberikan nilai lebih tinggi kepada data yang masih baru, sehingga nilai parameter (α) akan memberikan ramalan yang optimal dengan menggunakan nilai kesalahan (error) terkecil, untuk mencari nilai parameter (α) yang tepat memerlukan dengan cara trail and error (coba-coba) digunakan untuk menentukan nilai kesalahan yang terendah. Nilai (α) dilakukan untuk membandingkan dengan interval pemulusan yang bernilai antar $0 < \alpha < 1$, yaitu nilai α (0,1 sampai dengan 0,9)[9]. Berdasarkan dengan bobot yang digunakan metode *single exponential smoothing* sebagai berikut:

1. Metode *Single Exponential Smoothing*

Bentuk perhitungan pada metode *Single Exponential Smoothing* sebagai berikut:

$$S_{t+1} = \alpha X_t + (1 - \alpha) S_{t-1}$$

Keterangan :

S_{t+1} = Ramalan untuk periode selanjutnya

α = Nilai parameter alpha $0 < \alpha < 1$

X_t = Nilai Aktual Data Sebelumnya

S_{t-1} = Nilai untuk ramalan periode ke t-1

2. Untuk menghitung kesalahan peramalan

Ada beberapa ukuran yang digunakan untuk menghitung dalam kesalahan pada peramalan. Ukuran ini dapat digunakan untuk membandingkan model pada peramalan yang berbeda dengan memastikan bahwa semua berfungsi dengan baik yaitu MSE (*mean absolute error*) dengan rata-rata dikuadratkan, dan MAPE (*mean absolute percent error*) dengan kesalahan yang di persentase pada rata-rata yang di absolut.

a. MSE (*Mean Absolute Error*) nilai rata-rata dikuadratkan

$$MSE = \frac{\sum |Aktual - Prediksi|^2}{n}$$

Keterangan :

MSE = Mean Square Error.

n = Jumlah Sampel.

y_t = Nilai Aktual Indeks.

\hat{y}_t = Nilai Prediksi Indeks.

b. MAPE (*Mean Absolute Percent Error*) hasil persentase nilai rata-rata

$$MAPE = \sum_{t=1}^n \frac{|PE_t|}{n} \times 100\%$$

Keterangan :

MAPE = Mean Absolute Percentage Error.

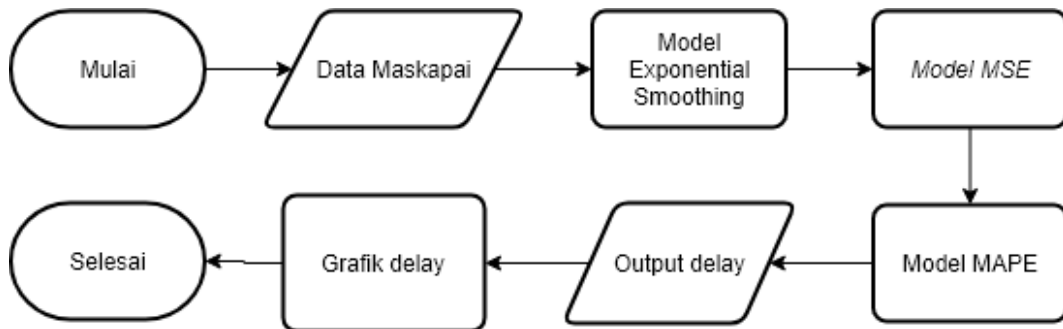
n = Jumlah data yang digunakan.

t = Periode ke - t.

|Pet| = Absolute Percentege Error. (Data aktual ke - t + Data Hasil ramalan periode ke - t) / (Data aktual periode ke - t).

3. Analisis dan Perancangan Sistem

3.1. Diagram Alur Sistem



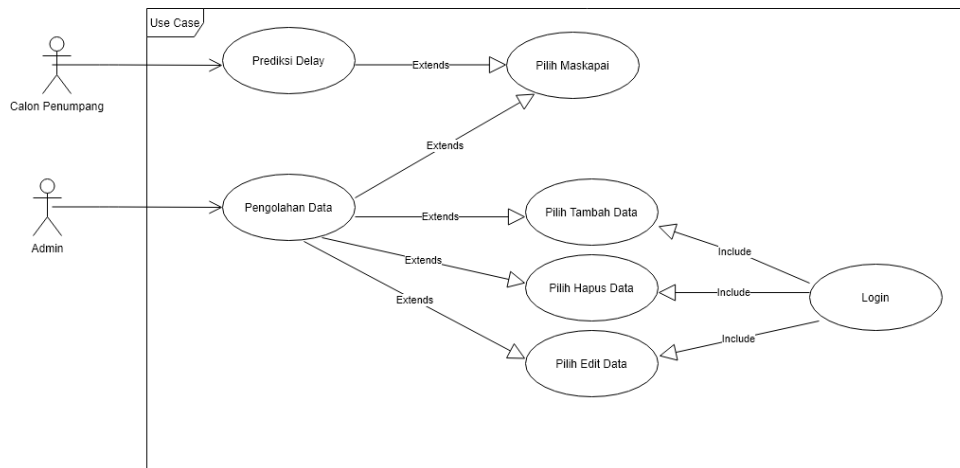
Gambar 1. Diagram Alur Sistem.

Pada ruang lingkup adalah sebuah alur diagram pada sistem merupakan yang akan dibangun dalam sebuah aplikasi untuk prediksi delay pesawat. Pada aplikasi ini akan menjadi berbasis web, dari data yang sudah didapat, lalu dilakukan untuk pengolahan datanya agar mudah membuat proses pembuatan untuk melakukan prediksi, kemudian setelah input data maka akan terjadi proses prediksi. Prediksi delay pesawat menggunakan metode Single Exponential Smoothing (SES) untuk melakukan prediksi pada tiap maskapai agar terlihat ramalan yang akan terjadi di masa yang akan datang. Aplikasi ini bertujuan bagi pengguna supaya memberikan informasi prediksi dalam mendapatkan pola delay pesawat.

3.2. Pemodelan Proses

Pemodelan proses merupakan perancangan alur pada sistem kerja aplikasi *web* prediksi delay pesawat. Pada pemodelan proses terdapat empat jenis pemodelan yaitu pemodelan dengan *use case diagram*, *sequence diagram*, *class diagram* dan *activity diagram*.

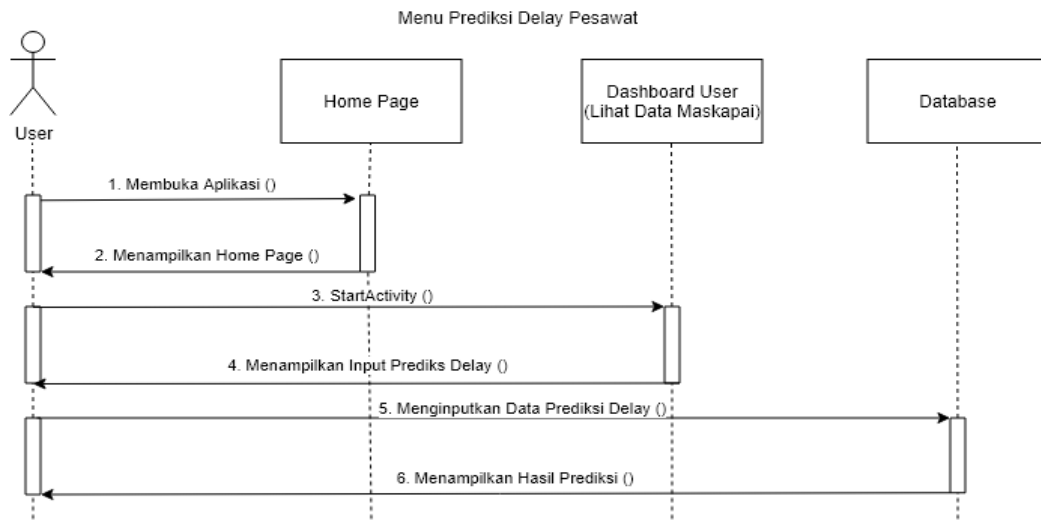
3.2.1 Use Case Diagram



Gambar 2. Use Case Diagram.

Sistem ini akan berguna untuk pengguna ketika menggunakan aplikasi ini yang telah dibuat dan memilih prediksi. Setelah pemilihan data, maka sistem akan melakukan autentikasi ke web dan akan melakukan pengambilan data. Data yang sudah diambil kemudian dilakukan analisis untuk mendapatkan nilai prediksi yang bentuk grafik dan nilai terhadap data maskapai yang digunakan yang akan terjadi. Setelah dilakukan analisis, maka sistem akan mengambil keputusan delay pesawat sehingga pengguna dapat mengetahuinya.

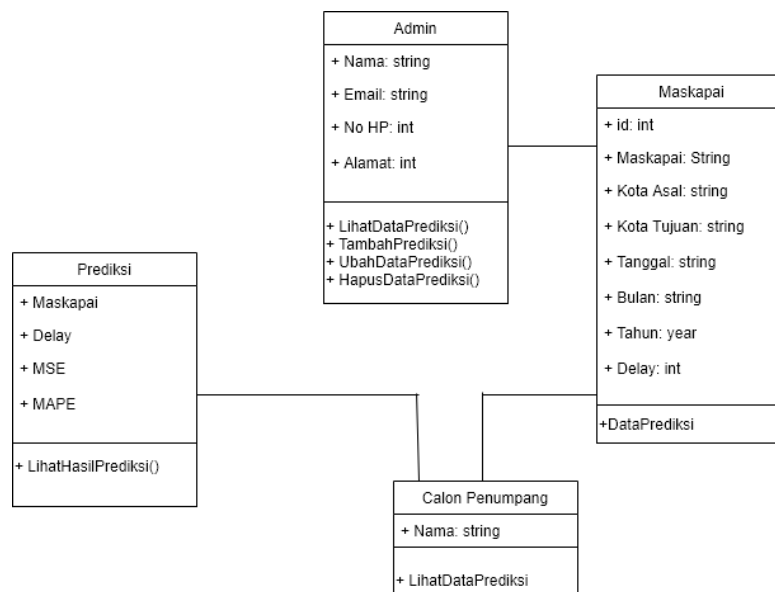
3.2.2 Sequence Diagram



Gambar 3. Sequence Diagram

Pada sequence diagram pengguna akan diarahkan pada halaman hasil, dimana halaman tersebut pengguna akan memilih salah satu maskapai yang akan di prediksi. Setelah memilih maskapai maka web akan menampilkan hasil prediksi dan hitungan nilai RMSE dan nilai MAPE.

3.2.3 Class Diagram

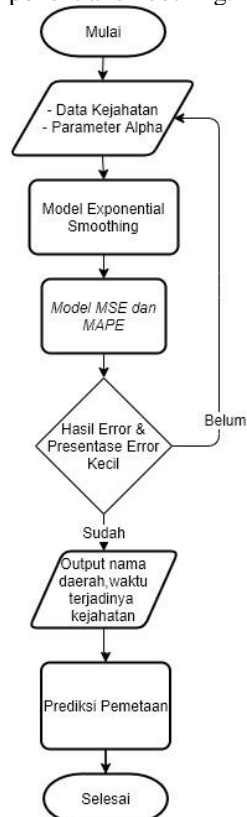


Gambar 4. Class Diagram

Pada class diagram pada aplikasi prediksi *delay* pesawat ini digunakan untuk menampilkan beberapa kelas dari suatu sistem yang akan digunakan Berikut ini terdapat tiga kelas serta deskripsi yang saling hubungan antar kelas diagram yang lain. Dengan menggunakan kelas, atribut, dan objek yang akan digunakan dalam rancangan pada setiap kelasnya.

3.3. Perancangan Model Prediksi (Exponential Smoothing)

Pada gambar 5 dibawah menjelaskan sistem yang bekerja dalam penentuan hasil prediksi dengan menggunakan algoritme single exponential smoothing.



Gambar 5. Diagram Alir Proses Prediksi.

Bagan diatas merupakan bagian dari alur program perhitungan dapat dijelaskan sebagai berikut:

1. Memasukan data maskapai yang akan di prediksi atau di ramalkan.
2. Menghitung nilai yang diprediksi.
3. Akan keluar untuk proses perhitungan pada prediksi.
4. Mengitung nilai pada Mean Percentage Error (MAPE).
5. Menghitung nilai pada Mean Square Error (MSE).
6. Keluaran untuk prediksi pada periode berikut dengan nilai MAPE, MSE dengan menggunakan metode single exponential smoothing.
7. Jika sudah menyimpan hasil dari prediksi maka aplikasi akan memproses penyimpanan pada data kemudian akan selesai. Jika tidak berhasil maka akan selesai.

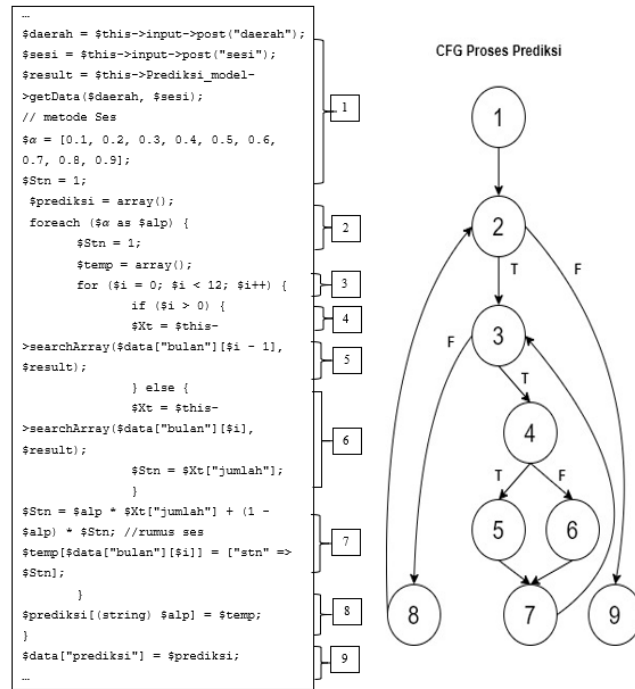
Pada proses pengambilan data dari database, sebelumnya telah dilakukan proses normalisasi data dengan menggunakan metode *min-max*. normalisasi data merupakan proses penskalaan nilai atribut dari data sehingga dapat menghasilkan nilai pada range tertentu.

Setelah mendapatkan hasil perhitungan dengan *exponential smoothing* maka dilakukan pengujian dengan aplikasi POM QM.

Aplikasi POM QM merupakan aplikasi komputer yang digunakan untuk perhitungan dalam bidang operasi yang bersifat kuantitatif dengan aplikasi POM QM membantu pengambilan keputusan seperti menentukan jumlah perhitungan delay pesawat menjadi seminimal mungkin, dan lain sebagainya. Saat menggunakan aplikasi POM QM memilih modul forecasting karena untuk prediksi *delay* pesawat nanti akan langsung muncul hasil perhitungan MAPE dan MSE.

4. Implementasi dan Pengujian Sistem

Bab ini menampilkan hasil pengujian mengenai proses pencarian prediksi. Proses tersebut terdiri dari proses pencarian nilai prediksi, pencarian nilai MSE, pencarian nilai MAPE dan pencarian nilai prediksi menggunakan MAPE terkecil. Berikut Potongan kode program proses pencarian nilai prediksi sebagai berikut :



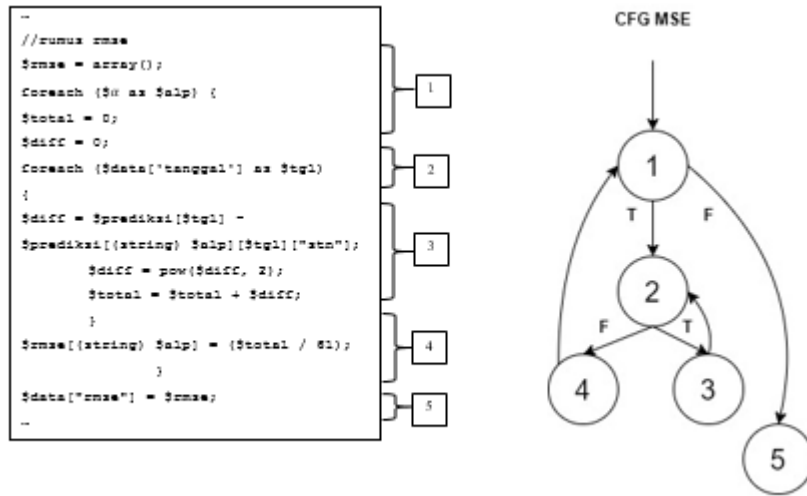
Gambar 6. Pengujian Proses Prediksi.

Pada gambar diatas, merupakan flowgraph dari proses prediksi, dimana pada lingkaran no 1 merupakan inisialisasi data, kemudian lingkaran no 2 merupakan proses pencarian berdasarkan nilai alpha, dimana jika tidak ada nilai alpha, maka akan langsung ke lingkaran no 9 atau selesai. Pada lingkaran no 3 merupakan proses pengambilan data, diulang sebanyak 61 kali karena data yang digunakan dalam kurun waktu 2 bulan, jika sesuai dengan kondisi maka akan lanjut ke lingkaran no 5 dan jika kondisi tidak sesuai maka akan ke lingkaran no 6. Setelah itu data dihitung menggunakan rumus SES di lingkaran no 7. Jika masih terdapat data maka akan menghitung kembali ke lingkaran no 3. Jika tidak ada data maka akan ke lingkaran no 8 untuk disimpan datanya. Kemudian melakukan cek kembali ke lingkaran no 2 jika tidak ada nilai alpha lagi maka akan ke lingkaran no 9.

Tabel 1. Pengujian White Box Proses Pencarian Nilai Prediksi

| Kasus dan Hasil Uji (Data Normal) | | | |
|-----------------------------------|---|---|------------|
| Test Case | Hasil Aplikasi Prediksi | Hasil Aplikasi Statistika | Kesimpulan |
| Maskapai Wings Air 1721 | α 0.1 = 102.38385114543 α 0.2 = 99.85685318203 α 0.3 = 102.45108956192 α 0.4 = 107.31743087727 α 0.5 = 113.26101347248 α 0.6 = 119.66017962202 α 0.7 = 126.17562500898 α 0.8 = 132.62162598159 α 0.9 = 138.90622282416 | α 0.1 = 102,3839 α 0.2 = 99,8569 α 0.3 = 102,4511 α 0.4 = 107,3174 α 0.5 = 113,261 α 0.6 = 119,6602 α 0.7 = 126,1756 α 0.8 = 132,6216 α 0.9 = 138,9062 | Valid |

Setelah mencari nilai proses prediksi, maka akan dilakukan proses pencarian nilai error menggunakan MSE, berikut potongan kode program proses pencarian nilai MSE sebagai berikut:



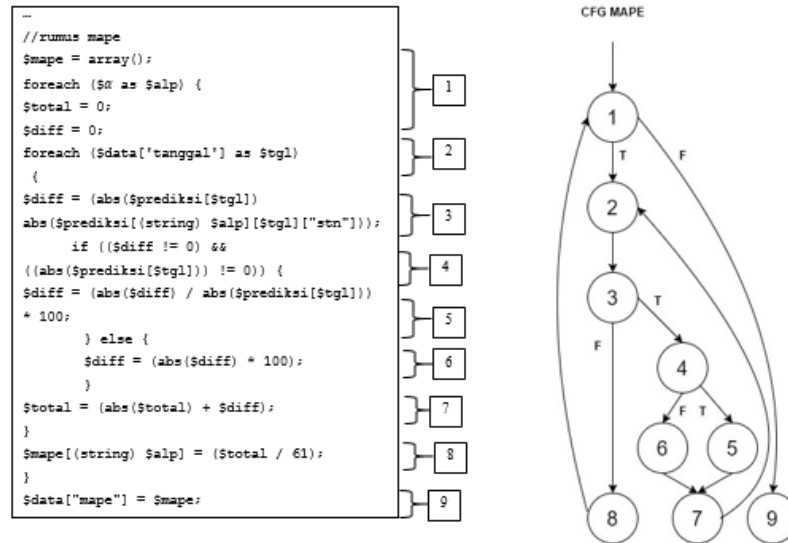
Gambar 7. Pengujian Proses MSE.

Pada gambar diatas merupakan flowgraph dari pencarian nilai MSE, dimana pada lingkaran no 1 merupakan inialisasi data, kemudian lingkaran no 2 merupakan proses pengulangan data berdasarkan tanggal, pada lingkaran no 3 merupakan proses perhitungan seluruh nilai, kemudian pada lingkaran nomer 4 dibagi banyaknya data, setelah selesai data disimpan pada lingkran nomer 5.

Tabel 2. Pengujian White Box Pencarian Nilai MSE.

| Kasus dan Hasil Uji (Data Normal) | | | |
|-----------------------------------|----------------------------------|------------------------------|------------|
| Test Case | Hasil Aplikasi Prediksi Delay | Hasil Aplikasi Statistika | Kesimpulan |
| Maskapai Wings Air 1721 | $\alpha 0.1 = 958.1514680881$ | $\alpha 0.1 = 958,152$ | Valid |
| | $\alpha 0.2 = 886.10090524928$ | $\alpha 0.2 = 886,101$ | |
| | $\alpha 0.3 = 877.84385091778$ | $\alpha 0.3 = 877,844$ | |
| | $\alpha 0.4 = 893.38159317083$ | $\alpha 0.4 = 893,382$ | |
| | $\alpha 0.5 = 924.76251311041$ | $\alpha 0.5 = 924,763$ | |
| | $\alpha 0.6 = 968.57362622986$ | $\alpha 0.6 = 968,574$ | |
| | $\alpha 0.7 = 1023.1872446752$ | $\alpha 0.7 = 1023,187$ | |
| | $\alpha 0.8 = 1088.589852051$ | $\alpha 0.8 = 1088,59$ | |
| | $\alpha 0.9 = 1166.2979670578$ | $\alpha 0.9 = 1166,298$ | |

Setelah mencari nilai proses perhitungan MSE, maka akan dilakukan proses pencarian nilai error menggunakan MAPE, berikut potongan kode program proses pencarian nilai MAPE sebagai berikut:



Gambar 10. Pengujian Proses MAPE.

Pada gambar diatas, merupakan flowgraph dari pencarian nilai mape, pada lingkaran pertama merupakan inialisasi data, pada lingkaran nomer 2 merupakan perulangan berdasarkan banyaknya data tanggal. Pada lingkaran no 3 melakukan pengurangan antara nilai aktual dengan nilai prediksi, pada lingkaran nomer 4 jika kondisi nomer 3 tidak sama dengan 0 maka masuk ke lingkaran nomer 5, jika salah ke lingkaran no 6, kemudian data dijumlahkan di lingkaran no 7, kemudian data dibagi sebanyak jumlah data pada lingkaran no 8 dan disimpan hasilnya pada lingkaran no 9.

Dari hasil pencarian independent path diatas, berikut pengujian white box pencarian nilai hasil prediksi menggunakan MAPE terkecil.

Tabel 3. Pengujian White Box Proses Pencarian Nilai MAPE.

| Kasus dan Hasil Uji (Data Normal) | | | |
|-----------------------------------|--------------------------------|---------------------------|------------|
| Test Case | Hasil Aplikasi Prediksi Delay | Hasil Aplikasi Statistika | Kesimpulan |
| Maskapai Wings Air 1721 | α 0.1 = 20.341291951176 | α 0.1 = 20,341 | Valid |
| | α 0.2 = 18.939469833179 | α 0.2 = 18,939 | |
| | α 0.3 = 18.354064012029 | α 0.3 = 18,354 | |
| | α 0.4 = 18.33747640895 | α 0.4 = 18,337 | |
| | α 0.5 = 18.466099491788 | α 0.5 = 18,466 | |
| | α 0.6 = 18.665655188171 | α 0.6 = 18,666 | |
| | α 0.7 = 19.02215899539 | α 0.7 = 19,022 | |
| | α 0.8 = 19.448514108848 | α 0.8 = 19,449 | |
| | α 0.9 = 20.042704356105 | α 0.9 = 20,043 | |

5. Kesimpulan

Berdasarkan pada penelitian hasil pengujian alpha dan analisa yang sudah dilakukan pada bab sebelumnya maka dapat hasil kesimpulan sebagai berikut:

1. Hasil prediksi pada seluruhnya setiap maskapai berbeda-beda ada yang bisa mengikuti pola data atau aktual dan ada pula yang tidak mengikuti pola data. Hal ini tergantung nilai parameter (α) yang digunakan. Pola hasil prediksi setiap maskapai berbeda-beda. Dikarenakan dipengaruhi nilai parameter α dan pada perubahan pada data.
2. Berdasarkan dari hasil uji coba yang digunakan untuk melakukan prediksi *delay* pada hasil data pada maskapai Wings Air bulan Oktober dan Oktober berdasarkan dengan tujuan sebagai berikut:
 - A. Tujuan Yogyakarta
 - Wings Air 1812 dengan alpha 0.1, MAPE 66,98%, dan MSE 0.05.
 - Wings Air 1906 dengan alpha 0.1, MAPE 18,67%, dan MSE 1203.
 - B. Tujuan Surabaya
 - Wings Air 1972 dengan alpha 0.1, MAPE 84,32%, dan MSE 0.02.
 - Wings Air 1976 dengan alpha 0.1, MAPE 50,83%, dan MSE 0.02.
 - Wings Air 1980 dengan alpha 0.1, MAPE 69,28%, dan MSE 0.03.
 - Wings Air 1978 dengan alpha 0.2, MAPE 50,55%, dan MSE 0.03.
 - Wings Air 1970 dengan alpha 0.9, MAPE 53,06%, dan MSE 0.03.
 - C. Tujuan Semarang
 - Wings Air 1896 dengan alpha 0.1, MAPE 46,84%, dan MSE 0.06.
 - Wings Air 1894 dengan alpha 0.2, MAPE 14,43%, dan MSE 0.01.
 - D. Tujuan Halim Perdana Kusuma
 - Wings Air 1721 dengan alpha 0.4, MAPE 18,33%, dan MSE 893.38.
 - Wings Air 1723 dengan alpha 0.9, MAPE 17,44%, dan MSE 0.08.
 - E. Tujuan Bandar Lampung
 - Wings Air 1286 dengan alpha 0.9, MAPE 164%, dan MSE 0.05.
3. Berdasarkan dari hasil uji coba yang digunakan untuk melakukan prediksi *delay* pada hasil data pada maskapai Wings Air bulan Oktober dan Oktober berdasarkan dengan rata-rata *delay* sebagai berikut:
 - A. Wings Air 1812 dengan tujuan Yogyakarta 0.14 menit.
 - B. Wings Air 1906 dengan tujuan Yogyakarta 125 menit.
 - C. Wings Air 1970 dengan tujuan Surabaya 0.04 menit.
 - D. Wings Air 1972 dengan tujuan Surabaya 0.07 menit.
 - F. Wings Air 1976 dengan tujuan Surabaya 0.07 menit.
 - G. Wings Air 1978 dengan tujuan Surabaya 0.07 menit.
 - H. Wings Air 1980 dengan tujuan Surabaya 0.08 menit.
 - I. Wings Air 1894 dengan tujuan Semarang 0.36 menit.
 - J. Wings Air 1896 dengan tujuan Semarang 0.17 menit.
 - K. Wings Air 1721 dengan tujuan Halim Perdana Kusuma 93 menit.
 - L. Wings Air 1723 dengan tujuan Halim Perdana Kusuma 7 menit.
 - M. Wings Air 1286 dengan tujuan Bandar Lampung 0.25 menit.

Dari hasil tersebut didapat rata – rata MAPE = $\frac{226.25}{12} = 18,8541$, maka prediksi rata-rata delay keseluruhan maskapai selama 18.8 sekitar 18 menit.

1.1. Saran

Berdasarkan pada hasil penelitian pada Tugas Akhir ini, maka penulis menyarankan untuk pengembangan penelitian selanjutnya yaitu:

1. Dalam melakukan prediksi delay pesawat ini, diharapkan dapat menggunakan metode atau algoritma lain dalam melakukan prediksi delay pesawat agar bisa melihat performa dari masing – masing algoritma.
2. Melakukan perluasan bandara yang diuji, tidak hanya bandara di Bandung namun bisa dari seluruh bandara yang ada di Indonesia.
3. Melakukan prediksi delay dengan tambahan parameter lain, misalnya parameter cuaca agar hasilnya lebih akurat.

DAFTAR PUSTAKA

- [1] A. R. Anggraini and J. Oliver, “~~濟無~~No Title No Title,” *J. Chem. Inf. Model.*, vol. 53, no. 9, pp. 1689–1699, 2019.
- [2] M. H. Purnama, “Simulasi Panjang Waktu Keterlambatan Penerbangan (Delay) Pada Bandar Udara Transit Sebagai Dampak Dari Keterlambatan Salah Satu Titik Penerbangan Awal,” *War. Penelit. Perhub.*, vol. 26, no. 1, p. 51, 2019.
- [3] C. Wiratama, “Pesawat terbang,” *13 Januari 2016*, 2016. [Online]. Available: <http://aeroengineering.co.id/2016/01/pesawat-terbang/>.
- [4] I. I. Pengertian and B. Udara, “BAB II TINJAUAN UMUM BANDAR UDARA II.1 Pengertian Bandar Udara,” pp. 14–49.
- [5] Y. Makasudede, “Bab 2 tinjauan pustaka,” pp. 8–45, 1953.
- [6] Menteri Perhubungan, “Peraturan Menteri No 89,” p. 20, 2015.
- [7] U. S. Utara, “atau opini, pengetahuan dan pengalaman dari penyusunnya. Oleh karena itu metode kualitatif ini disebut juga,” pp. 8–43.
- [8] L. Sunarmintyastuti, S. Alfarisi, and F. Hasanusi, “Peramalan Penentuan Jumlah Permintaan Konsumen Berbasis Teknologi Informasi Terhadap Produk Bordir Pada Kota Tasikmalaya,” *J. Penelit. Pendidik.*, vol. 16, no. 3, pp. 288–296, 2017.
- [9] A. Gusfadilah, B. D. Setiawan, and B. Rahayudi, “Implementasi Metode Exponential Smoothing Untuk Prediksi Bobot Kargo,” *J. Pengemb. Teknol. Inf. dan Ilmu Komput.*, vol. 3, no. 2, pp. 1875–1882, 2019.
- [10] Putra, “No Title,” 2020. [Online]. Available: <https://salamadian.com/pengertian-website/>. [Accessed: 06-Jul-2020].