

Desain Dan Implementasi Sistem Pemantauan Alat Siram Tanaman Cabai Dengan Sensor *Soil Moisture* Berbasis IoT

Design and implementation of chili's sprinkler monitoring with soil moisture sensor based on IoT

Tirta Mahardika¹, Ir. Ahmad Trihanuranto, M.T.², Dr. Istikmal, S.T, M.T.³

¹²³Prodi S1 Teknik Telekomunikasi, Fakultas Teknik Elektro, Universitas Telkom

¹tirtamahardika@student.telkomuniversity.ac.id, ²athanuranto@telkomuniversity.ac.id,

³istikmal@telkomuniversity.ac.id

Abstrak

Mengingat Indonesia akan menjadi negara dengan swasembada pangan beberapa tahun kedepan, maka diperlukan adanya alat yang bisa memungkinkan penanaman tanaman bisa terjadi di segala musim. Kebutuhan berupa pengembangan alat siram tanaman cabai merah berbasis sensor *soil moisture* dengan notifikasi IoT sangat dibutuhkan di era sekarang ini. Perkembangan teknologi Internet of Things (IoT) di era sekarang ini sudah semakin maju. Alat penyiraman tanaman cabai berbasis sensor *soil moisture* ini akan diintegrasikan ke perangkat *Smartphone*. Yang memungkinkan *user* dapat memberi perintah dan mengontrol kelembaban tanah pada lahan tanaman cabai dimanapun dan kapanpun *user* inginkan. Sehingga angka gagal panen akibat kekeringan lahan akan dapat diturunkan. Dengan kondisi ini, memungkinkan tanaman dapat ditanam dimusim kemarau yang kering karena kelembaban tanah dapat dikontrol dan diawasi dalam waktu *real time*.

Kata kunci : *Internet Of Things (IoT), sensor soil moisture, real time.*

Abstract

Considering that Indonesia will become a country with food self-sufficiency in the next few years, it is necessary to have a tool that can enable planting of crops to occur in all seasons. The need for the development of a red chilli flush tool based on a soil moisture sensor with IoT notification is needed in today's era. The development of Internet of Things (IoT) technology in this era is more advanced. This chilli-based soil moisture sensor will be integrated into the Smartphone device. That allows users to give orders and control soil moisture on the chili crop land wherever and whenever the user wants. So the number of crop failures due to land drought will be reduced. With this condition, it allows plants to be planted in dry dry season because soil moisture can be controlled and monitored in real time.

Keywords: Internet of Things (IoT), soil moisture sensor, real time

1. Pendahuluan

Berdasarkan data penelitian dan pengembangan holtikultura oleh Kementerian Pertanian, tanaman cabai merah dapat tumbuh dengan baik pada suhu 25 – 27 derajat *celcius* (pada siang hari), 18 -20 derajat *celcius* (pada malam hari), dan Tipe iklim D3/ E3, yaitu 5 bulan basah dan 4-6 bulan kering[3]. Kelembapan yang cocok bagi tanaman cabai berkisar antara 70-80% dan kadar keasaman (pH) tanah yang cocok untuk penanaman cabai secara intensif adalah 6-7. Namun saat ini di

Indonesia sering terjadi perubahan iklim yang cukup ekstrem. Perubahan iklim tersebut yang menyebabkan kegagalan panen.

Pada musim kemarau, angka gagal panen naik cukup tinggi. Diakibatkan penurunan angka kelembaban tanah turun cukup signifikan. Hal inilah yang menyebabkan perlu adanya perlakuan berbeda pada penyiraman tanaman di musim kemarau dan musim hujan agar kondisi kelembaban tanah tetap ideal. Perlakuan yang sesuai pada tanaman cabai diharapkan mampu menekan angka gagal panen.

Pada penelitian sebelumnya, yang dilakukan oleh universitas Sumatra utara. Sudah dibuat penyiraman alat yang bersifat otomatis [4]. Penyiraman otomatis yang menggunakan sensor *soil moisture* sangat membantu petani karena pada sistem ini sudah didapat data sensor kelembaban tanah dan membuat penyiraman lebih efisien. Namun perlu adanya pengembangan teknologi yaitu integrasi IoT pada penelitian alat ini. Mengapa perlu adanya IoT, mengingat perkembangan teknologi yang semakin pesat maka seluruh harus adanya sistem kontrol penyiraman tanaman yang dapat dimonitor dan diberi perintah kapan dan dimana saja. Data yang didapat dari alat dapat langsung dikirim ke *user* sehingga penanganan dapat dilakukan dengan sangat cepat dan optimal. Pada penelitian kali ini akan dibuat alat siram tanaman berbasis *sensor soil moisture* yang menggunakan notifikasi dan pemantauan IoT untuk membantu para petani mengetahui kondisi kelembaban tanah dalam waktu *real time* dan dapat dilakukan tindakan penyiraman dikondisi yang sangat dinamis.

2. Dasar Teori

2.1 Pengenalan Tanah

Tanah merupakan media tumbuh tanaman. Secara geologis tanah dapat disebut bagian dari bumi yang terluar mempunyai ketebalan lapisan yang relatif tipis. Tanah berasal dari pelapukan batuan, dimana dalam proses pembentukannya sangat dipengaruhi oleh faktor-faktor lingkungan, seperti bahan induk, iklim, topografi, vegetasi, atau organisme, dan waktu [5].

2.2 Pengenalan Tumbuhan Cabai Merah (*Capsicum annuum L*)

Cabai merah atau memiliki Bahasa ilmiah *Capsicum annuum L* merupakan tumbuhan terna atau setengah perdu, dengan tinggi 45-100 cm, biasanya berumur hanya semusim. Bunga tunggal dan muncul di bagian ujung ranting, posisinya menggantung; mahkota bunga berwarna putih, berbentuk seperti bintang. Kelopak seperti lonceng. Buah tunggal pada setiap ruas, bervariasi dalam ukuran, bentuk, warna dan tingkat kepedasan; bentuk buah seperti garis, menyerupai kerucut, seperti tabung memanjang, seperti lonceng atau berbentuk bulat; warna buah setelah masak bervariasi dari merah, jingga, kuning atau keunguan; posisi buah menggantung. Biji berwarna kuning pucat [7].

2.3 IoT (Internet of Things)

Internet of Things adalah suatu teknologi dimana jaringan terbentuk dari benda-benda yang saling terhubung melalui internet dan mampu berkomunikasi secara mandiri tanpa campur tangan manusia. Sistem yang terdapat pada Internet of Things dan tersambung dengan jaringan internet akan terhubung ke berbagai objek atau perangkat di dunia nyata.

2.4 NodeMCU ESP8266

NodeMCU adalah sebuah *platform* IoT yang bersifat *open source* dengan board berukuran kecil dan dapat digunakan dengan *sketch* Arduino IDE dengan menggunakan bahasa Lua dan bahasa pemrograman C++. NodeMCU terdiri dari perangkat keras berupa *System on Chip* ESP8266 dari ESP8266 buatan Espressif System dengan *processor* Tensilica L106 32-bit, dimana NodeMCU ini memiliki *port input* dan *output* yang mirip dengan Arduino. NodeMCU memiliki keunggulan dibanding Arduino, karena NodeMCU ini lebih kecil dari Arduino dan dapat terhubung ke jaringan WiFi tanpa perangkat WiFi tambahan.

2.5 Sensor Soil Moisture

Soil moisture sensor FC-28 adalah sensor kelembaban yang dapat mendeteksi kelembaban dalam tanah. Sensor ini sangat sederhana, tetapi ideal untuk memantau taman kota, atau tingkat air pada tanaman pekarangan. Sensor ini terdiri dua probe untuk melewati arus melalui tanah, kemudian membaca resistansinya untuk mendapatkan nilai tingkat kelembaban. Semakin banyak air membuat tanah lebih mudah menghantarkan listrik (resistansi kecil), sedangkan tanah yang kering

sangat sulit menghantarkan listrik (resistansi besar). Sensor ini sangat membantu untuk mengingatkan tingkat kelembaban pada tanaman atau memantau kelembaban tanah.

2.6 Sensor NPK Tanah

Kesuburan tanah buka terletak pada tingkat PH yang stabil atau dikatakan baik. Tanaman tidak akan bisa tumbuh baik apabila media tanam pada tumbuhan tersebut tidak memiliki kandungan atau unsur hara yang baik. Unsur hara sangat dibutuhkan tumbuhan karena unsur hara adalah sumber makanan yang dibutuhkan tumbuhan. Selain unsur hara kelembaban tanah juga sangat diperhatikan dalam keberlangsungan hidup tumbuhan. Berikut adalah gambar sensor unsur hara atau yang dikenal dengan sensor NPK.

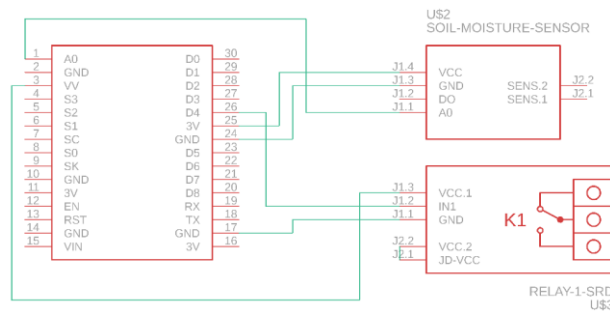
2.7 Sprinkler

Sprinkler atau lebih dikenal dengan nama alat siram berfungsi sebagai media siram pada alat perancangan tersebut. Pada umumnya sistem penyiraman dengan menggunakan *sprinkler* ini sangat cocok digunakan di daerah perkebunan dan pertanian, karena output air yang dikeluarkan menyerupai hujanyang dapat menyiram lebih merata.

3. Pembahasan

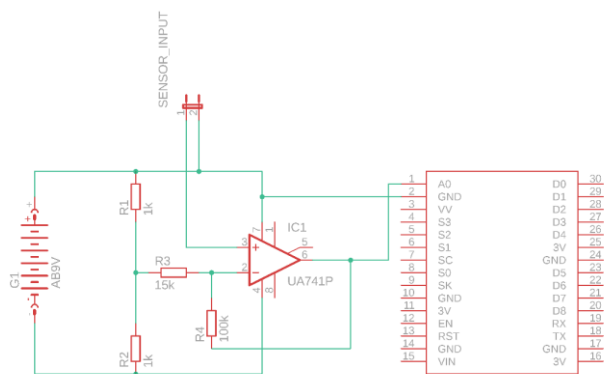
3.1. Skematik Perancangan Sistem

Pada bagian ini akan dibahas mengenai Desain perangkat keras yang akan digunakan dalam sistem. Desain yang dirancang adalah sebagai berikut:



Gambar 1 Skematik Sensor Soil Moisture

Pada desain perangkat keras di node kelembaban tanah, *nodeMCU* disambungkan ke sensor menggunakan jumper sepanjang 1 meter, yang berfungsi agar ketika penyiraman *nodeMCU* tidak terkena air. Sensor kelembaban tanah disambungkan pada pin A0, pin 3V, dan Ground. Sensor menggunakan inputan sebesar 3,3V. selain sensor kelembaban tanah, pada *NodeMCU* ini juga disambungkan alat penyiram tanaman tersebut. Untuk menyambungkan *nodeMCU* dengan alat penyiram akan dipasang relay. Yang bertujuan agar arus yang dibutuhkan pada penyiram dapat tersanggupi. Relay dipasang pada pin D4 dan Ground.



Gambar 2 Skematik Sensor NPK Tanah

Pada Node NPK tanah sensor akan dihubungkan ke pin A0 dan Ground. Pada node ini menggunakan inputan 3,3V dan ditambahkan dengan batrai 9A. pada rangkaian ini juga disesain dengan sistem penguat tegangan karena sensor NPK tanah yang didesain memerlukan penguat tegangan.

3.2 Pengujian Sistem

A. Pengujian NPK Tanah

Pengujian pada sensor NPK tanah dilakukan sebanyak 10 kali pada sample tanah yang sama, untuk menentukan deviasi antara sensor NPK yang dirancang dengan sensor NPK Analog yang sudah ada. Hasil pengujian dapat dilihat pada tabel berikut:

Tabel 1 Pengujian NPK Tanah

NPK ALAT	NPK PEMBANDING
4.62	4.5
4.62	4.5
4.62	4.5
4.64	4.5
4.62	4.5
4.61	4.5
4.61	4.5
4.61	4.5
4.63	4.5
4.62	4.5

Dari pengujian diatas, didapatkan rata – rata nilai sensor dari alat yang dirancang adalah 4,62 dan berdasarkan data pembandingan yang diperoleh maka didapatkan deviasi antara kedua sensor adalah 2,66%.

Pada pengujian NPK tanah terdapat 3 Parameter untuk membaca kondisi unsur hara didalam tanah, yaitu:

Tabel 2 Parameter Pengujian NPK Tanah

Inputan Nilai	Keluaran
0 – 2,5	Too much
2,6 – 5,5	Ideal
5,6 – 7	Too Little

B. Pengujian Sensor Kelembaban Tanah

Tabel 3 Pengujian Sensor Kelembaban Tanah

Percobaan	Kelembaban	Keluaran
1	77	Kelembaban tanah normal
2	28	Kelembaban tanah dibawah level normal
3	85	Kelembaban tanah normal
4	80	Kelembaban tanah normal
5	79	Kelembaban tanah normal
6	68	Kelembaban tanah mendekati dibawah level normal
7	62	Kelembaban tanah mendekati dibawah level normal
8	71	Kelembaban tanah normal
9	53	Kelembaban tanah dibawah level normal
10	74	Kelembaban tanah notmal

Pada pengujian ini menggunakan parameter syarat hidup tanaman cabai yaitu pada keadaan ideal kelembaban tanah di angka 70 – 80%. Maka dibuatlah beberapa kemungkinan yaitu:

Kelembaban	Keluaran Pada Aplikasi
≥ 71	Kelembaban Tanah Normal
$\geq 61 - \leq 70$	Kelembaban Tanah Mendekati Dibawah Level Normal
≤ 60	Kelembaban Tanah dibawah Level Normal

Pada kondisi – kondisi tersebut output pada adalat juga memiliki kondisi masing – masing, yaitu:

Kelembaban	Output Pada Alat Siram
≥ 71	Sprinkler Mati
$\geq 61 - \leq 70$	Manual Siram, On dan Off alat tergantung inputan pengguna
≤ 60	Sprinkler Menyala

C. Pengujian Fungsionalitas Sensor Kelembaban Tanah Dan Sensor NPK

Tabel Perbandingan NPK alat Dan NPK Pembanding

NPK ALAT	NPK PEMBANDING	KELEMBABAN
4.62	4.5	78
4.62	4.5	78
4.62	4.5	78
4.64	4.5	78
4.62	4.5	78
4.61	4.5	77
4.61	4.5	77
4.61	4.5	77
4.63	4.5	78
4.62	4.5	77

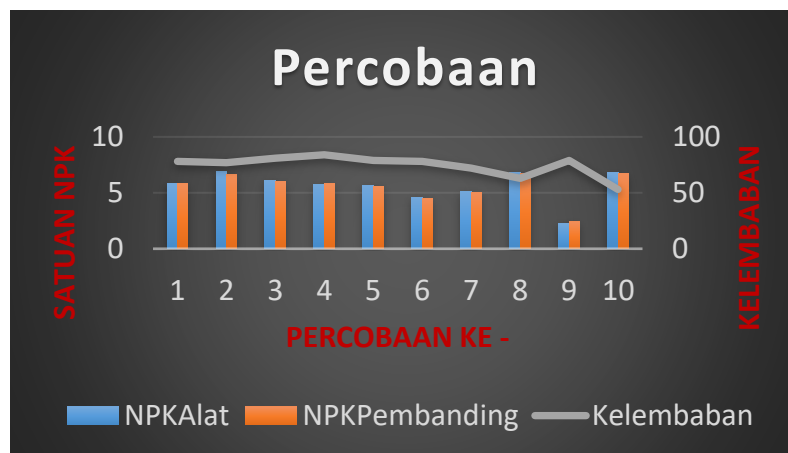
Tabel pengujian diatas dilakukan pada satu sample tanah dengan pengambilan data sebanyak 10 kali, dan didapatkan deviasi antara pembacaan kedua sensor adalah 2,66 % dengan tingkat kehandalan alat sebesar 97,33%. Dan sensor kelembaban tanah tidak terlalu berpengaruh pada pembacaan sensor NPK, karena sensor kelembaban tanah hanya membaca kelembaban tanah pada sample tersebut.

Kemudian dilakukan lagi percobaan pada 10 sample yang berbeda dengan kondisi tanah yang berbeda – beda pula, dan didapat hasil sebagai berikut:

Tabel Pengujian pada sample tanah yang berbeda

Percobaan	NPK Alat	NPK Pemanding	Kelembaban Tanah	Keluaran Sprinkler
1	5,78	5,8	78	Mati
2	6,89	6,6	77	Mati
3	6,13	6	81	Mati
4	5,73	5,8	84	Mati
5	5,66	5,6	79	Mati
6	4,62	4,5	78	Mati
7	5,13	5	72	Mati
8	6,78	6,7	63	Manual Siram
9	2,26	2,4	79	Mati
10	6,78	6,7	53	Otomatis siram

Dari 10 percobaan yang dilakukan, deviasi pembacaan sensor tidak jauh berbeda. Dan kelembaban tanah yang berbeda – beda tidak memberi pengaruh terhadap pembacaan sensor NPK.



Gambar Perbandingan 10 Sample Tanah

4. Kesimpulan

Kesimpulan dari jurnal ini adalah:

1. fungsional keseluruhan dari perangkat berjalan dengan baik
2. pengiriman data dari sensor ke firebase dan firebase ke aplikasi berjalan dengan lancar serta akurat.
3. Pembacaan sensor NPK memiliki error yang tidak terlalu besar
4. Sistem penyiraman berjalan dengan lancar dan sesuai dengan perintah.
5. Aplikasi sudah berjalan dengan baik dan notifikasi pada aplikasi sudah sesuai dengan yang diharapkan

Daftar Pustaka:

- [1] Badan Pusat Statistik, “Produksi Tanaman Cabai Besar,” <https://www.bps.go.id>, 2017. [Online]. Available: <https://www.bps.go.id/site/resultTab>. [Accessed: 01-Feb-2019].
- [2] Kementerian lingkungan Hidup, “Gagal Panen Akibat Kekeringan Terjadi di Kampar, Riau,” <http://ditjenppi.menlhk.go.id>. [Online]. Available: <http://ditjenppi.menlhk.go.id/kcpi/index.php/info-iklim/dampak-fenomena-perubahan-iklim/235-gagal-panen-akibat-kekeringan-terjadi-di-kampar-riau>. [Accessed: 01-Mar-2019].
- [3] kementerian Pertanian, “Budidaya Cabai,” <http://hortikultura.litbang.pertanian.go.id>. [Online]. Available: <http://hortikultura.litbang.pertanian.go.id/Modul PTT/Cabai/Budidaya Tanaman Cabai.pdf>. [Accessed: 01-Mar-2019].
- [4] I. BATARA NAIBAHO, “Penyiraman Otomatis Pada Tanaman Berbasis Arduino Menggunakan Sensor Kelembapan Tanah,” 2017.
- [5] Balai Penelitian Tanah, “Tanah Dan Kesuburan Tanah,” 2015. [Online]. Available: <http://balittanah.litbang.pertanian.go.id/ind/index.php/en/berita-terbaru-topmenu-58/1057-kesubu>. [Accessed: 04-Apr-2019].
- [6] weny amanda Sari, “Sistem Penyiraman Tanaman Otomatis Dengan Menggunakan Sensor Kelembaban Tanah Berbasis Arduino,” 2017.
- [7] T. DJARWANINGSIH, “Capsicum spp. (Chilli): origin, distribution, and its economical value,” *Biodiversitas, J. Biol. Divers.*, vol. 6, no. 4, pp. 292–296, 2014.