

# Aplikasi Pengelolaan Persediaan Obat Menggunakan Metode *First Expired First Out (FEFO)*

## Studi Kasus: UPT Puskesmas Kujangsari, Bandung

Ahmad Alfin<sup>1</sup>, Magdalena Karismaryanti<sup>2</sup>, Junaedi Abdillah<sup>3</sup>

<sup>1</sup>Program Studi D3 Sistem Informasi Akuntansi, Fakultas Ilmu Terapan Universitas Telkom

<sup>1</sup>ahmadalfin58@gmail.com, <sup>2</sup> magdalena@tass.telkomuniversity.ac.id<sup>2</sup>, junaedizalfa@tass.telkomuniversity.ac.id<sup>3</sup>

UPT Puskesmas Kujangsari merupakan salah satu unit kerja Dinas Kesehatan Kota Bandung yang menyediakan fasilitas pelayanan kesehatan dan menyelenggarakan pembangunan kesehatan secara menyeluruh kepada masyarakat di wilayah desa Kujangsari. UPT Puskesmas Kujangsari yang berlokasi di Jl. Terusan Buah Batu No.314, Kujangsari, Kota Bandung ini memiliki tiga kategori program layanan yaitu upaya kesehatan perseorangan, unit kesehatan masyarakat esensial, dan upaya kesehatan masyarakat pengembangan. Terdapat berbagai masalah dalam pencatatan pembelian persediaan obat, pencatatan pembayaran atas pembelian obat, pemakaian obat dan laporan akuntansi. Aplikasi berbasis web ini dibangun dengan menggunakan metode pemakaian obat berdasarkan tanggal kadaluarsa dan dibangun menggunakan bahasa pemrograman PHP dan Framework CI untuk menanggulangi permasalahan yang terjadi pada perusahaan. Fungsionalitas yang dimiliki antara lain menangani pencatatan pembelian untuk persediaan obat, menangani pencatatan pembayaran atas transaksi pembelian obat, menangani pencatatan penggunaan persediaan obat untuk kegiatan pelayan dan menghasilkan laporan akuntansi seperti jurnal umum, buku besar, kartu stok, laporan persediaan dan laporan pembelian. Pengujian aplikasi ini menggunakan metode *black box testing*. Metode pengerjaan perangkat lunak pada proyek akhir ini menggunakan metode *Software Development Life Cycle (SDLC)*.

**Kata Kunci:** Pembelian, Persediaan, Obat, Aplikasi Berbasis Web, *Framework CI*.

*UPT Puskesmas Kujangsari is one of the work units of the Bandung City Health Office that provides health care facilities and organizes comprehensive health development for the community in the Kujangsari village area. UPT Puskesmas Kujangsari located on*

*Jl. Terusan Buah Batu No.314, Kujangsari, Bandung City has three service program categories namely individual health efforts, essential public health units, and community health development efforts. There are various problems in recording the purchase of drug supplies, recording payments for purchasing drugs, using drugs and accounting reports. This web-based application was built using the drug usage method based on the expiration date and was built using the PHP programming language and CI Framework to cope with problems that occur in the company. Functionality that is owned, among others, handles the recording of purchases for drug supplies, handles the recording of payments for drug purchase transactions, handles the recording of the use of drug supplies for the activities of servants and produces accounting reports such as general journals, ledgers, stock cards, inventory reports and purchase reports. Testing this application uses the black box testing method. The method of working on software in this final project uses the Software Development Life Cycle (SDLC) method.*

**Keywords:** *Purchase; Inventory; Drug; web based application; CI framework*

### I. PENDAHULUAN,

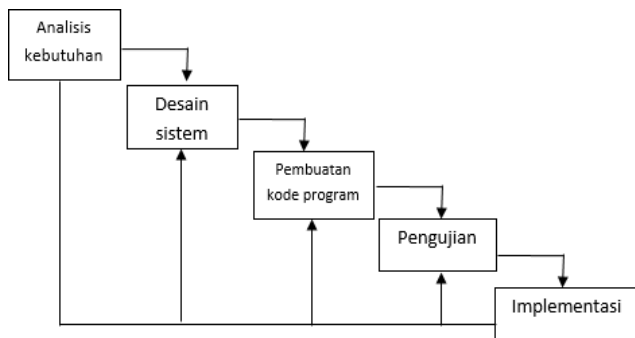
Unit Pelaksana Teknis atau UPT Puskesmas Kujangsari merupakan salah satu unit kerja Dinas Kesehatan Kota Bandung yang menyediakan fasilitas pelayanan kesehatan dan menyelenggarakan pembangunan kesehatan secara menyeluruh kepada masyarakat di wilayah desa Kujangsari. UPT Puskesmas Kujangsari yang berlokasi di Jl. Terusan Buah Batu No.314, Kujangsari, Kota Bandung ini memiliki tiga kategori program layanan yaitu upaya kesehatan perseorangan, unit kesehatan masyarakat esensial, dan upaya kesehatan masyarakat pengembangan. Berdasarkan Peraturan Menteri Kesehatan Republik Indonesia Nomor 75 Tahun 2014 tentang Pusat Kesehatan Masyarakat, bahwa puskesmas sebagai salah satu jenis pelayanan kesehatan pertama yang memiliki peranan penting dalam sistem kesehatan nasional, khususnya subsistem upaya kesehatan. Pelayanan yang terdapat di UPT Puskesmas Kujangsari antara lain pelayanan kesehatan umum, pelayanan kesehatan gigi dan mulut,

pelayanan gizi, pelayanan kefarmasian, dan pelayanan gawat darurat.

Sistem pencatatan penerimaan, pengeluaran, dan laporan persediaan obat yang berjalan di UPT Puskesmas Kujangsari saat ini masih menggunakan *Microsoft Excel*. Laporan persediaan barang biasanya minimal dilakukan satu tahun dua kali per semester. Kendala yang dihadapi di UPT Puskesmas Kujangsari tidak terdapat pencatatan khusus untuk jurnal umum, buku besar, laporan persediaan sedangkan laporan persediaan obat sering terjadi ketidaksesuaian antara laporan dan bukti fisik yang ada di gudang dan pencatatan di kartu stok menggunakan metode *First In First Out (FIFO)*.

## II. METODE Pengerjaan

Metode yang digunakan dalam pengerjaan proyek akhir ini adalah dengan model prototipe.



Gambar 2. 1 Model Waterfall

Tahapan metode *waterfall* sebagai berikut:

### 1. Analisis kebutuhan

Pada tahapan analisis kebutuhan dilakukan pengumpulan data kebutuhan untuk mengetahui spesifikasi sistem yang dibutuhkan oleh pengguna. Teknik pengumpulan data kebutuhan dilakukan dengan cara sebagai berikut.

#### a. Wawancara dan Observasi

Wawancara dilakukan dengan bertanya langsung kepada Ibu Nurul selaku petugas apoteker pada tanggal 12 September 2019 – 5 Oktober 2019. Wawancara dilakukan dengan cara tanya jawab secara langsung dan via *WhatsApp*.

Observasi yang dilakukan setelah setiap melakukan wawancara pada tanggal 12 September – 5 Oktober 2019 secara langsung dengan mengamati sistem yang berjalan dan meminta informasi mengenai kegiatan layanan, data kegiatan untuk layanan seperti pencatatan pemakaian obat, pembelian obat pada periode sebelumnya.

### b. Studi Literatur

Studi literatur dilakukan dengan cara mencari referensi dan sumber yang berhubungan dengan penelitian yaitu pengelolaan persediaan obat. Studi literatur dapat dijadikan sebagai acuan dalam pembuatan desain perangkat lunak [1].

Pada tahap ini, spesifikasi kebutuhan perlu untuk didokumentasikan. Hasil dari tahap analisis didokumentasikan ke dalam *Rich Picture*, *Business Process Modeling Notations (BPMN)*, *Entity Relationship (ERD)*, *Unified Modeling Language (UML)* yang terdiri dari *Use Case Diagram*, *Activity Diagram*, *Class Diagram*, *Sequence Diagram*.

### 2. Desain sistem

Pada tahap ini dibuat rancangan aplikasi dari hasil analisa sistem. Sistem didesain dengan cara membuat *User Interface Design (UID)*, diagram relasi antar tabel, dan arsitektur sistem yang dibutuhkan [1].

### 3. Pembuatan kode program

Pembuatan program dilakukan dengan menggunakan bahasa pemrograman *Framework CodeIgniter*, dan *MySQL* dalam penyimpanan basis data dalam mendukung pembuatan aplikasi [1].

### 4. Pengujian

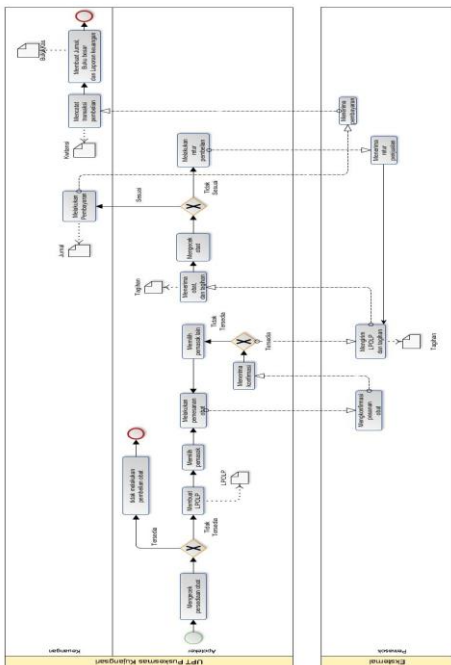
Tahap ini akan menggabungkan tiap unit program yang dibuat. Pengujian sistem dilakukan untuk melihat apakah keluaran sesuai dengan apa yang dimasukkan dan melihat apakah terjadi *error* saat program dijalankan serta hasilnya harus sesuai dengan kebutuhan yang sudah didefinisikan sebelumnya. Metode pengujian sistem terdiri dari *Black Box Testing* dan *White Box Testing*. Pada pembuatan aplikasi ini dilakukan menggunakan metode *BlackBox Testing* [2]. Jenis pengujian lain yang digunakan yaitu *User Acceptance Test* yaitu pengujian perangkat lunak dilakukan di tempat pengguna aplikasi.

### 5. Implementasi

Tahap ini dilakukan dengan menjalankan sistem yang dibuat. Implementasi dari program yang telah didesain dan dibuat mencakup pemakaian program dan perbaikan atas sistem [1].

## III. HASIL

Gambaran proses berjalan menggunakan *Business Process Model and Notation (BPMN)*.



Gambar 2. 2 BPMN Sistem Berjalan

IV. PEMBAHASAN

A. Pengujian Manual

Berikut ini merupakan pengujian yang dilakukan secara manual. Pengujian proses secara manual terhadap aplikasi, maka akan diambil contoh kasus pada UPT Puskesmas Kujangsari sebagai berikut.

1. Pada tanggal 3 Juni 2019 Apoteker melakukan pembelian obat saluran pernapasan Ambroxol Sirup 15 mg sebanyak 20 botol @Rp. 10.000 dan Ambroxol Tablet 30 mg sebanyak 15 strip @Rp. 6.000. Total beli masing-masing obat Rp. 200.000 dan Rp. 90.000 dan subtotal pembelian Rp. 290.000. Pembelian obat dilakukan secara tunai kepada pemasok atau PBF (Pedagang Besar Farmasi) Kimia Farma. Tanggal kadaluarsa masing-masing obat 1 Desember 2019 dan 25 November 2019.

Berdasarkan pengujian manual pada nomor 1 ditampilkan transaksi pembelian obat pada tabel 4-1.

Tabel 4- 1  
Pengujian Transaksi Pembelian Obat

Kode Pembelian	Tanggal Transaksi	Nama Pemasok	Nama Kategori	Nama Obat	Tanggal Kadaluarsa	Jumlah	Harga Beli	Total	Subtr
PMB2019060001	03/06/2019	Kimia Farma	Saluran Pernapasan	Ambroxol Sirup 15mg	01/12/2019	20	Rp.10.000	Rp.200.000	Rp.290
				Ambroxol Tablet 30 mg	25/11/2019	15	Rp.6.000	Rp.90.000	
				Ambroxol Tablet 30mg	29/11/2019	10	Rp.7.000	Rp.70.000	

2. Pada tanggal 3 Juni 2019 bagian keuangan melakukan pembayaran atas transaksi pembelian obat pada tanggal 3 Juni 2019 kepada PFB Kimia Farma senilai Rp.290.000.

Berdasarkan pengujian manual pada nomor 2 ditampilkan transaksi pembayaran obat pada tabel 4-2.

Tabel 4-2  
Pengujian Transaksi Pembayaran Obat

Kode Pembayaran	Tanggal Transaksi	No Pembelian	Nama Pemasok	Total	Status
PBR2019060001	03/06/2019	PMB2019060001	Kimia Farma	Rp.290.000	Lunas

Berikut adalah Jurnal berdasarkan transaksi pembayaran yang telah dilakukan pada tabel 4-3.

Tabel 4-3  
Pengujian Jurnal Transaksi Pembayaran Obat

Tanggal	Nama Akun	No Akun	Debet	Kredit
03/06/2019	Persediaan Bahan Obat-obatan	1.1.7.02.04	Rp.290.000	
	Kas di Bendahara Pengeluaran	1.1.1.02.01		Rp.290.000
	Belanja Persediaan Bahan Obat-obatan	5.1.2.02.04	Rp.290.000	
	Perubahan SAL	0.0.0.00.00		Rp.290.000

3. Pada tanggal 3 Juni 2019 Apoteker melakukan pembelian obat saluran pernapasan Ambroxol sirup 15 mg sebanyak 15 botol @Rp. 11.000 dan Ambroxol Tablet 30 mg sebanyak 10 strip @Rp. 7.000. Total beli masing-masing obat Rp. 165.000 dan Rp. 70.000 dan subtotal pembelian obat Rp. 235.000. Pembelian obat dilakukan secara tunai kepada pemasok atau PBF Sanbe. Tanggal kadaluarsa masing-masing obat 27 November 2019 dan 29 November 2019.

Berdasarkan pengujian manual pada nomor 3 ditampilkan transaksi pembelian obat pada tabel 4-4.

Tabel 4- 4  
Pengujian Transaksi Pembelian Obat

Kode Pembelian	Tanggal Transaksi	Nama Pemasok	Nama Kategori	Nama Obat	Tanggal Kadaluarsa	Jumlah	Harga Beli	Total	Subtotal
PMB2019060002	03/06/2019	Sanbe	Saluran Pernapasan	Ambroxol Sirup 15mg	27/11/2019	15	Rp.11.000	Rp.165.000	Rp.235.000
				Ambroxol Tablet 30mg	29/11/2019	10	Rp.7.000	Rp.70.000	

4. Pada tanggal 3 Juni 2019 bagian Keuangan melakukan pembayaran atas transaksi pembelian obat pada tanggal 3 Juni 2019 kepada PFB Sanbe senilai Rp.235.000.

Berdasarkan pengujian manual pada nomor 4 ditampilkan transaksi pembayaran obat pada tabel 4-5.

Tabel 4-5  
Pengujian Transaksi Pembayaran Obat

Kode Pembayaran	Tanggal Transaksi	No Pembelian	Nama Pemasok	Total	Status
PBR2019060002	03/06/2019	PMB2019060002	Sanbe	Rp.235.000	Lunas

Berikut adalah Jurnal berdasarkan transaksi pembayaran obat yang telah dilakukan pada tabel 4-6.

Tabel 4-6  
Penguujian Jurnal Transaksi Pembayaran Obat

Tanggal	Nama Akun	No Akun	Debet	Kredit
03/06/2019	Persediaan Bahan Obat-obatan	1.1.7.02.04	Rp.235.000	
	Kas di Bendahara Pengeluaran	1.1.1.02.01		Rp.235.000
	Belanja Persediaan Bahan Obat-obatan	5.1.2.02.04	Rp.235.000	
	Perubahan SAL	0.0.0.00.00		Rp.235.000

5. Pada tanggal 4 Juni 2019 Apoteker melakukan pembelian obat Jantung dan Pembuluh Darah Amlodipine Tablet 5 mg sebanyak 25 strip @Rp. 4.000 dan Captopril Tablet 25 mg sebanyak 15 strip @Rp. 5.000. Total beli masing-masing obat Rp. 100.000 dan Rp. 75.000 dan subtotal pembelian obat Rp. 175.000. Pembelian obat dilakukan kepada pemasok atau PBF Kalbe. Tanggal kadaluarsa masing-masing obat 13 Oktober 2019 dan 15 November 2019.

Berdasarkan pengujian manual pada nomor 5 ditampilkan transaksi pembelian obat pada tabel 4-7.

Tabel 4-7  
Penguujian Transaksi Pembelian Obat

Kode Pembelian	Tanggal Transaksi	Nama Pemasok	Nama Kategori	Nama Obat	Tanggal Kadaluarsa	Jumlah	Harga Beli	Total	Subtotal
PMB201906003	04/06/2019	Kalbe	Jantung dan Pembuluh Darah	Amlodipine Tablet 5mg	13/10/2019	25	Rp.4.000	Rp.100.000	Rp.175.000
				Captopril Tablet 25mg	15/11/2019	15	Rp.5.000	Rp.75.000	

6. Pada tanggal 4 Juni 2019 bagian keuangan melakukan pembayaran atas transaksi pembelian obat pada tanggal 4 Juni 2019 kepada PFB Kalbe senilai Rp.175.000.

Berdasarkan pengujian manual pada nomor 6 ditampilkan transaksi pembayaran obat pada tabel 4-8.

Tabel 4-8  
Penguujian Transaksi Pembayaran Obat

Kode Pembayaran	Tanggal Transaksi	No Pembelian	Nama Pemasok	Total	Status
PBR201906003	04/06/2019	PMB201906003	Kalbe	Rp.175.000	Lunas

Berikut adalah Jurnal berdasarkan transaksi pembayaran obat yang telah dilakukan pada tabel 4-9.

Tabel 4-9  
Penguujian Jurnal Transaksi Pembayaran Obat

Tanggal	Nama Akun	No Akun	Debet	Kredit
04/06/2019	Persediaan Bahan Obat-obatan	1.1.7.02.04	Rp.175.000	
	Kas di Bendahara Pengeluaran	1.1.1.02.01		Rp.175.000
	Belanja Persediaan Bahan Obat-obatan	5.1.2.02.04	Rp.175.000	
	Perubahan SAL	0.0.0.00.00		Rp.175.000

7. Pada tanggal 4 Juni 2019 Apoteker melakukan pembelian obat Jantung dan Pembuluh Darah Amlodipine Tablet 5 mg sebanyak 30 strip @Rp. 5.000 dan Captopril Tablet 25 mg sebanyak 15 strip @Rp. 6.000. Total beli masing-masing obat Rp. 150.000 dan Rp. 90.000 dan subtotal pembelian obat Rp. 240.000. Pembelian obat dilakukan kepada pemasok atau PBF Dexa Medica. Tanggal kadaluarsa masing-masing obat 1 November 2019 dan 25 Oktober 2019.

Berdasarkan pengujian manual pada nomor 7 ditampilkan transaksi pembelian obat pada tabel 4-10.

Tabel 4-10  
Penguujian Transaksi Pembelian Obat

Kode Pembelian	Tanggal Transaksi	Nama Pemasok	Nama Kategori	Nama Obat	Tanggal Kadaluarsa	Jumlah	Harga Beli	Total	Subtotal
PMB201906004	04/06/2019	Dexa Medica	Jantung dan Pembuluh darah	Amlodipine Tablet 5mg	01/11/2019	30	Rp.5.000	Rp.150.000	Rp.240.000
				Captopril Tablet 25mg	25/10/2019	15	Rp.6.000	Rp.90.000	

8. Pada tanggal 4 Juni 2019 bagian Keuangan melakukan pembayaran atas transaksi pembelian obat pada tanggal 4 Juni 2019 kepada PFB Dexa Medica senilai Rp.240.000.

Berdasarkan pengujian manual pada nomor 8 ditampilkan transaksi pembayaran obat pada tabel 4-11.

Tabel 4-11  
Penguujian Transaksi Pembayaran Obat

Tanggal	Nama Akun	No Akun	Debet	Kredit
04/06/2019	Persediaan Bahan Obat-obatan	1.1.7.02.04	Rp.240.000	
	Kas di Bendahara Pengeluaran	1.1.1.02.01		Rp.240.000
	Belanja Persediaan Bahan Obat-obatan	5.1.2.02.04	Rp.240.000	
	Perubahan SAL	0.0.0.00.00		Rp.240.000

Berikut adalah Jurnal berdasarkan transaksi pembayaran obat yang telah dilakukan pada tabel 4-12.

Tabel 4-12  
Penguujian Jurnal Transaksi Pembayaran Obat

Tanggal	Nama Akun	No Akun	Debet	Kredit
04/06/2019	Persediaan Bahan Obat-obatan	1.1.7.02.04	Rp.240.000	
	Kas di Bendahara Pengeluaran	1.1.1.02.01		Rp.240.000
	Belanja Persediaan Bahan Obat-obatan	5.1.2.02.04	Rp.240.000	
	Perubahan SAL	0.0.0.00.00		Rp.240.000

9. Pada tanggal 7 Juni 2019 Apoteker mengeluarkan obat Ambroxol Sirup 15mg dan Ambroxol Tablet 30mg untuk pelayanan pasien berdasarkan resep dokter dengan masing-masing obat sebanyak 5 botol @Rp.11.000 dan 2 strip @Rp.6.000. Total pemakaian masing-masing obat Rp.55.000 dan Rp.12.000 dan subtotalnya menjadi Rp.67.000.

10. Pada tanggal 8 Juni 2019 Apoteker mengeluarkan obat Amlodipine Tablet 5mg dan Captopril Tablet 25mg untuk pasien berdasarkan resep dokter dengan masing-masing obat sebanyak 5 strip @Rp.4.000 dan 3 strip @Rp.6.000. Total pemakaian masing-masing obat Rp.20.000 dan Rp.18.000 dan subtotalnya menjadi Rp.38.000 dibayarkan dengan BPJS.

Berdasarkan pengujian manual pada nomor 9 dan 10 ditampilkan transaksi pemakaian obat pada tabel 4-13.

Tabel 4-13  
Penguujian Transaksi Pemakaian Obat

Kode Pemakaian	Tanggal Transaksi	Nama Obat	Jumlah	Harga Jual	Total	Subtotal
PMK201906001	07/06/2019	Ambroxol Sirup 15mg	5	Rp.11.000	Rp.55.000	Rp.67.000
		Ambroxol Tablet 30mg	2	Rp.6.000	Rp.12.000	
PMK201906002	08/06/2019	Amlodipine Tablet 5mg	5	Rp.4.000	Rp.20.000	Rp.38.000
		Captopril Tablet 25mg	3	Rp.6.000	Rp.18.000	

Berikut adalah Jurnal berdasarkan transaksi pemakaian obat untuk pelayanan pasien dan permintaan puskesmas cabang.

Tabel 4- 14  
Pengujian Jurnal Transaksi Pemakaian Obat

Tanggal	Nama Akun	No Akun	Debet	Kredit
07/06/2019	Beban Persediaan Obat-obatan	9.1.2.02.04	Rp.67.000	
	Persediaan Bahan Obat-obatan	1.1.7.02.04		Rp.67.000
08/06/2019	Beban Persediaan Obat-obatan	9.1.2.02.04	Rp.35.000	
	Persediaan Bahan Obat-obatan	1.1.7.02.04		Rp.35.000

11. Menampilkan Buku Besar  
Berikut adalah contoh menampilkan buku besar berdasarkan transaksi yang telah dilakukan.

Tabel 4- 15  
Pengujian Menampilkan Buku Besar

UPT Puskesmas Kujangsari  
Buku Besar Persediaan Bahan Obat-obatan - 1170204

Tanggal	Nama Akun	Debit	Kredit	Saldo	
				Debit	Kredit
	Saldo Awal			Rp0	
01/02/2019	Persediaan Bahan Obat-obatan	Rp30.000.000		Rp30.000.000	

12. Menampilkan Kartu Stok  
Berikut adalah contoh menampilkan kartu stok berdasarkan transaksi pembelian dan pemakaian obat.

Tabel 4- 16  
Pengujian Menampilkan Kartu Stok

Kartu Stok											
Tanggal Transaksi	Nama Obat	Tanggal Kadaluarsa	Pembelian			Pemakaian			Persediaan		
			Unit	Harga/Unit	Total Harga	Unit	Harga/Unit	Total Harga	Unit	Harga/Unit	Total Harga
01/02/2019	Acyclovir 400 mg	01/12/2019	300	Rp100.000	Rp30.000.000				300	Rp100.000	Rp30.000.00
05/02/2019	Acyclovir 400 mg	01/12/2019				100	Rp100.000	Rp10.000.000	200	Rp100.000	Rp20.000.00

13. Menampilkan Laporan Pembelian  
Berikut adalah contoh menampilkan laporan pembelian berdasarkan transaksi pembelian obat.

Tabel 4- 17  
Pengujian Menampilkan Laporan Pembelian

No	No Transaksi	Tanggal Transaksi	Jumlah
1	PMB2019050001	2019-05-25	10
2	PMB2019050002	2019-05-25	5

14. Menampilkan History Pembelian  
Berikut adalah contoh menampilkan history pembelian berdasarkan transaksi pembelian obat.

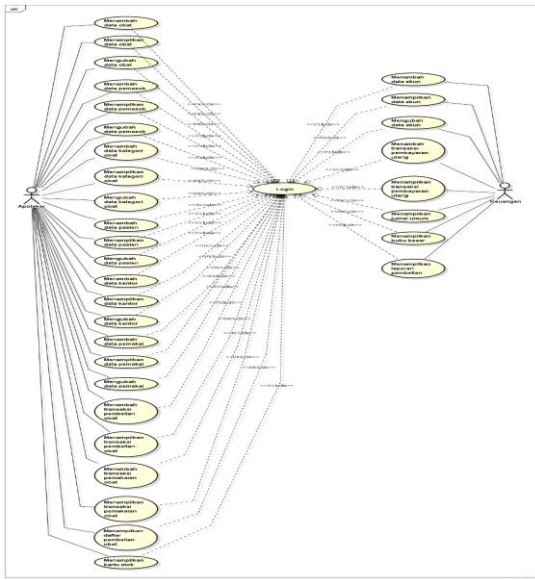
Tabel 4- 18  
Pengujian Menampilkan History Pembelian

No	No Transaksi	Tanggal Transaksi	Kode Pemesak	Kode Kategori	Nama Obat	Satuan	Tanggal Kadaluarsa	Jumlah	Harga Beli	Subtotal
1	PMB2019050002	2019-05-25	PM001	AI	Acyclovir 400 mg	Srip	2019-06-01	5	Rp.6.000	Rp.30.000
2	PMB2019050001	2019-05-25	PM001	AI	ACT (Anthesunet)	Srip	2019-06-01	5	Rp.2.500	Rp.12.500
3	PMB2019050001	2019-05-25	PM001	DA	Fransmadon / Wis K 10mg	Srip	2019-06-01	5	Rp.4.500	Rp.22.500

V. KESIMPULAN

- a. Aplikasi ini mampu melakukan transaksi pembelian obat.
- b. Aplikasi ini mampu melakukan transaksi pembayaran obat.
- c. Aplikasi ini mampu melakukan transaksi pemakaian obat.
- d. Aplikasi ini mampu menyajikan jurnal umum, buku besar, history pembelian, kartu stok dan laporan pembelian.

## VI. LAMPIRAN



## REFERENSI

- [1] M. K. Republik Indonesia, Peraturan Menteri Kesehatan Republik Indonesia Nomor 75 Tahun 2014 Tentang Kesehatan Masyarakat, Jakarta, 2014.
- [2] M. Shalahuddin dan Rosa A.S, Rekayasa Perangkat Lunak Terstruktur dan Berorientasi Objek, Bandung, Jawa Barat: Informatika Bandung, 2018.
- [3] M. Huda and B. Komputer, Membuat Aplikasi Database dengan Java, MySQL, dan NetBeans, Jakarta: PT. Elex Media Komputindo, 2016.
- [4] F. Aditya, Asniar and F. Sukmawati, Aplikasi Berbasis Web Untuk Pembelian, Persediaan dan Penjualan Obat di Apotek CA Farma, Panti, Sumatera Barat, Bandung: Universitas Telkom, 2018.
- [5] K. M. Agung, Rochmawati and I. Yuniar, Aplikasi Pembelian, Persediaan, dan Penanganan Obat Kadaluausa Berbasis Web (Studi Kasus di Apotek Bundaku, Bandung), Bandung: Universitas Telkom, 2017.
- [6] T. Murvi, R. Sukmawati and I. Yuniar, Aplikasi Persediaan dan Penjualan Obat Berbasis Web dengan Metode FIFO (Studi Kasus pada Apotek Jatisari Tanjungsari Sumedang), Bandung: Universitas Telkom, 2016.
- [7] B. N. Pratama, I. Yuniar and N. Wisna, Aplikasi Pembelian Obat dan Laba Rugi (Studi Kasus : Klinik Pratama Selamat, Bandung), Bandung: Universitas Telkom, 2018.
- [8] D. Nordiawan, Akuntansi Sektor Publik, Jakarta: Salemba Empat, 2009.
- [9] I. Fauziah, Standar Akuntansi Pemerintahan, Jakarta: Ilmu, 2018.
- [10] Hery, Akuntansi Dasar 1 dan 2, Jakarta: Grasindo, 2013.
- [11] D. Suhendar, Kamus Besar Bahasa Indonesia, Jakarta: Kementerian Pendidikan dan Kebudayaan Republik Indonesia, 2016.
- [12] F. Paujiyanti, Rahasia Menguasai Cepat Laporan Keuangan Dalam Sekejap Otodidak Dengan Akuntansi Dasar, Lembar Pustaka Indonesia, 2015.
- [13] Y. P. Shatu, Kuasai Detail Akuntansi Perkantoran Sistem Cepat Kebut Semalam Otodidak & Tanpa Guru, Yogyakarta: Pustaka Ilmu Semesta, 2016.
- [14] F. A. Pratama, "Sistem Informasi Akuntansi Persediaan Bahan Baku menggunakan Metode First Expired First Out," Koperatip: Jurnal

Ilmiah Manajemen Informatika dan Komputer, vol. V.II, no. 2, pp. 38-49, 2018.

- [15] I. Bastian, Akuntansi Kesehatan, Yogyakarta: BPFE-Yogyakarta, 2015.
- [16] S. Mulyani, Metode Analisis dan Perancangan Sistem, Bandung: Abdi Sistematika, 2016.
- [17] M. Muslihudin, Analisis dan Perancangan Sistem Informasi Menggunakan Modal Terstruktur dan UML, Yogyakarta: CV Andi Offset, 2016.
- [18] R. Yanto, Manajemen Basis Data Menggunakan MySQL, Yogyakarta: Deepublish Publisher, 2016.
- [19] A. Solichin, Pemrograman Web dengan PHP dan MySQL, Jakarta: Budi Luhur, 2016.
- [20] B. Raharjo, Belajar otodidak MySQL, Bandung: Informatika Bandung, 2015.
- [21] J. W. Satzinger, R. B. Jackson and S. D. Burd, System Analysis And Design in a Changing World Fifth Edition, Canada: Course Technology, 2009.