

# IMPLEMENTASI SISTEM CATU DAYA DISPENSER AIR MINUM DENGAN PANEL SURYA

## (IMPLEMENTATION OF POWER SUPPLY SYSTEM DISPENSER DRINKING WATER WITH SOLAR CELL)

Dandi Malik Abdullah<sup>1</sup>, Ekki Kurniawan<sup>2</sup>, Agung Surya Wibowo<sup>3</sup>

<sup>1,2,3</sup> Program Studi Teknik Elektro, Fakultas Teknik Elektro, <sup>3</sup> Universitas Telkom

<sup>1</sup>[dandimalik96@gmail.com](mailto:dandimalik96@gmail.com), <sup>2</sup>[ekkekikurniawan@telkomuniversity.ac.id](mailto:ekkekikurniawan@telkomuniversity.ac.id), <sup>3</sup>[agungsw@telkomuniversity.ac.id](mailto:agungsw@telkomuniversity.ac.id)

### Abstrak

Perkembangan teknologi saat ini berpengaruh pada kebutuhan konsumsi energi listrik yang semakin meningkat. Kita harus menghemat energi listrik karena sekarang ini sudah semakin menipis (energi listrik PLN). Sangat diperlukan sumber energi alternatif terbarukan untuk memenuhi kebutuhan listrik saat ini, salah satunya menggunakan energi matahari. Sel surya yang berfungsi untuk mengonversi cahaya matahari menjadi energi listrik.

Perangkat ini menggunakan sistem three-tier. Pertama, terdiri dari panel surya yang berfungsi sebagai pengubah cahaya matahari menjadi energi listrik. Kedua, ada baterai yang menyimpan semua energi yang diambil panel surya dari cahaya matahari. Ketiga adalah inverter yang berfungsi untuk mengubah arus listrik dari tegangan DC ke AC. Hasil dari percobaan yang saya lakukan mendapatkan hasil yaitu bisa mengalirkan arus sebesar  $\pm 0.81A$ , Tegangan  $\pm 223V$ , dan daya sebesar  $\pm 180W$  menggunakan trafo 7,5A. Baterai yang dipakai 12v 32Ah kuat untuk menyalakan dispenser 350w dengan durasi 1 jam 18 menit. Suhu maksimal dari dispenser ini  $\pm 72^{\circ}C$  setelah itu heater mati, lalu heater akan nyala kembali setelah suhu mencapai  $\pm 67^{\circ}C$ .

**Kata Kunci:** Energi Terbarukan, Panel Surya, Baterai, Inverter, Cahaya Matahari, Pembangkit Listrik.

### Abstract

*Current technological developments are increasing energy requirements. We have to save electricity, now it is running low (PLN electricity). Renewable energy sources are needed to meet current electricity needs, one of which uses solar energy. Solar cells are used to convert sunlight into electrical energy.*

*This device uses a three-tier system. First, it consists of solar panels that function as converters of sunlight into electrical energy. Second, there is a battery that stores all the energy that solar panels take from sunlight. Third is an inverter which functions to convert electric current from DC voltage to AC. The results of the experiments that I did get results that are able to flow current of 0.81A, Voltage 223V, and power of 180W using a 7.5A transformer. The 12v 32Ah battery is used to replace the 350w dispenser with a duration of 1 hour 18 minutes. The maximum temperature of the dispenser is 72°C after which the heater turns off, then the heater will turn on again after the temperature reaches  $\pm 67^{\circ}C$ .*

*Keywords: Renewable energy, Solar cells, Batteries, Inverter, sunlight, power plant.*

## 1. Pendahuluan

Perkembangan teknologi saat ini berpengaruh pada kebutuhan konsumsi energi listrik yang semakin meningkat. Energi listrik merupakan energi yang kita gunakan untuk kebutuhan sehari-hari, terutama alat-alat elektronik. Energi listrik merupakan energi yang tidak dapat diperbaharui, jadi kita harus menghemat energi listrik karena sekarang ini sudah semakin menipis (energi listrik PLN).

Sel surya yang berfungsi untuk mengonversi panas matahari menjadi energi listrik, ini merupakan *renewable energy* yang memperoleh energi listrik tanpa perlu membakar bahan bakar fosil seperti pada minyak bumi, gas alam, batu bara, atau reaksi nuklir. Oleh karena itu pemberdayaan energi matahari ini perlu dioptimalkan

di Indonesia. Pemanfaatan sumber energi matahari sangat cocok di Indonesia sebagai iklim tropis dan memiliki suhu panas yang cukup untuk penggunaan panel surya, tapi dalam 12 jam tidak selalu dalam keadaan cerah, cuaca terkadang berubah-ubah seperti berawan, mendung, dan hujan.

## 2. Dasar Teori

### 2.1 Desain Sistem Secara Umum



**Gambar II-1** Desain Sistem *Three Tier*

Perangkat ini menggunakan sistem *three-tier*. Pertama, terdiri dari panel surya yang bertindak sebagai pengubah energi cahaya dari matahari. Panel surya mengubah energi foton menjadi energi potensial elektrokimia. Kedua, ada baterai yang menyimpan semua energi yang diambil panel surya dari cahaya matahari. Ketiga adalah inverter yang berfungsi untuk mengubah arus listrik dari tegangan DC ke tegangan AC.

### 2.2 Panel Surya

panel surya merupakan alat yang memanfaatkan energi cahaya matahari menjadi energi listrik, atau lebih dikenal konversi energi fotovoltaiik, energi cahaya matahari merupakan gelombang elektromagnetik yang didalamnya termasuk inframerah, cahaya tampak, dan ultraviolet.

### 2.3 Regulator

Peralatan elektronik yang digunakan untuk mengatur arus searah yang diisi ke baterai dan diambil dari baterai ke beban.

### 2.4 Baterai

Baterai pada sistem pembangkit tenaga surya berfungsi untuk menyimpan daya listrik yang dihasilkan oleh panel surya, sebelum dimanfaatkan untuk mengoperasikan beban. Baterai merupakan tenaga listrik yang perlu tersedia saat matahari tidak bersinar. Tanpa baterai kita hanya akan memiliki tenaga listrik saat matahari bersinar.

### 2.5 Inverter

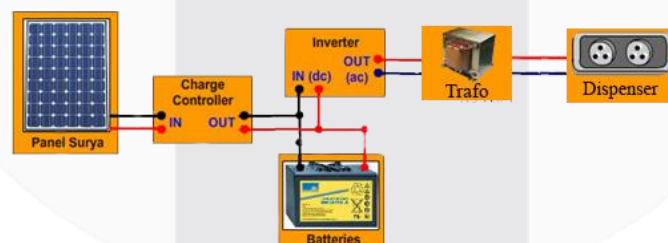
*Inverter* adalah suatu alat yang digunakan untuk mengubah sumber tegangan arus DC (searah) menjadi arus AC (bolak-balik).

### 2.6 Trafo

Berfungsi untuk menaikkan tegangan ac dari 12v menjadi 220v.

## 3. Perancangan Sistem

### 3.1 Desain Sistem

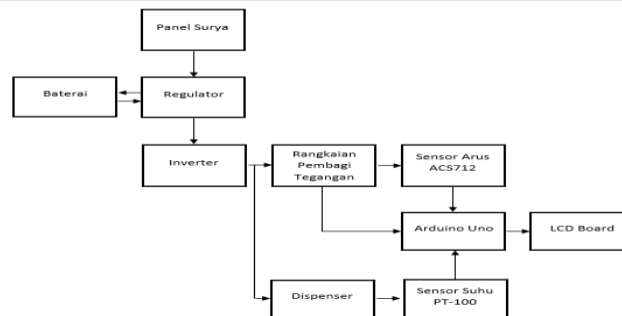


**Gambar III-1** Desain Sistem panel surya

Cara Kerja:

- Panas cahaya matahari akan dikonversikan menjadi energi listrik oleh panel surya.
- Energi listrik yang dihasilkan oleh panel surya akan di simpan di baterai.
- Karena energi listrik dari baterai berupa tegangan DC, maka energi listrik dari baterai akan di teruskan ke inverter.
- Inverter ini berfungsi untuk mengubah tegangan arus listrik DC menjadi tegangan arus listrik AC.
- Inverter sangat perlu karena beban dispenser menggunakan tegangan listrik AC.
- Lalu energi listrik dari inverter di teruskan ke baban dispenser, untuk menyalakan dispenser.

### 3.1.1 Diagram Blok



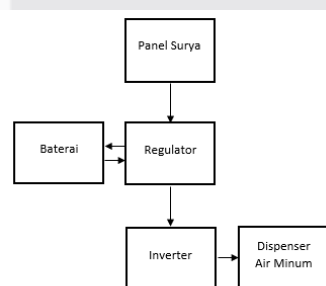
Gambar III-2 Diagram Blok Keseluruhan Sistem

### 3.2 Fungsi dan Fitur

Sistem ini merupakan perangkat yang memanfaatkan cahaya matahari untuk menyalakan dispenser. Pada alat ini Sel Surya akan menangkap energi yang berasal dari panas cahaya matahari. Kemudian baterai akan menyimpan energi yang berasal dari panel surya. Setelah itu tegangan energi listrik DC dari baterai, akan di konversi menjadi tegangan AC oleh inverter. Inverter ini penting karena beban dispenser menggunakan tegangan AC, setelah tegangan dikonversi menjadi AC lalu di naikan tegangannya oleh trafo *step up*, setela itu bisa di teruskan untuk menyalakan dispenser.

- Panel Surya : Perangkat yang bisa mengubah energi dari energi cahaya menjadi energi listrik.
- Regulator : Peralatan elektronik yang digunakan untuk mengatur arus searah yang diisi ke baterai dan diambil dari baterai ke beban.
- Baterai : Berfungsi untuk menyimpan arus listrik yang dihasilkan oleh panel surya.
- Inverter : Digunakan untuk mengubah sumber tegangan arus DC (searah) menjadi arus AC (bolak-balik).
- Trafo *Step Up* : Berfungsi untuk menaikkan tegangan ac dari 12v menjadi 220v.

### 3.3 desain Perangkat keras

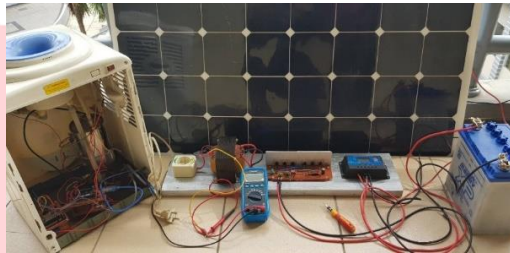


Gambar III-3 Diagram Blok

## 4 Pengujian dan Analisis Data

### 4.1 Skenario Pengujian Sistem

Pengujian sistem pada bab ini akan dilakukan dengan cara menggabungkan semua perangkat mulai dari panel surya, regulator, aki, inverter, trafo, dan beban dispenser.



Gambar IV-1 Skenario Pengujian Sistem.

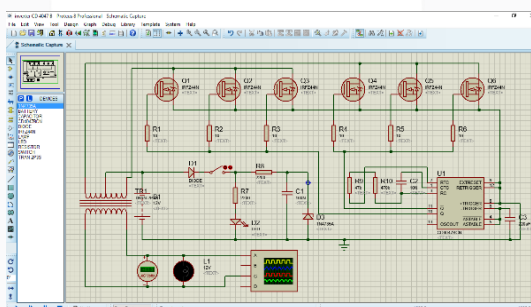
Pertama sambungkan panel surya ke regulator, lalu dari regulator sambungkan ke aki, regulator digunakan sebagai alat yang dapat mengatur pengisian ke aki agar aki tetap aman dan tidak cepat rusak. Lalu sambungkan inverter ke aki untuk mengubah arus DC menjadi arus AC, setelah itu sambungkan inverter ke trafo agar tegangan menjadi lebih besar dari tegangan 12v menjadi tegangan 220v, sehingga dapat menyalakan beban dispenser dengan voltase 220v.

Pada pengujian ini terdapat beberapa parameter yang dibutuhkan sebagai alat ukur yaitu tegangan (V), arus (A) dan daya (W) yang di dihasilkan, mengukur durasi pemakaian dispenser dengan menggunakan aki 12v 32Ah, lalu mengukur durasi memanaskan air dan mengukur suhunya.

### 4.2 Sinyal yang Dihasilkan

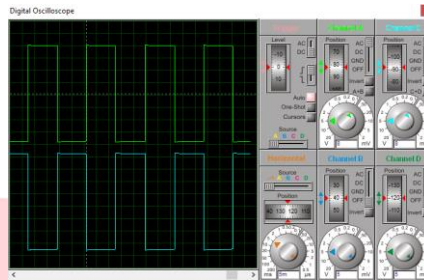
Pengujian ini dilakukan dengan menggunakan osiloskop agar bisa mengetahui output sinyal yang dihasilkan dari inverter. Sinyal yang di dihasilkan dari output inverter harus berbentuk sinyal AC.

#### 4.2.1 Hasil Sinyal dari Simulasi Proteus



Gambar IV-2 Simulasi Rangkaian Inverter dengan Proteus.

Untuk melihat sinyal yang di dihasilkan pada simulasi ini, rangkaian inverter harus disambungkan ke osiloskop terlebih dahulu, lalu masukan perbandingan pada trafo, di sini saya memakai perbandingan induktansi primer 18,3H : induktansi sekunder 1H, lalu masukan beban agar output sinyal bisa keluar, pada simulasi ini saya menggunakan beban lampu.



Gambar IV-3 Output Sinyal Inverter dari Proteus.

Output sinyal dari simulasi ini ada 2 karena saya sambungkan osiloskop ke output trafo 0v dan 220v, maka bisa di lihat ada output 1 (sinyal hijau 220v) dan output 2 (Sinyal Biru 0v). Pada gambar di atas bisa dilihat bahwa sinyal yang di hasilkan sudah berbentuk AC.

4.2.2 Hasil Sinyal langsung menggunakan Osiloskop



Gambar IV-4 Sinyal yang di hasilkan Inverter.

Pengujian ini di lakukan pada inverter yang sudah jadi, inverter di sambungkan ke catu daya DC (aki) lalu di cek keluaran sinyalnya menggunakan osiloskop, dan sinyal yang di hasilkan osiloskop sudah berbentuk AC.

4.3 Pengukuran Tegangan (V) Dispenser

Pengukuran ini dilakukan untuk membandingkan tegangan yang dihasilkan antara listrik PLN dengan listrik dari panel surya.

4.3.1 Menggunakan Catu Daya PLN

Berikut ini merupakan hasil dari sensor tegangan:

Menit Ke-	Pengukuran Tegangan (V)
0-1	223.26
1-2	223.57
2-3	162.73
3-4	166.38
4-5	162.73
5-6	163.34
6-7	181.59
7-8	181.29
8-9	162.73
9-29	0
29-30	220.45
30-31	178.55
31-51	0
51-52	223.26
52-53	203.8
53-60	0

Tabel IV-1 Pengukuran Tegangan dispenser dengan Catu Daya PLN.

Berdasarkan tabel di atas, bahwa hasil pengukuran tegangan dispenser dengan listrik PLN berada di kisaran 162.73 v – 223,57 v dengan durasi 9 menit, pada kondisi ini suhu sudah mencapai ±72°C, lalu setelah2 itu heater mati ketika sudah di berikan beban dispenser sebesar 350W.

#### 4.3.2 Menggunakan Catu Daya Panel Surya

Berikut ini merupakan hasil dari sensor tegangan:

Menit Ke-	Pengukuran Tegangan
0-1	223.26
1-2	223.26
2-3	218.7
3-4	174.9
4-5	169.73
5-6	223.26
6-7	223.26
7-8	182.2
8-9	163.34
9-10	221.24
10-11	219.31
11-12	196.8
12-13	212.92
13-14	223.26
14-15	223.26
15-16	223.2
17-18	219.21
18-19	223.19
19-20	220.45
20-31	0
31-32	221.28
32-33	220.45
33-34	223.26
34-35	162.43
35-36	160.24
36-47	0
47-48	186.8
48-49	180.89
49-50	170.26
50-51	177.11
51-52	172.19
52-60	0

Tabel IV-2 Pengukuran Tegangan Dispenser dengan Catu Daya Panel Surya.

Berdasarkan tabel di atas, bahwa hasil pengukuran tegangan dispenser dengan listrik PLN berada di kisaran 160.24 v – 223,26 v dengan durasi 9 menit, pada kondisi ini suhu sudah mencapai  $\pm 72^{\circ}\text{C}$ , lalu setelah2 itu heater mati ketika sudah di berikan beban dispenser sebesar 350W.

#### 4.4 Pengukuran Arus (A) Dispenser

Pengukuran ini dilakukan untuk membandingkan arus yang dihasilkan antara listrik PLN dengan listrik dari panel surya.

##### 4.4.1 Menggunakan Catu Daya PLN

Berikut ini merupakan hasil dari sensor arus ACS712:

Menit Ke-	Pengukuran Arus (A)
0-1	1.62
1-2	1.65
2-3	1.67
3-4	1.65
4-5	1.65
5-6	1.65
6-7	1.65
7-8	1.67
8-9	1.67
9-29	0
29-30	1.62
30-31	1.62
31-51	0
51-52	1.66
52-53	1.65
53-60	0

Tabel IV-3 Pengukuran Arus Dispenser dengan Catu Daya PLN.

Pengujian ini dilakukan dengan cara menyalakan dispenser menggunakan catu daya dari listrik PLN. Arus yang dihasilkan untuk menyalakan dispenser 350w ini sebesar 1.6A.

#### 4.4.2 Menggunakan Catu Daya Panel Surya

Berikut ini merupakan hasil dari sensor arus ACS712:

Menit Ke-	Pengukuran Arus
0-1	0.81
1-2	0.8
2-3	0.81
3-4	0.81
4-5	0.81
5-6	0.78
6-7	0.81
7-8	0.78
8-9	0.78
9-10	0.78
10-11	0.78
11-12	0.76
12-13	0.76
13-14	0.76
14-15	0.76
15-16	0.76
17-18	0.73
18-19	0.76
19-20	0.76
20-31	0
31-32	0.86
32-33	0.78
33-34	0.73
34-35	0.8
35-36	0.8
36-47	0
47-48	0.8
48-49	0.86
49-50	0.78
50-51	0.8
51-52	0.78
52-60	0

Tabel IV-4 Pengukuran Arus Dispenser dengan Catu Daya Panel Surya.

Pengujian ini dilakukan dengan cara menyalakan dispenser menggunakan catu daya dari listrik panel surya. Arus yang dihasilkan untuk menyalakan dispenser 350w ini sebesar  $\pm 0.81$ .

#### 4.5 Pengukuran Daya pada Dispenser

Pengukuran daya pada dispenser berfungsi untuk mengetahui konsumsi daya listrik pada dispenser air minum. Pengukuran ini dilakukan dengan mengambil nilai arus dan nilai tegangan tiap menit dengan rentang waktu satu jam yang terbaca pada masing-masing sensor arus dan sensor tegangan. Kedua nilai tersebut selanjutnya dikalikan untuk mendapatkan nilai daya pada dispenser.

Berikut ini pengukuran daya panel surya yang dihasilkan oleh Arduino Uno:

Menit Ke-	Suhu	Arus	Tegangan	Daya
0-1	30	0.81	223.26	182.06
1-2	32.37	0.8	223.26	179.8
2-3	34.37	0.81	218.7	177.14
3-4	36.70	0.81	174.9	142.09
4-5	39	0.81	169.73	137.48
5-6	41.53	0.78	223.26	174.14
6-7	43.62	0.81	223.26	181.00
7-8	45.51	0.78	182.2	142.11
8-9	47.76	0.78	163.34	127.40
9-10	49.89	0.78	221.24	173.07
10-11	56.2069	0.78	219.31	171.06
11-12	57.93333	0.76	196.8	150.08
12-13	60.03448	0.76	212.92	162.09
13-14	61.72414	0.76	223.26	170.07
14-15	63.4	0.76	223.26	170.07



Menit Ke-	Suhu	Arus	Tegangan	Daya
15-16	64.65517	0.76	223.2	170.02
17-18	67.1	0.73	219.21	160.02
18-19	68.97059	0.76	223.19	170.04
19-20	70.84375	0.76	220.45	170.02
20-31	72	0	0	0
31-32	67.93	0.86	221.28	190.30
32-33	68.21212	0.78	220.45	172.01
33-34	69	0.73	223.26	162.09
34-35	70.42424	0.8	162.43	130.04
35-36	71.90323	0.8	160.24	128.19
36-47	72	0	0	0
47-48	67.13333	0.8	186.8	149.44
48-49	68.1875	0.86	180.89	156.05
49-50	69.48485	0.78	170.26	133.02
50-51	70.48485	0.8	177.11	142.08
51-52	71.5625	0.78	172.19	134.30
52-60	72	0	0	0

Tabel IV-5 Pengukuran Daya Panel Surya.

Berikut ini merupakan pengukuran nilai daya dari PLN oleh Arduino Uno:

Menit Ke-	Suhu	Arus	Tegangan	Daya
0-1	29	1.62	223.26	362.01
1-2	30.17241	1.65	223.57	368.36
2-3	33.37931	1.67	162.73	272.38
3-4	38.43333	1.65	166.38	274.14
4-5	44.2069	1.65	162.73	268.12
5-6	50.4	1.65	163.34	269.13
6-7	56.82759	1.65	181.59	299.2
7-8	63.13793	1.67	181.29	303.44
8-9	69.03125	1.67	162.73	272.38
9-29	72	0	0	0
29-30	67.74194	1.62	220.45	352.72
30-31	70.48485	1.62	178.55	289.52
31-51	72	0	0	0
51-52	67.58065	1.66	223.26	370.61
52-53	69.87879	1.65	203.8	335.78
53-60	72	0	0	0

Tabel IV-6 Pengukuran daya PLN.

Pada tabel di atas dapat dijelaskan, pengukuran konsumsi daya listrik pada dispenser pada saat pertama kali beroperasi. Dispenser terus beroperasi untuk memanaskan *heater* hingga suhu mencapai 72°C. Ketika suhu telah mencapai 72°C, maka *relay* secara otomatis memutus arus listrik dan dispenser berhenti beroperasi.

Selanjutnya, dispenser akan mengalami waktu tunda  $\pm 22$  menit sebelum beroperasi kembali. Saat waktu tunda  $\pm 22$  menit, maka suhu pada dispenser mengalami penurunan, berkisar  $\pm 67^\circ\text{C}$ , selanjutnya dispenser akan beroperasi kembali untuk memanaskan *heater*. Siklus ini berulang-ulang hingga pengguna menghentikan pengoperasian pada dispenser.



Tabel berikut merupakan konsumsi daya listrik dispenser bila beroperasi selama satu jam menggunakan PLN:

Menit Ke-	Suhu	Daya
0-1	29	362.01
1-2	30.17241	368.36
2-3	33.37931	272.38
3-4	38.43333	274.14
4-5	44.2069	268.12
5-6	50.4	269.13
6-7	56.82759	299.2
7-8	63.13793	303.44
8-9	69.03125	272.38
9-29	72	0
29-30	67.74194	352.72
30-31	70.48485	289.52
31-51	72	0
51-52	67.58065	370.61
52-53	69.87879	335.78
53-60	72	0
<b>kWh:</b>		<b>4.03779</b>

Tabel IV-7 Penghitungan Kwh dari PLN.

Tabel berikut merupakan konsumsi daya listrik dispenser bila beroperasi selama satu jam menggunakan panel surya:

Menit Ke-	Suhu	Daya
0-1	30	182.06
1-2	32.37	179.8
2-3	34.37	177.14
3-4	36.70	142.09
4-5	39	137.48
5-6	41.53	174.14
6-7	43.62	181.00
7-8	45.51	142.11
8-9	47.76	127.40
9-10	49.89	173.07
10-11	56.2069	171.06
11-12	57.93333	150.08
12-13	60.03448	162.09
13-14	61.72414	170.07
14-15	63.4	170.07
15-16	64.65517	170.02
17-18	67.1	160.02
18-19	68.97059	170.04
19-20	70.84375	170.02
20-31	72	0
31-32	67.93	190.30
32-33	68.21212	172.01
33-34	69	162.09
34-35	70.42424	130.04
35-36	71.90323	128.19
36-47	72	0
47-48	67.13333	149.44
48-49	68.1875	156.05
49-50	69.48485	133.02
50-51	70.48485	142.08
51-52	71.5625	134.30
52-60	72	0
<b>kWh:</b>		<b>4.59</b>

Tabel IV-8 Penghitungan Kwh dari Panel Surya.

#### 4.6 Pengujian Aki

Pada pengujian ini menggunakan sumber listrik aki berkapasitas 12v 32Ah untuk menyalakan dispenser 350w.

Cara menghitung daya:  $P = V \times I$

$P$  = Daya (watt)

$V$  = Tegangan Baterai (volt)

$I$  = Arus Jam Baterai (Ah)

$$P = 12 \text{ V} \times 32 \text{ Ah} = 384 \text{ Wh}$$

Penghitungan kapasitas aki bila digunakan untuk beban dispenser sebesar 350w.

$$\text{Durasi aki} = \frac{\text{daya aki (wh)}}{\text{beban (w)}} = \frac{384 \text{ Wh}}{350 \text{ w}} = 1,09 \text{ jam}$$

Berikut ini merupakan pengukuran nilai tegangan aki pada saat aki digunakan sebagai catu daya dispenser tanpa cahaya matahari:

Menit Ke-	Tegangan Aki (v)	Tegangan Trafo (v)
0	12.3	241.3
1-10	11.6	158.8
11-21	11.2	149.1
22-32	11.8	240.2
33-36	10.9	147.7
37-48	11.7	237.1
49-52	10.6	143.0
53-67	11.6	234.6
68-70	9.4	122.6
71-76	10.8	221.1

Tabel IV-9 Pengosongan Aki.

Pada tabel di atas dapat di ambil kesimpulan bahwa aki bisa menyalakan dispenser tanpa cahaya matahari dalam durasi  $\pm 1$  jam 16 menit. Setelah itu dispenser mati dan menunggu cahaya matahari untuk mengisi kembali aki tersebut.

Berikut ini merupakan pengukuran nilai tegangan aki pada saat pengisian menggunakan panel surya:

Menit ke-	Tegangan Aki	Tegangan PV
0	12.0	12.90
10	12.8	13.05
20	12.9	13.18
30	13.0	13.29
40	13.1	13.38
50	13.2	13.49
60	13.4	13.63
70	13.5	13.79
80	13.6	13.93

90	13.9	14.20
100	14.2	14.41
110	14.4	14.55

Tabel IV-10 Pengisian Aki.

Kalau tegangan aki voltasenya di bawah 12,3 V, tandanya aki sudah kurang bagus dan perlu diganti. Aki yang sehat, punya tegangan 12,3 V sampai 12,6 V ketika kondisi mesin mati. Tapi ketika mesin menyala dan motor digunakan, voltase normalnya adalah 13,7 V sampai 14,2 V.

#### 4.7 Pengukuran Suhu dan Durasi Memanaskan Air

Pengukuran ini dilakukan untuk membandingkan suhu dan durasi memanaskan air yang dihasilkan dari menyalakan dispenser dengan listrik PLN dan listrik dari panel surya.

Pada pengukuran Suhu baik pada penggunaan catu daya PLN ataupun catu daya panel surya, sama memiliki suhu awal 22°C, dan suhu maksimal  $\pm 72^\circ\text{C}$ , setelah suhu maksimal  $72^\circ\text{C}$  maka heater akan mati, dan menyala memanaskan air kembali setelah suhu turun ke angka  $\pm 67^\circ\text{C}$ .

Perbedaan terlihat pada durasi memanaskan air, jika menggunakan catu daya PLN dapat memanaskan air hingga maksimal dengan durasi  $\pm 9$  menit, sedangkan ketika menggunakan catu daya panel surya membutuhkan durasi selama  $\pm 20$  menit.

## BAB V

### KESIMPULAN DAN SARAN

#### Kesimpulan

1. Trafo 7.5A yang digunakan dapat mengeluarkan daya sebesar  $\pm 180\text{w}$ .
2. Tegangan yang dihasilkan untuk menyalakan dispenser 223V.
3. Arus yang dihasilkan untuk menyalakan dispenser 0.81A.
4. Menggunakan satu buah panel surya masih kurang untuk menjadi catu daya dispenser.
5. Dispenser 350w bisa menyala tanpa cahaya matahari selama 1 jam 18 menit menggunakan aki 12v 32Ah.
6. Regulator yang dipakai tidak bisa digunakan untuk menyalakan beban sebesar 350w, apabila di pakai tegangan turun menjadi 70v.
7. Pengisian aki dari kosong (12v) hingga penuh (14.4v) selama 1 jam 50 menit.
8. Bila dispenser menggunakan catu daya PLN, maka akan mencapai tingkat suhu maksimal dengan durasi  $\pm 9$  menit, sedangkan dengan menggunakan catu daya panel surya dengan durasi  $\pm 20$  menit.
9. Suhu maksimal pada dispenser air minum yaitu  $\pm 72^\circ\text{C}$ . Pada kondisi ini heater mati dan akan menyala lagi setelah suhu  $\pm 67^\circ\text{C}$ .

#### Saran

1. Gunakan trafo 15A agar keluaran tegangan (V) dan arus (A) bisa maksimal untuk menyalakan beban dispenser 350w.
2. Gunakan aki industri karena bisa digunakan dalam jangka waktu yang lebih panjang.
3. Gunakan aki (Ah) yang lebih besar untuk dapat menyimpan energi listrik lebih banyak sehingga bisa membuat dispenser menyala lebih lama walaupun tanpa cahaya matahari.
4. Gunakan charger controler yang lebih baik dan canggih.

#### DAFTAR PUSTAKA

- [1] Abhiruchi Passi, Priyanka Bansal, Vimlesh Singh, Jatin Arora, and Aarav Punjabi, *Designing of Solar Powered Dispenser*, IRJET, vol.04, April 2017.
- [2] Dr.Ghaidaa.Kaain.Salih, *Design And Implementation of Solar Cell System To Operate Water Dispenser*, Electromechanical Engineering Dept. University Of Technology, 2017.
- [3] Riandanu Aldy Sadewo, *Perancangan Dan Implementasi Pengisian Baterai Lead Acid Menggunakan Solar Cell Dengan Menggunakan Metode Three Steps Charging*, ISSN, Vol.4, No.1, April 2017.
- [4] Chitra.L, *Analysis And Simulation Of Standalone Pv Based Inverter*, ICIECS, 2017.
- [5] Jacob J. Becker, *Monocrystalline 1.7-eV-Bandgap MgCdTe Solar Cell With 11.2% Efficiency*, IEEE, 2018.
- [6] M. S. Chyel, *Standalone Solar Power Generation using 3-Phase Multilevel Inverter with Simpler Basic Unit Cells*, ICED, 2016.
- [7] Gonzalo Lastra, *High-Performance Inverted Polymer Solar Cells: Study and Analysis of Different Cathode Buffer Layers*, IEEE, 2015.
- [8] Nishioka, *Field-test Analysis of PV System Output Characteristic Focusing on Module Temperature*, ISSN, 2013.
- [9] Wisnu Fajar Nugroho, *Perancangan Dan Implementasi Kincir Angin Dan Panel Surya Sebagai Energi Alternatif Untuk Access Point*, ISSN, 2015.
- [10] Muhammad Alam Badri, Ekki Kurniawan, Cahyantari Ekaputri, *Desain Dan Implementasi Inverter 1 Fasa Pada Catu Daya Cadangan Untuk Sistem Hybrid*, ISSN, Vol.5, No.1, Maret 2018.
- [11] Muhammad Herdito Wahyu Pamungkas, Ekki Kurniawan, Cahyantari Ekaputri, *Perancangan Dan Implementasi Tenaga Surya Sebagai Catu Daya Pada Skuter Beroda Dua Seimbang Otomatis Universitas Telkom*, ISSN, Vol.3, No.2, Agustus 2016.
- [12] M.Harits Fadhilah, Ekki Kurniawan, Unang Sunarya, *Perancangan Dan Implementasi Mppt Charge Controller Pada Panel Surya Menggunakan Mikrokontroler Untuk Pengisian Baterai Sepeda Listrik*, ISSN, Vol.4, No.3, Desember 2017.
- [13] Raksa Raban, Ekki Kurniawan, Unang Sunarya, *Desain Dan Implementasi Charger Baterai Portable Menggunakan Modul Ic Xl6009e1 Sebagai Boost Converter Dengan Memanfaatkan Tenaga Surya*, ISSN, Vol.2, No.2, Agustus 2015.
- [14] Riandanu Aldy Sadewo, Ekky Kurniawan, Kharisma Bani Adam, *Perancangan Dan Implementasi Pengisian Baterai Lead Acid Menggunakan Solar Cell Dengan Menggunakan Metode Three Steps Charging*, ISSN, Vol.4, No.1, April 2017.