

ANALISIS PERFORMANSI FORMAT MODULASI MACH-ZEHNDER PADA NEXT GENERATION PASSIVE OPTICAL NETWORK 2 (NG-PON2)

PERFORMANCE ANALYSIS OF MACH-ZEHNDER MODULATION FORMAT ON NEXT GENERATION PASSIVE OPTICAL NETWORK 2 (NG-PON2)

Kurnia Cahya Ade Putra¹, Dr. Arfianto Fahmi, S.T., M.T.², Ir. Akhmad Hambali³
^{1,2,3}Prodi S1 Teknik Telekomunikasi, Fakultas Teknik Elektro, Universitas Telkom
¹kurniacahyaadeputra@telkomuniversity.ac.id, ²arfiantof@telkomuniversity.co.id,
³ahambali@telkomuniversity.ac.id

Abstrak

Perkembangan sistem komunikasi optik telah mencapai kemampuan untuk mengirimkan data dengan *bitrate* 40 Gbps. Teknologi ini disebut sebagai teknologi NG-PON2, teknologi ini juga mendukung penggunaan panjang kabel mencapai 40 km dan rasio *splitter* hingga 1:256.

Pada teknologi NG-PON2 menggunakan 4 OLT dengan masing-masing memiliki spesifikasi 10 Gbit/s *downstream* dan 2,5 Gbit/s *upstream* serta menggunakan teknik *multiplexing* TWDM. *Line coding* yang digunakan diantaranya NRZ, RZ, RZ-DPSK dan RZ-DQPSK dengan rentang daya kirim 7-11 dBm. Panjang *link* yang digunakan adalah 10, 20, 30 dan 40 km dengan total rasio *splitter* 1:16.

Berdasarkan hasil uji analisa yang dilakukan berdasarkan acuan ITU-T, didapatkan hasil *line coding* RZ-DQPSK merupakan *line coding* yang terbaik untuk teknologi ini. Dengan jarak 10, 20, 30, dan 40 km berturut-turut menghasilkan LPB yaitu -16,353 dBm, -19,854 dBm, -23,354 dBm dan -26,853 dBm. Nilai SNR yaitu 40,251093 dB, 36,099789 dB, 31,616630 dB dan 26,448934 dB. Nilai Q-Factor yaitu 51,4665, 31,9124, 19,0459 dan 10,5055. Serta nilai BER yaitu $0,8,363 \times 10^{-224}$, $3,39693 \times 10^{-81}$ dan $4,05714 \times 10^{-26}$.

Kata kunci : *line coding*, NG-PON2, TWDM, komunikasi serat optik.

Abstract

The development of optical communication systems has achieved the ability to transmit data with abirate 40 Gbps. This technology is referred to as NG-PON2 technology, this technology also supports the use of cable lengths of up to 40 km and ratios splitter up to 1: 256.

The NG-PON2 technology uses 4 OLTs with each having a 10 Gbit / s downstream specification and 2.5 Gbit / s upstream and using techniques multiplexing TWDM. The line coding used is delivered by NRZ, RZ, RZ-DPSK and RZ-DQPSK with a power range of 7-11 dBm. The lengths link used are 10, 20, 30 and 40 km with a total ratio of splitter 1:16.

Based on the test results of analysis carried out by reference to ITU-T, the result coding line RZ-DQPSK is line coding the best for this technology. With a distance of 10, 20, 30, and 40 km respectively producing LPB which is -16,353 dBm, -19,854 dBm, -23,354 dBm and -26,853 dBm. SNR values are 40.251093 dB, 36,099789 dB, 31,616630 dB and 26,448934 dB. Q-Factor values are 51.4665, 31.9124, 19.0459 and 10.5055. As well as the BER value is $0,8,363 \times 10^{-224}$, $3,39693 \times 10^{-81}$ dan $4,05714 \times 10^{-26}$.

Kata kunci : *line coding*, NG-PON2, TWDM, optical fiber communicatios.

1. Pendahuluan

Pada tahun 2012 dilakukan penelitian terhadap format data digital pada teknologi NG-PON2 yang dilakukan oleh Rachata Maneekut yang berasal dari Universitas Chulalongkorn. Penelitian ini mengenai pengaruh format data digital RZ, NRZ, DPSK, DQPSK dan OCDMA pada teknologi NG-PON2 dengan menggunakan jarak 20 km dalam simulasinya. Dari peneltitian tersebut didapatkan hasil yang menyatakan bahwa semua format data digital tersebut berfungsi dengan baik pada

teknologi NG-PON2 dengan jarak 20 km, hal ini ditunjukkan dengan hasil simulasi yang menunjukkan nilai dari *Bit Error Rate* pada ordo 10^{-3} [1].

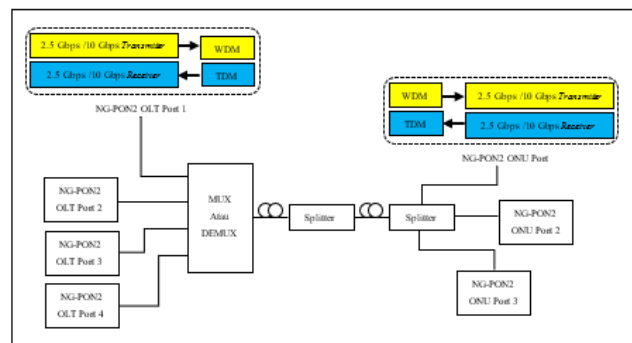
Selanjutnya pada tahun 2014 telah dilakukan penelitian terhadap teknologi NG-PON2 yang dilakukan oleh Juan Camilo Velásquez Micolta yang berasal dari Polytechnic University of Catalonia. Penelitian tersebut menganalisis performa dari teknologi NG-PON2 pada jarak 40 km dengan menggunakan line coding NRZ pada jaringan berbasis *Fiber to the Home* (FTTH). Dengan menggunakan metode simulasi, hasil yang didapat pada penelitian tersebut salah satunya menyatakan bahwa jaringan NG-PON2 berfungsi dengan baik pada jarak 40 km dengan menggunakan line coding NRZ, hal ini ditunjukkan dengan nilai *Bit Error Rate* yang dihasilkan pada ordo 10^{-3} [2].

Dengan referensi penelitian yang telah dilakukan sebelumnya, maka penulis melakukan penganalisisan pengaruh *line coding* terhadap performa jaringan berbasis teknologi NG-PON2 dengan memperhatikan nilai dari parameter perhitungan *Quality Factor* (Q-Factor), *Signal to Noise Ratio* (SNR), *Bit Error Rate* (BER) dan *Link Power Budget* (LPB). Jaringan NG-PON2 dikatakan layak jika nilai dari BER yang didapatkan sebesar 10^{-6} . Penelitian ini menggunakan beberapa skenario dengan harapan hasil dari penelitian ini dapat dijadikan pertimbangan dalam pengimplementasian jaringan NG-PON2 pada kondisi nyata.

2. Dasar Teori

2.1 Next Generation Passive Optical Network 2 (NG-PON2)

NG-PON2 memiliki kecepatan *bitrate* diatas 40 Gbps dengan menggunakan *Time and Wavelength Division Multiplexed PON* (TWDM-PON) untuk teknik *multiplexingnya* [3]. NG-PON2 memiliki 3 macam *bitrate* yang digunakan yaitu dengan 10 Gbit/s *downstream* dan 10 Gbit/s *upstream*, lalu 10 Gbit/s *downstream* dan 2,5 Gbit/s *upstream* dan 2,5 Gbit/s *downstream* dan 2,5 Gbit/s *upstream*, selain itu teknologi NG-PON2 mendukung untuk penggunaan 4 sampai 8 kanal TWDM, penggunaan rasio *splitter* hingga 1:256, kompatibel dengan jaringan PON sebelumnya dan mampu mencapai jarak hingga 60 km. NG-PON2 memiliki arsitektur umum yang ditunjukkan pada Gambar 2.2 [2]



Gambar 2.1 Arsitektur Umum Jaringan NG-PON2 [2].

2.2 Time and Wavelength Division Multiplexing (TWDM)

TWDM merupakan teknik *multiplexing* yang telah ditetapkan untuk teknologi NG-PON2 dalam penerapannya. Teknik ini merupakan kombinasi antara teknik *Time Division Multiplexing* (TDM) dan teknik *Wavelength Division Multiplexing* (WDM). Teknik ini dipilih karena memiliki *bandwidth* yang lebih lebar dan kompatibel dengan jaringan PON sebelumnya.

TWDM menggunakan teknik TDM pada sisi *upstream* dan menggunakan teknik WDM pada sisi *downstream*. TWDM memiliki karakteristik agregat *bandwidth* 40 Gbps, *bitrate* per kanal sebesar 10 Gbps, memiliki *line spacing* sebesar 50 sampai 100 GHz, mendukung hingga 256 pengguna, dapat menggunakan 4 sampai 8 kanal dan mendukung hingga jarak 40 km [2].

2.3 Line Coding

Line coding pada sistem komunikasi optik adalah suatu format modulasi digital yang diterapkan di perangkat modulator optik dengan tujuan untuk menambahkan bit informasi kedalam sinyal optik. Terdapat beberapa *line coding* pada sistem komunikasi optik yang umumnya digunakan yaitu RZ, NRZ, RZ-DPSK dan RZ-DQPSK.

2.3.1 Return to Zero (RZ)

Pada *line coding* RZ selama adanya bit informasi, transisi level sinyal akan terus berlangsung. Pada *line coding* RZ, bit 0 direpresentasikan tidak ada masukan sinyal selama periode bit. Untuk bit 1 direpresentasikan adanya sinyal masukan selama setengah dari periode bit [8].

2.3.2 Non-Return to Zero (NRZ)

Pada *Line coding* Pada *line coding* NRZ selama adanya bit informasi, transisi level sinyal tidak berlangsung NRZ merepresentasikan bit 1 dengan adanya sinyal masukan selama periode bit dan untuk bit 0 direpresentasikan dengan tidak adanya sinyal masukan selama periode bit [8].

2.3.3 Return to Zero-Differential Phase Shift Keying (RZ-DPSK)

Line coding ini merepresentasikan bit 1 dengan perubahan phase sebesar π pada untuk sinyal bit berikutnya dan merepresentasikan bit 0 dengan tidak adanya perubahan phase untuk sinyal bit berikutnya [9].

2.3.4 RZ-Differential Quadrature Phase Shift Keying (RZ-DQPSK)

Line coding ini merepresentasikan bit informasinya dengan perubahan phase sebesar 0° , 90° , 180° dan 270° . Format ini termasuk salah satu format modulasi PSK yang kompatibel dengan bitrate tinggi [10].

2.3 Parameter Perhitungan

2.3.1 Link Power Budget

Perhitungan *link power budget* menggunakan persamaan sebagai berikut [8]:

$$\alpha_{tot} = \alpha_f \cdot L + \alpha_c \cdot N_c + \alpha_s \cdot N_s + S_p + M_s \quad (2.1)$$

Sesuai dengan persamaan diatas, maka nilai dari parameter LPB diperoleh dari penjumlahan seluruh redaman serat optik, redaman sambungan, redaman *splitter* (S_p) dan margin sistem (M_s). Pada redaman serat optik, nilai redaman total yang dihasilkan dipengaruhi oleh nilai redaman serat optik (α_f) dan panjang serat optik (L).

Pada redaman sambungan terbagi menjadi dua jenis yaitu redaman sambungan konektor dan redaman sambungan *splice*. Pada redaman sambungan konektor, nilai redaman total yang dihasilkan dipengaruhi oleh redaman konektor (α_c) dan jumlah konektor (N_c). Sedangkan untuk redaman sambungan *splice* nilai redaman total yang dihasilkan dipengaruhi oleh besarnya redaman *splice* (α_s) dan jumlah *splice* (N_s).

Sehingga untuk nilai daya yang diterima (P_{rx}) oleh *photodetector* sebesar nilai daya yang dikirimkan (P_{tx}) dikurangi oleh besar nilai dari LPB (α_{tot}) dan ditambahkan dengan gain (G) jika sistem ditambahkan penguat, dengan demikian diperoleh persamaan [12]:

$$P_{rx} = P_{tx} - \alpha_{tot} + G \quad (2.2)$$

2.3.2 Rise Time Budget

Persamaan untuk *rise time budget* sebagai berikut [8]:

$$t_{sys} = \sqrt{t_{tx}^2 + t_{mat}^2 + t_{mod}^2 + t_{rx}^2} \quad (2.3)$$

Dengan diketahui nilai dari *rise time* pemancar (t_{tx}), *rise time* material (t_{mat}), *rise time* modus fiber (t_{mod}), dan *rise time* penerima (t_{rx}) maka didapatkan nilai *rise time* sistem keseluruhan (t_{sys}).

2.3.3 Signal to Noise Ratio

Perhitungan untuk nilai SNR dapat menggunakan persamaan sebagai berikut [8]:

$$SNR = \frac{(P_{rx} \cdot R \cdot M)^2}{2 \cdot q \cdot ((P_{rx} \cdot R) + I_D) \cdot M^2 \cdot F(M) \cdot B_e + 2 \cdot q \cdot I_L \cdot B_e + \frac{4 \cdot K_B \cdot T \cdot B_e}{R_L}} \quad (2.4)$$

Daya sinyal merupakan besarnya daya sinyal yang diterima oleh *receiver*. Sesuai dengan persamaan diatas, besarnya daya sinyal ini dipengaruhi oleh besarnya nilai arus primer (I_p) dan besarnya penguatan pada detektor (M). Arus primer itu sendiri dipengaruhi oleh *responsivity* (R) dan daya yang diterima oleh APD (P_{rx}).

Noise merupakan sinyal yang tidak diinginkan dalam suatu sistem transmisi. Sinyal ini dapat mengurangi kualitas dari sinyal yang diterima oleh penerima. Pada sistem komunikasi optik terdapat tiga macam noise yaitu *shot noise*, *thermal noise*, dan *dark current noise*. *Shot noise* dipengaruhi oleh besarnya muatan elektron (q), arus primer (I_p), *bandwidth* (B_e), penguatan pada detektor (M), dan *noise factor* ($F(M)$). Untuk nilai *dark current noise* terbagi menjadi dua yaitu *dark bulk current* dan *reserve leakage current*. *dark bulk current* dipengaruhi oleh besarnya muatan elektron (q), arus *dark bulk detector primer* (I_D), *bandwidth* (B_e), penguatan pada detektor (M), dan *noise factor* ($F(M)$). Untuk nilai dari *reserve leakage current* dipengaruhi oleh muatan elektron (q), arus bocor permukaan (I_L), dan *bandwidth* (B_e). Besarnya nilai *thermal noise* dipengaruhi oleh beberapa faktor diantaranya besarnya konstanta Boltzman (K_B), nilai dari *effective noise* temperatur (T), *Bandwidth* (B_e) dan impedansi beban penerima (R_L).

2.3.4 Quality Factor

Berikut persamaan *Q-Factor* yang digunakan dalam perhitungan [13]:

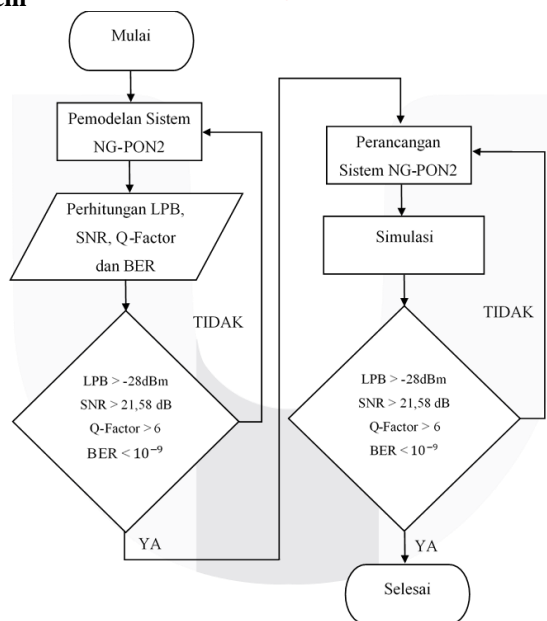
$$Q = \frac{10^{\frac{SNR}{20}}}{2} \tag{2.5}$$

2.3.4 Bit Error Rate

Berikut perhitungan BER menggunakan persamaan sebagai berikut [13]:

$$Bit\ Error\ Rate = \frac{exp(-\frac{Q^2}{2})}{Q\sqrt{2\pi}} \tag{2.6}$$

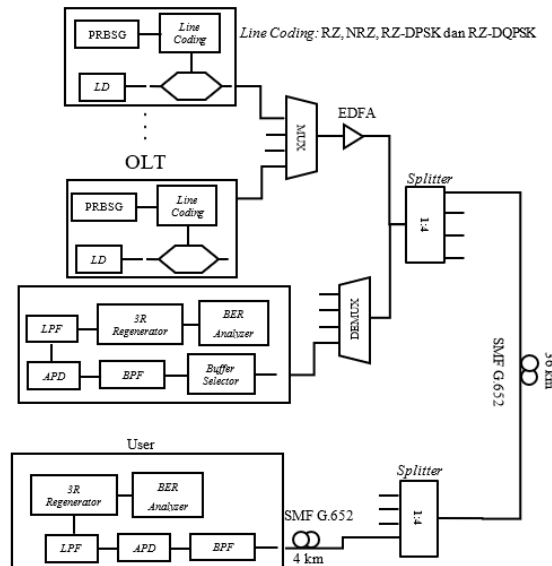
2.4 Perencanaan Sistem



Gambar 3.1 Diagram Alir Proses Analisis.

2.4.1. Model Sistem

Pada perancangan model sistem jaringan NG-PON2 terdapat beberapa bagian diantaranya bagian *transmitter* berupa *Optical Line Terminal* (OLT), bagian transmisi *Optical Distribution Network* (ODN) dan bagian *receiver* berupa *Optical Network Unit* (ONU). Perancangan ini juga menggunakan teknik *multiplexing* TWDM dalam perancangannya. Penulis menggunakan 4 OLT yang terdiri dari *port transmitter* dan *receiver*. Pada bagian media transmisi, perancangan sistem menggunakan sistem transmisi *bidirectional*, menggunakan total rasio *splitter* 1:16, dan menggunakan fiber optik G.652c, Sedangkan untuk bagian *receiver* menggunakan *avalanche photodiode* (APD).



Gambar 3.2 Model Sistem Simulasi Skenario 1.

2.4.2 Skenario Penelitian

Penulis melakukan dua skenario pada perancangan tersebut yaitu dengan skenario pertama mengubah *line coding* diantaranya RZ, NRZ, RZ-DPSK dan RZ-DQPSK pada sisi *transmitter* dan skenario kedua melakukan perubahan jarak *receiver* ke *transmitter* dengan jarak 10, 20, 30, dan 40 km.

3. Analisa Hasil Simulasi

3.1 Skenario 1

Dalam skenario ini penulis mengubah penggunaan *line coding* pada sisi *transmitter* dan menggunakan jarak 40 km dalam simulasinya.

Tabel 4.1 LPB Skenario 1.

Line Coding	Link Power Budget (dB)	
	Perhitungan	Simulasi
NRZ	-25,124	-25,182
RZ	-27,39	-27,799
RZ-DPSK	-26,976	-27,546
RZ-DQPSK	-26,578	-26,853

Tabel 4.2 SNR Skenario 1.

Line Coding	SNR (dB)	
	Perhitungan	Simulasi
NRZ	25,39065959	25,20589364
RZ	22,03292408	21,88040357
RZ-DPSK	22,66838088	18,80624478
RZ-DQPSK	23,27000085	26,44893446

Tabel 4.3 Q-Factor Skenario 1.

Line Coding	Q Factor	
	Perhitungan	Simulasi
NRZ	9,30042905	9,10468
RZ	6,318532278	6,20855
RZ-DPSK	6,798123469	4,35795
RZ-DQPSK	7,28567924	10,5055

Tabel 4.4 BER Skenario 1.

Line Coding	BER	
	Perhitungan	Simulasi
NRZ	$7,07309 \times 10^{-21}$	$4,30167 \times 10^{-20}$
RZ	$1,35189 \times 10^{-10}$	$2,66624 \times 10^{-10}$
RZ-DPSK	$1,62937 \times 10^{-12}$	0.000270402
RZ-DQPSK	$1,62937 \times 10^{-13}$	$4,05714 \times 10^{-26}$

3.2 Skenario 2

Penulis melakukan perubahan jarak dengan menggunakan jarak 10, 20, 30 dan 40 km untuk melihat pengaruh parameter perhitungan terhadap perubahan jarak.

Tabel 4.5 Hasil Perhitungan LPB Skenario 2.

Line Coding	Jarak			
	10 km	20 km	30 km	40 km
NRZ	-14.624000	-18.124000	-21.624000	-25.124000
RZ	-16.890000	-20.390000	-23.890000	-27.390000
RZ-DPSK	-16.476000	-19.976000	-23.476000	-26.976000
RZ-DQPSK	-16.078000	-19.578000	-23.078000	-26.578000

Tabel 4.6 Hasil Perhitungan LPB Skenario 2.

Line Coding	Jarak			
	10 km	20 km	30 km	40 km
NRZ	-14.681000	-18.182000	-21.682000	-25.182000
RZ	-17.299000	-20.799000	-24.297000	-27.799000
RZ-DPSK	-16.161000	-20.546000	-24.046000	-27.546000
RZ-DQPSK	-16.353000	-19.854000	-23.354000	-26.853000

Tabel 4.7 Hasil Perhitungan SNR Skenario 2.

Line Coding	Jarak			
	10 km	20 km	30 km	40 km
NRZ	37.967032	34.155780	30.030596	25.390660
RZ	35.526163	31.533002	27.097684	22.032924
RZ-DPSK	35.978668	32.024293	27.652207	22.668381
RZ-DQPSK	36.410662	32.491112	28.177086	23.270001

Tabel 4.8 Hasil Simulasi SNR Skenario 2.

Line Coding	Jarak			
	10 km	20 km	30 km	40 km
NRZ	36.108930	33.780491	30.382325	25.205894
RZ	38.160216	33.853132	27.875644	21.880404
RZ-DPSK	29.390844	18.268605	19.249016	18.806245
RZ-DQPSK	40.251093	36.099789	31.616630	26.448934

Tabel 4.9 Hasil Perhitungan Q-Factor Skenario 2.

Line Coding	Jarak			
	10 km	20 km	30 km	40 km
NRZ	39.565949	25.512852	15.867182	9.300429
RZ	29.872954	18.863406	11.320203	6.318532
RZ-DPSK	31.470481	19.961109	12.066473	6.798123
RZ-DQPSK	33.075247	21.063261	12.818119	7.285679

Tabel 4.10 Hasil Simulasi Q-Factor Skenario 2.

Line Coding	Jarak			
	10 km	20 km	30 km	40 km
NRZ	31.946000	24.434000	16.522900	9.104680
RZ	40.455800	24.639200	12.380900	6.208550
RZ-DPSK	14.740500	4.096380	4.585860	4.357950
RZ-DQPSK	51.466500	31.912400	19.045900	10.505500

Tabel 4.11 Hasil Perhitungan BER Skenario 2.

Line Coding	Jarak			
	10 km	20 km	30 km	40 km
NRZ	0	$7,1 \times 10^{-144}$	$5,37 \times 10^{-57}$	$7,07 \times 10^{-21}$
RZ	$2,21 \times 10^{-196}$	$1,14 \times 10^{-79}$	$5,25 \times 10^{-30}$	$1,35 \times 10^{-10}$
RZ-DPSK	$1,10 \times 10^{-217}$	$6,02 \times 10^{-89}$	$7,99 \times 10^{-34}$	$5,41 \times 10^{-12}$
RZ-DQPSK	$3,38 \times 10^{-240}$	$8,66 \times 10^{-99}$	$6,53 \times 10^{-38}$	$1,63 \times 10^{-13}$

Tabel 4.12 Hasil Simulasi BER Skenario 2.

Line Coding	Jarak			
	10 km	20 km	30 km	40 km
NRZ	$2,98 \times 10^{-244}$	$3,64 \times 10^{-132}$	$1,22 \times 10^{-61}$	$4,3 \times 10^{-20}$
RZ	0	$2,34 \times 10^{-134}$	$1,57 \times 10^{-35}$	$2,67 \times 10^{-10}$
RZ-DPSK	$1,67 \times 10^{-49}$	$2,07 \times 10^{-5}$	$2,26 \times 10^{-6}$	0,000270402
RZ-DQPSK	0	$8,36 \times 10^{-224}$	$3,4 \times 10^{-81}$	$4,06 \times 10^{-26}$

4. Penutup

4.1 Kesimpulan

Setelah melakukan perhitungan dan simulasi menggunakan perangkat lunak, maka didapatkan beberapa kesimpulan sebagai berikut:

1. *Line coding* yang terbaik untuk teknologi NG-PON2 adalah *line coding* RZ-DQPSK dengan berdasarkan hasil yang didapatkan untuk nilai LPB, SNR, Q-Factor dan BER.
2. Teknologi NG-PON2 tidak dapat mencapai jarak 40 km jika menggunakan standarisasi pada kondisi nyata.
3. *Line coding* NRZ merupakan *line coding* yang terbaik untuk mendapatkan nilai LPB dengan jarak 10, 20, 30 dan 40 km dengan nilai yang dihasilkan sebesar 14,681 dBm, -18,1820 dBm, -23,354 dBm dan -25,182 dBm.
4. *Line coding* RZ-DQPSK merupakan *line coding* yang terbaik untuk mendapatkan nilai SNR dengan jarak 10, 20, 30 dan 40 km dengan nilai yang dihasilkan sebesar 40,251093 dB, 36,099789 dB, 31,616630 dB dan 26,448934 dB.
5. *Line coding* RZ-DQPSK merupakan *line coding* yang terbaik untuk mendapatkan nilai *Q-Factor* dengan jarak 10, 20, 30 dan 40 km dengan nilai yang dihasilkan sebesar 51,4665, 31,9124, 19,0459 dan 10,5055.
6. *Line coding* RZ-DQPSK merupakan *line coding* yang terbaik untuk mendapatkan nilai BER dengan jarak 10, 20, 30 dan 40 km dengan nilai yang dihasilkan sebesar 0, $8,363 \times 10^{-224}$, $3,39693 \times 10^{-81}$ dan $4,05714 \times 10^{-26}$.
7. *Line coding* yang NRZ dan RZ-DQPSK lebih toleransi terhadap efek dispersi pada serat optik daripada *line coding* RZ dan RZ-DPSK.
8. Daya pancar yang berbeda yang dihasilkan oleh setiap *line coding* merupakan faktor yang mempengaruhi nilai LPB, SNR, *Q-Factor* dan BER.

4.2 Saran

1. Analisis dan simulasi dengan menggunakan jarak lebih dari 40 km.
2. Analisis performansi pada sistem NG-PON2 dengan menggunakan ragam format *line coding* lainnya.
3. Analisis efek dispersi pada sistem NG-PON2

Daftar Pustaka:

- [1] R. Maneekut, T. Sakchaichanchon, V. Ket-Urai, and P. Kaewplung, "Recent progress of the next generation 40-Gbps signal transmission over passive optical network using the advance modulation formats," in *The 2012 11th International Conference on Optical Communications and Networks (ICOON)*, Pattaya, Thailand, 2012, pp. 1–4.
- [2] Juan Camilo Velásquez Micolta, "Analysis of performances and tolerances of the second generation passive optical networks (NG-PON2) for FTTH systems," Polytechnic University of Catalonia, Barcelona, Spain, 2014.
- [3] ITU-T, *40-Gigabit-capable passive optical networks 2 (NG-PON2): Physical media dependent (PMD) layer specification Amendment 2*. 2014.
- [4] L. Scholtz, D. Korcek, L. Ladanyi, and J. Mullerova, "Tunable thin film filters for the next generation PON stage 2 (NG-PON2)," in *2014 ELEKTRO*, Rajecke Teplice, Slovakia, 2014, pp. 98–102.
- [5] A. Srivastava and P. P. Paltani, "Analysis of a Nonlinear Mach-Zhender ~ Interferometer," p. 9.
- [6] Zulia Nurul Karimah, *Analisis Perbandingan Kinerja Modulator Optik Mach-Zehnder Berdasarkan Ragam Format Modulasi Melalui Serat Optik Non-Linier Pada Jaringan FTTH*. Bandung: Universitas Telkom, 2016.
- [7] Mubashir ul zaman, Shadiq Iqbal, and Isha, "Performance Analysis of EDFA Amplifier for DWDM System," presented at the Internasional Conference on Computing for Sustainable Global Development, New Delhi, India, 2014.
- [8] J. M. Senior and M. Y. Jamro, *Optical fiber communications: principles and practice*, 3rd ed. Harlow, England ; New York: Financial Times/Prentice Hall, 2009.
- [9] S. Zhang, "Advanced Optical Modulation Formats in High-speed Lightwave System," p. 95.
- [10] V S Rakesh Krishna, Vinita Tiwari, and V.K Chaubey, "Investigation of Optimum Fiber types for High speed RZ-DQPSK transmission systems," Dubai, 2015.
- [11] Lian Zhao, Hari Shankar, and Ariel Nachum, "40G QPSK and DQPSK Modulation."
- [12] Lazuardi Ramadeanto, *Performansi EDFA di Setiap Bit Rate yang Dikirimkan Dari Transmitter ke Receiver Pada Jarak 50 Km Pada Sistem*. Bandung: Universitas Telkom, 2018.
- [13] F. Tanjung, A. Hambali, and R. B. C. Widodo, "Perancangan Jaringan Fiber to the Home (FTTH) Menggunakan Teknologi Coarse Wavelength Division Multiplexing (CWDM) untuk Perumahan Pesona Ciwastra Village Bandung."
- [14] ITU-T, *Optical fibres, cables and systems*. 2009.
- [15] P. J. Winzer and R.-J. Essiambre, "Advanced Optical Modulation Formats," *Proc. IEEE*, vol. 94, no. 5, pp. 952–985, May 2006.