

# Perancangan dan Realisasi Tensimeter Digital Pada Lingkar Jari Tangan Menggunakan Metode Osilometri

## *(Design and Realization Digital Blood Pressure on Finger Using Oscillometrics Method )*

<sup>1</sup>Bella Fatonah Nur Anisya, <sup>2</sup>Mohamad Ramdhani, <sup>3</sup>Achmad Rizal

<sup>1,2,3</sup> Prodi S1 Teknik Elektro, Fakultas Teknik Elektro, Universitas Telkom

<sup>1</sup>[bellafatonah@yahoo.co.id](mailto:bellafatonah@yahoo.co.id), <sup>2</sup>[mohamadramdhani@telkomuniversity.ac.id](mailto:mohamadramdhani@telkomuniversity.ac.id),  
<sup>3</sup>[ach\\_rizal@yahoo.com](mailto:ach_rizal@yahoo.com)

---

### Abstrak

Pada Tugas Akhir ini telah diimplementasikan sebuah tensimeter digital pada lingkar jari tangan. Untuk membuktikan apakah hasil pengukuran tekanan darah pada lingkar jari tangan dengan menggunakan metode osilometri dapat dijadikan parameter dalam pengukuran tekanan darah seperti pengukuran tekanan darah pada lengan dan pergelangan tangan. Dari penelitian tersebut didapatkan nilai akurasi sistem sebesar 98.88% pada nilai tekanan darah sistol dan 98.25% pada nilai tekanan darah diastol. Kata Kunci : Lingkar jari tangan, mobilitas, osilometri, sensor 2SMPP-03, sistol, diastole

---

### Abstract

*In this Final Project already implemented a digital blood pressure on finger. The purpose is to prove whether the results of blood pressure measurements on finger by using the oscillometry method can be used as parameters in the measurement of blood pressure such as blood pressure measurements on the arm and wrist. From the research obtained accuracy value of 98.51% in systole and 97.67% in diastole. Keywords: Finger circumference, mobility, oscillometry, 2SMPP-03 sensor, systole, diastole*

---

## 1. Pendahuluan

Tensimeter adalah alat yang digunakan untuk mengukur tekanan darah. Dengan mengetahui berapa tekanan darah yang terukur dapat diketahui apakah hasil tekanan darah normal atau tidak. Pengukuran tekanan darah biasanya diukur di rumah sakit oleh ahli medis ataupun dilakukan secara mandiri dengan menggunakan tensimeter digital pada lengan atau pergelangan tangan. Akan tetapi, tensimeter digital ini tidak efisien dan fleksibel untuk dibawa kemanapun. Padahal penderita hipertensi dan hipotensi harus memonitor tekanan darah secara berkala agar dapat menjaga tekanan darah dalam kondisi normal. Untuk mengontrol tekanan darah, penderita hipertensi atau hipotensi juga harus mengontrol pola makan, pola olahraga dan pola istirahat secara berkala.

Agar tekanan darah terukur secara berkala dalam kondisi beraktifitas, maka pada Tugas Akhir ini dilakukan perancangan dan realisasi tensimeter digital pada lingkar jari tangan dengan metode osilometri. Tensimeter digital pada lingkar jari tangan ini sebelumnya dipakai pada pasien rawat inap atau pasien ICU yang disebut dengan FINAPRES. Dalam penelitian ini ingin mengembangkan dan membuktikan bahwa metode osilometri dapat direalisasikan untuk pengukuran tekanan darah pada lingkar jari tangan. Setelah tahap realisasi selesai dilakukan, maka tensimeter tersebut akan dibandingkan hasil pengukurannya dengan pengukuran dari tensimeter pada lengan yang sudah ada. Keberadaan tensimeter pada jari tangan ini diharapkan dapat mempermudah para penderita hipertensi, hipotensi dan pengguna tensimeter dalam memonitor tekanan darah dimanapun pengguna itu berada. Selain mudah dalam *self monitoring* alat ini juga efisien untuk dibawa kemanapun karena bentuknya yang tidak besar.

## 2. Material dan Metodologi

### 2.1 Tekanan Darah

Tekanan darah adalah gaya hidrostatik yang diberikan oleh darah terhadap dinding pembuluh. Tekanan darah merupakan gaya utama yang mendorong darah dari jantung melalui arteri dan arteriola ke pembuluh kapiler. Arteri dapat mengembang dalam setiap denyutan jantung, sebagian penyebab lonjakan tekanan darah tersebut adalah sempitnya lubang pembuka atau katub arteriola yang menghalangi keluarnya

darah dari arteri. Hambatan yang diberikan oleh arteriola disebut resistansi perifer ( *peripheral resistance* ). [1]

Tekanan darah ditentukan oleh curah jantung atau *cardiac output (CO)* dikali *total peripheral resistance (TPR)*. [2] Tekanan darah biasanya digambarkan sebagai rasio tekanan sistol terhadap tekanan diastol.

**Table 1.** Parameter Tekanan Darah

Kategori	Tekanan Sistolik, mmHg	Tekanan Diastolik, mmHg
Hipotensi	< 90	< 60
Normal	90 – 120	60 – 80
Prehipertensi	121 – 139	81 – 89
Hipertensi Tingkat 1	140 – 159	90 – 99
Hipertensi Tingkat 2	160 – 179	100 – 109
Hipertensi Tingkat Darurat	$\geq 180$	$\geq 110$

### 2. 1.1 Sistol

Tekanan darah sistol merupakan tekanan darah yang terukur pada saat ventrikel kiri jantung berkontraksi. Darah mengalir dari jantung keseluruhan pembuluh darah sehingga pembuluh darah terenggang maksimal. [2]

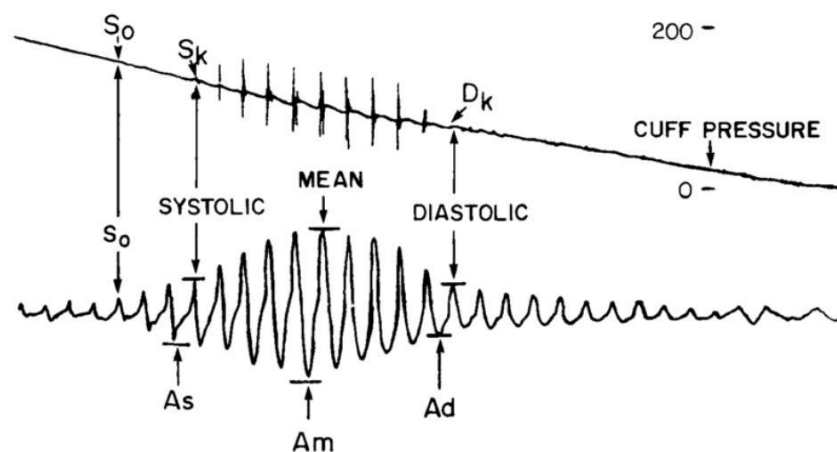
### 2. 1.2 Diastol

Tekanan darah diastol merupakan tekanan darah yang terjadi saat ventrikel jantung berelaksasi. Pada saat diastol, tidak ada darah mengalir dari jantung ke pembuluh darah sehingga pembuluh darah dapat kembali ke ukuran normalnya sementara darah didorong ke bagian arteri yang lebih distal. [2]

### 2.2 Metode Osilometri

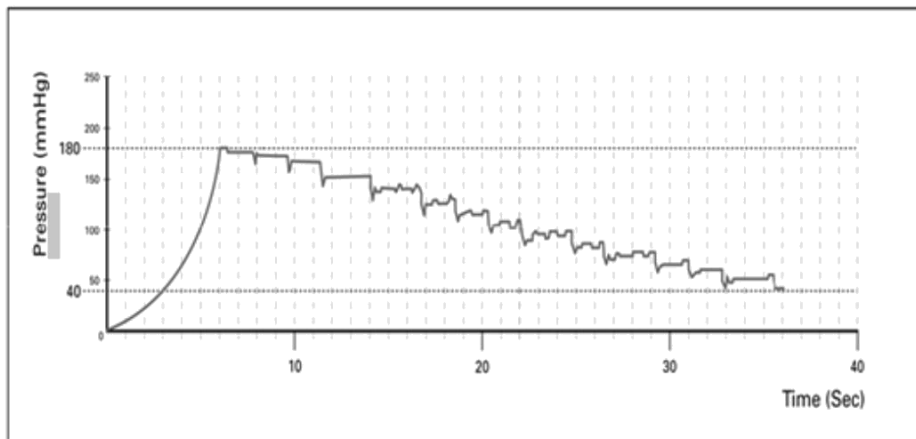
Pada metode osilometri tekanan mansetnya menggunakan *band pass filter* untuk meredam osilasi kecil pada frekuensi jantung dan selubung atau selimut dari osilasi ini diperhitungkan, misalnya sebagai area yang diperbolehkan dari penggabungan setiap denyut. Osilasi pada tekanan manset ini meningkat di amplitudo ketika tekanan manset berada antara sistol dan tekanan rata-rata arteri. Osilasi ini kemudian menurun di amplitudo saat tekanan manset berada dibawah tekanan rata-rata arterial.

Titik maksimum osilasi yang bersesuaian mendekati tekanan rata-rata arterial. Titik pada selubung bersesuaian pada tekanan sistol dan diastol. Sering kali versi dari algoritma amplitudo maksimum digunakan untuk menentukan nilai tekanan sistol dan diastol. Titik maksimum osilasi digunakan untuk membagi selubung menjadi fasa naik dan turun. Lalu rasio karakteristik atau bagian dari puncak amplitudo digunakan untuk menemukan titik yang bersesuaian untuk tekanan sistol pada fasa naik dari selubung dan untuk tekanan diastol pada fasa turun dari selubung.



**Gambar 1.** Amplitudo Tekanan Darah [3]

Rasio karakteristik (dikenal juga sebagai rasio osilasi atau sistol dan diastol deteksi rasio) telah diperoleh dari eksperimen dengan mengukur amplitudo osilasi manset saat menentukan titik sistol atau diastol dibagi dengan maksimum amplitudo osilasi manset. Titik sistol ditemukan sekitar 50 % dari tinggi puncak pada fasa naik selubung dan titik diastol ditemukan sekitar 70% dari tinggi puncak pada fasa turun selubung, seperti pada Gambar 2.1. [4]



**Gambar 2.** Deflasi dan Inflasi Manset

Untuk mendapatkan nilai tekanan darah maka manset akan mengembang dan mendapatkan tekanan target, tekanan manset menurun secara terkendali menggunakan katup. Tekanan dapat menurun secara linear atau secara bertahap menggunakan katup elektronik. Gambar 2.2 mengilustrasikan deflasi dan inflasi manset bertahap. Kurva tekanan menampilkan tekanan pada manset saat inflasi dan deflasi tekanan. Manset mengembang secara otomatis oleh pompa saat pengukuran tekanan darah dimulai. Manset tekanan meningkat untuk 180 mmHg selama 10 detik, pompa berhenti, dan kontrol katup elektronik deflasi dari 180 mmHg ke tekanan di bawah tekanan diastol. Total pengukuran waktu adalah kira-kira 36 detik.

Metode langkah menggunakan katup yang terbuka untuk milidetik dan memungkinkan cukup udara untuk keluar dari manset sehingga tekanan manset berkurang 5mmHg sampai 10 mmHg. Setelah tekanan manset turun, monitor akan mempertahankan tekanan manset konstan, biasanya untuk dua kali detak jantung, yang memungkinkan perangkat untuk merekam dua pulsa osilometri. Dalam metode linear untuk deflasi tekanan manset akan menurun pada tingkat yang stabil dari target tekanan inflasi ke titik bawah diastol. [5] (sertakan gambar manset dan cara kerja dari metode osilometri \*sumber dari 2 jurnal yang sudah diprint)

### 2.3 Sensor

Sensor adalah transduser yang berfungsi untuk mengolah variasi gerak, panas, cahaya atau sinar, magnetis, dan kimia menjadi tegangan serta arus listrik. Sensor sering digunakan untuk pendeteksian pada saat melakukan pengukuran atau pengendalian. Cara kerja sensor adalah bagian dari transduser yang merasakan adanya perubahan energi eksternal yang akan masuk ke bagian masukan dari transduser, sehingga perubahan kapasitas energi yang ditangkap dan dirubah menjadi sinyal listrik. Prinsip kerja dari sensor tekanan adalah mengubah tegangan mekanis menjadi sinyal. Kurangnya tegangan didasarkan pada prinsip bahwa tahanan pengantar berubah dengan panjang dan luas penampang.



**Gambar 3.** Sensor 2SMPP-03

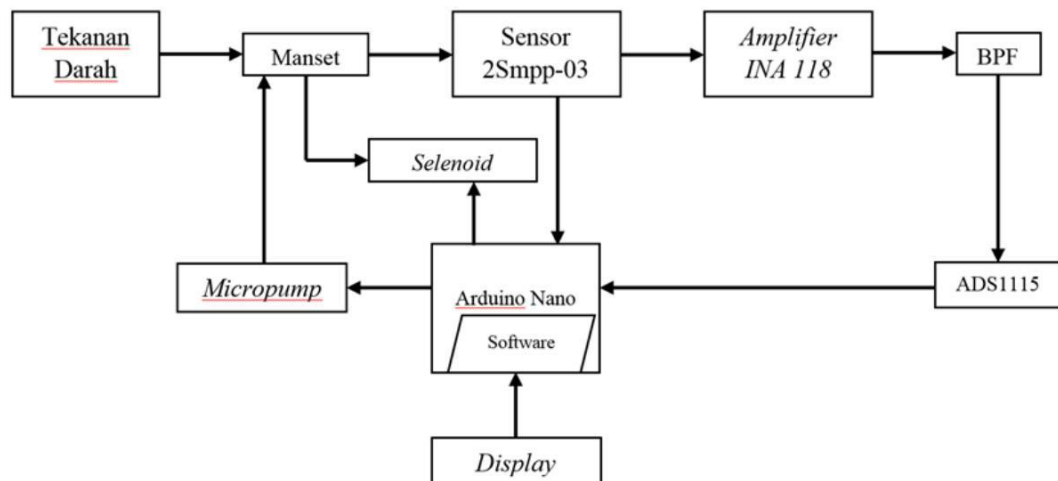
Sensor tekanan 2SMPP-03 yang terbuat dari bahan silikon, ukuran kecil serta konsumsi daya rendah dan dirancang untuk berbagai aplikasi tertentu yang menggunakan mikrokontroler. Sensor tekanan 2SMPP-03 memiliki 6 pin dimana konfigurasi pin pada sensor adalah sebagai berikut. Pin 1 merupakan *pin* Vout(+), *pin* 2 merupakan *pin* GND dan *pin* 3 adalah *pin* Vs. Sedangkan *pin* 4 Vout(-), 5 dan 6 tidak digunakan untuk eksternal *circuit*, tetapi digunakan untuk internal *device connections*. [7]

## 2.4 Cara Kerja Sistem

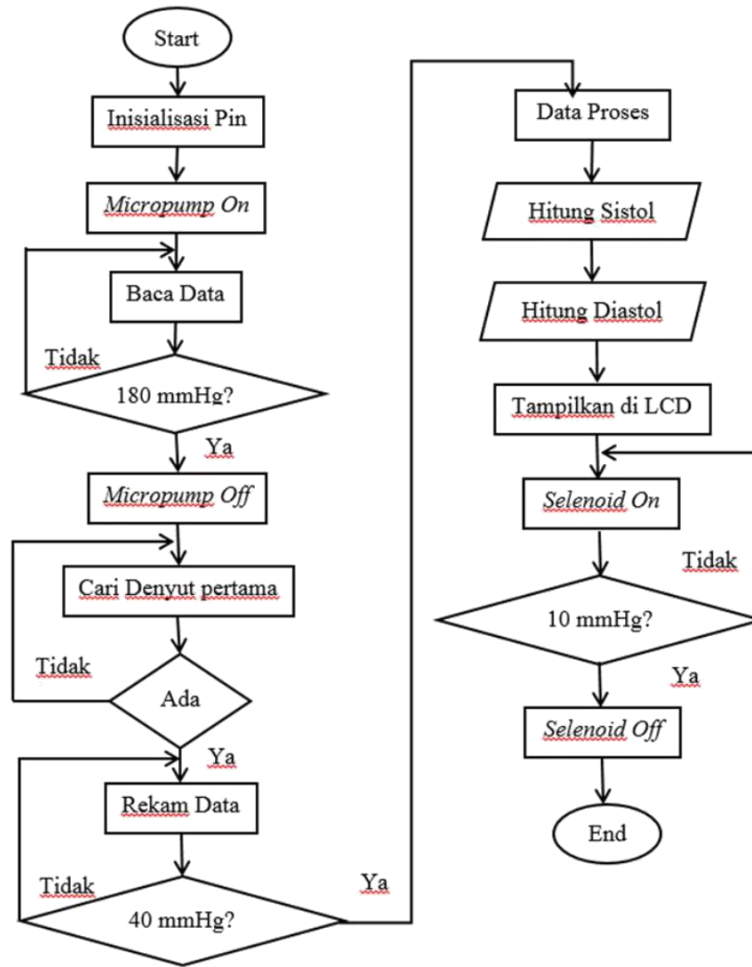
Sistem ini merupakan sistem pengambilan nilai tekanan darah dengan parameter sistol dan diastol. Masukan yang diberikan yaitu berasal dari tekanan pembuluh darah pada lingkaran jari tangan yang dikonversi sesuai dengan metode osilometri yang mengambil nilai dari amplitudo yang didapat dari perubahan tekanan udara manset yang disebabkan laju tekanan pada aliran darah. Untuk melakukan pengukuran tekanan darah, manset diberikan tekanan udara sebesar  $\pm 180$  mmHg oleh Micropump untuk menahan jalannya darah sementara, selanjutnya secara perlahan tekanan pada manset dikeluarkan melalui solenoid agar darah bisa mengalir kembali. Perubahan tekanan pada saat darah mengalir di manset akan dibaca oleh sensor tekanan 2SMPP-03.

Sensor tekanan udara 2SMPP-03 dan Micropump yang berfungsi sebagai referensi mikrokontroler untuk mengatur tekanan udara manset agar dapat menekan dan mendapatkan nilai perubahan tekanan udara pada manset secara maksimal. Perubahan dari manset yang didapat oleh sensor tekanan diambil dalam bentuk sinyal. Dari sinyal tersebut diambil amplitudonya di perkuat sinyalnya oleh amplifier dan diambil pada rentan frekuensi 40-60 Hz oleh filter BPF (Band Pass Filter). Lalu diproses pada mikrokontroler dan dikeluarkan hasil.

Hasil proses dari mikrokontroler tersebut berupa nilai sistol dan diastol yang didapat dari perhitungan dengan metode osilometri. Setelah mikrokontroler telah mendapatkan hasil dan didapat nilai sistol dan diastol, maka nilai akan ditampilkan pada display dalam bentuk nilai sistol/nilai diastol mmHg. Keluaran akan berubah-ubah sesuai dengan pengambilan nilai dari sistem. Keluaran dipengaruhi oleh rentan waktu pengambilan dan kondisi dari masing – masing pengguna.

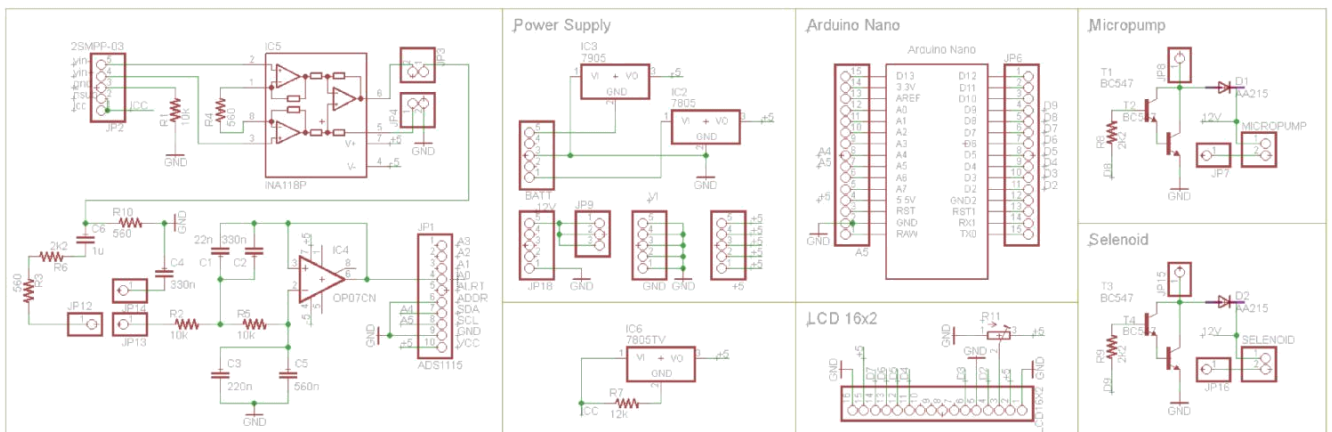


Gambar 4. Diagram Blok Sistem



Gambar 5. Flowchart Gambaran Umum Sistem

### 2.5 Perancangan Hardware



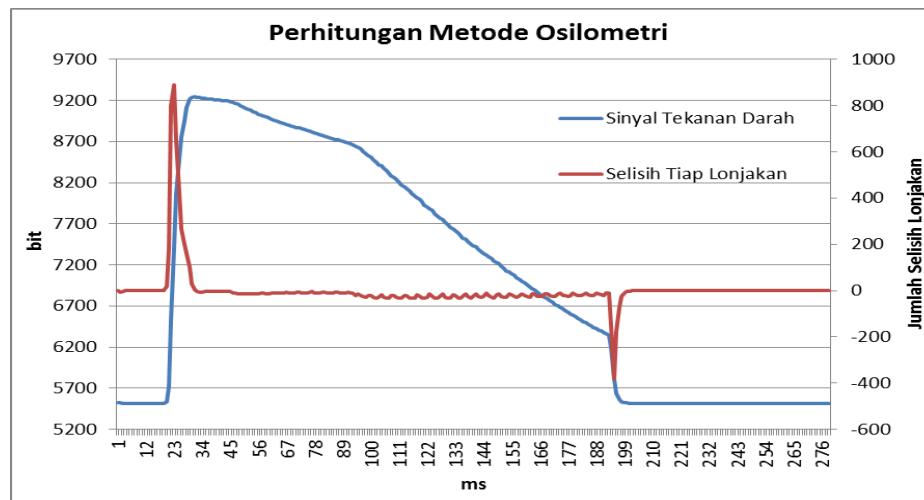
Gambar 6. Skematik Hardware

### 3. Pembahasan

#### 3.1 Pengujian sistem

Untuk membuktikan bahwa alat perancangan ini berjalan dengan baik, maka pengujian umum sistem yang akan dilakukan memiliki metode sebagai berikut :

1. Membandingkan hasil keluaran tensimeter pada lingkaran jari tangan dengan tensimeter digital pada lengan untuk melihat keakurasaan alat.
2. Untuk mendapatkan hasil yang lebih presisi maka tensimeter pada lingkaran jari tangan ini diprogram untuk mengambil hasil pengukuran sebanyak tiga kali lalu dirata-ratakan kemudian hasil rata-rata akan ditampilkan pada *display* sebagai hasil tekanan darah pengguna.
3. Dalam metode pengujian ini tensimeter pada lingkaran jari tangan akan diujikan pada penderita hipertensi, hipotensi dan pemilik tekanan darah normal.



**Gambar 7.** Amplitudo Tekanan Darah

Dari Gambar 7 akan di cari nilai MAP (Mean Arterial Pressure) dari hasil selisih (garis merah) dari tiap lonjakan tekanan darah (garis biru) pada manset yang terbaca oleh sensor 2SMPP-03. Setelah nilai MAP didapat, maka akan di ambil nilai sistol dari 50% sisi kiri MAP dan nilai diastol dari 70% sisi kanan MAP. Hasil dari nilai berupa bit tersebut akan dirubah dalam bentuk mmHg, yang kemudian akan ditampilkan pada display alat.

#### 3.2 Pengujian Perbandingan Tensimeter Digital Pada Lengan dan Tensimeter Digital Pada Lingkaran Jari Tangan

Pada pengujian ini akan dibandingkan tensimeter digital pada lengan dan jari tangan yang ditelah dibuat. Dalam pengujian ini akan di ambil 30 sempel dari umur dan jenis kelamin yang berbeda. Dan didapatkan perhitungan seperti berikut.

$$\begin{aligned} & \text{Dari hasil perhitungan data tersebut maka nilai } error \text{ sistem pada tekanan sistol adalah.} \\ & \frac{0.31\% + 0.41\% + 1.06\% + 1.21\% + 1.84\% + 1.34\% + 0.79\% + 2.02\%}{8} \\ & = 1.11\% \end{aligned}$$

Maka tingkat akurasi alat sebesar.

$$\begin{aligned} akurasi &= 100\% - \text{nilai error} \\ &= 100\% - 1.11\% \\ &= 98.88\% \end{aligned}$$

Dan nilai *error* tekanan diastol sebesar.

$$\begin{aligned} & \frac{2.36\% + 2.52\% + 1.17\% + 1.61\% + 1.66\% + 0.04\% + 2.46\% + 2.15\%}{8} \\ & = 1.74\% \end{aligned}$$

Maka tingkat akurasi alat sebesar.

$$\begin{aligned} akurasi &= 100\% - \text{nilai error} \\ &= 100\% - 1.74\% \\ &= 98.25\% \end{aligned}$$

#### 4 Kesimpulan

Dari percobaan yang dilakukan dapat disimpulkan bahwa sistem yang diusulkan telah berhasil menjawab tujuan dari penelitian dengan alasan sebagai berikut :

1. Lingkaran jari tangan dapat dijadikan parameter pengukuran tekanan darah.
2. Sensor 2SMPP-03 dapat bekerja dengan baik untuk membaca perubahan tekanan udara pada manset yang disebabkan oleh perubahan laju peredaran darah pada jari tangan.
3. Terbukti bahwa metode osilometri dapat digunakan pada jari tangan untuk mengukur tekanan darah.
4. Sistem dan perancangan alat telah bekerja dengan baik dengan nilai akurasi sistem sebesar 98.88% pada nilai tekanan darah sistol dan 98.25% pada nilai tekanan darah diastol.

#### Daftar Pustaka

- [1] N. A. Campbell, *Biologi Jilid 3 Edisi 5*, JI.3 Ed.5. Erlangga, 2000.
- [2] Ronny, *Fisiologi Kardiovaskular Berbasis masalah keperawatan*. EGE, 2009.
- [3] D. Reiner and C. E. Babbs, "CHARACTERIZATION OF THE OSCILLOMETRIC METHOD FOR MEASURING INDIRECT BLOOD PRESSURE," vol. 10, pp. 271–280, 1983.
- [4] C. F. Babbs, "Oscillometric measurement of systolic and diastolic blood pressures validated in a physiologic mathematical model," pp. 1–22, 2012.
- [5] B. S. Alpert, D. Quinn, and D. Gallick, *Oscillometric blood pressure: A review for clinicians*, vol. 8, no. 12. 2014.
- [6] B. P. Imholz, W. Wieling, G. A. van Montfrans, and K. H. Wesseling, "Fifteen years experience with finger arterial pressure monitoring: assessment of the technology.," *Cardiovasc. Res.*, vol. 38, no. 3, pp. 605–16, 1998.
- [7] F. S. Size and P. Consumption, "MEMS Gauge Pressure Sensor Featuring Small Size and Low Power Consumption •," no. 3, pp. 1–8.
- [8] S. Circuit *et al.*, "Single Supply Dual Operational Amplifiers," *Order A J. Theory Ordered Sets Its Appl.*, pp. 1–14, 2003.
- [9] D. Information, "INA188 Precision, Zero-Drift, Rail-to-Rail Out, High-Voltage Instrumentation Amplifier 1," 2015.
- [10] T. Atmel, H. Performance, L. Power, A. Avr, and M. Family, "ATmega328 / P," 2016.
- [11] Arduino, "Arduino Nano," *Arduino*. [Online]. Available: <https://www.arduino.cc/en/Main/ArduinoBoardNano>. [Accessed: 18-Oct-2016].
- [12] T. Kugelstadt, "Active Filter Design Techniques," *Op Amps Everyone*, pp. 16–64, 2008.
- [13] D. Shapiro *et al.*, "Blood pressure publication guidelines," *Psychophysiology*, vol. 33, no. 1.

pp. 1–12, 1996.

- [14] F. Ughi and A. Dewanto, “Karakteristik Osilometrik dari Simulator Tekanan Darah,” vol. 5, no. 1, pp. 2459–9638, 2017.
- [15] H. H. Rachmat, “Comparison of radialis sphygmomanometer in evaluating the blood pressure of healthy volunteers,” *Proc. 2016 1st Int. Conf. Biomed. Eng. Empower. Biomed. Technol. Better Futur. IBIOMED 2016*, pp. 1–4, 2017.
- [16] A. Rizal, *INSTRUMENTASI BIOMEDIS*. GRAHA ILMU, 2014.

