

KONFIGURASI SISTEM MONITORING JARINGAN METRO AKSES SEBAGAI ALAT BANTU PRAKTIKUM TEKNIK TRAFIK PADA PROGRAM STUDI D3 TEKNIK TELEKOMUNIKASI

MONITORING SYSTEM CONFIGURATION NETWORK OF ACCESS METRO AS A PRACTICAL TOOL IN THE TRAFFIC ENGINEERING COURSE IN DIPLOMA OF TELECOMMUNICATION ENGINEERING

Intania Triviyati¹, Hafidudin², Aris Hartaman³

^{1,2,3}Prodi D3 Teknik Telekomunikasi, Fakultas Ilmu Terapan, Universitas Telkom

¹intaniatriviyatii@gmail.com, ²hafid@tass.telkomuniversity.ac.id, ³Arishartaman@gmail.com

Abstrak

Jaringan komputer merupakan media informasi yang berkembang begitu pesat, hampir seluruh kegiatan komunikasi menggunakan jaringan komputer sebagai media transformasi informasi. Namun ada hal-hal yang harus diperhatikan dalam penggunaan jaringan komputer yaitu trafik dan kualitas dari pengiriman suatu informasi dari satu perangkat ke perangkat yang lain. Dengan banyaknya perangkat yang terhubung, tentu saja menimbulkan masalah dalam *monitoring* trafik dan *monitoring* jaringan tersebut.

Untuk mengatasi masalah tersebut pada Proyek Akhir ini dilakukanlah sistem monitoring dengan menggunakan Roter Mikrotik sebagai alat bantu yang mana perangkat ini diintegrasikan dengan 3 PC *Monitoring* yang dilengkapi dengan *software* SNMP Traffic Grapher (STG), *WhatsUp Gold*, dan *Wireshark*.

Proyek Akhir ini bertujuan untuk menghasilkan sistem *monitoring* trafik, dan *monitoring* jaringan Metro Akses sehingga memudahkan mahasiswa dalam mengukur trafik dan mengetahui nilai *Quality of Service* dari jaringan Metro Akses. Setelah dilakukan 10 kali percobaan didapatkan nilai rata-rata throughput layanan data 0.04231 Mbps. Nilai jitter layanan voice 2.02 ms, nilai *packet loss* sebesar 0.108% dan rata-rata *delay* sebesar 184.6 ms. Nilai *delay* pada layanan video dengan rata-rata 2.8266 ms yang menunjukkan kualitas yang baik. Kemudian *software* SNMP Traffic Grapher dan *WhatsUp Gold* telah berhasil diimplementasikan untuk melakukan *monitoring* trafik dan link pada Jaringan Metro Akses.

Kata kunci : Akses Metro, Monitoring, Trafik, Switching, QoS

Abstract

Computer network is a media transform information which grows rapidly, almost all of communication activities utilize it as a media to transform information. However, there are several things that must be taken into account in the term of using the computer networks suchlike traffic and the quality of sending information from one device to another. With abundance of devices which are connected together, it simply lead to gain problem in monitoring the traffic and its network. In the term of network monitoring.

In order to cope with mentioned problem, through this Final Project, Monitoring System Configuration using Router Mikrotik is made as a monitoring device which integrated with three monitoring PCs completed with SNMP Traffic Grapher (STG) software, WhatsUp Gold, and Wireshark.

This Final Project aims for a traffic monitoring system, and Metro Access network monitoring so as to facilitate students in measuring traffic and knowing the value of Quality of Service from the Metro Access network. After 10 attempts were obtained, the average value of service data throughput is 0.04231 Mbps. Jitter value 2.02 ms voice service, packet loss value of 0.108% and average delay of 184.6 ms. The delay value on video service with an average of 2,8266 ms shows good quality. Then software SNMP Traffic Grapher and WhatsUp Gold has been successfully implemented to monitor traffic and links on Metro Access Network.

Keywords: Access Metro, Monitoring, Traffic, Switching, QoS

1. Pendahuluan

D3 Teknik Telekomunikasi merupakan salah satu Program Studi yang berada di dalam Fakultas Ilmu Terapan yang memiliki beberapa Laboratorium untuk memfasilitasi sistem pembelajaran mahasiswa. Adanya

layanan *tripleplay* yang baru-baru saja didistribusikan dengan jaringan metro akses pada laboratorium dapat memudahkan mahasiswa mendapatkan konten *tripleplay* yang kemudian dapat dilakukan analisa dan pengukuran pada konten. Namun ada hal-hal yang harus diperhatikan dalam penggunaan jaringan yaitu trafik dan kualitas dari pengiriman suatu informasi dari satu perangkat ke perangkat yang lain. Dengan banyaknya perangkat yang terhubung, tentu saja dibutuhkan suatu sistem yang dapat memantau jaringan tersebut. Belum tersedianya sistem monitoring pada jaringan metro akses tersebut akan berdampak pada kurang optimalnya fungsi dan kegunaannya.

Sebuah solusi dari masalah diatas adalah dengan cara dibuatnya sistem *monitoring* yang diletakkan di Laboratorium Switching (G4), dengan menggunakan perangkat router mikrotik yang diintegrasikan dengan metro akses guna mengoptimalkan fungsi dari jaringan metro akses. Dengan menggunakan 3 PC Monitoring yang dilengkapi software WhatsUp Gold, SNMP *Traffic Grapher* dan Wireshark dapat mempermudah seorang administrator dalam melakukan monitoring Jaringan Metro Akses, mengetahui trafik jaringan, melakukan *monitoring* Link jaringan Metro Akses dan mengetahui nilai QoS pada jaringan.

Sebelumnya telah dilakukan perancangan dan implementasi jaringan Metro Akses dengan menggunakan topologi star telah berhasil mendistribusikan layanan *tripleplay* ke Laboratorium Switching, Antena dan Optik. Dengan dibuatnya sistem *monitoring* yang diintegrasikan dengan jaringan Metro Akses ini akan membantu mahasiswa/i dalam melakukan monitoring guna mengoptimalkan jaringan metro akses sebagai alat bantu praktikum Teknik Trafik D3 Teknik Telekomunikasi.

Tujuan dari proyek akhir yang berjudul "Konfigurasi Sistem Monitoring Jaringan Metro Akses Sebagai Alat Bantu pada Praktikum Teknik Trafik di D3 Teknik Telekomunikasi" ini adalah melakukan konfigurasi pada Router Mikrotik sebagai perangkat sistem *monitoring*, kemudian dapat melakukan integrasi Router Mikrotik dengan jaringan Metro Akses, kemudian dapat mengimplementasikan sistem monitoring dengan menggunakan *software* Wireshark, WhatsUp Gold, dan SNMP *Traffic Grapher*.

2. Dasar Teori

2.1 Jaringan Metro Ethernet

Jaringan Metro ethernet umumnya didefinisikan sebagai bridge dari suatu jaringan atau menghubungkan wilayah yang terpisah bisa juga menghubungkan LAN dengan WAN atau backbone network yang umumnya dimiliki oleh service provider. Jaringan Metro ethernet menyediakan layanan-layanan menggunakan Ethernet sebagai core protocol dan aplikasi broadband.

2.2 Virtual Local Area Network (VLAN)

Virtual LAN adalah suatu model jaringan yang tidak terbatas pada lokasi fisik sehingga dapat menciptakan jaringan secara virtual untuk memecah broadcast domain yang diterapkan melalui konfigurasi pada suatu perangkat switch. Virtual LAN (VLAN) terbangun karena adanya konsep subneting dan LAN (Local Area Network). Virtual LAN dapat disebut juga sebagai pengembangan dari LAN.

Teknologi VLAN adalah suatu cara yang memisahkan segmen-segmen pada switch dimana antara 1 segmen dengan segmen lain tidak dapat terkoneksi, koneksi dapat dilakukan dengan menggunakan router. Dalam satu switch akan berbeda network-id-nya dan berbeda broadcast domainnya.

2.1.1 Mode Trunk

Trunking pada dasarnya adalah sebuah metode untuk menerima dan mengirimkan paket data yg berasal dari vlan-vlan yg berbeda. Sehingga, dengan adanya trunking, paket-paket dari berbagai vlan bisa menggunakan port tersebut untuk berkomunikasi dengan switch lain (intra vlan) dan bila dikombinasikan dengan switch layer 3 atau router, memungkinkan terjadinya intervlan routing (komunikasi antar vlan).

2.1.2 Mode Access

Pada mode ini, user dapat melakukan setting vlan untuk jalur broadcast domain hanya satu vlan. Hal ini berguna misalnya untuk pengetesan jaringan lewat Catalyst langsung ke PC, yang membutuhkan sebuah mode Access. Atau juga koneksi ke HUB yang akan berjalan hanya jika mode dalam keadaan access.

2.3 Network Management System (NMS)

Network Management adalah sebuah layanan yang menggunakan alat, aplikasi dan perangkat yang digunakan untuk membantu manusia dalam mengatur dan mengamati jaringan. Model Network Management yang ditetapkan ISO merupakan model utama yang digunakan untuk memahami fungsi-fungsi utama dari sistem manajemen jaringan. Model ini mencakup 5 (lima) area konseptual yaitu Fault Management, Configuration Management, Accounting Management, Performance Management dan Security Management (FCAPS).

2.4 SNMP Traffic Grapher (STG)

SNMP Traffic Grapher (*Simple Network Management Protokol*) adalah *software* untuk manajemen jaringan atau untuk memonitoring pemakaian internet. Melalui protokol ini kita bisa mendapat status suatu jaringan. Protokol ini menggunakan tranport UDP pada port 161.

2.5 WhatsUp Gold

WhatsUp Gold adalah manajemen jaringan yang dirancang untuk memonitor jaringan intra/inter-Net dalam skala organisasi kecil dan menengah (SMB) dan membantu meningkatkan pengambilan keputusan dalam pertumbuhan yang stabil dari jaringan tersebut dimasa yang akan datang. Dengan WhatsUp Gold, administrator jaringan dapat mengelola infrastruktur jaringan 24 x 7 jam serta memiliki visibilitas dan control yang diperlukan untuk memenuhi keperluan organisasi kerja

2.6 Wireshark

Wireshark merupakan software untuk melakukan analisa lalu-lintas jaringan komputer, yang memiliki fungsi-fungsi yang amat berguna bagi profesional jaringan, administrator jaringan, peneliti, hingga pengembang piranti lunak jaringan. Wireshark telah menjadi *Network Protocol Analyzer* yang sangat terkenal dan telah menjadi standar di berbagai industri, dan merupakan sebuah proyek lanjutan yang dimulai tahun 1998. *Developer* di seluruh dunia telah berkontribusi mengembangkan software ini. Dengan segala kemampuan yang dimilikinya, wireshark digunakan oleh *network professional* untuk keperluan analisis, troubleshooting, pengembangan software dan protokol, serta digunakan juga untuk tujuan edukasi.

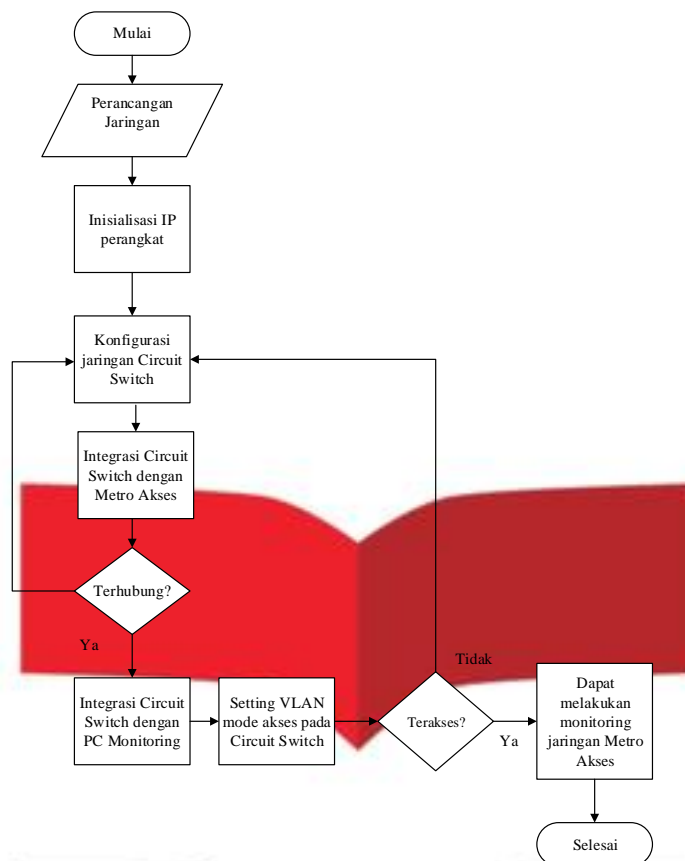
2.7 Mikrotik

Mikrotik adalah sistem operasi dan perangkat lunak yang digunakan untuk memfungsikan komputer sebagai *router PC*. *Router* tersebut dilengkapi dengan berbagai fasilitas dan alat, baik untuk jaringan kabel maupun nirkabel. Mikrotik sekarang ini banyak digunakan oleh ISP, penyedia *hotspot*, ataupun oleh pemilik warnet. Pada standar perangkat keras berbasis *Personal Computer (PC)* mikrotik dikenal dengan kestabilan, kualitas kontrol dan fleksibilitas untuk berbagai jenis paket data dan penanganan proses *rute* atau lebih dikenal dengan istilah *routing*.

2.7.1 Fitur-Fitur Mikrotik

- a. *Address List* : Pengelompokan *IP Address* berdasarkan nama,
- b. *Asynchronous* : Mendukung serial PPP *dial-in / dial-out*, dengan otentikasi CHAP, PAP, MSCHAPv1 dan MSCHAPv2, *Radius, dialon demand, modem pool hingga 128 ports*,
- c. *Bonding* : Mendukung dalam pengkombinasian beberapa antarmuka *ethernet* ke dalam 1 pipa pada koneksi cepat,
- d. *Bridge* : Mendukung fungsi *bridge spinning tree, multiple bridgeinterface, bridging firewalling*,
- e. *Data Rate Management* : QoS berbasis HTB dengan penggunaan *burst, PCQ, RED, SFQ, FIFO queue, CIR, MIR, limit antar peer to peer*.

3. Pembahasan

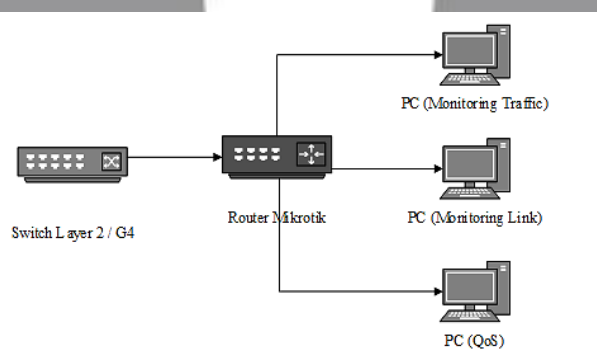


Gambar 1. Diagram Alir

Gambar 1 diatas menjelaskan tentang flowchart pengerjaan, berikut merupakan kegiatan yang akan dilakukan :

1. Perancangan Sistem;

Kegiatan pertama yang harus dilakukan yaitu perancangan jaringan atau pemetaan jaringan dan mendata perangkat-perangkat yang akan digunakan pada proyek akhir ini. Sitem perancangan sistem akan dijelaskan pada Gambar 3.2 :



Gambar 2 Konfigurasi Jaringan NMS

Pada gambar 3.2 dilakukan proses konfigurasi sistem monitoring pada Router Mikrotik. Router akan di integrasikan dengan Switch *Manageable* yang mana switch tersebut telah terhubung dengan jaringan Metro Akses. Pada Switch *Manageable* akan disetting trunk pada port 6 yang kemudian akan diintegrasikan dengan Router Mikrotik dengan menggunakan kabel UTP yang dimasukkan pada port 1. Sebelum melakukan konfigurasi, PC monitoring masing-masing harus di *setting* IP addressnya.

2. Inisialisasi IP pada perangkat;

Selanjutnya yang harus dilakukan yaitu inisialisasi IP atau pendataan IP pada perangkat dan konten yang akan diakses dari switch metro menuju PC Monitoring. IP perangkat dan konten tersebut yaitu:

Tabel 1 Inisialisasi IP pada perangkat

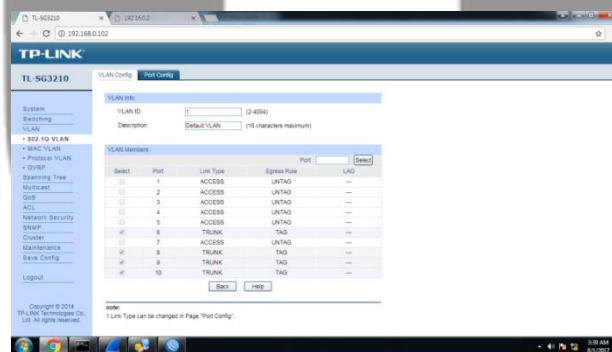
No.	Perangkat	IP
1.	Switch Laboratorium G9	192.168.0.101
2.	Switch Laboratorium G4	192.168.0.102
3.	Switch Laboratorium E3	192.168.0.103
4.	Server PBX	10.11.225.110
5.	Server Video	10.10.1.1
6.	Server Data	192.168.3.1
8.	DSLAM	192.168.0.10
9.	WiMax	192.168.101.3
10.	PC 1	192.168.127.2
11.	PC 2	192.168.127.3
12.	PC 3	192.168.127.4

3. Konfigurasi pada Router Mikrotik;

Alat bantu yang digunakan disini merupakan router mikrotik RB941-2nD-TC. Pada langkah ini dilakukan konfigurasi pada router dengan menggunakan software *Winbox* untuk menginput IP perangkat yang akan diintegrasikan. *Input IP, interface, VLAN, dan bridge* yang akan memudahkan dalam proses *monitoring*.

4. Setting VLAN mode trunk pada Switch;

Switch yang berada di G4 disetting untuk membuka mode trunk pada port 6 yang nantinya akan dihubungkan dengan router mikrotik. Dengan cara membuka konfigurasi Switch pada PC, masukkan IP switch pada web browser kemudian akan diminta *username* serta *password* isikan dengan admin dikeduanya. Lalu buka menu VLAN, setelah itu pilih port 6 lalu pilih *Trunk*. Dengan otomatis, port 6 pada Switch dapat dihubungkan dengan router mikrotik.



Gambar 3 Konfigurasi VLAN pada Switch

Tabel 2 Daftar fungsi port Switch

Port Switch	Mode	Vlan	Description VLAN
1	Access	1	Default VLAN
2	Access	31	VLAN Data
3	Access	31	VLAN Data
4	Access	51	VLAN Voice
5	Access	51	VLAN Voice
6	Trunk	2020	VLAN Management

7	Access	907	VLAN Video
8	Trunk	2020	-
9	Trunk	2020	-
10	Trunk	2020	-

Keterangan :

- *Mode Trunk* : *Mode Trunk* di gunakan untuk membawa banyak vlan. Dalam jaringan ini mode trunk di gunakan sebagai penghubung antara switch satu dengan yang lainnya. Dengan menggunakan mode trunk maka VLAN dari switch satu dengan yang lain nya akan terbawa semua.
- *Mode Access* : *Mode Access* hanya bisa membawa satu VLAN, sehingga biasanya dipakai saat switch langsung terhubung ke PC yang akan dijadikan perangkat *monitoring*.

5. Integrasi Router Mikrotik dengan metro akses;

Setelah melakukan *setting* pada switch, maka selanjutnya Router Mikrotik harus diintegrasikan dengan metro akses yang sebelumnya telah terhubung dengan Laboratorium Switching, Optik dan Antena. Port 6 pada switch yang telah *disetting* mode trunk kemudian dihubungkan dengan port 1 pada router mikrotik.

6. Integrasi Router Mikrotik dengan perangkat atau PC Monitoring;

Pastikan semua PC telah terinstall software masing-masing untuk dapat memonitoring trafik, link dan QoS dari perangkat-perangkat yang terintegrasi dengan metro akses.

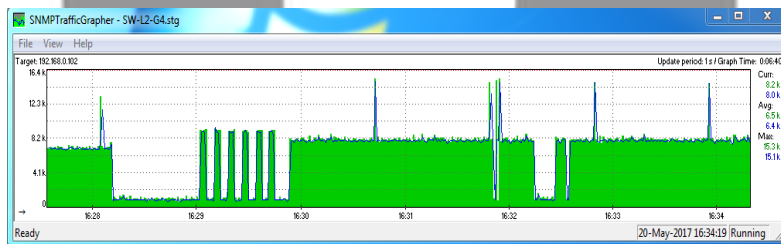
Terdapat 3 PC untuk *monitoring* ;

- Port 2 : PC 3 monitoring Trafik (SNMP Trafik Grapher)
- Port 3 : PC 2 monitoring Link (WhatsUp Gold)
- Port 4 : PC 1 monitoring QoS (Wireshark)

7. Dapat melakukan *monitoring* jaringan Metro Akses;

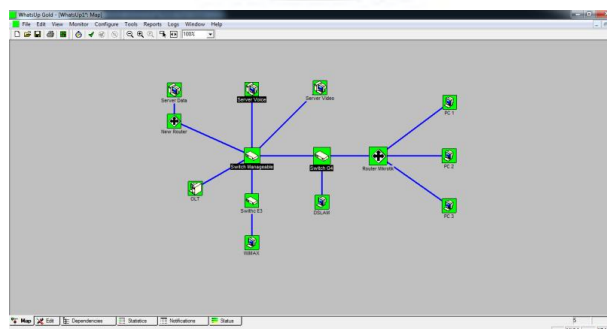
Pada langkah ini menentukan berhasil atau tidaknya sistem *monitoring* yang telah dibuat, dengan cara mengimplementasikannya dengan PC *monitoring*. Apabila ketiga PC Monitoring dapat menampilkan mengakses QoS, Link, dan trafik dari jaringan Metro Akses maka konfigurasi telah berhasil, tapi jika PC Monitoring tidak dapat mengakses jaringan, maka harus dilakukan ulang langkah konfigurasi jaringan pada Router Mikrotik atau pengecekan pada jaringan Metro Akses.

- Port 2 : PC 3 monitoring Trafik (SNMP Traffic Grapher)



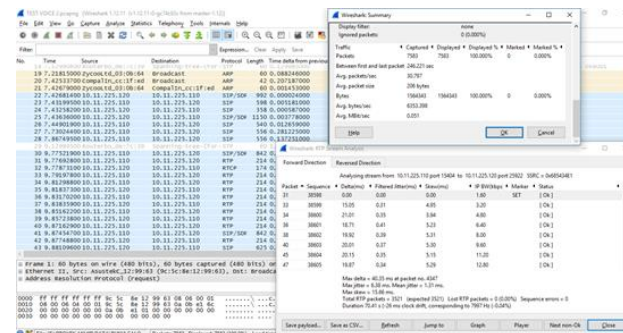
Gambar 4 SNMP Traffic Grapher

- Port 3 : PC 2 monitoring Link (WhatsUp Gold)



Gambar 5 WhatsUp Gold

- Port 4 : PC 1 monitoring QoS (Wireshark)



Gambar 6 Wireshark

Daftar Pustaka

- [1] Aditya, Firdaus. 2011. *Implementasi Teknologi Jaringan Virtual LAN (VLAN) PT Telkom Divre IV Semarang*. Semarang : Universitas Diponegoro.
- [2] Anam, Khoirul. Afif, Faizal. *Manajemen Bandwidth Menggunakan Router Mikrotik Di Dinas Pendidikan Pemuda Dan Olahraga Kota Pekalongan*. Pekalongan.
- [3] Bachtiar, Yudha. *Peranan Metro Ethernet Sebagai Penghubung Komunikasi Antar STO*. Semarang : Universitas Diponegoro.
- [4] Cahyadi, Dedy. Agus, Fahrul. Iman, Mahfud. 2010. *Studi Pemanfaatan Network Monitoring System Pada Intra/Inter-net Pemerintah Provinsi Kalimantan Timur Sebagai Bahan Rekomendasi Untuk Memaksimalkan Utilisasi Jaringan Intra/Inter-net*. Samarinda : Universitas Mulawarman.
- [5] Efendi, Rissal. Widiasari, Indrastanti Ratna. *Pengujian Kinerja Jaringan pada Virtual Local Area Network (VLAN) menggunakan Virtual Trunking Protocol (VTP)*. Semarang.
- [6] Febrian Handriyanto, Dwi. 2009. *Kajian Penggunaan Mikrotik Router Os™ Sebagai Router Pada Jaringan Komputer*. Palembang : Universitas Sriwijaya.
- [7] <http://sitijazimah.blogspot.co.id/2014/02/aplikasi-untuk-monitoring-jaringan.html> Tahun 2014. (diakses pada tanggal 4 Agustus 2017 pukul 10.15)
- [8] Iskandar, Iwan. Hidayat, Alvinur. *Analisa Quality of Service (QoS) Jaringan Internet Kampus*. Pekanbaru.
- [9] Komarudin, M. Eko Sulistiono, Wahyu. Dian Septama, Hery. 2008. *Penerapan Fault Management Untuk Network Management System (NMS) Berbasis Open Source Pada World Wide InteroperabilityFor Microwave Access (WiMAX)*. Lampung : Universitas Negeri Lampung.
- [10] <https://ranjaniryan.wordpress.com/tag/jaringan-komputer/> Tahun 2014 (diakses pada tanggal 21 Agustus 2017 pukul 13.40)
- [11] Rosid Muhammad, Wijaya Alex, Rusmin Syafari. "Analisis kualitas layanan jaringan internet dinas perhubungan komunikasi dan informatika provinsi sumatera selatan": Universitas Bina Darma.
- [12] Sharpe, Richard. *Wireshark User's Guide*. Australia.
- [13] Ganda Permana, Agus. Hafidudin. 2016. *Modul Pelatihan Dan Praktek Trafik Jaringan Broadband*. Bandung : Universitas Telkom.