

**PERANCANGAN JARINGAN AKSES *FIBER TO THE HOME* (FTTH)  
DENGAN TEKNOLOGI *GIGABIT-CAPABLE PASSIVE OPTICAL  
NETWORK* (GPON) DI DAERAH SARIRASA 3 KELURAHAN LEDENG  
KECAMATAN CICADAP SARIJADI BANDUNG DALAM PROYEK  
TITO DI PT. INTI**

Johan Alamsyah Rahman<sup>[1]</sup>, Hafidudin, ST.,MT<sup>[2]</sup>, Halidin priatna<sup>[3]</sup>

Prodi D3 Teknik Telekomunikasi, Fakultas Ilmu Terapan, Telkom University, Bandung  
Bandung 40257

Email : johan.ar128@gmail.com@gmail.com

**ABSTRAK**

Perkembangan Teknologi sangatlah canggih dan beragam dikarenakan mengikuti kebutuhan untuk informasi seperti data, suara, atau juga video. Kebutuhan tersebut dapat terealisasi dengan adanya jaringan komunikasi yang cepat dan terjamin intensitas kecepataannya tersebut. Pada masa kini di setiap tempat tentunya di butuhkan akses komunikasi yang cepat salah satu contohnya Daerah sarirasa 3 yang terletak di kelurahan ledeng kecamatan cicadap , sarjadi merupakan daerah yang sebelumnya menggunakan jaringan akses tembaga dan jaringan akses tersebut dinilai kurang memadai layanan *triple play* dengan banyaknya pengguna dan tingkat kebutuhan tinggi bagi setiap pengguna maka perancangan jaringan fiber optik di Daerah sarirasa 3 yang terletak di kelurahan ledeng kecamatan cicadap dirasa strategis dan tepat agar kebutuhan pengguna dan terealisasi sebagaimana mestinya, Daerah sarirasa 3 yang terletak di kelurahan ledeng kecamatan cicadap ini merupakan lokasi Proyek Akhir ini.

Metode yang digunakan pada perancangan yaitu survey lokasi, perancangan, serta penelitian hasil dengan analisis ( power link budget, rise time budget dan bit error rate). Analisis ini selain perhitungan manual digunakan juga aplikasi berupa simulasi Optisystem, kemudian yg hasil didapat dibandingkan.

Hasil perancangan downstream link power budget dibagi menjadi 3 bagian yaitu dengan berdasarkan jarak terdekat, menengah dan terjauh. hasil jarak terdekat 20,449 dB, hasil jarak menengah 20,542 dB dan hasil jarak terjauh 20,676 dB sedangkan pada upstream hasil jarak terdekat -10,882 dBm, hasil jarak menengah -10,975 dBm dan hasil jarak terjauh -11,419 dBm. Nilai ini masih berada dibawah sensitivitas penerima sebesar -28 dBm, sehingga dianggap layak. Analisa rise time budget didapatkan waktu batasan adalah sebesar 0,2814 ns untuk pengkodean RZ dan 0,5627 ns untuk pengkodean NRZ. Dari hasil perhitungan didapatkan nilai  $T_{system}$  adalah sebesar 0,00392 ns untuk upstream maupun downstream. Hasil rise time budget yang didapatkan bernilai baik karena  $T_{system}$  yang lebih kecil dari batasan waktu untuk tiap pengkodean. Untuk parameter performansi system yaitu BER yang dihasilkan dari simulasi di Optisystem, didapatkan nilai BER untuk upstream mendekati nol (0) dan nilai BER untuk downstream  $7.00647 \times 10^{-30}$ . kedua nilai tersebut memenuhi nilai minimum BER yang ditentukan untuk optik, yaitu  $10^{-9}$

**Kata Kunci : Power Link Budget, Rise Time Budget, BER**

The development of technology is very sophisticated and varied due to follow the necessity for an Opera-like data, voice, or video. These needs can be realized with the rapid communication networks and assured the kecepataannya intensity. At present in every place certainly in need access to fast communication is one example of Regions sarirasa 3 located in the village of tap subdistrict

cicadap, Sarijadi an area previously used copper access network and and access networks are considered inadequate triple play services to many users and the level of high need for each user then design a fiber optic network in the Region sarirasa 3 located in the village of tap subdistrict cicadap deemed strategically appropriate to the user's needs and realized as it should be, the Regional sarirasa 3 located in the village of tap subdistrict cicadap is the site of final project this.

The method used in perancangan ie site survey, design, and research results of the analysis (power link budget, rise time budget and bit error rate). This analysis is also used in addition to the manual calculation Optisystem simulation application form, then that the results were compared.

The result of the design of the downstream link power budget is divided into three parts: the basis of the closest distance, intermediate and farthest. 20.449 dB results closest distance, middle distance results 20.542 dB and 20.676 dB results farthest distance while upstream results -10.882 dBm nearest distance, middle distance -10.975 dBm results and the results of the farthest distance -11.419 dBm. This value is below the receiver sensitivity of -28 dBm, so it is considered feasible. Rise time budget analysis obtained sebesear time limit is 0.2814 ns for RZ coding and 0.5627 ns for NRZ coding. From the calculation results obtained T<sub>system</sub> value is equal to 0.00392 ns for upstream and downstream. Results obtained rise time budget well worth it because T<sub>system</sub> smaller than a time limit for each encoding. For a system that BER performance parameters generated from simulations in Optisystem, BER values obtained for upstream near zero (0) and the value of BER for downstream  $7.00647 \times 10^{-30}$ . both values meet the specified minimum value for the optical BER, namely  $10^{-9}$

**Keywords : Power Link Budget, Rise Time Budget, BER**

## BAB I

### PENDAHULUAN

#### 1.1 Latar Belakang

Seiring perkembangan teknologi dengan pesat, terutama teknologi informasi dan komunikasi, memicumasyarakat modern mendapatkan layanan yang praktis, mudah, dan efisien. Kebutuhan layanan masyarakat modern terus meningkat sehingga dibutuhkanlah sarana komunikasi yang mampu melayani semua layanan. Kebutuhan layanan pada masa kini tidak hanya suara, melainkan data dan video. Maka diperlukan jaringan handal yang mampu memberikan performansi yang baik. Keterbatasan jaringan akses tembaga yang di nilai belum cukup untuk menampung kapasitas *bandwidth* yang besar serta kecepatan tinggi maka dengan itu dilakukanlah perombakan jaringan akses tembaga menjadi jaringan akses *fiber* optik sampai ke rumah-rumah pelanggan, yang disebut dengan teknologi *Fiber To The Home* (FTTH), yang mana dengan teknologi tersebut akan dapat menjangkau kawasan-kawasan padat penduduk. Untuk memenuhi kebutuhan *bandwidth* dan kapasitas di masa mendatang.

Daerah yang diambil adalah daerah sari rasa 3 sarijadi Bandung kelurahan ledeng kecamatan cicadap berdasarkan pada pertumbuhan penduduk tersebut, maka diperlukanlah perancangan jaringan fiber optik dengan berupa penentuan jalur dan jumlah perangkat yang akan digunakan dalam suatu jaringan akses

tersebut, yang kemudian dianalisa kelayakan sistem berdasarkan perhitungan parameter *link budget* dan mengukur nilai dari *rise time budget* Dalam tugas akhir ini akan dilakukan penelitian untuk merencanakan jaringanakses FTTH menggunakan teknologi GPON di daerah sarirasa3 sarijadi kelurahan ledeng kecamatan cicadap bandung. Kemudian untuk menentukan kebutuhan *bandwidth* dan kapasitas yang akan datang dilakukan dengan peramalan *demand*. Untuk peramalan dilakukan pencarian data yang dibutuhkan dari *developer* daerah sarirasa3 sarijadi, PT.Inti dan PT.Telkom. Kemudian dilakukan perancangan jaringan akses dengan penentuan jalur dan penentuan perangkat yang akan digunakan. Lalu dianalisis kelayakan sistem menggunakan teori perhitungan yaitu parameter *rise time budget* dan *power link budget*.

#### 1.2 Tujuan dan Manfaat

##### 1.2.1 Tujuan

Dari proyek akhir ini diharapkan akan memperoleh hasil sebagai berikut:

1. Merancang arsitektur jaringan akses Fiber Optik FTTH (*Fiber to The Home*) dengan teknologi GPON yang sesuai dengan standar PT. INTI
2. Mengevaluasi hasil perancangan berdasarkan parameter PLB (*Power Link Budget*) RTB (*Rise Time Budget*)

- Melakukan pengukuran jaringan terimplementasi dengan alat ukur *Optical Power Meter* (OPM)

### 1.2.2 Manfaat

- Bagaimana Merancang arsitektur jaringan akses Fiber Optik FTTH (*Fiber to The Home*) dengan teknologi GPON yang sesuai dengan standar PT. INTI
- Bagaimana penentuan jenis, dan jumlah dari perangkat yang digunakan dalam arsitektur jaringan akses Fiber Optik FTTH sesuai dengan kebutuhan wilayah yang akan dirancang
- Bagaimana pengukuran jaringan FTTH dengan menggunakan alat ukur OPM (*Optical Power Meter*)
- Bagaimana evaluasi standarisasi kelayakan jaringan yang telah dirancang.

### 1.3 Rumusan Masalah

Rumusan masalah yang terkait dengan Proyek Akhir ini adalah :

- Bagaimana cara merancang jaringan FTTH ?
- Perangkat apa saja yang digunakan dalam perancangan FTTH ?
- Bagaimana mengukur nilai *Power Link Budget* dan *Rise Time Budget*
- Perangkat apa saja yang digunakan dalam perancangan FTTH ?

### 1.4 Batasan Masalah

Batasan masalah pada penulisan proyek akhir ini adalah :

- Daerah yang di rancang hanya yang tertera pada map perancangan yaitu daerah sarirasa 3 sarijadi kelurahan ledeng kecamatan cicadap bandung
- Software perancangan menggunakan Google Earth dan Autocad
- Parameter kesuksesan berdasarkan *Power Link Budget* dan *Rise Time Budget*.
- Studi kasus yang dilakukan penulis tentang FTTH terbatas hanya pada suatu daerah.
- Data pelanggan berdasarkan data dari pihak PT. Industri Telekomunikasi Indonesia dan *Customer*.
- Standarisasi perangkat dan komponen ditentukan dengan standar yang digunakan oleh PT. INTI
- Penggunaan kabel *fiber optic* hanya sampai MSAN *Outdoor*.

### 1.5 Metodologi

Dengan pengerjaan Proyek Akhir penulis akan menggunakan beberapa metode penelitian, sebagai berikut :

- Studi literature, yang mempelajari referensi bacaan dari buku-buku dan jurnal ilmiah yang berkaitan dengan FTTH, terutama dengan menggunakan teknologi *trade in trade out* pada MSAN *Outdoor* FTTH.
- Observasi lapangan, menentukan posisi letak lokasi dan gambaran perancangan yang akan dilakukan.
- Bimbingan, berdiskusi dengan dosen pembimbing dan dosen lapangan dari PT. Industri Telekomunikasi Indonesia saat pengerjaan proyek akhir agar tidak terjadi kesalahan.
- Perancangan jaringan, melakukan perancangan FTTH pada daerah yang telah ditentukan untuk mendapatkan data yang akurat.
- Analisis masalah, menganalisa permasalahan yang terjadi pada saat di lapangan.
- Pengukuran, melakukan pengukuran menggunakan alat ukur terhadap jaringan terimplementasi

Analisa jaringan, tahapan mengukur nilai berdasarkan *power link budget* dan *rise time budget*

### 1.6 Sistematika Penulisan

Sistematika penulisan yang digunakan pada proyek akhir ini yaitu sebagai berikut:

#### • BAB I PENDAHULUAN :

Berisi tentang latar belakang, rumusan masalah, tujuan dan manfaat, batasan masalah dan metoda pengerjaan serta sistematika penulisan.

#### • BAB II LANDASAN TEORI

Bab ini mengemukakan dasar-dasar teori yang akan melandasi permasalahan yang akan dibahas, serta penjelasan tentang cara perancangan jaringan dan masing masing perangkat yang digunakan.

#### • BAB III PERANCANGAN SISTEM

Berisi tentang pembahasan langkah-langkah perancangan jaringan *Fiber To The Home* (FTTH) daerah sarirassa 3 kelurahan ledeng kecamatan cicadap sarijadi bandung.

#### • BAB IV ANALISA HASIL PERANCANGAN

Berisi pembahasan tentang hasil dan analisa dari desain dan perhitungan *power link budget* dan *rise time budget*.

- BAB V PENUTUP

Berisi kesimpulan dan saran yang diharapkan dapat membantu kedepannya.

## BAB II

### LANDASAN TEORI

#### 2.1 Serat Optik

Serat optik adalah saluran transmisi atau sejenis kabel yang terbuat dari kaca atau plastik yang sangat halus dan lebih kecil dari sehelai rambut, dan dapat digunakan untuk mentransmisikan sinyal cahaya dari suatu tempat ke tempat lain. Sumber cahaya yang digunakan biasanya adalah laser atau LED. Kabel ini berdiameter lebih kurang 120 mikrometer, Cahaya yang ada di dalam serat optik tidak keluar karena *indeks bias* dari kaca lebih besar daripada *indeks bias* dari udara, karena laser mempunyai *spektrum* yang sangat sempit. Kecepatan transmisi serat optik sangat tinggi sehingga sangat bagus digunakan sebagai saluran komunikasi.

Struktur fiber optik biasanya terdiri atas 3 bagian, yaitu ;

- Bagian yang paling utama dinamakan inti (*core*) gelombang cahaya yang dikirimkan akan merambat dan mempunyai *indeks bias* lebih besar dari lapisan kedua, dan terbuat dari kaca, inti (*core*) mempunyai diameter yang bervariasi antara 5-50 *micro* meter tergantung jenis serat optik yang digunakan.
- Bagian kedua dinamakan lapisan selimut / selubung (*cladding*) bagian ini mengelilingi bagian inti dan mempunyai *indeks bias* lebih kecil dibanding dengan bagian inti dan terbuat dari kaca.
- Bagian ketiga dinamakan jacket (*coating*) bagian ini merupakan pelindung lapisan inti dan selimut yang terbuat dari bahan plastik elastik.

#### 2.1.1 Bagian-Bagian Kabel Fiber Optik

Struktur dasar fiber optic terdiri dari tiga bagian yaitu *core* (*inti*), *cladding* (*kulit*), *buffer* (*pelindung*) dan *jacket* (*mantel*). *Core* dan *cladding* biasanya terbuat dari kaca sedangkan *buffer* atau *coating* biasanya terbuat dari plastik agar fleksibel.

##### a) Core

*Core* adalah kaca tipis yang merupakan bagian inti dari fiber optik

yang dimana pengiriman sinar dilakukan. *Core* merupakan bagian inti dari fiber optic karena perambatan cahaya terjadi di sini.

##### b) Cladding

*Cladding* adalah materi yang mengelilingi inti yang berfungsi memantulkan sinar kembali ke dalam inti (*core*)

##### c) Coating (Jaket)

berfungsi sebagai pelindung mekanis pada serat optik dan identitas kode warna. Terbuat dari bahan plastik. Berfungsi untuk melindungi serat optik dari kerusakan.

#### 2.2 Arsitektur Jaringan Fiber Optik <sup>[2]</sup>

Secara Umum *Jaringan Lokal Akses Fiber (Jarlokaf)* memiliki 2 (dua) buah perangkat opto elektronik, yaitu perangkat opto elektronik di sisi sentral dan perangkat opto elektronik di sisi pelanggan atau disebut dengan *Titik Konversi Optik (TKO)*. Peletakan TKO akan menimbulkan modus arsitektur JARLOKAF yang berbeda pula, yakni:

- Fiber To The Zone (FTTZ)* TKO terletak di suatu tempat di luar bangunan, baik di dalam kabinet dengan kapasitas besar. Terminal pelanggan dihubungkan dengan TKO melalui kabel tembaga hingga beberapa kilometer. FTTZ umumnya diterapkan pada daerah perumahan yang letaknya jauh dari sentral atau infrastruktur duct pada arah yang bersangkutan, sudah tidak memenuhi lagi untuk ditambahkan dengan kabel tembaga.
- Fiber To The Curb (FTTC)* TKO terletak di suatu tempat di luar bangunan, baik di dalam kabinet dan di atas tiang dengan kapasitas lebih kecil. Terminal pelanggan dihubungkan dengan TKO melalui kabel tembaga hingga beberapa ratus meter. FTTC dapat diterapkan bagi pelanggan bisnis yang letaknya berkumpul di suatu area terbatas namun tidak berbentuk gedung-gedung bertingkat atau bagi pelanggan perumahan yang pada waktu dekat akan menjadi pelanggan jasa hiburan.
- Fiber To The Building (FTTB)* TKO terletak di dalam gedung dan biasanya terletak pada ruang telekomunikasi di basement namun dapat pula diletakkan

pada beberapa lantai di gedung tersebut. Terminal pelanggan dihubungkan dengan TKO melalui kabel tembaga indoor. FTTB dalam diterapkan bagi pelanggan bisnis di gedung-gedung bertingkat atau bagi pelanggan perumahan di apartement.

*Fiber To The Home (FTTH)* merupakan arsitektur jaringan kabel fiber optik yang dibuat hingga sampai ke rumah-rumah atau ruangan dimana terminal berada. Perkembangan teknologi ini tidak terlepas dari kemajuan perkembangan teknologi serat optik yang dapat menggantikan penggunaan kabel konvensional. Teknologi FTTH merupakan sepenuhnya jaringan optik dari pusat penyedia ke pemakai, dan biasanya digunakan *splitter* 1:16, yaitu sinyal multiplex dibagi ke 16 rumah yang berbeda. *Fiber to the Home (FTTH)* merupakan suatu transmisi sinyal optik dari pusat penyedia (provider) ke kawasan pengguna dengan menggunakan fiber optik sebagai media penghantar. Biasanya jarak antara pusat layanan dengan pelanggan dapat mencapai jarak maksimal 20 kilometer, dimana pada bagian service provider yang berada di kantor utama atau *Central Office (CO)* terdapat perangkat yang bernama OLT. OLT kemudian dihubungkan ke ONU yang terletak di rumah-rumah pelanggan melalui jaringan distribusi serat optik yang bernama *Optical Distribution Network (ODN)*. Adapun beberapa keunggulan dari FTTH antara lain:

- a. FTTH menyediakan range yang lebar bagi pelanggan untuk melakukan komunikasi maupun aktivasi terhadap layanan yang baru yang lebih cepat.
- b. Pendistribusian kabel optik langsung tertuju kepada pengguna layanan sehingga dapat menyediakan jumlah bandwidth maksimum untuk permintaan layanan di kemudian hari.
- c. FTTH menawarkan banyak layanan pelanggan berupa data, suara, dan video.
- d. FTTH memiliki desain arsitektur jaringan yang fleksibel yang dapat digunakan untuk mengakomodasi inovasi di masa mendatang.

- e. Mendukung pengembangan dan peningkatan jaringan masa depan.
- f. Dapat meminimalisasikan gangguan, sehingga dapat meningkatkan pemasukan dari pemilik jaringan dan bermanfaat bagi pelanggan FTTH.

### 2.3 Perangkat Fiber To The Home (FTTH) <sup>[3]</sup>

Berdasarkan pada gambar 2.6 di atas, dapat dijelaskan beberapa elemen dan perangkat yang ada pada arsitektur jaringan FTTH, yaitu:

1. Optical Line Terminal (OLT)  
*Optical Line Terminal (OLT)* adalah suatu perangkat aktif (Opto-Elektrik) yang berfungsi untuk mengubah sinyal elektrik menjadi sinyal optik, serta sebagai alat multiplex. OLT merupakan perangkat yang berfungsi sebagai titik akhir dari pusat penyedia layanan PON.
2. Optical Distribution Cabinet (ODC)  
*Optical Distribution Cabinet (ODC)* merupakan suatu ruang yang berfungsi sebagai tempat untuk melakukan proses instalasi sambungan jaringan optik single mode. Ruang tersebut berbentuk kotak/kubah (dome) yang terbuat dari bahan material khusus. Di dalam ODC terdapat beberapa perangkat seperti *connector*, *splicing*, maupun *splitter*
3. Optical Distribution Point (ODP)  
*Optical Distribution Point (ODP)* merupakan tahap lanjut dari keluaran kabel distribusi dari arah ODC yang kemudian terhubung ke masing-masing ONU menggunakan kabel drop, atau dengan kata lain ODP digunakan untuk menghubungkan jaringan distribusi ke pelanggan.
4. Optical Network Termination / Unit (ONT/ONU)  
*Optical Network Unit* disebut juga sebagai *Optical Network Terminal (ONT)*. Beberapa ONU diletakkan di beberapa lokasi dalam jaringan akses *broadband point to multipoint* antara CO dengan pelanggan.
5. Feeder FO  
*Feeder FO* berfungsi untuk menyalurkan informasi berupa sinyal optik hasil konversi perangkat OLT, dan biasanya menggunakan kabel *single mode*.
6. Distribution FO

*Kabel serat optik distribusi* sama seperti kabel serat optik feeder yang berfungsi untuk meneruskan sinyal optik dari ODC ke ODP. Kabel distribusi yang digunakan biasanya adalah jenis *single mode*.

7. Kabel Drop

*Kabel drop* berfungsi untuk meneruskan sinyal optik dari ODP ke rumah-rumah pelanggan, dimana tipe *kabel drop* yang digunakan adalah tipe G 657 untuk menanggulangi lokasi instalasi yang banyak belokan-belokan sehingga harus menggunakan optik dengan *bending insensitive*

2.4 Gigabit Passive Optical Network (GPON)<sup>[4]</sup>

2.4.2 GPON Secara Umum

GPON adalah salah satu teknologi akses dengan menggunakan fiber optik sebagai media transport ke pelanggan. Lebih umum disebut sebagai teknologi FTTH. Bisa berupa fiber to the home, fiber to the curb, ataupun fiber to the building. Dengan menggunakan fiber optik, operator telekomunikasi dapat memberikan layanan broadband ke pelanggan dengan jangkauan yang semakin luas dibanding teknologi *copper*.

2.4.2 Keunggulan GPON

Adapun keunggulan yang dimiliki oleh teknologi GPON sebagai berikut:

1. Transmisi yang lebih efisien dari IP/Ethernet cell.
2. Dapat menyediakan layanan triple play (video, data, voice) pada arsitektur FTTH yang dilakukan melalui *core fiber optik*.
3. Membagi *bandwidth* hingga 32 ONU dan pembagian *bandwidth* dapat diatur.

2.5 Performansi Sistem

2.5.1 Power Link Budget (PLB)<sup>[6]</sup>

*Power Link Budget* digunakan untuk mengetahui redaman total yang diijinkan daya keluar pemancar dan *sensitivitas* penerima

Untuk menghitung *Power Link Budget* dapat dihitung dengan rumus:

$$\alpha_{tot} = L \cdot \alpha_{serat} + N_c \cdot \alpha_c + N_s \cdot \alpha_s + S_p + X \dots \dots (1)$$

$$Pr = Pt - \alpha_{tot} - SM \dots \dots (2)$$

$$M = (Pt - Pr(\text{sensitivitas})) - \alpha_{tot} - SM \dots \dots (3)$$

2.5.2 Rise Time Budget (RTB)<sup>[6]</sup>

*Rise Time Budget* adalah metode untuk menentukan batasan *dispersi* suatu link *serat optik*. Metode ini sangat berguna untuk menganalisa sistem transmisi digital. Tujuan dari metode ini adalah untuk menganalisa apakah performansi jaringan secara keseluruhan telah tercapai dan mampu memenuhi kapasitas kanal yang diinginkan

Untuk menghitung *Rise Time Budget* dapat dihitung dengan rumus:

$$t_{system} = \sqrt{t_{tx} + t_{rx} + t_{mat} + t_{mod}}$$

Keterangan :

- $t_{tx}$  = Rise time transmitter (ns)
- $t_{rx}$  = Rise time receiver (ns)
- $t_{intermodal}$  = bernilai nol (untuk serat optik *single mode*)
- $t_{intramodal}$  =  $\Delta\sigma \times L \times D_m$
- $\Delta\sigma$  = Lebar spektral (nm)
- L = Panjang serat optik (Km)
- $D_m$  = Dispersi Material (ps/nm.Km)

2.5.3 Bit Error Rate (BER)<sup>[7]</sup>

Bit error rate merupakan laju kesalahan bit yang terjadi dalam mentransmisikan sinyal digital. Sensitivitas merupakan daya optik minimum dari sinyal yang datang pada bit error rate yang dibutuhkan. BER untuk sistem komunikasi optik sebesar  $10^{-9}$

2.6 Optiwave System (OptiSystem)<sup>[8]</sup>

Optisystem adalah simulator berbasis pemodelan sistem komunikasi optik yang sifatnya nyata. Pada Optisystem dilengkapi Graphical User Interface (GUI) menyeluruh yang terdiri atas project layout, komponen netlis, model komponen, serta tampilan grafik. Library Optisystem terdiri dari komponen aktif dan pasif yang tergantung kepada parameter wavelenghtnya.

2.7 Google Earth<sup>[4]</sup>

Dengan menggunakan aplikasi *Google Earth* maka gambar satelit dapat diamati dengan menampilkan sketsa jalan, keadaan geografis dan data spesifik mengenai lokasi atau tempat tertentu.



## BAB III Perancangan Jaringan FTTH

### 3.1 Pendahuluan

Untuk dapat merancang sebuah jaringan, dibutuhkan data yang akurat dan perhitungan yang tepat agar jaringan yang dirancang benar-benar layak untuk digunakan oleh pelanggan. Data yang didapat kemudian diolah sehingga di dapatkan hasil perancangan awal. Hasil perancangan awal di uji parameter kelayakanya berupa BER, RTB, dan PLB agar sesuai dengan standar yang diberikan oleh PT. INTI sehingga pada hasil perancangan dapat diimplementasikan kepada konsumen. Pada bagian ini memaparkan langkah-langkah perancangan dari jaringan FTTH, sebagai panduan dalam proses pelaksanaan agar sesuai dengan rencana dan mendapatkan hasil yang sesuai.

### 3.2 Proses Pengerjaan Proyek Akhir

Ada beberapa tahap dalam pengerjaan proyek akhir ini Berikut adalah model proses perancangan Proyek Akhir ini yang akan dilakukan :



**Gambar 3. 1 Diagram Alir Proses Pengerjaan dan Perancangan**

#### 3.2.1 Penentuan Lokasi

Lokasi yang akan dilakukan perancangan dalam Proyek Akhir ini adalah daerah Sarirasa 3 kelurahan ledeng kecamatan cicadap sarijadi bandung. Daerah ini merupah daerah yang sebelumnya menggunakan jaringan tembaga sebagai jaringan informasi dan akan di ganti dengan menggunakan jaringan fiber optik dengan mengganti

kabel tembaga menjadi fiber optik menggunakan jalur yang sudah ada atau terpasang sebelumnya.

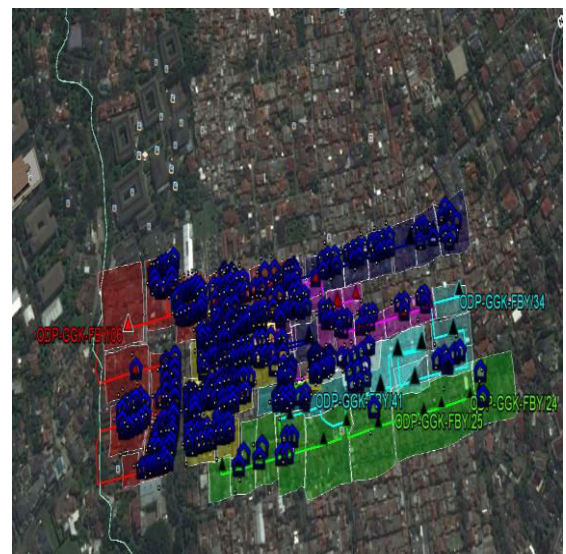
Pihak daerah bekerja sama dengan PT. INTI untuk membangun jaringan *Fiber to The Home* (FTTH) untuk layanan 3Play (*Internet, IP Phone dan IP TV*). Dibawah adalah Peta lokasi sebelum perancangan dan tataletak odc, odp dan sebagainya.



**Gambar 3. 2 Peta Lokasi asplan menggunakan google earth**

#### 3.2.2 Survey Lokasi Perancangan

Dalam survey lokasi perancangan, dilakukan kegiatan berupa menentukan letak dan berapa jumlah rumah yang ada dalam daerah sarirasa. Jumlah rumah yang didapat pada perancangan ini adalah 372 rumah dilihat dari *survey* perancangan diambil data dari rumah rumah yang sebelumnya terpasang kabel tembaga



**Gambar 3. 3 letak rumah dan jumlah rumah**

### 3.3 Perancangan Jaringan Akses FTTH

Perancangan jaringan akses FTTH ini menggunakan software AutoCAD dan Google Earth. AutoCAD adalah perangkat lunak komputer CAD untuk menggambar 2 dimensi dan 3 dimensi yang dikembangkan oleh Autodesk. Keluarga produk AutoCAD, secara keseluruhan sementara Google Earth merupakan sebuah program *globe virtual* yang sebenarnya disebut *Earth Viewer* dan dibuat oleh *Keyhole, Inc.*. Program ini memetakan bumi dari superimposisi gambar yang dikumpulkan dari pemetaan satelit, fotografi udara dan *globe GIS 3D*.

Berikut adalah *flowchart* proses pengerjaan yang dilakukan di Google Earth



Tabel 3.1 Hasil Survei Lokasi

#### Gambar 3. 4 Flowchart Perancangan Jaringan Akses FTTH

#### 3.3.1 Penentuan spesifikasi perangkat yang digunakan

Perangkat yang digunakan berdasarkan spesifikasi yang ditentukan oleh pihak PT.Telkom Akses. Spesifikasi perangkat yang digunakan adalah sebagai berikut :

- Optical Line Termination (OLT)*

Pemilihan OLT harus disesuaikan dengan jarak dan banyaknya redaman yang dapat terjadi di sepanjang link. *Power transmit (Ptx)* harus mencukupi agar dapat memenuhi parameter *power link budget*. Selain itu pemilihan OLT juga harus mempertimbangkan nilai lebar *spektral*, *rise time* dan *fall time* yang diharapkan bernilai relatif kecil agar tidak melewati batas dispersi atau nilai *rise time budget*. OLT yang digunakan pada perancangan FTTH di Tugas Akhir ini adalah OLT ZXA10 C300 dengan spesifikasi terdapat pada tabel 3.1 berikut :

Tabel 3. 1: Spesifikasi Perangkat OLT ZXA10 C300

Parameter	Spesifikasi	Unit
<i>Optical Transmit Power</i>	3	dBm
<i>Downlink Wavelength</i>	1490	nm
<i>Uplink Wavelength</i>	1310	nm
<i>Video Wavelength</i>	1550	nm
<i>Spectrum Width</i>	1	nm
<i>Downstream Rate</i>	2,488	Gbps
<i>Upstream Rate</i>	1,2	Gbps
<i>Optical Rise Time</i>	150	ps
<i>Optical Fall Time</i>	150	ps
<i>Max. Work Temperature</i>	45	°C
<i>Min. Work Temperature</i>	-5	°C
<i>Power Supply (DC)</i>	-48	V
<i>Max. Receiver Sensitivity</i>	-28	dBm

- Serat Optik

Serat optik yang digunakan dalam perancangan jaringan akses FTTH ini adalah yang sesuai dengan standar ITU-T G.652D dan *drop fiber* G.657. Dari OLT hingga ke ODP adalah memakai kabel serat optik G.652D dan dari ODP hingga ke pelanggan adalah dengan memakai kabel serat optik G.657. Berikut adalah spesifikasi kabel serat optik yang digunakan.

Tabel 3. 2 Spesifikasi Fiber Optik G.657

Parameter	Spesifikasi	Unit
Attenuation (1310 nm)	≤ 0.35	dB/Km
Attenuation (1383 nm)	≤ 0.31	dB/Km
Attenuation (1550 nm)	≤ 0.21	dB/Km
Attenuation (1625 nm)	≤ 0.23	dB/Km

Tabel 3. 3 Spesifikasi Fiber Optik G.652



Parameter	Spesifikasi	Unit
Attenuation at 1310 nm	$\leq 0.35$	dB/Km
Attenuation at 1550 nm	$\leq 0.21$	dB/Km
Attenuation at 1490 nm	$\leq 0.28$	dB/Km
Chromatic Dispersion (1285nm-1330nm)	$\leq 3.5$	ps/(nm.km)
Chromatic Dispersion (1550nm)	$\leq 18$	ps/(nm.km)

### c. Splitter

*Splitter* merupakan komponen pasif yang dapat memisahkan daya optik dari satu input serat ke dua atau beberapa output serat. Pada perancangan jaringan akses FTTH ini hanya digunakan *splitter* 1:4 dan *splitter* 1:8. Berikut adalah spesifikasi perangkat yang digunakan.

Tabel 3. 4 Spesifikasi Perangkat Splitter

Parameter	Spesifikasi	Satuan
Splitter 1:4	7.25	dB
Splitter 1:8	10.38	dB
Splitter 1:16	14.10	dB
Splitter 1:32	17.45	dB

### a. Optical Network Termination (ONT)

Optical Network Termination (ONT) berada di sisi pelanggan dari sistem jaringan. ONT mempunyai tugas utama yaitu menjadi perangkat yang terhubung langsung dengan para pelanggan ONT menyediakan *native service interfaces* kepada pengguna.

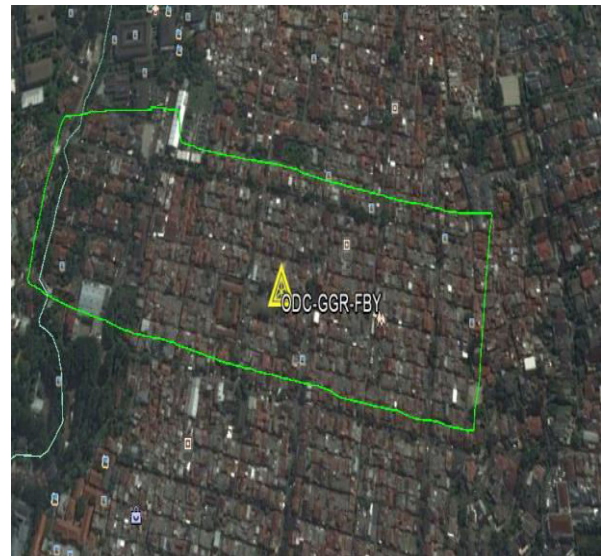
Tabel 3. 5 Spesifikasi ONT

Parameter	Spesifikasi	Satuan
Downstream Rate	2.488	Gbps
Upstream Rate	1.244	Gbps
Downlink Wavelength	1490	Nm
Uplink Wavelength	1310	Nm
Video Wavelength	1550	Nm
Max.Transmission Distance	20	Km
Power Consumption	15	Watt
Sensitivity	-28	dBm
Optical Rise Time	200	ps
Optical Fall Time	200	ps
Max.Work Temperature	45	°C
Min.Work Temperature	-10	°C

Gambar 3.3 Konfigurasi FTTB 17 – 26

### 3.3.2 Penentuan boundary di Google Earth

Penentuan boundary di Google Earth dilakukan agar proses pengerjaan perancangan FTTH ini tidak keluar dari jalur perancangan dan supaya wilayah yang akan dirancang dapat dibatasi. Penentuan boundary di Google Earth juga menjadi acuan dalam menentukan boundary pengerjaan perancangan jaringan akses FTTH dalam proyek akhir ini.



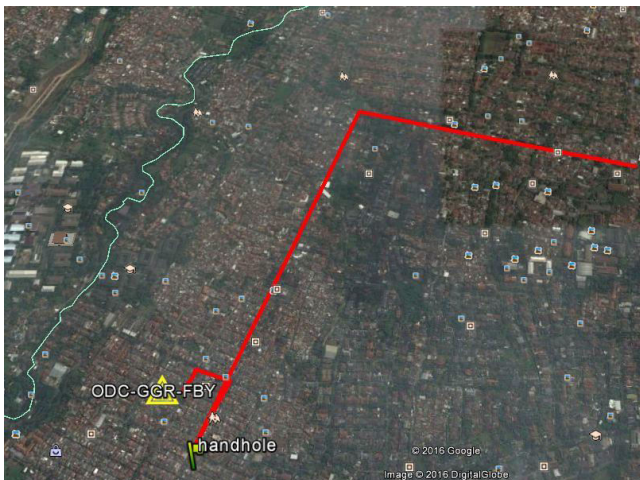
Gambar 3. 5 penentuan boundary

### 3.3.3 Penambahan letak odc di google Earth

Pada skenario 1 perancangan jaringan FTTH ini terbagi menjadi dua yaitu perancangan kabel *feeder* dan kabel distribusi, kabel *feeder* diambil dari *central* yang berada di STO, kabel *duct* fiber optik G 652 D yang berisi 264 *core*, melewati *handhole* (ODC-GGR-FBY/FBM). Jarak dari STO Gegerkalong sampai dengan ODC fby/fbm atau daerah sarirasa 3 yaitu sepanjang 2,4221 km yang memiliki 2 sambungan yang memiliki panjang 1,642 km lanjut ke sambungan di 172 m dari sambungan sebelumnya dan sisanya yaitu 579 m .

Untuk perancangan di daerah sarirasa dipetik kabel sebanyak 48 core dari *handhole* yang akan masuk ke dalam ODC yang diletakkan di jalan sarirasa 3 di taman sudut lapangan olahraga RT 02/09 yang berada di dalam kawasan tersebut dengan

koordinat  $6^{\circ}52'36.55''S$  dan  $107^{\circ}34'39.04''T$ . Jarak dari *handhole* menuju ODC yaitu 0,9 km



**Gambar 3. 6 jarak feeder sto ke odc**

### 3.3.4 Penambahan letak ODP

Perancangan jaringan kabel distribusi ini dilakukan berdasarkan tata letak dari kawasan sarirasa. Untuk perancangan *distribution network* ini, dilakukan penentuan boundary dari wilayah perancangan. Setelah itu, dilakukan penentuan jalur dan peletakkan ODP berdasarkan hasil dari survey lapangan. Letak ODP ini tentukan berdasarkan jumlah rumah atau bangunan pada lokasi tersebut dan jarak ODP ke rumah terjauh. Pada perancangan ini terdapat tujuh kabel distribusi.

Setiap ODP yang dipasang juga membutuhkan tiang baru yang dipasang. Tiang juga berfungsi untuk melakukan percabangan jalur. Jumlah tiang yang dipasang dalam perancangan ini berjumlah 68 unit sesuai dengan jumlah ODP dari keseluruhan ada 68 ODP berikut daftar jalur distribusi :



**Gambar 3. 7 jalur distribusi 1**

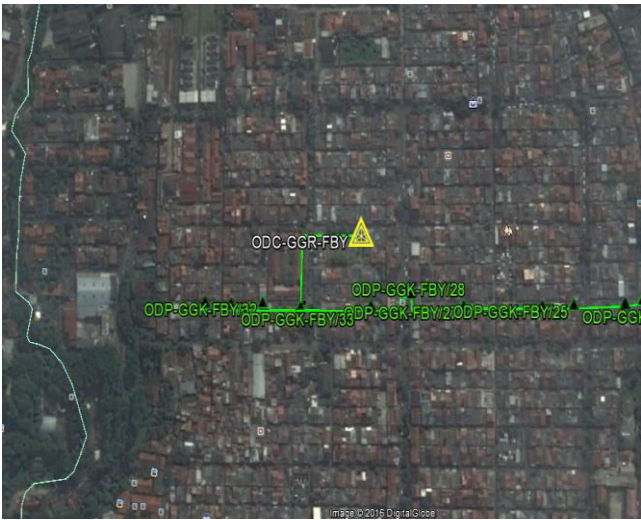
Pada jalur distribusi 1 terdapat 10 odp dari ODC-GGR-FBY hingga mencapai ODP-GGK-FBY/01 dengan panjang kabel distribusi 1209 m untuk saat ini melayani 138 rumah



**Gambar 3. 8 jalur distribusi 2**

Pada jalur distribusi 2 terdapat 12 odp dari ODC-GGR-FBY hingga mencapai ODP-GGK-FBY/11 dengan panjang kabel distribusi 501 m untuk saat ini melayani 84 rumah





**Gambar 3. 9 jalur distribusi 3**

Pada jalur distribusi 3 terdapat 11 odp dari ODC-GGR-FBY hingga mencapai ODP-GGK-FBY/23 dengan panjang kabel distribusi 578 m untuk saat ini melayani 16 rumah



**Gambar 3. 10 jalur distribusi 4**

Pada jalur distribusi 4 terdapat 11 odp dari ODC-GGR-FBY hingga mencapai ODP-GGK-FBY/36 dengan panjang kabel distribusi 906 m untuk saat ini melayani 38 rumah



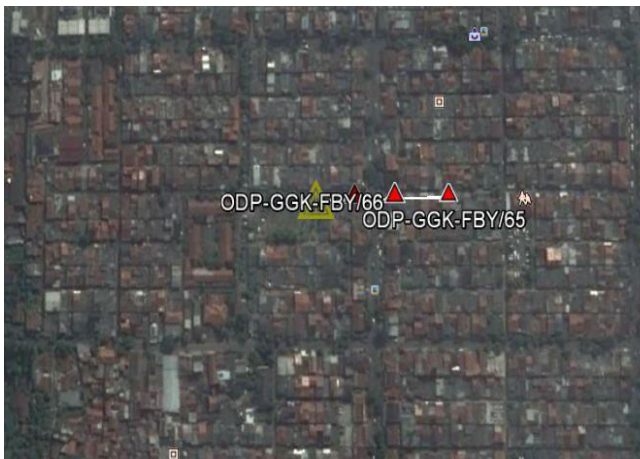
**Gambar 3. 11 jalur distribusi 5**

Pada jalur distribusi 5 terdapat 10 odp dari ODC-GGR-FBY hingga mencapai ODP-GGK-FBY/45 dengan panjang kabel distribusi 574 m untuk saat ini melayani 24 rumah



**Gambar 3. 12 jalur distribusi 6**

Pada jalur distribusi 6 terdapat 10 odp dari ODC-GGR-FBY hingga mencapai ODP-GGK-FBY/57 dengan panjang kabel distribusi 707 m untuk saat ini melayani 12 rumah



**Gambar 3. 13 jalur distribusi 7**

Pada jalur distribusi 7 terdapat 4 odp dari ODC-GGR-FBY hingga mencapai ODP-GGK-FBY/65 dengan panjang kabel distribusi 200 m untuk saat ini melayani 60 rumah

Keseluruhan ODP menggunakan splitter 1:8 yang dikalikan 2 dalam artian 2 core masuk untuk 2 splitter 1:8 keunggulannya untuk mencakupi keseluruhan daripada pelanggan itu sendiri dan mengurangi redaman yang besar jika menggunakan splitter 1:16

berikut adalah gambar AutoCAD pada jalur distribusi dan penempatan ODP yang di ambil dari peta lokasi di *Google Earth* :



**Gambar 3. 14 jalur ODC, ODP dan distribusi pada Auto CAD**

Pada terminasi kabel di dalam ODC hitungannya adalah  $48 \text{ core} \times 4 = 192 \text{ core}$  jadi *Splitter* yang ada di dalam ODC ini bisa mencakupi jumlah ODP yang telah dirancang di daerah sarirasa 3 kelurahan ledeng kecamatan cicadap sarjadi bandung 68 ODP.

**Tabel 3. 6 Daftar Kebutuhan Perangkat**

No.	Nama Perangkat	Jumlah	Unit	Letak
1.	OLT	1	buah	Di dalam ruangan
2.	ODC	1	buah	Di luar ruangan
3.	ODP	68	buah	Di luar ruangan
4.	ONT	372	buah	Di dalam rumah
6.	PS 1:8	136	buah	Di dalam ODP
7.	Ps 1:4	1	buah	Di dalam ODC
8.	Konektor	1908	buah	Di dalam STO, splicing, ODC ODP, dan ONT
9.	Kabel Feeder (Serat G.652.D)	2,422	Km	Indoor (Building)
10.	Kabel Distribusi (Serat G.652.D)	4,675	km	Indoor (Building)

## BAB IV

### ANALISIS KELAYAKAN JARINGAN FTTH

#### 4.1 Analisis Kebutuhan Bandwidth

Penentuan jumlah dan jenis perangkat yang digunakan dipengaruhi oleh alokasi *bandwidth* yang telah diperhtungkan. Maka dari itu perhitungan alokasi *bandwidth* adalah salah satu faktor terpenting dalam perancangan jaringan akses FTTH supaya setiap *user* dapat mendapatkan *bandwidth* yang merata. Dalam perhitungan ini data yang dibutuhkan adalah jumlah pelanggan (*homepass*) dan jenis layanan yang diberikan kepada pelanggan.

Layanan yang diberikan kepada pelanggan adalah layanan *triple play*, yang terdiri dari telepon (VoIP), internet (data), dan televisi (IPTV). Layanan tersebut menggunakan *bandwidth* dengan jumlah 5 Mbps.

Total Bandwidth yang diperlukan dalam perancangan ini adalah sebesar 2.046 Mbps dengan rincian sebagai berikut :

**Tabel 4. 1 Kebutuhan Bandwidth**

No	Layanan	Bandwidth	Jumlah Homepass	Jumlah
1	Telepon (VoIP)	0.5 Mbps	372 rumah	186 Mbps
2	Televisi (IPTV)	3.5 Mbps	372 rumah	1.302 Mbps
3	Internet (Data)	1 Mbps	372 rumah	372 Mbps
Jumlah				2.046 Mbps

#### 4.2 Analisis Kelayakan Sistem

Data-data yang didapatkan dari tata letak dan jarak lokasi dari STO hingga ke Homepass akan digunakan dalam perhitungan kelayakan sistem. Data-data tersebut akan dimasukkan dalam perhitungan bersama dengan spesifikasi perangkat yang digunakan.

#### 4.2.1 Power Link Budget

Perhitungan *power link budget* digunakan untuk mengetahui besaran nilai redaman total yang diperbolehkan antara daya pemancar dan perangkat penerima. Daya yang diijinkan dalam teknologi GPON adalah sebesar -28 dBm. Persamaan untuk perhitungan *power link budget* adalah menggunakan persamaan yang ada di sub bab 2.5 dan menggunakan data yang ada pada tabel 2.1 hingga tabel 2.2 .

Pada Perhitungan *power link budget* akan dibagi menjadi dua kali perhitungan yaitu untuk perhitungan *downstream* dan *upstream*. Selain itu perhitungan ini dilakukan pada homepass terjauh, *homepass* yang berada ditengah-tengah (menengah) serta *homepass* yang terdekat. Panjang gelombang yang digunakan adalah 1310 nm untuk *upstream* dan 1490 nm untuk *downstream*.

ONT yang memiliki jarak terjauh adalah ONT yang berada pada cakupan ODP GGK/FBY/01-D1 dengan jarak total dari STO sampai ke ONT adalah 3,631 km dengan jarak dari ODC ke odp 1,209 km, homepass jarak menengah yang berada di cakupan GGK/FBY/57-D6 dengan jarak total dari STO sampai ke ONT adalah 3,016 km dengan jarak dari ODC ke odp 594 m dan homepass jarak terdekat yang berada di cakupan GGK/FBY/68-D7 dengan jarak total dari STO sampai ke ONT adalah 2,447 k dengan jarak dari ODC ke odp 25 m. Untuk perhitungan nilai *power link budget downstream* dapat diuraikan sebagai berikut :

##### Downstream Jarak Terjauh

$$\alpha_{\text{tot}} = (L. \alpha_{\text{serat}}) + (Nc. \alpha_c) + (Ns. \alpha_s) + (Sp)$$

$$\alpha_{\text{tot}} = (L. \alpha_{G652D}) + (L. \alpha_{G657}) + (Nc. \alpha_c) + (Ns. \alpha_s) + (\alpha_{PS1:4}) + (\alpha_{PS1:8})$$

$$\alpha_{\text{tot}} = (3,631 \times 0,2) + (0,10 \times 0,2) + (10 \times 0,2) + (2 \times 0,15) + (7,25) + (10,38)$$

$$\alpha_{\text{tot}} = 0,726 + 0,02 + 2 + 0,3 + 7,25 + 10,38$$

$$\alpha_{\text{tot}} = 20,676 \text{ dB}$$

##### Downstream Jarak menengah

$$\alpha_{\text{tot}} = (L. \alpha_{\text{serat}}) + (Nc. \alpha_c) + (Ns. \alpha_s) + (Sp)$$

$$\alpha_{\text{tot}} = (L. \alpha_{G652D}) + (L. \alpha_{G657}) + (Nc. \alpha_c) + (Ns. \alpha_s) + (\alpha_{PS1:4}) + (\alpha_{PS1:8})$$

$$\alpha_{\text{tot}} = (3,016 \times 0,2) + (0,045 \times 0,2) + (10 \times 0,2) + (2 \times 0,15) + (7,25) + (10,38)$$

$$\alpha_{\text{tot}} = 0,603 + 0,009 + 2 + 0,3 + 7,25 + 10,38$$

$$\alpha_{\text{tot}} = 20,542 \text{ dB}$$

##### Downstream Jarak Terdekat

$$\alpha_{\text{tot}} = (L. \alpha_{\text{serat}}) + (Nc. \alpha_c) + (Ns. \alpha_s) + (Sp)$$

$$\alpha_{\text{tot}} = (L. \alpha_{G652D}) + (L. \alpha_{G657}) + (Nc. \alpha_c) + (Ns. \alpha_s) + (\alpha_{PS1:4}) + (\alpha_{PS1:8})$$

$$\alpha_{\text{tot}} = (2,447 \times 0,2) + (0,15 \times 0,2) + (10 \times 0,2) + (2 \times 0,15) + (7,25) + (10,38)$$

$$\alpha_{\text{tot}} = 0,489 + 0,03 + 2 + 0,3 + 7,25 + 10,38$$

$$\alpha_{\text{tot}} = 20,449 \text{ dB}$$

Nilai redaman tersebut berada dibawah nilai redaman maksimal yang ditentukan oleh ITU-T serta PT. Telkom, yaitu sebesar 28 dB, maka ketiga link tersebut memenuhi syarat dari sisi total redaman.

Perhitungan nilai  $P_{rx}$  adalah seperti dibawah ini :

nilai  $P_{rx}$  jarak terjauh :

$$P_{rx} = P_{tx} - \alpha_{\text{tot}} - SM$$

$$P_{rx} = 3 - 20,676 - 6$$

$$P_{rx} = -23,676 \text{ dBm}$$

nilai  $P_{rx}$  jarak menengah :

$$P_{rx} = P_{tx} - \alpha_{\text{tot}} - SM$$

$$P_{rx} = 3 - 20,542 - 6$$

$$P_{rx} = -23,542 \text{ dBm}$$

nilai  $P_{rx}$  jarak terdekat :



$$P_{rx} = P_{tx} - \alpha_{tot} - SM$$

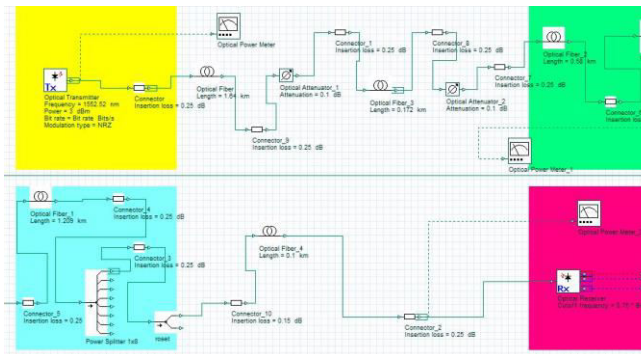
$$P_{rx} = 3 - 20,449 - 6$$

$$P_{rx} = -23,449 \text{ dBm}$$

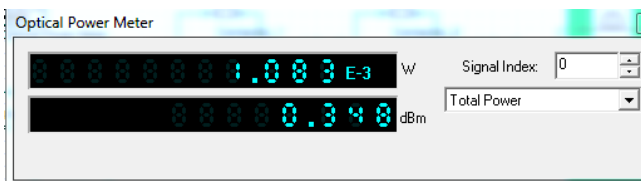
Pada hasil perhitungan manual diatas Hal ini dapat membuktikan bahwa perancangan dengan daya awal 3 dBm masih memenuhi persyaratan dari nilai perangkat untuk nilai daya yang terima yaitu sebesar dibawah -28 dBm (ketentuan dari PT Inti) dan juga masih memenuhi persyaratan dari ITU-T yaitu -29 dBm .

Perhitungan *power link budget* juga dapat dilakukan dengan software optisystem dari optiwave. Aplikasi ini merupakan aplikasi simulasi yang dapat menampilkan hasil *power link budget* pada perancangan jaringan akses yang akan dibuat. Berikut adalah hasil simulasi yang dibuat atau di rancang di software optisystem :

**Simulasi jarak terjauh**



**Gambar 4. 1 simulasi ONT Terjauh**

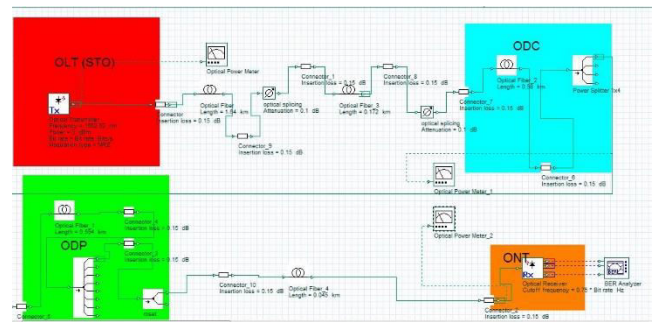


**Gambar 4. 2 Daya Pancar OLT**

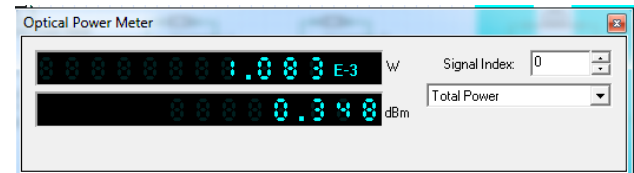


**Gambar 4. 3 Nilai Prx dengan jarak terjauh**

**Simulasi jarak menengah**



**Gambar 4. 4 simulasi ONT Menengah**

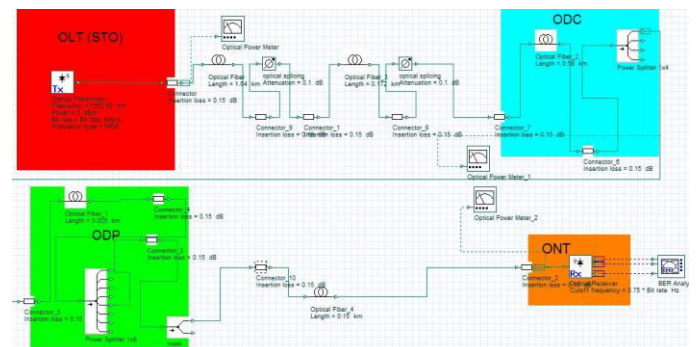


**Gambar 4. 5 Daya Pancar OLT**

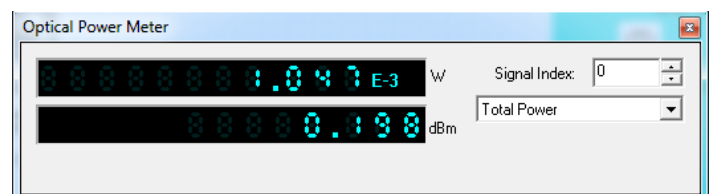


**Gambar 4. 6 Nilai Prx dengan jarak menengah**

**Simulasi jarak terdekat**

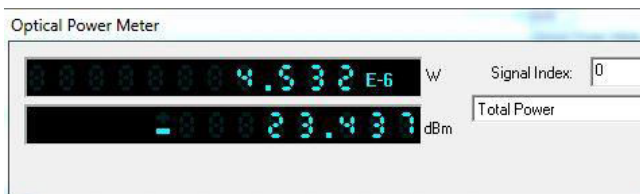


**Gambar 4. 7 simulasi ONT Terdekat**



**Gambar 4. 8 Daya Pancar OLT**





**Gambar 4.9** Nilai Prx dengan jarak Terdekat

Untuk perhitungan *Upstream*, karena dilihat dari sisi pelanggan (ONT) maka nilai redaman *splitter* akan disesuaikan dengan melakukan perhitungan sebagai berikut :

a. SPL 1:4

SPL 1:4 memiliki nilai redaman sebanyak 7,25 dB maka :

$$7,25 = 10 \log x$$

$$x = 10^{0,725}$$

$$x = 5,3 \text{ mw}$$

Karena dalam sisi pelanggan hanya menghitung 1 port daripada redaman *splitter* itu sendiri maka perhitungannya adalah :

$$1 \text{ port} = \frac{x}{4} = \frac{5,3}{4} = 1,327 \text{ mw}$$

Maka redaman per 1 port adalah :

$$1 \text{ port} = 10 \log z = 10 \log 1,327 = 1,228 \text{ dB}$$

b. SPL 1:8

SPL 1:8 memiliki nilai redaman sebanyak 10,38 dB maka :

$$10,38 = 10 \log x$$

$$x = 10^{1,038}$$

$$x = 10,91 \text{ mw}$$

Karena dalam sisi pelanggan hanya menghitung 1 port daripada redaman *splitter* itu sendiri maka perhitungannya adalah :

$$1 \text{ port} = \frac{x}{8} = \frac{10,91}{8} = 1,37 \text{ mw}$$

Maka redaman per 1 port adalah :

$$1 \text{ port} = 10 \log z = 10 \log 1,36 = 1,335 \text{ dB}$$

Untuk perhitungan nilai *power link budget upstream* dapat diuraikan sebagai berikut :

Upstream Jarak Terjauh

$$\alpha_{\text{tot}} = (L. \alpha_{\text{serat}}) + (Nc. \alpha_c) + (Ns. \alpha_s) + (Sp)$$

$$\alpha_{\text{tot}} = (L. \alpha_{G652D}) + (L. \alpha_{G657}) + (Nc. \alpha_c) + (Ns. \alpha_s) + (\alpha_{PS1:4}) + (\alpha_{PS1:8})$$

$$\alpha_{\text{tot}} = (3,631 \times 0,2) + (0,1 \times 0,2) + (10 \times 0,2) + (2 \times 0,15) + (1,228) + (1,335)$$

$$\alpha_{\text{tot}} = 0,726 + 0,02 + 2 + 0,3 + 1,228 + 1,335$$

$$\alpha_{\text{tot}} = 5,609 \text{ dB}$$

Upstream Jarak Menengah

$$\alpha_{\text{tot}} = (L. \alpha_{\text{serat}}) + (Nc. \alpha_c) + (Ns. \alpha_s) + (Sp)$$

$$\alpha_{\text{tot}} = (L. \alpha_{G652D}) + (L. \alpha_{G657}) + (Nc. \alpha_c) + (Ns. \alpha_s) + (\alpha_{PS1:4}) + (\alpha_{PS1:8})$$

$$\alpha_{\text{tot}} = (3,016 \times 0,2) + (0,045 \times 0,2) + (10 \times 0,2) + (2 \times 0,15) + (1,228) + (1,335)$$

$$\alpha_{\text{tot}} = 0,603 + 0,009 + 2 + 0,3 + 1,228 + 1,335$$

$$\alpha_{\text{tot}} = 5,475 \text{ dB}$$

Upstream Jarak Terdekat

$$\alpha_{\text{tot}} = (L. \alpha_{\text{serat}}) + (Nc. \alpha_c) + (Ns. \alpha_s) + (Sp)$$

$$\alpha_{\text{tot}} = (L. \alpha_{G652D}) + (L. \alpha_{G657}) + (Nc. \alpha_c) + (Ns. \alpha_s) + (\alpha_{PS1:4}) + (\alpha_{PS1:8})$$

$$\alpha_{\text{tot}} = (2,447 \times 0,2) + (0,15 \times 0,2) + (10 \times 0,2) + (2 \times 0,15) + (1,228) + (1,335)$$

$$\alpha_{\text{tot}} = 0,489 + 0,03 + 2 + 0,3 + 1,228 + 1,335$$

$$\alpha_{\text{tot}} = 5,382 \text{ dB}$$

Nilai redaman tersebut berada dibawah nilai redaman maksimal yang ditentukan oleh ITU-T serta PT. Telkom, yaitu sebesar 28 dB, maka ketiga link tersebut memenuhi syarat dari sisi total redaman.

Perhitungan nilai  $P_{rx}$  adalah seperti dibawah ini :

nilai  $P_{rx}$  jarak terjauh :

$$P_{rx} = P_{tx} - \alpha_{\text{tot}} - SM$$

$$P_{rx} = 0,5 - 5,609 - 6$$

$$P_{rx} = -11,419 \text{ dBm}$$

nilai  $P_{rx}$  jarak menengah :

$$P_{rx} = P_{tx} - \alpha_{\text{tot}} - SM$$

$$P_{rx} = 0,5 - 5,475 - 6$$

$$P_{rx} = -10,975 \text{ dBm}$$

nilai  $P_{rx}$  jarak terdekat :

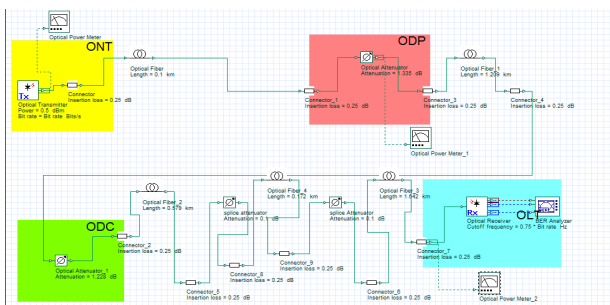
$$P_{rx} = P_{tx} - \alpha_{\text{tot}} - SM$$

$$P_{rx} = 0,5 - 5,382 - 6$$

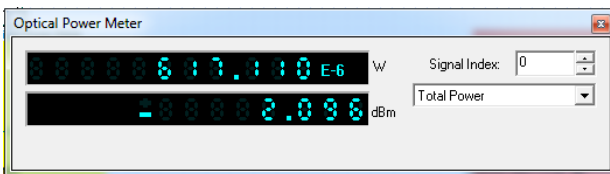
$$P_{rx} = -10,882 \text{ dBm}$$

Dari hasil diatas Hal ini membuktikan bahwa perancangan dengan daya awal 0.5 dB masih memenuhi persyaratan dari nilai perangkat untuk nilai daya yang terima yaitu sebesar dibawah -28 dBm (ketentuan dari PT Inti) dan juga masih memenuhi persyaratan dari ITU-T yaitu -29 dBm. Perhitungan *power link budget upstream* menggunakan aplikasi *optisystem* adalah sebagai berikut :

**Perhitungan simulasi dengan jarak terjauh**



**Gambar 4. 10 Simulasi ONT Terjauh**

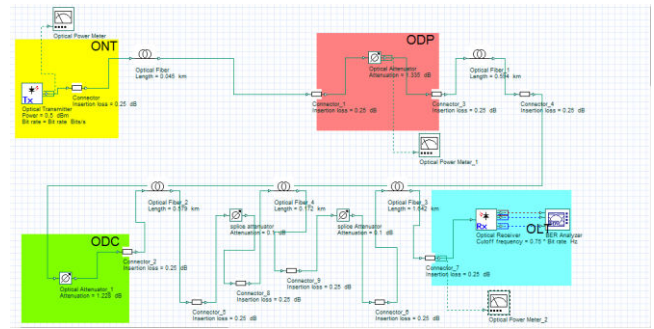


**Gambar 4. 11 Daya Pancar OLT**

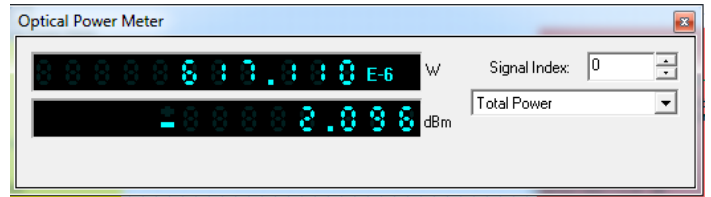


**Gambar 4. 12 Nilai Prx dengan jarak terjauh**

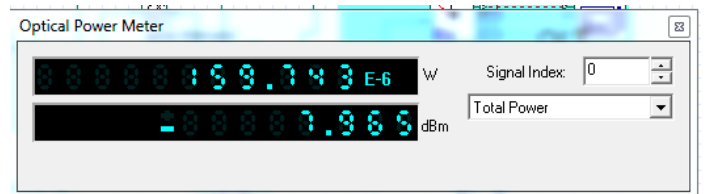
**Perhitungan simulasi dengan jarak menengah**



**Gambar 4. 13 Simulasi ONT Menengah**

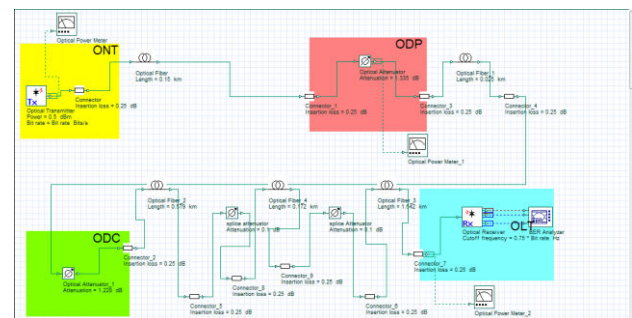


**Gambar 4. 14 Daya Pancar OLT**

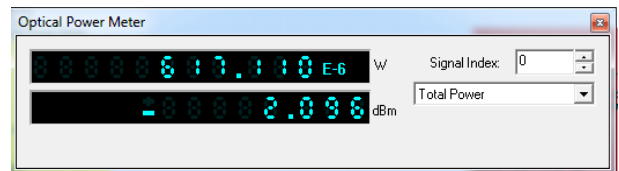


**Gambar 4. 15 Nilai Prx dengan jarak menengah**

**Perhitungan simulasi dengan jarak terdekat**



**Gambar 4. 16 Simulasi ONT Terdekat**



**Gambar 4. 17 Daya Pancar OLT**



Gambar 4. 18 Nilai Prx dengan jarak terdekat

4.2.2 Analisis Perhitungan Rise Time Budget

Analisis perhitungan *rise time budget* adalah suatu metoda untuk menentukan batasan dispersi pada *link* serat optik. *Rise time budget* sangat berguna untuk perhitungan sistem digital. *Rise Time Budget* memiliki dua jenis pengkodean yaitu : NRZ (*Non Return to Zero*) dan RZ (*Return to Zero*).

Nilai waktu sistem ( $t_{system}$ ) yang didapatkan dari hasil dalam perhitungan dalam *link*, baik *upstream* maupun *downstream* harus berada di bawah nilai batasan waktu ( $t_r$ ). Untuk waktu yaitu batas dengan pengkodean NRZ bernilai 70% dari perioda bit, sedangkan untuk batas kecepatan dengan pengkodean RZ bernilai 35% dari perioda bit. Satu perioda bit sama dengan kebalikan dari kecepatan data.

Spesifikasi dari perangkat yang digunakan dalam perhitungan *rise time budget* dapat dilihat pada tabel yang ada di bab 3

Perhitungan *rise time budget* dilakukan pada ONT dengan jarak terjauh yaitu pada ONT yang memiliki jarak sejauh 3,63 km. Perhitungannya adalah sebagai berikut :

Upstream

$$tr = \frac{0.7}{Br} = \frac{0.7}{1,244 \times 10^9} = 0,5267 \text{ ns} ; \text{ Perhitungan menggunakan pengkodean NRZ}$$

$$tr = \frac{0.7}{Br} = \frac{0.35}{1,244 \times 10^9} = 0,2814 \text{ ns} ; \text{ Perhitungan menggunakan pengkodean RZ}$$

Downstream

$$tr = \frac{0.7}{Br} = \frac{0.7}{2,488 \times 10^9} = 0,2814 \text{ ns} ; \text{ Perhitungan menggunakan pengkodean NRZ}$$

$$tr = \frac{0.7}{Br} = \frac{0.35}{2,488 \times 10^9} = 0,1407 \text{ ns} ; \text{ Perhitungan menggunakan pengkodean RZ}$$

Menentukan  $t_{intramodal}$  :

$$T_{material} = \Delta\sigma \times L \times Dm$$

$$T_{material} = 1 \text{ nm} \times 3,73 \text{ km} \times 3,5 \frac{Ps}{\text{km} \cdot \text{nm}} = 0,01312$$

$T_{intramodal} = 0$ , karena serat optik yang digunakan adalah Single Mode

Sehingga perhitungan untuk  $t_{system}$  untuk *downstream* adalah sebagai berikut :

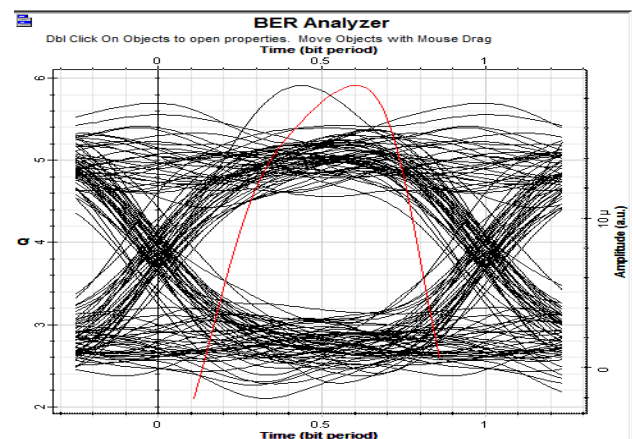
$$T_{system} = (0,15^2 + 0,01312^2 + 0^2 + 0,2^2)^2$$

$$T_{system} = (0,0225 + 0,0001721344 + 0 + 0,04)^2 = 0,0039277964302517ns$$

Dari hasil perhitungan di halaman sebelumnya maka didapatkan nilai  $T_{system}$  adalah sebesar 0,00392 ns. Nilai berada jauh di bawah waktu batasan yang bernilai 0,5267 ns untuk pengkodean NRZ dan 0,2814 ns untuk pengkodean RZ melihat hasil perhitungan tersebut maka dapat disimpulkan bahwa sistem untuk *downstream* dan *upstream* memenuhi *rise time budget*.

4.2.2 Analisis Perhitungan Bit Error Rate (BER)

Perhitungan bit error rate pada perancangan ini membuat simulasi perancangan dengan menggunakan sebuah perangkat lunak yaitu *Optisystem*. Seluruh elemen perangkat yang digunakan dalam simulasi disesuaikan dengan spesifikasi perangkat asli untuk mendapatkan hasil yang *real*. Simulasi yang dibuat adalah *link downstream* dan *upstream* jarak terjauh.



Gambar 4. 19 Hasil Pengukuran BER arah Downstream

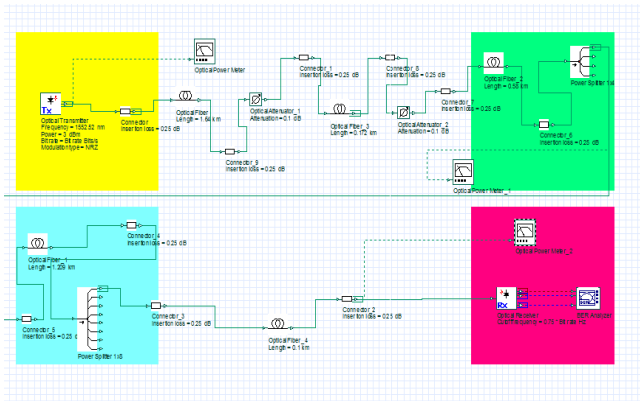
BAB V

KESIMPULAN DAN SARAN

5.1 Kesimpulan

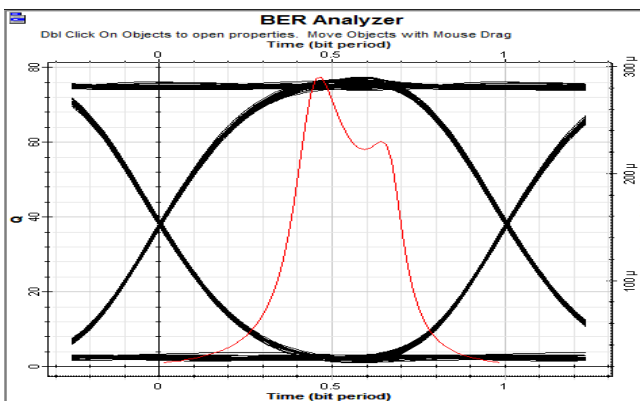
Berdasarkan hasil analisis dan hasil perhitungan yang dilakukan, maka dapat diambil kesimpulan sebagai berikut :

1. Bandwidth yang dibutuhkan dalam perancangan ini adalah sebesar 2046 Mbps untuk memenuhi kebutuhan layanan internet 372 rumah
2. Berdasarkan perhitungan kelayakan sistem untuk *power link budget* didapatkan nilai redaman terbesar untuk *downstream* bernilai 20,676 dB dengan nilai Prx sebesar -23,676 dBm untuk perhitungan manual dan nilai Prx sebesar -21,254 dBm untuk simulasi. Hasil perhitungan yang didapatkan masih berada diatas standar yang ditentukan oleh ITU-T dan PT Telkom Akses, yaitu -28 dBm
3. Berdasarkan perhitungan kelayakan sistem untuk *rise time budget*, jenis pengkodean NRZ dan RZ dapat digunakan dalam perancangan ini. Pengkodean NRZ memiliki batas dari kecepatan data yaitu 0,2814 ns untuk *downstream* dan 0,5267 ns untuk *upstream*. Pengkodean RZ memiliki batas dari kecepatan data yaitu 0,1407 ns untuk *downstream* dan 0,2814 ns untuk *upstream*. Dari perhitungan didapatkan nilai  $T_{sistem}$  sebesar 0,00392 ns.. Nilai  $T_{sistem}$  tersebut masih dibawah batas pengkodean NRZ ataupun RZ.
4. Nilai BER yang didapatkan berdasarkan dari hasil simulasi adalah sebesar  $7,00647 \times 10^{-30}$  yang artinya rancangan ini telah masuk dalam kategori ideal karena lebih kecil daripada nilai standar BER yaitu  $1 \times 10^{-9}$ ,
5. Jumlah perangkat yang diperlukan pada perancangan ini adalah OLT sebanyak 1 buah, ODC sebanyak 1 buah, ODP 68 buah, ONT 372 buah, *Passive Splitter* (PS) 1:4 sebanyak 1 buah, *Passive Splitter* (PS) 1:8 sebanyak 136 buah, konektor sebanyak 1908 buah, untuk kabel feeder jenis G.652.D diperlukan sepanjang 5,385 km, untuk kabel distribusi jenis G.652.D diperlukan sepanjang 2,422 km.

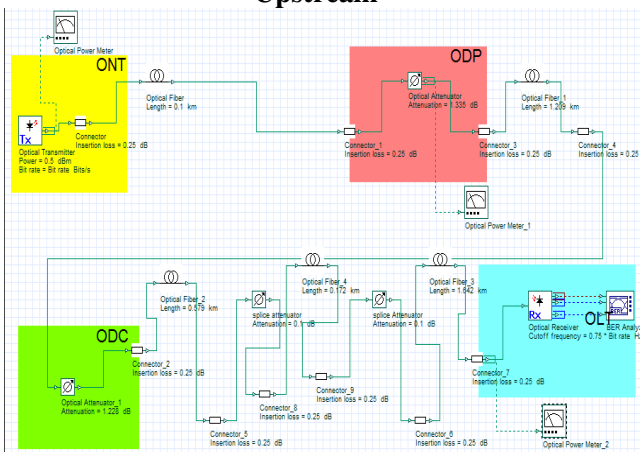


Gambar 4. 20 Pengukuran BER downstream menggunakan simulasi jarak terjauh

Berdasarkan simulasi pengukuran *Bit Error Rate* (BER) arah *downstream* yang dilakukan maka didapatkan hasil pengukuran sebesar  $7,00647 \times 10^{-30}$ , yang artinya rancangan ini telah masuk dalam kategori ideal karena lebih kecil daripada nilai standar BER yang bernilai  $1 \times 10^{-9}$ . Pengukuran BER arah *Upstream* didapatkan hasil pengukurannya adalah 0 (nol) sehingga performansi sistem untuk link *Upstream* dapat dikatakan sangat baik.



Gambar 4. 21 Hasil Pengukuran BER arah Upstream



Gambar 4. 22 Pengukuran BER Upstream menggunakan simulasi jarak terjauh

## 5.2 Saran

- Untuk penggunaan odp agar tidak terlalu boros
- Untuk penelitian berikutnya diharapkan dapat melakukan perancangan FTTH dengan memanfaatkan teknologi XGPON

### DAFTAR PUSTAKA

- [1] <https://www.researchgate.net/publication/287818149>  
\_PERANCANGAN\_JARINGAN\_AKSES\_FIBER\_TO\_THE\_HOME\_FTTH\_DENGAN\_TEKNOLOGI\_GIGABYTE\_PASSIVE\_OPTICAL\_NETWORK\_GPON\_DI\_WILAYAH\_PERMATA\_BUAH\_BATU\_II
- [2] <https://www.scribd.com/document/264025862/PERENCANAAN-JALUR-FTTH>
- [3] Pratama, A. D., & Pamungkas, W. (2014). Desain Perencanaan Jaringan FTTH (Fiber to The Home) Berdasarkan Survey Micro Demand Menggunakan Software Google Earth Untuk Wilayah Kecamatan Mojosongo Solo Studi Kasus di PT. Telkom Akses. *Jurnal Tugas Akhir*
- [4] *ITU-T Recommendation G.984-1 GPON : General Characteristic.* (2003). ITU-T..
- [5] Kencanawati, D. (n.d.). Perancangan Jaringan Fiber to the Home (FTTH ) dengan Teknologi Gigabit-capable Passive Optikal Network (GPON) untuk Apartmen Newton (Newton Residence) Bandung. *Universitas Telkom.*
- [6] <https://openlibrary.telkomuniversity.ac.id/pustaka/files/92921/resume/perancangan-jaringan-fiber-to-the-home-ftth-dengan-teknologi-gigabit-passive-optical-network-gpon-di-daerah-turangga-bandung.pdf>
- [7] <http://saptaji.com/2013/09/22/pengenalan-otdr-dan-kegunaannya-dalam-jaringan-fiber-optik/>