

PERANCANGAN DAN REALISASI SISTEM OTOMASI ALAT PENCUCIAN GALON MENGGUNAKAN *PROGRAMMABLE LOGIC CONTROLLER* (PLC) DI CV. BAROKAH ABADI

DESIGN AND REALIZATION AUTOMATION SYSTEM OF GALLON WASHER USING PROGRAMMABLE LOGIC CONTROLLER (PLC) IN CV. BAROKAH ABADI

Misbah My Rahmat¹, Agus Kusnayat, S.T., M.T.², Denny Sukma Eka A., S.T., M.Sc.³

^{1,2,3}Prodi S1 Teknik Industri, Fakultas Rekayasa Industri, Universitas Telkom
¹misbah.myre@gmail.com, ²aguskusnayat17@gmail.com, ³dennysukma@gmail.com

Abstrak

Perusahaan yang bergerak dibidang AMDK khususnya pencucian dan pengisian galon mengalami perkembangan seiring dengan laju pertumbuhan masyarakat. Hal ini menjadikan daya minat pelaku bisnis dalam mengembangkan bisnisnya terutama pada jasa pencucian galon salah satunya adalah CV. Barokah Abadi. Pada kasus perusahaan pencucian galon dilakukan dengan cara manual oleh operator yang membuat kurangnya waktu produktivitas perusahaan dalam mencapai keuntungan. Untuk itu dalam penelitian ini bertujuan untuk merancang otomasi suatu alat pencucian galon dengan menggunakan kendali *Programmable Logic Controller* (PLC). Desain alat yang dirancang menyesuaikan *user experience* operator dalam memudahkan penggunaan. Perancangan alat ini mengintegrasikan input berupa saklar, *limit switch* dan sensor fotoelektrik yang kemudian menghasilkan output penggerak motor dan pompa air. Dalam melakukan proses pencucian galon kendali PLC dibuat skenario program dengan menggunakan bahasa *ladder logic diagram* untuk memaksimalkan kualitas pencucian galon. Perancangan alat yang dilakukan telah berhasil direalisasikan alat pencucian galon dengan kendali PLC dengan perbandingan dalam melakukan pencucian galon kondisi eksisting mencapai rata-rata waktu 130,93 detik dan pencucian galon dengan menggunakan rancangan alat pencucian galon otomatis mencapai rata-rata waktu 31,07 detik. Hal ini menunjukkan dengan terealisasinya rancangan alat pencucian galon otomatis dengan kendali PLC waktu produktivitas perusahaan meningkat hingga 68% yang berdampak pada keuntungan perusahaan juga.

Kata kunci : PLC, Otomasi, *Ladder Logic Diagram*, Fotoelektrik, Motor, Pompa Air

Abstract

Companies engaged in AMDK especially the washing and filling of gallons has grown in line with the rate of growth of the community. This makes the interest of business actors in developing their business, especially on gallon washing service one of them is CV. Barokah Abadi. In the case of a gallon washing company done manually by an operator that makes the company's lack of productivity time to achieve profit. For that purpose, this research is aimed to design the automation of a gallon washing machine by using Programmable Logic Controller (PLC) control. Design tools designed to customize the user experience operator in ease of use. The design of this tool integrates the input of a switch, limit switch and photoelectric sensor which then produces the output of motor and water pump. In the process of washing the gallon PLC control program scenario created by using ladder logic diagram to maximize the quality of gallon washing. The design of the tool has been successfully realized gallon washing tool with PLC control by comparison in the existing gallon washing conditions reaches an average time of 130.93 seconds and the washing of gallons by using automatic gear rancangan tool reaches an average time of 31.07 seconds. This is accomplished by the realization of the automatic gallon washing machine design with PLC control when the productivity of the company increases up to 68% which affects the company's profit as well.

Keywords: PLC, Automation, *Ladder Logic Diagram*, Photoelectric, Motor, Water Pump

1. Pendahuluan

Salah satu zat yang paling penting dalam kehidupan setelah udara adalah air (Chandra, 2012). Air merupakan sumber kehidupan yang diperlukan oleh makhluk hidup untuk dapat bertahan hidup. Bagi kehidupan manusia air sangatlah penting karena sekitar 70% tubuh manusia berisi air. Air digunakan untuk membantu proses metabolisme di dalam tubuh. Kebutuhan air setiap manusia setidaknya membutuhkan 2 liter atau setara dengan 8 - 12 gelas per hari sesuai dengan berat badan dan aktivitasnya. Melihat tingginya kebutuhan manusia terhadap air, maka banyak perusahaan yang melihat kebutuhan tersebut sebagai peluang untuk menciptakan sebuah bisnis Air Minum Dalam Kemasan (AMDK). AMDK merupakan air yang telah diolah dengan perlakuan khusus dan dikemas dalam botol atau kemasan lain dan memenuhi syarat air minum (Perdana, 2016). Sesuai dengan penelitian yang dilakukan marsindonesia produksi AMDK di Tanah Air sampai saat ini masih didominasi oleh kemasan galon, volumenya mencapai 8,54 miliar liter atau 57,3% dari total produksi AMDK nasional yang tercatat sebesar 14,90 miliar liter. Kemasan berikutnya adalah cup plastik yang komposisinya mencapai 20,8% dengan volume produksi sebesar 3,10 miliar liter, diikuti oleh AMDK kemasan botol plastik sedang dengan prosentase 11,3% dan kemasan botol plastik besar yang mencapai 8,2%.

Adapun salah satu alasan AMDK jenis galon banyak diminati adalah galon yang menampung hingga 19 liter air dapat dikonsumsi 2 – 3 minggu secara pribadi dan dapat diisi ulang di tempat pengisian dengan harga yang relatif murah sehingga secara segi ekonomis lebih menguntungkan bagi konsumen. Selain itu alasan konsumen adalah tidak merasa khawatir akan tentang kebersihan galon karena kebanyakan tempat pengisian ulang air galon sudah dilengkapi dengan paket pembersihan galon.

Pembersihan galon memang sangat perlu diperlukan, mengingat akibat tidak bersihnya wadah dari makanan dan minuman yang kita konsumsi menyebabkan gangguan kesehatan pada orang yang mengkonsumsi makanan dan minuman tersebut (Mulia, 2005 dalam Aristin, dkk 2014). Menurut *World Health Organization* (WHO), air minum yang kita konsumsi tidak boleh mengandung bakteri atau mikroorganisme pengganggu seperti *Escherichia coli* dan air harus bebas dari *bakteri coliform* (Michael, dkk 2010). Maka dari itu diperlukan usaha untuk menjaga kualitas makanan dan minuman yang kita konsumsi dari kondisi lingkungan yang buruk atau biasa disebut sanitasi. Sanitasi makanan dan minuman yang buruk dapat disebabkan tiga faktor yakni: fisik, kimia, dan mikrobiologi (Depkes RI, 2005).

Dengan informasi diatas, hal ini menjadi peluang bisnis untuk dikembangkan dan diminati oleh pengusaha mandiri yang salah satunya adalah pada perusahaan CV. Barokah Abadi yang merupakan perusahaan *startup* bergerak dalam bidang pengisian dan pencucian galon. Perusahaan ini beralamat di daerah Baleendah, Kab. Bandung dimana pada sekitar alamat perusahaan tersebut sudah ada sumber mata air yang langsung didistribusikan ke perusahaan sebagai stok air isi ulang. Sehingga kualitas air yang dihasilkan masih dijamin bersih dan segar walaupun perusahaan juga tetap menggunakan filter air untuk memaksimalkan kualitasnya. Hal ini menjadikan keuntungan perusahaan yaitu lebih hemat beban distribusi dalam melakukan usahanya dibanding perusahaan isi ulang air galon lainnya. Seperti pada perusahaan umumnya dalam bidang pengisian air galon secara tahapan perusahaan ini selalu diawali dengan melakukan pembersihan galon terlebih dahulu dengan cara pencucian galon sebelum melakukan pengisian ulang

Berdasarkan pengamatan peneliti pada kondisi eksisting bagian pencucian terdiri atas tiga tahapan yang 70% prosesnya masih dilakukan secara manual diantaranya seperti pencucian bagian luar galon dalam sebuah bak penampungan air seluas 2m x 1,1m dengan menggunakan cairan deterjen dan penggosok spons serta sikat untuk membersihkan bagian luar galon dari kotoran, selanjutnya galon yang sudah bersih dipindahkan ke dalam bak penampungan air berisi air bersih tanpa deterjen dengan luas yang sama untuk membilas bagian luar galon dari sisa busa deterjen. Proses selanjutnya adalah membersihkan bagian dalam galon, dengan cara disemprot oleh air bertekanan tinggi dengan menggunakan selang khusus, apabila masih ada noda yang masih menempel, selanjutnya bagian dalam galon akan dibersihkan dengan cara digosok dengan mesin khusus kemudian disemprot kembali dengan menggunakan selang.

Dengan melihat informasi yang tersedia maka perlu adanya perbaikan sistem berupa pengadaan alat atau mesin dari sistem eksisting untuk meningkatkan produktivitas perusahaan. Konsep pengembangan alat yang dibuat dari alat eksisting adalah tentang bagaimana membuat pekerjaan pencucian menjadi lebih statis dengan menggabungkan tiga proses pencucian dengan tempat yang berbeda satu sama lain ke dalam satu area saja agar mempersingkat *material handling*. Konsep tersebut dapat direalisasikan dalam desain seperti mesin cuci. Pada prinsipnya mesin cuci adalah alat yang dapat membersihkan suatu benda dengan cara digerakan. Dengan mesin cuci hanya membutuhkan sedikit air dan dapat bekerja optimal dengan walau tidak menggunakan air panas, sehingga mengurangi waktu proses dan menjadi lebih efisien (Prabowo, J. 2015). Sebelumnya terdapat penelitian

terdahulu tentang sistem otomasi mesin cuci, yaitu mengotomatisasi model mesin cuci dengan mengendalikan mekanisme *inlet*, *outlet* & *rotating* pada mesin cuci dengan menggunakan *Programmable Logic Controller* (PLC) yang merupakan teknologi baru yang banyak digunakan dalam otomasi industri dan rumah (Madhuri, dkk 2016). PLC sendiri merupakan sistem kendali yang dapat disesuaikan dengan kebutuhan tanpa harus mengubah komponen dasar pengendalinya.

Dengan berdasar latar belakang yang telah dipaparkan, dan dukungan literasi tentang mesin pencucian yang menggunakan sistem otomatis maka pengembangan alat pencucian galon berbasis otomasi dapat digunakan. Diharapkan dengan adanya pembaruan sistem pencucian galon di CV. Barokah Abadi akan menjadi daya tarik konsumen dalam melihat kualitas kebersihan yang dihasilkan serta kendala perusahaan seperti dari operator dalam melakukan kegiatan pencucian masalah *wasting time* pada proses pencucian dapat dikurangi dalam memaksimalkan produktivitasnya. Penelitian ini bertujuan untuk merancang sistem otomasi alat pencucian galon menggunakan PLC dan menganalisis hasil waktu dari pengujian terhadap rancangan alat pencucian galon menggunakan PLC.

2. Dasar Teori

2.1 Otomasi

Otomasi adalah proses yang secara otomatis mengontrol operasi dan perlengkapan system dengan perlengkapan mekanik atau elektronika yang dapat mengganti manusia dalam mengamati dan mengambil keputusan (Martinus, 2012). Dilihat dari definisi ini, dapat disimpulkan bahwa sistem otomasi merupakan suatu teknologi berupa implementasi aplikasi mekanis, elektronis dan komputer dimana proses pengoperasian dan pengontrolan sistemnya dapat dilakukan dengan berjalan sendirinya. Sedangkan peranan manusia dalam sebuah sistem otomasi adalah menjaga dan meningkatkan kinerja pada aplikasi mekanik, elektrik dan sistem berbasis komputer.

2.2 Programmable Logic Controller (PLC)

Pengertian *Programmable Logic Controller* (PLC) merupakan sebuah alat yang digunakan untuk menggantikan *relay* yang digunakan pada kendali konvensional. PLC bekerja dengan cara mendeteksi masukan (melalui sensor – sensor terkait), kemudian melakukan proses dan melakukan tindakan sesuai dengan yang dibutuhkan, yang berupa menghidupkan atau mematikan keluarannya (*logic*, 0 atau 1, hidup atau mati). Pengguna membuat program yang kemudian program tersebut akan dijalankan oleh PLC (Putra, 2004). PLC mempunyai 4 perangkat utama, yaitu:

1. Memori program, tempat penyimpanan semua intruksi urutan-urutan kontrol.
2. Data memori, tempat penyimpanan status dari switch, interlock, nilai data sebelumnya dan data lain yang bekerja.
3. Device keluaran, driver *hardware/software* untuk proses *actuator* industri
4. Device masukan, driver *hardware/software* untuk proses sensor industri.

2.3 Ladder Diagram

Bahasa pemrograman yang paling luas digunakan sekarang yaitu *Ladder Diagram*. *Ladder diagram* terdiri dari garis vertikal yang di sebut garis bar. Instruksi yang dinyatakan dengan simbol digambarkan dan disusun sepanjang garis horizontal dimulai dari kiri dan dari atas ke bawah. *Ladder diagram* digunakan untuk menggambarkan rangkaian listrik dan dimaksudkan untuk menunjukkan urutan kejadian, bukan hubungan kabel antar komponen. Pada *ladder diagram* memungkinkan elemen-elemen elektrik dihubungkan sedemikian rupa sehingga keluaran (*output*) tidak hanya terbatas pada ketergantungan terhadap masukan (*input*) tetapi juga terhadap logika.

2.4 Limit Switch

Saklar batas waktu atau *limit switch* adalah perangkat elektromekanis yang dapat dioperasikan secara otomatis ataupun manual dengan mempunyai tuas aktuator untuk mengubah posisi kontak terminal dari NO (*Normally Open*) ke NC (*Normally Close*) atau sebaliknya (Poha, 2014). *Limit switch* akan bekerja jika tuas aktuator tersebut terdorong atau tertekan oleh suatu objek. *Limit switch* memiliki fungsi saklar pada umumnya, yaitu dapat menghubungkan atau memutuskan aliran arus listrik. Namun sistem kerja *limit switch* tidak diatur atau dikontrol secara manual oleh operator melainkan dikontrol oleh tekanan atau dorongan (kontak fisik) dari gerakan suatu objek pada aktuator. Tujuannya adalah untuk mengendalikan suatu objek atau mesin dengan cara memutuskan atau menghubungkan aliran listrik yang melalui terminal kontakannya.

2.5 Photoelectric Sensor

Photoelectric sensor atau sensor photoelektrik merupakan jenis saklar yang menggunakan elemen sensitif terhadap cahaya untuk mendeteksi benda-benda melewati radiasi sinar yang dipancarkan dari *Emitor* (sumber cahaya) dan kemudian dipantulkan kembali ke *receiver*. Terdapat 4 Jenis deteksi Sensor fotoelektrik diantaranya

a. *Direct Reflection (diffused)*

Emitor dan receiver ditempatkan pada tempat yang sama dan menggunakan cahaya yang dipantulkan langsung dari objek untuk mendeteksi. Dalam penggunaan sensor ini penting untuk memperhatikan warna dan jenis permukaan objek. Pada permukaan buram, jarak sensing dipengaruhi oleh warna objek. Warna terang berpengaruh terhadap jarak sensing maksimum dan sebaliknya.

b. *Reflection with reflector (Retroreflective)*

Emitor dan receiver ditempatkan pada tempat yang sama dan membutuhkan reflektor. Sensor ini memungkinkan jarak sensing lebih jauh, karena sinar yang dipancarkan hampir sepenuhnya dipantulkan terhadap receiver.

c. *Polarized reflection with reflector*

Sensor ini menggunakan perangkat anti-refleksi. Penggunaan alat tersebut mendasari fungsinya pada pita cahaya terpolarisasi yang menawarkan kelebihan cukup besar dan proses sensing aman ketika objek yang dideteksi memiliki permukaan yang sangat mengkilap.

d. *Throughbeam*

Emitor dan receiver ditempatkan secara terpisah dan mendeteksi sebuah objek ketika cahaya antara emitor dan receiver terganggu (terhalang). Sensor ini memungkinkan mendeteksi benda dengan jarak yang jauh.

2.6 Motor Induksi 3 Fasa

Motor induksi merupakan motor listrik arus bolak balik (AC) yang paling banyak digunakan peralatan rumah tangga seperti kipas angin, mesin cuci, mesin pompa air, dan penyedot debu (Joni, 2016). Motor induksi pada umumnya mengubah energi listrik menjadi energi mekanik secara induksi. Motor ini bekerja berdasarkan induksi medan magnet stator ke rotornya, dimana arus rotor motor ini bukan diperoleh dari sumber tertentu, tetapi merupakan arus yang terinduksi sebagai akibat adanya perbedaan relatif antara putaran rotor dengan medan putar (*rotating magnetic field*) yang dihasilkan oleh stator (Rian, 2016).

2.7 Pompa Air

Pompa adalah mesin atau peralatan mekanis yang digunakan untuk mendistribusikan fluida dari dataran rendah ke dataran tinggi atau untuk mengalirkan cairan dari daerah bertekanan rendah ke daerah yang bertekanan tinggi dan juga sebagai penguat laju aliran pada suatu sistem jaringan perpipaan (Wardjito, 2016). Hal ini dicapai dengan membuat suatu tekanan yang rendah pada sisi masuk atau *suction* dan tekanan yang tinggi pada sisi keluar atau *discharge* dari pompa. Pada prinsipnya, pompa mengubah energi mekanik motor menjadi energi aliran fluida. Energi yang diterima oleh fluida akan digunakan untuk menaikkan tekanan dan mengatasi tahanan-tahanan yang terdapat pada saluran yang dilalui.

3. Pembahasan

3.1 Analisis Sistem Eksisting

Dalam studi kasus di CV. Barokah Abadi peneliti mendapatkan hasil observasi dengan pencucian galon yang dilakukan operator masih manual, yaitu banyak terjadi perpindahan operator dalam melakukan pencuciannya. Terdapat tiga proses tahapan pencucian galon yang dilakukan operator sebagai berikut.

1. Galon kotor dimasukkan ke dalam bak ukuran 1,5 m x 1 m yang berisi air sabun dengan cara galon diputar manual merata pada permukaan luar galon dan disikat dengan sponge.
2. Kemudian galon dibawa ke mesin sikat otomatis dengan jarak perpindahan 2 meter untuk dibersihkan bagian dalamnya. Mesin sikat otomatis ini bekerja dengan cara memutar stik besi yang terdapat serabut nilon sebagai fungsi sikat untuk menggosok bagian dalam galon.
3. Setelah itu tahap terakhir adalah penyemprotan bagian luar dan dalam galon dengan menggunakan mesin steam bertekanan tinggi sehingga kotoran yang melekat dapat terkikis dengan mudah. Mesin steam sendiri merupakan sebuah alat seperti fungsi kerja pompa dengan memiliki motor penggerak yang mendistribusikan air dalam wadah biasa drum penampungan air dengan tekanan tinggi. Dalam melakukan proses ini operator memerlukan jarak perpindahan 4 meter.

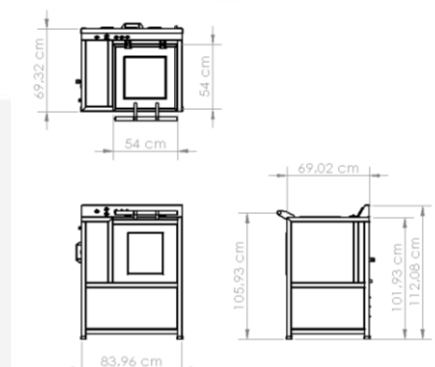
Berikut skema hasil observasi pada Gambar 2 yang dilakukan di CV. Barokah Abadi



Gambar 1. Skema pencucian galon di CV. Barokah Abadi

3.2 Perancangan Alat Pencucian Galon

Perancangan alat pencucian galon ini menyesuaikan faktor *user experience* operator dari kondisi eksisting tempat bekerja. Selain itu perancangan alat juga dibuat dengan analisis ergonomis untuk mengurangi beban kerja pada operator. Sehingga rancangan alat dapat difungsikan secara maksimal. Berikut desain dari perancangan alat pencucian galon pada Gambar 3.



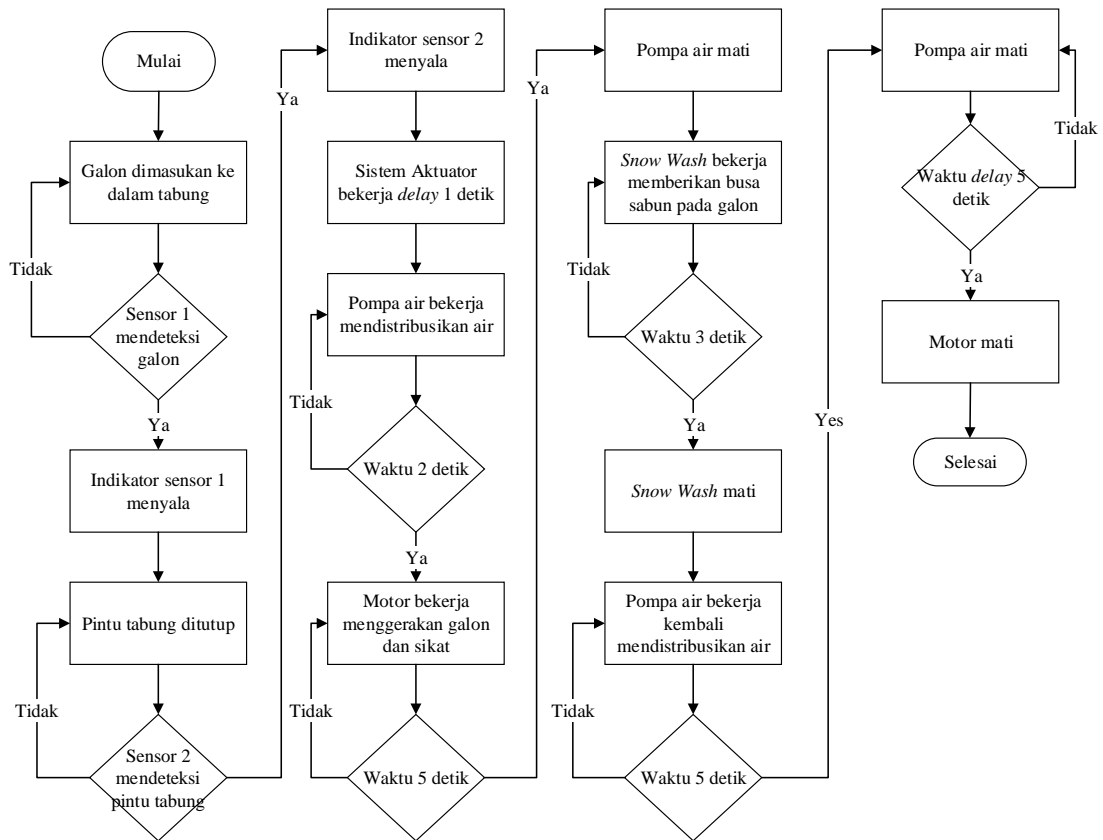
Gambar 2. Rancangan Alat Pencucian Galon

3.3 Rancangan Skenario Proses

Secara umum proses pencucian galon ini dilakukan seperti langkah mencuci suatu benda pada umumnya yaitu terdapat tahap pembasahan, penyabunan, pembilasan dan pengeringan. Untuk jelasnya berikut uraian skenario proses yang dilakukan.

1. Menyalakan sistem alat pencucian galon dengan menekan tombol saklar.
2. Operator memasukan galon kedalam tabung dengan membuka pintu tabung terdahulu.
3. Sensor pertama yaitu sensor photoelektrik akan mendeteksi terdapatnya galon apa tidak pada alat dengan ditunjukkan indikator sensor untuk operator.
4. Operator akan menutup pintu tabung, yang kemudian dideteksi oleh *limit switch* pada pintu tabung sebagai sensor kedua.
5. Setelah kedua aktif atau dalam keadaan mendeteksi, maka sistem aktuator akan bekerja dengan diberikan *delay* 1 detik, supaya tidak terjadi kejutan bagi operator setelah menutup pintu tabung.
6. Alat akan mengaktifkan pompa air untuk menyemprotkan air pada galon terlebih dahulu melalui celah pipa dan *nozzle* air.
7. Setelah 2 detik air disemprotkan, kemudian motor juga akan bekerja untuk menggerakkan sikat *roll* dan galon.
8. Pompa air akan berhenti setelah bekerja selama 7 detik, yang kemudian akan berganti pada kerja *snow wash* selama 3 detik untuk memberikan sabun dan busa pada galon melalui *nozzle* sabun.
9. Pompa air akan bekerja kembali untuk membilas sabun pada galon selama 5 detik, kemudian akan otomatis mati atau tidak bekerja.
10. Setelah 5 detik pompa air mati, maka motor juga akan mati. Selang waktu 5 detik ini digunakan sebagai

menurunkan buih air pada galon.
Berikut penjelasan diatas disajikan kedalam bentuk *flowchart* yang terangkum pada Gambar 4.



Gambar 3. *Flowchart* Skenario Proses Alat Pencucian Galon

3.4 Pemrograman Pada PLC

Pada penelitian ini pemrograman yang digunakan pada PLC Omron CP1E adalah CX-Programmer dengan bahasa ladder diagram. Untuk itu diperlukannya identifikasi alamat input dan output terlebih dahulu supaya PLC bekerja sesuai skenario. Penjelasan identifikasi alamat input dan output dipaparkan dalam bentuk Tabel 1 sebagai berikut

Tabel 1. Alamat *Input* dan *Output* Proses PLC

Alamat	Tag Name	Fungsi	Type
0.01	Saklar	Untuk menyalakan sistem	<i>Input</i>
0.02	<i>Emergency Stop</i>	Tombol untuk mematikan seluruh sistem	<i>Input</i>
0.04	Sensor 1	Sensor <i>photoelektrik</i> pendeteksi galon	<i>Input</i>
0.05	Sensor 2	Sensor <i>limit switch</i> pendeteksi tutup pintu tabung	<i>Input</i>
T0000	<i>Delay Nozzle Air On</i>	Sebagai jeda waktu nozzle air	<i>Input</i>
T0001	<i>Delay Motor On</i>	Sebagai jeda waktu motor untuk keadaan menyala	<i>Input</i>
T0002	<i>Set Time</i> Pencucian	Sebagai waktu pencucian	<i>Input</i>
T0003	<i>Set Time</i> Snow Wash	Sebagai waktu penyabunan	<i>Input</i>
T0004	<i>Set Time</i> Pembilasan	Sebagai waktu pembilasan	<i>Input</i>
T0005	<i>Delay Motor Off</i>	Sebagai jeda waktu untuk keadaan mati	<i>Input</i>
1.00	Trigger Sistem On	Sebagai tanda sistem dalam keadaan aktif	<i>Output</i>
1.01	<i>Set</i> Sensor 1	Sebagai tanda sensor 1 dalam keadaan aktif	<i>Output</i>
1.02	<i>Set</i> Sensor 2	Sebagai tanda sensor 2 dalam keadaan aktif	<i>Output</i>
1.03	<i>Trigger</i> Aktuator	Sebagai tanda sistem aktuator dalam keadaan bekerja	<i>Output</i>
1.04	<i>Trigger</i> Aktuator	Sebagai tanda sistem aktuator dalam keadaan bekerja	<i>Output</i>
Alamat	Tag Name	Fungsi	Type

1.05	Trigger Aktuator	Sebagai tanda sistem aktuator dalam keadaan bekerja	Output
1.06	Trigger Aktuator	Sebagai tanda sistem aktuator dalam keadaan bekerja	Output
100.00	Motor On	Untuk menyalakan motor	Output
100.01	Water Pump On	Untuk menyalakan pompa air	Output
100.02	Snow Wash On	Untuk menyalakan snow wash	Output
100.03	Indikator Spin	Untuk menyalakan lampu indikator Spin	Output
100.04	Indikator Wash	Untuk menyalakan lampu indikator Wash	Output
100.05	Indikator Shoap	Untuk menyalakan lampu indikator Shoap	Output
100.06	Indikator Sensor 1	Untuk menyalakan lampu indikator Sensor 1	Output
100.07	Indikator Sensor 2	Untuk menyalakan lampu indikator Sensor 2	Output

3.5 Analisis Pengujian PLC

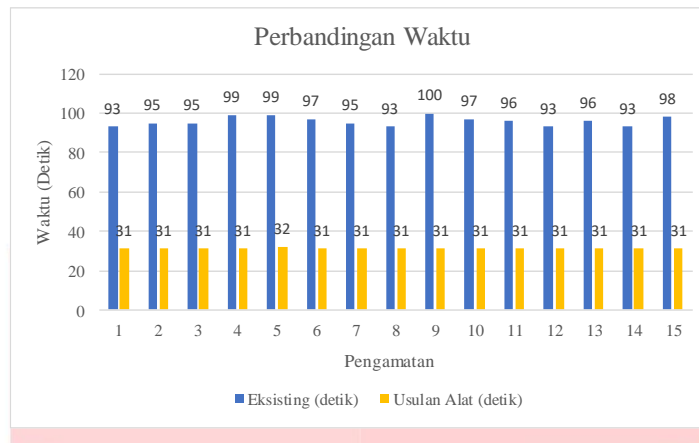
Pengujian ini dengan menyesuaikan skenario proses sebelumnya dan mengecek apakah *script* program yang sudah ditransfer menunjukkan kesimpulan berhasil apa tidak. Pada Tabel 2. merupakan hasil analisis pengujian PLC yang telah dilakukan.

Tabel 2. Analisis Pengujian PLC

No.	Alamat Input	Proses	Pengujian	Hasil Yang Diharapkan	Kesimpulan
-	Cek <i>connection status</i> Laptop dengan PLC	Memutuskan koneksi PC dengan PLC	Lampu indikator koneksi tidak menyala dan program pada PLC tidak bisa berjalan	Lampu indikator tidak menyala	Berhasil
-	Cek setiap alamat <i>input</i> dan <i>output</i>	Menyalakan setiap alamat <i>input</i> dan <i>output</i> pada PLC secara manual	Lampu indikator <i>input</i> dan <i>output</i> pada PLC menyala	Lampu Indikator menyala	Berhasil
1	0.01	Mengaktifkan sistem	Tekan tombol saklar	Sistem aktif	Berhasil
2	0.04	Sensor fotoelektrik bekerja	Menaruh galon pada tabung alat pencucian galon	Lampu indikator sensor 1 menyala	Berhasil
	1.01				
	100.06				
3	0.05	Sensor <i>limit switch</i> tertekan	Menutup pintu tabung alat pencucian galon	Lampu indikator sensor 2 menyala	Berhasil
	1.02				
	100.07				
4	1.03	Motor menyala	Sensor 1 dan sensor 2 dikondisikan aktif	Motor dan lampu indikator <i>spin</i> menyala	Berhasil
	T0001				
	T0005				
	100.00				
5	1.05	Pompa Air menyala	Sensor 1 dan sensor 2 dikondisikan aktif	Pompa air dan lampu indikator <i>wash</i> menyala	Berhasil
	T0002				
	T0004				
	100.01				
6	1.04	<i>Snow wash</i> menyala	Sensor 1 dan sensor 2 dikondisikan aktif	<i>Snow wash</i> dan lampu indikator <i>soap</i> menyala	Berhasil
	100.03				

3.6 Analisis Waktu Rancangan Alat Pencucian Galon

Dari hasil rancangan alat yang berhasil dibuat, dilakukan percobaan dengan membandingkan pengamatan kondisi eksisting dengan usulan alat sebanyak 15 kali dengan syarat sesuai uji kecukupan data dan keseragaman data dengan hasil yang terdapat halaman terlampir. Berikut pada Gambar 4. merupakan hasil perbandingan waktu proses pencucian galon kondisi eksisting dengan usulan rancangan alat pencucian galon yang berhasil dibuat.



Gambar 4. Hasil Perbandingan Waktu

Dari grafik tersebut dapat ditarik kesimpulan bahwa waktu eksisting dalam melakukan pencucian galon membutuhkan waktu yang lama jika dibandingkan dengan waktu usulan menggunakan rancangan alat pencucian galon. Perbandingan ini mencapai 68% waktu jauh lebih cepat atau lebih efektif dengan menggunakan rancangan alat pencucian galon dalam melakukan pencucian galon. Dalam hal ini juga menunjukkan produktivitas perusahaan bisa meningkat yang akan meningkatkan profit perusahaan dalam melakukan bisnis pencucian galon.

4. Kesimpulan

Berdasarkan hasil analisis dan perancangan sistem dapat beberapa kesimpulan sebagai berikut:

1. Perancangan sistem otomasi dan mengkonfigurasi proses pencucian galon dengan PLC Omron CP1E dan menggunakan *software* CX- Programmer 9.5 telah sesuai dengan skenario yang dibuat, sehingga proses berjalan sesuai dengan skenario yang dirancang.
2. Konfigurasi alamat *input/output* PLC berjalan sesuai skenario yang diharapkan baik simulasi dan realisasi alat pencucian galon
3. Perancangan dan realisasi alat pencucian galon menunjukkan analisis waktu yang lebih cepat atau efisien dengan perbandingan hingga 68% dari kondisi eksisting.

Daftar Pustaka:

- [1] Chandra, B. 2012 . Pengantar Kesehatan Lingkungan. Jakarta EGC.
- [2] Depkes RI. 2005. Hygiene dan Sanitasi Makanan [Online]. Available at: <http://repository.usu.ac.id/bitstream/handle/123456789/34589/Chapter%20II.pdf;jsessionid=89978B095B06949293B0D16B40F1E3C8?sequence=4> [Accessed 5 November 2016].
- [3] MARS Indonesia. 2016. Bisnis air minum dalam kemasan yang tak pernah mengering. [Online] Available at: <http://www.marsindonesia.com/articles/bisnis-air-minum-dalam-kemasan-yang-tak-pernah-mengering> [Accessed 2 November 2016].
- [4] Groover, M. P.. 2001. Otomasi, Sistem Produksi, dan *Computer-Integrated Manufacturing*. Systemics. New Jersey: Pearson
- [5] Webb, J. W., dan Reis, R. A. 1999. *Programmable Logic Controllers: Principles and Applications*. Prentice Hall
- [6] Petruzella, Frank D. 1996. Industrial Electronics. New York
- [7] SA, Samudera. 2013. Dasar Teori Pompa Air Sentrifugal. Jurnal, Universitas Diponegoro