

PERANCANGAN JARINGAN FIBER TO THE HOME (FTTH) MENGGUNAKAN GIGABITE PASSIVE OPTICAL NETWORK (GPON) DI PERUMAHAN CLUSTER COURTYARD KARAWANG

DESIGN OF FIBER TO THE HOME ACCESS NETWORK USING GIGABIT PASSIVE OPTICAL NETWORK TECHNOLOGY

IN HOUSING CLUSTER COURTYARD KARAWANG

Anesta baru¹ Hafidudin, ST., MT.² Tri Nopiani Damayanti, ST., MT.³

^{1,2,3}Prodi D3 Teknik Telekomunikasi, Fakultas Ilmu Terapan, Universitas Telkom
anestabarua@gmail.com , hafid@tass.telkomuniversity.ac.id, damayanti@tass.telkomuniversity.ac.id

ABSTRAK

Perumahan yang terletak di daerah Sukaharja, Telukjambe Timur, Kabupaten Karawang merupakan daerah kediaman menengah ke atas, tapi jaringan akses internet yang tidak tersedia, itu dianggap sangat tidak memadai perumahan dinilai menengah keatas. Pihak perumahan dan PT Telkom Indonesia bekerja sama untuk menghubungkan ke internet di perumahan.

Pada proyek akhir ini peneliti akan merancang jaringan akses *Fiber To The Home* (FTTH) pada Teknologi *Gigabit Passive Optical Network* (GPON). Lokasi yang dijadikan studi kasus adalah Perumahan Cluster Courtyard. Pada proyek akhir ini dimulai dengan pengumpulan data-data. Perancangan jaringan *Fiber To The Home* (FTTH) yaitu dengan penentuan perangkat berupa spesifikasi perangkat, tata letak dan jumlah perangkat yang digunakan dan disimulasikan menggunakan optisistem. Kemudian dianalisis berdasarkan parameter yang telah ditetapkan berupa, BER (*Bit Error Rate*), *Link Power Budget* dan *Rise Time Budget* yang memenuhi pada jaringan optik dengan standar PT. Telkom.

Dari hasil perancangan menunjukkan bahwa perancangan untuk perumahan *Cluster Courtyard* menggunakan 1 ODC, 30 buah ODP, dan 221 buah ONT dengan menggunakan splitter 1:4 dan splitter 1:8. Jaringan GPON yang dirancang memiliki kecepatan transmisi 1,2 Gbps untuk upstream dan 1,2 Gbps untuk downstream. Analisis performansi jaringan downlink pada panjang 1310 nm nilai power link budget sebesar -22,038 dB menunjukkan, *Rise time budget* nya sebesar 0,07696 ns dan pada panjang gelombang 1490 nm nilai power link budget sebesar -7,334 dan *rise time budget* sebesar 0,0341 ns.

Kata kunci : FTTH, GPON dan TRIPLE PLAY

ABSTRACT

Housing located in areas Sukaharja, Telukjambe East, Karawang district is an area of the upper middle residence, but Internet access network that is not available, it is considered highly inadequate housing rated medium keatas. Pihak housing and PT Telkom Indonesia are working together to connect to the internet in the housing.

At the end of this project, researchers will design the access network Fiber To The Home (FTTH) in Technology Gigabit Passive Optical Network (GPON). The location was used as a case study is the final Courtyard. Project Cluster Housing starts with the collection of data. Designing Fiber To The Home (FTTH), namely the determination of the device is a device specifications, layout and number of devices used and simulated using optisistem, BER (Bit Error Rate), Power Link Budget (PLB) and Rise Time Budget (RTB) that meets the standards of optical network with PT. Telkom.

From the design results showed that the design for residential use Cluster Courtyard 1 ODC, 30 pieces ODP, and 221 pieces of ONT using a splitter 1: 4 and splitter 1: 8. Jaringan GPON designed to have a transmission speed of 1.2 Gbps upstream and 1,2 Gbps to downstream. Analisis downlink network performance at 1310 nm long power value amounted to -22.038 dB link budget shows, Rise time budget and it amounted to 0.07696 ns at a wavelength of 1490 nm the value of the power link budget of - 7.334 and rise time budget of 0.0341 ns.

Keywords : FTTH, GPON and TRIPLE PLAY

1. Latar belakang

Perkembangan teknologi yang semakin maju membuat masyarakat menginginkan layanan akses yang lebih cepat. Hal ini begitu disadari oleh pihak PT. Telkom sebagai operator telekomunikasi untuk mengembangkan teknologi yang dapat menangani kebutuhan para pelanggannya. Salah satu masalah dalam layanan akses yang cepat adalah kebutuhan bandwidth yang besar agar kebutuhan akses cepat dapat terpenuhi. Serat optik merupakan salah satu media transmisi yang memiliki bandwidth yang besar dan dapat menanggulangi masalah bandwidth yang dialami. Sistem berbasis optik dapat menghantarkan beragam informasi digital, seperti suara, video, data, dan sebagainya secara lebih efektif. Serat optik memiliki kapasitas bandwidth mencapai 50 GHz, kapasitas ini lebih besar daripada kapasitas kabel coaxial maupun radio. Lalu, jika dibandingkan dengan kabel coaxial yang bisa mengangkut data sampai 1,5 Mbps untuk jarak dekat (kurang dari 2,5 km), kabel serat optik bisa mengangkut data hingga 2,5 Gbps untuk jarak yang lebih jauh (200 km) artinya dengan jarak 80 kali lebih panjang, kabel serat optik mampu mengangkut data lebih dari 1.500 kali kemampuan kabel tembaga. Teknologi serat optik yang memberikan solusi untuk permasalahan bandwidth adalah *Gigabit Passive Optical Network* (GPON). GPON merupakan teknologi FTTx yang dapat mengirimkan informasi sampai ke pelanggan menggunakan kabel optik. Salah satu jenis FTTx ini adalah FTTH (Fiber To The Home). FTTH memungkinkan penggunaan serat optik secara keseluruhan mulai dari sentral hingga ke pelanggan. Dengan menggunakan serat optik, operator telekomunikasi dapat memberikan layanan broadband ke pelanggan dengan jangkauan yang semakin luas

dibanding teknologi akses tembaga ataupun radio. Dalam proyek akhir ini akan dirancang jaringan FTTH di Perumahan Cluster Courtyard serta dilakukan evaluasi dan analisa terhadap jaringan yang telah dirancang. Perumahan sendiri merupakan hunian dengan lingkungan yang hijau dan asri terdiri rumah yang sangat jelas membutuhkan layanan akses yang cepat untuk mendukung fasilitas yang disediakan.

2. Landasan teori

2.1 Karakteristik Transmisi Serat Optik ^[1]

Serat optik adalah saluran transmisi yang terbuat dari kaca atau plastik yang digunakan untuk mentransmisikan sinyal cahaya dari suatu tempat ke tempat lain.

2.2 Arsitektur Jaringan Lokal Akses Fiber ^[1]

2.2.1 Jaringan Lokal Akses Fiber (Jarlokaf) ^[1]

Jaringan Lokal Akses Fiber (Jarlokaf) atau *Optical Access Network* adalah sekumpulan jaringan akses yang menggunakan secara bersama suatu antarmuka jaringan dan diimplementasikan menggunakan serat optik.

2.2.2 Arsitektur Jaringan Lokal Akses Fiber ^[1]

Macam-macam Konfigurasi Penyebaran Optik

Berikut adalah macam – macam arsitektur jarlokaf yang telah diaplikasikan di lapangan:

- *Fiber To The Building* (FTTB)
- *Fiber To The Zone* (FTTZ)
- *Fiber To The Curb* (FTTC)
- *Fiber To The Home* (FTTH)

2.3 GPON (Gigabit Passive Optical Network) ^[1]

2.3.1 Konsep Dasar GPON ^[1]

GPON adalah teknologi jaringan akses local fiber optik berbasis *PON* yang distandardisasi oleh *ITU-T* (*ITU-T G.984 series*). Pada GPON, sebuah atau beberapa *OLT*, interface sentral dengan jaringan fiber optik, dihubungkan dengan beberapa *ONU*, interface pelanggan dengan jaringan serat optik, menggunakan pasif optical distribution network (*ODN*), seperti splitter, filter, atau perangkat pasif optik lainnya.

2.3.2 Arsitektur GPON ^[1]

Secara umum arsitektur *GPON* sama seperti arsitektur jaringan akses fiber optik pada umumnya. *OLT* dan *ONU* yang merupakan perangkat aktif pada jaringan akses serat optik dihubungkan dengan *ODN* yang sifatnya pasif.

2.3.3 Komponen GPON

- Network Management System (NMS)
- Optical Line Terminal (OLT)
- Optical Distribution Network (ODN).

2.4 Passive Optical Network (PON) ^[6]

2.4.1 Konsep Dasar PON

Passive Optical Network (*PON*) merupakan salah satu alternatif yang bisa menggantikan teknologi tembaga untuk narrow-band dan broadband. Berdasarkan definisinya *passive optical network* (*PON*) adalah jaringan point-to-multipoint berbasis fiber optik (optical spllter) yang berfungsi sebagai penyalur data pada beberapa tujuan.

2.4.2 Keunggulan GPON ^[6]

Adapun beberapa keunggulan yang dimiliki oleh teknologi *GPON* adalah:

- a Mendukung aplikasi *triple play* (*voice*, data dan video) pada layanan *FTTx* yang dilakukan melalui satu *core* fiber optik.
- b Dapat membagi *bandwidth* sampai 32 *ONT*.
- c GPON mengurangi penggunaan banyak kabel dan peralatan pada kantor pusat bila dibandingkan dengan arsitektur *point to point*. Hanya satu port optik di *central office* (menggantikan *multiple port*).

- d Alokasi *bandwidth* dapat diatur.
- e Biaya *maintanence* yang murah karena menggunakan *Passive component*.
- f Proses instalasi dan upgrade menjadi sederhana. Program prangkat sistem *GPON* dikemas dalam bentuk modul agar memudahkan proses instalasi. Disamping itu, penambahan kapasitas jaringan pada *GPON* dapat dilakukan secara mudah dan tidak mahal.
- g Transparan terhadap laju bit dan format data. *GPON* dapat secara fleksibel mentransferkan informasi dengan laju bit dan format yang berbeda karena setiap laju bit dan format data ditransmisikan melalui panjang gelombang yang berbeda. Laju bit 1.244 Gbit/s untuk *upstream* dan 2.44 Gbit/s untuk *downstream*.
- h Biaya pemasangan, pemeliharaan dan pengembangan lebih efisien. Hal ini dikarenakan arsitektur jaringan *GPON* lebih sederhana dari pada arsitektur jaringan serat optik konvensional.

2.5 Parameter Kelayakan Hasil Perancangan ^[7]

2.5.1 Power Link Budget

Power Link Budget dihitung sebagai syarat agar *link* yang kita rancang dayanya melebihi batas ambang dari daya yang dibutuhkan.

2.5.2 Rise Time Budget

Rise time budget merupakan metode untuk menentukan batasan dispersi suatu *link* serat optik. Metode ini sangat berguna untuk menganalisa sistem transmisi digital. Tujuan dari metode ini adalah untuk menganalisa apakah unjuk kerja jaringan secara keseluruhan telah tercapai dan mampu memenuhi kapasitas kanal yang diinginkan.

2.5.3 Bit Error Rate (BER)

Bit error rate merupakan laju kesalahan bit yang terjadi dalam mentransmisikan sinyal digital. Sensitivitas merupakan daya optik minimum dari sinyal yang datang pada *bit error rate* yang dibutuhkan.

3.1 Langkah Perancangan

Perancangan didefinisikan sebagai sesuatu tahap atau langkah awal untuk mencapai tujuan agar dapat tercapai efektif dan efisien. Tolak ukur dalam perancangan jaringan *fiber to the home* yaitu desain dan teknis. Rancangan yang baik menggunakan desain yang membutuhkan biaya operasional yang kecil, memperhatikan estetika lingkungan, dan mengikuti aspek teknis dari *ITU_T* dan standar dari PT.Telkom. Sebagaimana perancangannya dapat dilihat pada gambar 3.1.

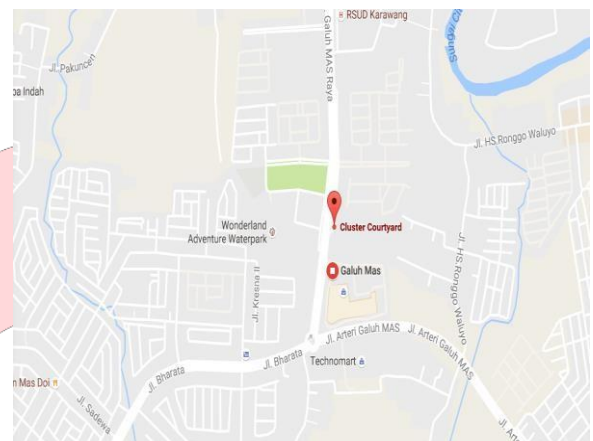


3.2 Penentuan Lokasi

Dalam melakukan lokasi perancangan,ada beberapa hal yang harus diperhatikan yang harus dipertimbangkan.Penggelarang kabel baru akan lebih mudah pada hunian yang baru dibandingkan dengan

hunian yang sudah lama dibangun.Jika melakukan perancangan di perumahan lama maka harus dilakukan pembongkaran lagi,baik dari sisi jalan atau perangkat yang sudah ada sebelumnya.Oleh karena itu mengambil *sample* perancangan di hunian yang baru yang sebelumnya belum ada perancangan.

Berikut ini gambar Google earth :



3.3 Pengumpulan Data Perancangan

Perumahan *Cluster Courtyard* merupakan hunian yang dikembangkan oleh Galuh Mas group.Perumahan *Cluster Courtyard* terletak di jalan Galuh Mas Raya,Sukaharja,Telukjambe Timur,Kabupaten Karawang,Jawa Barat dengan titik koordinat 6°19'47.39"S 107° 17'52.35"E

Fasilitas perumahan *Cluster Courtyard* adalah *Commercial area, Acces card, Children Playground, Cafe & Resto, Mini Market, garden, 24 Hours Security, cctv* dll.Jumlah *homepass* yang terdapat di perumahan tersebut adalah 221 *homepass*.

Tabel kebutuhan pelanggan 3.1

NO	Kebutuhan pelangga	Jumlah pelanggan
1	Telepon	221
2	Internet	221
3	IPTV	221

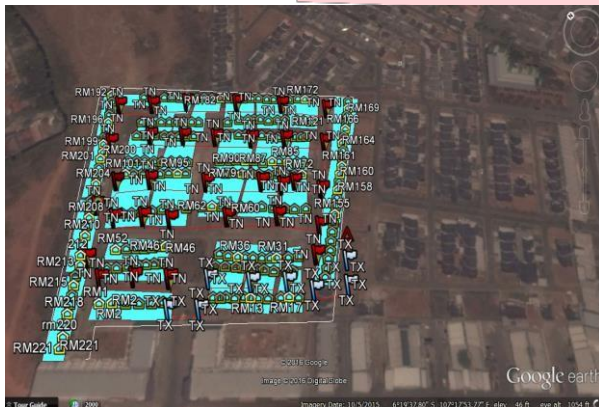
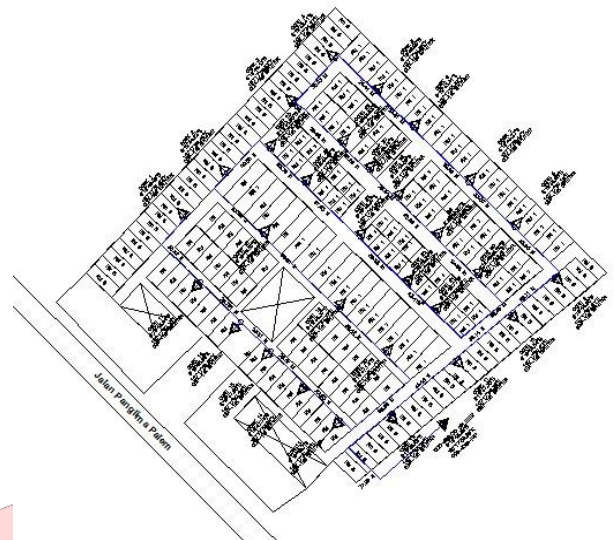
3.4 Perancangan Jaringan

Berikut ini merupakan perancangan yang akan dilakukan.

3.4.1 Perancangan FTTH menggunakan google earth

earth

Sentral untuk jaringan akses pada perumahan *Cluster Courtyard* berada pada STO Telukjambe. STO Telukjambe merupakan STO Telkom yang menangani jaringan akses untuk daerah dimana Perumahan *Cluster Courtyard* berada. Jalur yang digunakan merupakan jalur *duct* yang sudah ada di sepanjang Jalan Galuh Mas Raya, ditambah dengan kabel tanam langsung. Berikut adalah gambar perancangan full yang sudah di rancang dapat dilihat pada gambar 3.2 dibawah ini.



3.4.2 Perancangan jaringan menggunakan Autocad

Autocad

Dibawah ini adalah gambar perancangan ftth menggunakan Autocad di Perumahan *Cluster Courtyard* yang dimana akan ditunjukkan letak letak dari *ODC, ODP, ONT* dan jalur distribusinya.

KETERANGAN	
	ODP
	ODC
	KABEL A C-OF-SM-24 SC
	RUMAH
	TAMAN
	TIANG

3.5 Spesifikasi Perangkat

Perangkat-perangkat yang digunakan berdasarkan spesifikasi yang ditentukan oleh pihak PT. Telkom. Perangkat-perangkat yang digunakan adalah sebagai berikut:

a Optical Line Termination (OLT)

Pemilihan OLT harus disesuaikan dengan jarak dan banyaknya redaman yang dapat terjadi di sepanjang link. *Power transmit (Ptx)* harus mencukupi agar dapat memenuhi parameter *power link budget*.

b. Serat Optik

Serat optik yang digunakan adalah serat optik jenis *Single Mode* dengan spesifikasi serat rekomendasi ITU-T *G.652D* dan *G.657*. Dari *OLT* sampai ke *ODC genset*, kemudian dari *ODC genset* sampai ke *ODC* menggunakan serat *G.652D*.

c Konektor

Jenis konektor yang digunakan adalah *Subscriber Connector (SC)*. Konektor terdapat pada *OLT*, tepatnya penghubung antara frame input dan output pada *FDM*. Selain di *OLT*, konektor juga terdapat pada *ODC* dibagian input, *ODP* dibagian input, dan *ONT* di bagian input. Dalam perancangan ini total keseluruhan konektor yang diperlukan adalah 221 buah.

d Passive Splitter

Passive splitter (PS) yang digunakan disesuaikan dengan jumlah *home pass* yang harus dipenuhi. Pada

perancangan ini digunakan yaitu 1 PS 1:8. Jumlah PS yang digunakan dalam perancangan ini adalah 221.

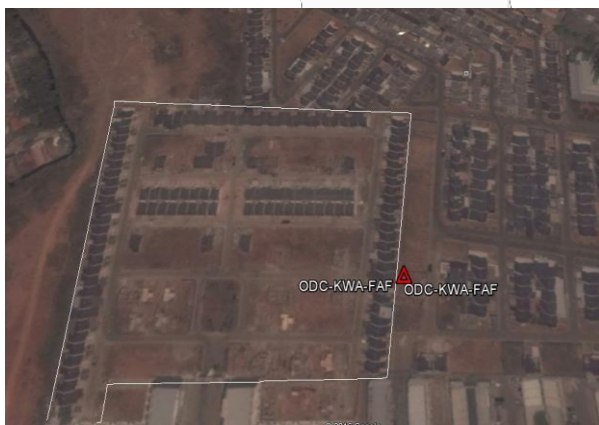
e. *Optical Network Termination (ONT)*

ONT yang digunakan pada perancangan ini adalah *ONT* yang sudah support untuk lingkungan *FTTH*. Jumlah perangkat *ONT* yang digunakan dalam perancangan ini adalah 221 buah.

3.4.3 Penentuan Letak Perangkat

a. Letak *ODC*

Pada perancangan ini akan terdapat 1 *ODC*, yang diletakkan di samping perumahan. Hal ini ditujukan agar di sebelah perumahan juga bisa menggunakan *ODC* ini nantinya. Kabel *feeder* yang ditarik dari *CO* merupakan kabel *duct* yang berisi 288 serat. Pada perancangan ini hanya 221 serat saja yang akan digunakan. Dengan begitu tersisa 144 serat yang berhenti di *manhole* dan 24 serat yang akan berhenti sampai di *ODC* utama. Sisa serat ini dapat dimanfaatkan untuk perancangan berikutnya. Sehingga dengan mempertimbangkan akan adanya perancangan lainnya dan mempermudah penarikan kabel nantinya, dapat dilihat pada gambar dibawah ini :



Gambar 3.5 letak *ODC*

b. Letak *ODP*

Pada *ODP* akan terdapat *passive splitter* yang akan membagi kapasitas kabel menjadi beberapa cabang, yang menggunakan *ODP* 1:8. Letak *ODP* disesuaikan

dengan letak rumah untuk mempermudah penarikan kabel, perawatan, serta *maintenance*. Untuk peletakan *ODP* disesuaikan dengan jarak cangkupan *ODP* nya, dapat dilihat pada gambar di bawah ini:



c. Letak *ONT*

Dalam perancangan ini, *ONT* berada di dalam ruangan. *ONT* yang terdapat pada tiap ruangan pelanggan akan disesuaikan dengan tatanan ruangan, biasanya diletakkan di ruangan tamu rumah dan diletakkan dekat dengan catuan listrik.

3.5 Kebutuhan Perangkat.

Sistem *two stages splitter* 1:4 di *ODC* dan 1:8 di *ODP*

- Passive splitter* di *ODP* = $221/8=30$ core
- Jumlah kebutuhan *core optic* untuk feeder = $28/4=7$ core
- Jumlah kebutuhan *core optic* untuk kabel distribusi 12 core $28/12=3$ kabel distribusi
- Jumlah kebutuhan *passive splitter* di *ODC* yang dibutuhkan = 7 core
- Kapasitas *ODC* yang dibutuhkan = 96
- Bila kabel distribusi yang dipakai adalah kabel kapasitas 12 core maka jumlah kabel yang dibutuhkan = $28/12 = 3$ kabel distribusi.

4.1 Hasil dari perancangan.

Perancangan jaringan *FTTH* pada Perumahan *Cluster Courtyard Galuh Mas Karawang* meliputi penentuan konfigurasi jaringan dan analisa performansi jaringan. Konfigurasi jaringan ditunjukkan yakni jaringan

menggunakan 2 *splitter* yaitu 1:4 dan 1:8. Jarak transmisi terjauh yang didapat adalah 4,0 Km dari STO Telukjambe sampai ke perumahan *Cluster Courtyard*.

1. *Bandwidth* yang dibutuhkan Pelanggan.

Perhitungan *bandwidth* yang dibutuhkan pelanggan mengacu kepada jenis layanan yang dibutuhkan pelanggan dalam hal ini adalah *layanan data, layanan suara, dan layanan video* atau *triple play*.

Besar *bandwidth* yang dibutuhkan masing-masing layanan adalah sebagai berikut :

Tabel pelanggan 1.1

Data	10 Mbps
Telepon	0,1 Mbps
Internet Protocol Television (IPTV)	15 Mbps

4.2 Link Power Budget

Perhitungan *link power budget* digunakan untuk mengetahui besar nilai redaman total yang diperbolehkan antara daya pemancar dan sensitivitas penerima. Daya yang diijinkan dalam teknologi GPON adalah sebesar -28 dBm. Persamaan untuk perhitungan *link power budget* adalah persamaan 2.1, 2.2, 2.3.

Perhitungan *link power budget* akan dibagi menjadi dua kali perhitungan, yaitu untuk perhitungan *downstream* dan *upstream*. Selain itu, perhitungan ini dilakukan pada jarak terdekat dan jarak terjauh, karena teknologi GPON memiliki panjang gelombang asimetrik dalam penransmisiannya. Panjang gelombang yang digunakan adalah 1310 nm untuk *upstream* dan 1490 nm untuk *downstream*.

Perhitungan dapat diuraikan sebagai berikut :

Perhitungan *power link budget* dengan jarak terjauh yaitu 5,35 Km (4.1 Km STO ke ODC, 1,2

ODC ke ODP, 0.15 Km ODP ke ONT) dengan jalur dari STO Telukjambe ke ODC lalu ke ODP.

Downstream

$$\alpha_{tot} = L_{\text{serat}} + N_{c.ac} + N_{s.as} + S_p + \text{Redaman Instalasi}$$

$$\alpha_{tot} = (4 \times 0,28) + (0,6 \times 0,28) + (0,015 \times 0,28) + (6 \times 0,5) + (3 \times 0,5) + (1,48 + 1,97)$$

$$= 21,384 \text{ dB}$$

Sehingga : $Pr_x = P_{t_x} - \alpha_{tot} - S_M$

$$Pr_x = 5 - 21,384 - 6$$

$$= -22,038 \text{ dBm}$$

Maka $Pr_x \leq \text{Sensifitas detector}$

$$-22,38 \text{ dBm} > -29 \text{ dBm}$$

Setelah dilakukan perhitungan, didapatkan nilai Pr_x dari perhitungan *downlink* menghasilkan nilai yang masih berada diatas -29 dB. Hal ini dinyatakan bahwa link diatas memenuhi kelayakan *Power Link Budget*

Upstream

$$\alpha_{tot} = L_{\text{serat}} + N_{c.ac} + N_{s.as} + S_p + \text{Redaman Instalasi}$$

$$\alpha_{tot} = (4 \times 0,28) + (1,2 \times 0,28) + (0,01 \times 0,28) + (6 \times 0,15) + (3 \times 0,5) + (1,48 + 1,97)$$

$$= 7,334 \text{ dBm}$$

Sehingga $Pr_x = P_{t_x} - \alpha_{tot} - S_M$

$$Pr_x = 5 - 6,334 - 6$$

$$= -7,334 \text{ dBm}$$

4.3 Rise Time Budget

Analisis *rise time budget* adalah suatu metoda untuk menentukan batasan dispersi pada link serat optik. *Rise time budget* sangat berguna untuk perhitungan sistem digital. *Rise time budget* sendiri menggunakan dua jenis pengkodean, yaitu pengkodean NRZ (*non-return-to-zero*) dan

pengkodean RZ (*return-to-zero*). Nilai waktu sistem (t_{system}) yang didapatkan dari hasil perhitungan dalam *link*, baik *upstream* maupun *downstream*, harus berada di bawah nilai waktu batas (t_r). Untuk waktu batas dengan pengkodean NRZ bernilai 70% dari perioda bit, sedangkan untuk waktu batas RZ bernilai 35% dari perioda bit. Satu perioda bit sama dengan kebalikan dari kecepatan data.

Spesifikasi dari perangkat yang digunakan dalam perhitungan *rise time budget* dapat dilihat pada tabel 3.1 dan tabel 3.7.

Perhitungan *rise time budget* dilakukan pada ONT dengan jarak terjauh, yaitu pada ONT 221 yang terletak dekat dengan ODP 30 yang memiliki jarak 5,35 Km.

Downstream

Bit rate Downlink (Br) = 2,48 Gbps dengan pengkodean NRZ, maka :

$$t_r = \frac{0,7}{Br} = \frac{0,7}{2,48 \times 10^9} = 0,282 \text{ ns}$$

Menentukan T :

$$T_{material} = \Delta L \times L \times DM$$

$$= 1 \text{ nm} \times 5,35 \times 0,018 \text{ ns/nm.Km}$$

$$T_{material} = 0,0936 \text{ ns}$$

$T_{modus} = 0$, karena single mode

$$T_{total} = (t_r^2 + t_{material}^2 + t_{modus} + t_r^2)^{\frac{1}{2}}$$

$$T_{total} = ((0,15)^2 + (0,096)^2 + 0 + (0,15)^2)^{\frac{1}{2}}$$

$$T_{total} = (0,0225 + 0,009216 + 0 + 0,0225)^{\frac{1}{2}}$$

$$= 0,076716 \text{ ns}$$

Upstream

Bit rate Uplink (Br) = 1,25 Gbps dengan pengkodean NRZ. Maka

$$t_r = \frac{0,7}{Br} = \frac{0,7}{1,25 \times 10^9} = 0,564 \text{ ns}$$

$$T_{material} = \Delta L \times L \times DM$$

$$= 1 \text{ nm} \times 5,35 \times 0,0035$$

$$= 0,018725 \text{ ns}$$

$T_{modus} = 0$, karena single mode

$$T_{total} = (t_r^2 + t_{material}^2 + t_{modus} + t_r^2)^{\frac{1}{2}}$$

$$T_{total} = ((0,15)^2 + (0,018725)^2 + 0 + (0,15)^2)^{\frac{1}{2}}$$

$$T_{total} = (0,0225 + 0,000350 + 0,0225)^{\frac{1}{2}}$$

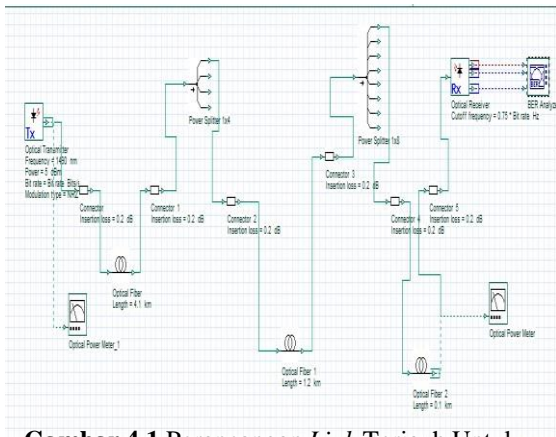
$$= 0,06785$$

Dengan menggunakan rumus persamaan 2.4 dengan penguraian yang sama pada perhitungan *link upstream*, maka didapatkan nilai sebesar 0,0341 ns. Nilai ini berada jauh di bawah waktu batasan yang bernilai 0,076716 ns untuk pengkodean NRZ dan ns untuk pengkodean RZ. Melihat hasil perhitungan tersebut, dapat disimpulkan bahwa sistem untuk *downstream* memenuhi *rise time budget*.

4.4 Analisis Performansi Sistem Menggunakan OptiSystem (BER)

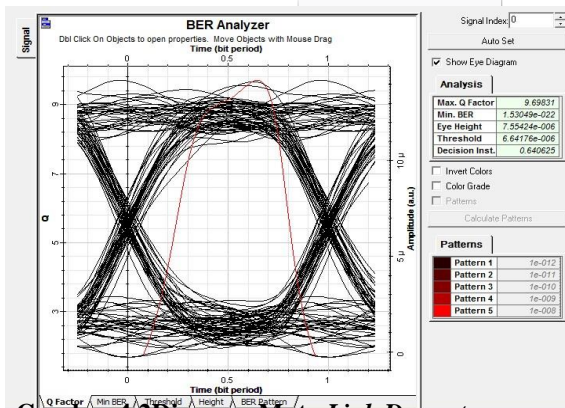
Perhitungan *Bit Error Rate* (BER) pada perancangan ini membuat simulasi perancangan dengan menggunakan sebuah perangkat lunak yaitu *OptiSystem*. Seluruh elemen perangkat yang digunakan dalam simulasi disesuaikan dengan spesifikasi perangkat asli untuk mendapatkan hasil yang mendekati *real*. Simulasi yang dibuat adalah *link downstream* dan *upstream* untuk jarak terjauh. Elemen yang digunakan pada simulasi adalah sebagai berikut:

- *Transmitter* (Tx) sebagai OLT dengan daya senilai 9,096 dBm untuk *upstream* dan 11,652 dBm untuk *downstream*.
- *Optical Fiber* sebagai serat optik *single mode* G.652.D dan G.657
- Konektor sebanyak 221 buah.
- *Passive splitter* 1:4 dan 1:8.
- *Receiver* (Rx) sebagai ONT.



Gambar 4.1 Perancangan *Link* Terjauh Untuk *Downstream*

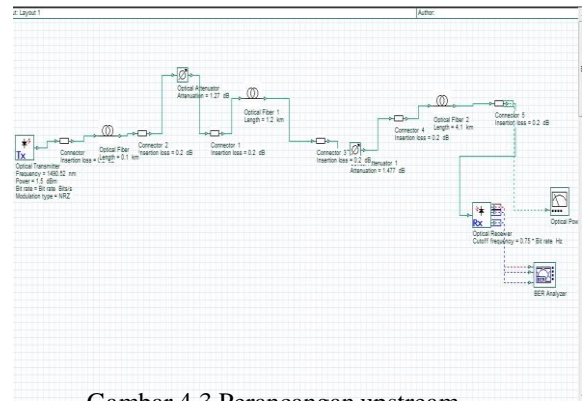
Berdasarkan hasil perancangan tersebut didapatkan nilai BER adalah sebesar $1,53049e-10^{-22}$. Nilai tersebut lebih kecil dari nilai BER ideal untuk transmisi serat optik, yaitu 10^{-9} . Performansi yang baik juga ditunjukkan oleh bentuk diagram mata yang menunjukkan perbedaan yang jelas antara informasi bit “1” dan bit “0”. Oleh karena itu performansi sistem pada perancangan ini sangat baik. Diagram mata untuk *link downstream* dapat dilihat pada gambar 4.2



Gambar 4.2 Diagram Mata *Link Downstream*

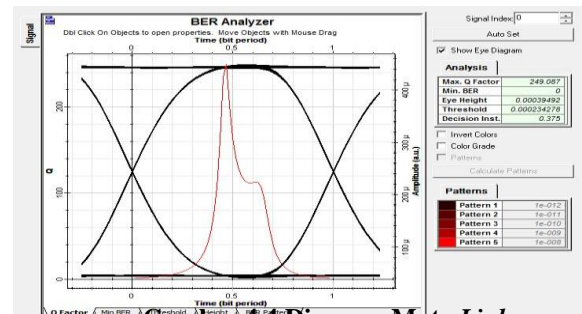
Pada perancangan *link upstream*, daya pancar yang diberikan pada *transmitter* (ONT) merupakan daya pancar perangkat sebesar 0,5 dBm ditambah daya margin *upstream* sebesar 6 dBm, sehingga total daya *transmitter* adalah 6,5 dBm. Danyang menjadi acuan daya ONT adalah daya yang sudah keluar dari *transmitter* dandapat

dilihat menggunakan elemen *Optical Power Meter* (OPM), seperti terlihat pada gambar 4.3.



Gambar 4.3 Perancangan *upstream*

Berdasarkan hasil perancangan tersebut didapatkan nilai BER adalah mendekati nol (0), sehingga performansi sistem untuk *link upstream* dapat dikatakan sangat baik. Diagram mata untuk *link upstream* dapat dilihat pada gambar 4.3



Gambar 4.4 Diagram Mata *Link Upstream*

4.4 Analisis Perancangan Sistem

Berdasarkan perhitungan manual dan perhitungan dari *Opti System*, keduanya tidak memiliki perbedaan yang signifikan. Hasil perhitungan manual untuk *link power budget* pada jarak terjauh yang memiliki redaman terbesar adalah senilai -21,384 dBm untuk *downlink* dan -7,334 dBm untuk *uplink*. Sedangkan untuk perhitungan *link power budget* menggunakan *Opti System* adalah sebesar -21,531 dBm untuk *downstream* dan -6.123 dBm untuk *uplink*, seperti terlihat pada gambar 4.6 dan gambar 4.7 berikut.



Gambar 4.5 Nilai Link Power Budget untuk downstream



Gambar 4.6 Nilai Link Power Budget untuk upstream

Nilai yang didapatkan melalui perhitungan manual dan perhitungan *Opti System* tidak memiliki perbedaan yang terlalu besar,. Hal ini membuktikan perancangan ini layak dan mendekati perhitungan ideal.

5.1 Kesimpulan

1. Perancangan jaringan FTTH di Perumahan Cluster Courtyard Galuh Mas Karawang menghasilkan konfigurasi jaringan yang terdiri dari 4 komponen utama yaitu *Optical Network Termination (ONT)*. Jumlah bandwidth yang dibutuhkan pengguna yang berjumlah 221 adalah sebesar 5547,1 Mbps, *Splitter 1:4, splitter 1:8*. Dari hasil studi lapangan didapatkan jarak transmisi terjauh antara OLT yang ada di STO Teluk Jambe dengan ONT yang ada di perumahan Cluster Courtyard sebesar 4,1 km.
2. Dalam perancangan jaringan FTTH hal yang harus diperhatikan ketika sedang *survey* lapangan harus mengetahui jumlah pelanggan atau jumlah rumah yang ada di perumahan.

3. Hasil perhitungan manual untuk *linkpower budget* pada jarak terjauh yang memiliki redaman terbesar adalah senilai -21,384 dBm untuk *downlink* dan -7,334 dBm untuk *uplink*. Sedangkan untuk perhitungan *link power budget* menggunakan *Opti System* adalah sebesar -21,531 dBm untuk *downstream* dan -6.123 dBm untuk *uplink*.

5.2 Saran

Saran yang diberikan oleh penulis untuk dapat memaksimalkan hasil dari perancangan FTTH untuk masa kedepannya.

1. Dalam melakukan survey data harus teliti dan menggambarkan sementara denah agar sewaktu mendesain bisa mendapatkan hasil semaksimal mungkin.
2. Untuk melakukan perancangan harus mengerti sebelumnya kita itu merancang sendiri perancangan tersebut mulai dari gambar google earth hingga perhitungan bandwidth yang akan diberikan ke perumahan yang akan dirancang.
3. Untuk memilih *Passive spliter* disarankan menggunakan *spliter 1:4* di ODC dan *1:8* di ODP, dikarenakan dalam menggunakan spliter ini dapat mengecilkan material dan redaman

Daftar Pustaka

- [1] <https://aldrinazhari.files.wordpress.com/2014/05/pengenalan-teknologi-gigabit-passive-optical-network.pdf>
- [2] Al-Adawiyah, Rabiah. *Evaluasi Perancangan Jaringan FTTH Dengan Teknologi GPON di Komplek Green Mansion Jakarta* [Jurnal]. Institut Teknologi Telkom, Bandung, 2010
- [3] Legawa, Tri. *Penerapan Teknologi DLC (Digital Loop Carrier) pada Jaringan Lokal Akses Fiber* [Jurnal]. Universitas Diponegoro, Semarang, 2010.
- [4] Muhamad Ramadhan Mardiana Siahaan.. “PERANCANGAN JARINGAN AKSES FIBER TO THE HOME (FTTH) MENGGUNAKAN TEKNOLOGI GIGABIT PASSIVE OPTICAL NETWORK (GPON) DI PERUMAHAN SETRA DUTA BANDUNG.” IT Telkom.2012
- [5] <http://jurnal.untan.ac.id/index.php/jteuntan/article/view/6419>
- [6] <http://ahambali.staff.telkomuniversiti.ac.id/wpcontent/uploads/sites/8/2014/05/Jaringan-Akses-GPONGEPON.pdf>
- [7] Grace Margareth. “PERANCANGAN JARINGAN AKSES FIBER TO THE HOME (FTTH) DENGAN TEKNOLOGI GIGABIT PASSIVE OPTICAL NETWORK (GPON) DI CITYLIGHT RESIDENCE.”IT Telkom.2014
- [8] <https://prezi.com/4wedc25dx8ry/analisis-dan-perancangan-jaringan-akses-fiber-to-the-home-f/>