

# DESAIN DAN IMPLEMENTASI SWITCHING REGULATOR PADA NANOSATELIT

## DESIGN AND IMPLEMENTATION SWITCHING REGULATOR ON NANOSATELLITE

Shellia Amelia Puspaningrum<sup>1</sup>, Mas Sarwoko Suraatmadja<sup>2</sup>, Desti Madya Saputri<sup>3</sup>

<sup>1,3</sup> Prodi S1 Teknik Telekomunikasi, Fakultas Teknik Elektro, Universitas Telkom

<sup>2</sup> Prodi S1 Teknik Elektro, Fakultas Teknik Elektro, Universitas Telkom

### Abstrak

Seiring kemajuan teknologi dalam bidang elektronika, berbagai macam perangkat elektronika diciptakan dengan bermacam – macam model dan kegunaan untuk membantu manusia dalam menyelesaikan permasalahan yang ada, salah satunya pada bidang telekomunikasi. Dari berbagai ragam barang atau peralatan elektronik yang kita jumpai saat ini, hampir semua bagiannya dijalankan oleh sumber tenaga satu arah (DC) seperti, mobil listrik, bateraicharger, peralatan elektronika, regulator tegangan pada nanosatelit, dan industri kimia.

Dalam tugas akhir ini dirancang sebuah switching regulator yang memiliki tegangan input dari sel surya sebesar 11 Volt dan dari baterai sebesar 7.4 Volt. Untuk menurunkan (*step down*) tegangan output digunakan IC *voltage regulator*, kapasitor, induktor, dioda, dan resistor menggunakan metode *switching*.

Dari pengujian dan analisis yang telah dilakukan, tegangan output yang dihasilkan dari masing-masing perangkat adalah sebesar 3.3 Volt dan 5 Volt. Hasil tersebut sesuai dengan penggunaan *switching regulator* metode *buck converter*.

Kata Kunci: *integrated circuit, switching regulator, step down, buck converter*.

### Abstract

Along with the development of technology in the fields of electronics, a wide range of electronic devices are created with many kinds of models and usability to help humans in solving existing problems like in telecommunications fields. Of the various kinds of goods or electronic devices that we encounter today, will we find that almost all its parts are run by one-way power source as DC motor speed control, electric cars, battery chargers, electronic equipment, voltage regulator for nanosatellite, and industrial chemicals.

In this final project designed a switching regulator with input voltage from solar cell of 11 volts and battery of 7.4 volts. To decrease (*step down*) output voltage using IC voltage regulator, capacitor, inductor, diode, and resistor by using switching method.

Of testing and analysis has been performed, the resulting output voltage of each device is 3.3 volts and 5 volts. These results are in accordance with the use of switching regulator buck converter method.

Keywords: *integrated circuit, switching regulator, step down, buck converter*.

## 1. Pendahuluan

*Buck converter* merupakan salah satu *switching regulator* yang dapat menjawab kebutuhan kebutuhan tegangan yang berbeda – beda pada nanosatelit. Dengan *switching regulator* metode *buck converter*, tegangan *input* yang berasal dari sumber yaitu *solar cell* dan baterai dapat dikonversikan menjadi tegangan output yang lebih rendah sesuai kebutuhan pada nanosatelit.

Tegangan yang dibutuhkan setiap subsistem pada nano satelit berbeda-beda, sedangkan tegangan dari sumber sudah *fixed*. Jadi, dengan adanya Tugas Akhir ini, implementasi *switching regulator* dengan *buck converter* dirancang. Dengan menggunakan *buckconverter*, sumber daya (*solar cell*) yang memiliki tegangan keluaran 11 V dan baterai sebesar 7.4 V dapat memenuhi kebutuhan tegangan masing-masing subsistem pada nanosatelit yaitu 3.3 V dan 5 V.

Pada penelitian yang telah ada sebelumnya [1] memanfaatkan mikrokontroler sebagai pengatur PWM dan daya keluar masuk pada regulator. Dan pada penelitian [2] juga menggunakan *switching regulator* untuk komputer bergerak menggunakan tenaga surya. Penelitian di bertujuan untuk memenuhi tegangan yang dibutuhkan oleh computer bergerak yaitu 15 V – 18 V dengan tegangan masukan dari panel surya rata-rata 21 Volt. Untuk memenuhi kebutuhan beban dan sumber daya, penelitian di [2] menggunakan IC L4970. Penelitian yang selanjutnya pada [3] juga menggunakan modul *switching regulator* dengan IC LM2596 untuk suplai daya dalam meningkatkan kinerja pada *quadcopter*.

## 2. Dasar Teori

### 2.1 Dasar Switching Converter

Saat ini *switching regulator* semakin populer karena dapat menawarkan keunggulan berupa efisiensi konversi daya yang lebih tinggi dan meningkatkan fleksibilitas desain (tegangan *output* jamak dari polaritas yang berbeda-beda dapat dihasilkan dari sebuah tegangan *input* tunggal) [6].

Prinsip-prinsip operasi dari empat jenis konverter *switching* yang sering digunakan, yaitu:

- Buck*: digunakan untuk mengurangi tegangan DC menjadi tegangan DC yang lebih rendah.
- Boost*: memberikan tegangan *output* yang lebih tinggi daripada *input*
- Buck-Boost (invert)*: tegangan *output* yang dihasilkan memiliki polaritas yang berlawanan dengan *input*nya.
- Flyback*: tegangan *output* yang lebih rendah atau lebih tinggi daripada *input* dapat dihasilkan sama baiknya dengan *output* jamak.

### 2.2 Buck Converter

Buck converter mengubah nilai tegangan masukan ke nilai tegangan keluaran yang lebih rendah. Nilai tegangan masukan yang dihasilkan dapat dihitung melalui persamaan dibawah ini:

$$V_0 = D \cdot V_{in} \quad (2.1)$$

Dalam tugas akhir ini perancangan buck converter yang dikehendaki yaitu dengan tegangan masukan sebesar 11 Volt yang diperoleh dari sel surya dan tegangan masukan dari baterai sebesar 7.4 Volt akan diturunkan dengan mengubah nilai duty cycle dari rangkaian buck converter ini hingga mencapai tegangan keluaran sebesar 3.3 Volt dan 5 Volt.

### 2.3 Power Budget pada Nanosatelit

Tabel 1. Power Budget pada Nanosatelit

No	Komponen	Tegangan (V)	Arus (mA)	Daya (mW)
1	RC Timer SX11.130	5	20	100
2	LPC1768 32-bit ARM Cortex-M3 Microcontroller	5	138.5	692.5
3	ADXL337	3.3	0.145	0.4785
4	LS-Y201	5	100	500
5	DHT22	3.3	1.5	4.95
6	MPL3115a2	3.3	2	6.6
7	Adafruit Ulimote GPS	3.3	25	82.5
<b>Arus Total</b>				<b>287.14 mA</b>
<b>Daya Total</b>				<b>1.4W</b>

### 2.4 IC Voltage Regulator LM2576

IC LM2596 adalah sirkuit terpadu / integrated circuit yang berfungsi sebagai *step-down DC regulator* dengan *current rating* 3A. Terdapat beberapa varian dari IC seri ini yang dapat dikelompokkan dalam dua kelompok: versi *adjustable* yang tegangan keluarannya dapat diatur, dan versi *fixed voltage* output yang tegangan keluarannya sudah tetap

- Memiliki keluaran yang tetap 5 Volt.
- Tegangan keluaran dapat diatur sesuai dengan keinginan, dengan rentang tegangan keluaran antara 1.23V sampai 37V.
- Menghasilkan arus keluaran maksimal sebesar 3A.
- Rentang tegangan input hingga 40V.
- Frekuensi internal osilator sebesar 150 kHz.

- Memiliki efisiensi yang tinggi.

## 2.5 IC Voltage Regulator LM2576

IC LM2576 adalah sirkuit terpadu / integrated circuit yang berfungsi sebagai *step-down DC regulator* dengan *current rating* 3A. Terdapat beberapa varian dari IC seri ini yang dapat dikelompokkan dalam dua kelompok: versi *adjustable* yang tegangan keluarannya dapat diatur, dan *versi fixed voltage* output yang tegangan keluarannya sudah tetap.

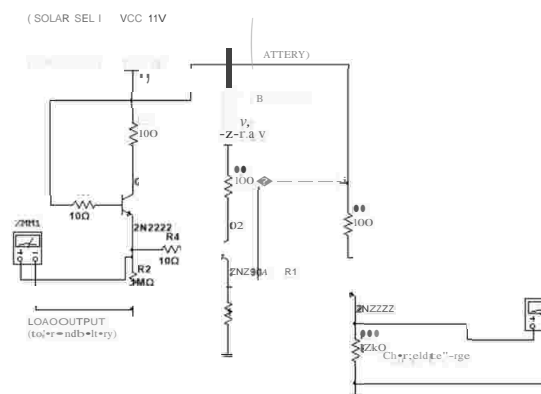
- Memiliki keluaran yang tetap yaitu 3.3 Volt.
- Tegangan keluaran dapat diatur sesuai dengan keinginan, dengan rentang tegangan keluaran antara 1.23V sampai 37V.
- Menghasilkan arus keluaran maksimal sebesar 3A.
- Rentang tegangan input hingga 40V.
- Frekuensi internal osilator sebesar 52 kHz.
- Memiliki efisiensi yang tinggi.

## 3. Perancangan dan Realisasi Sistem

Untuk merancang sistem ini terdapat 2 bagian, yaitu merancang rangkaian switching dengan 2 masukan yang berasal dari solar sel dan baterai dan yang kedua adalah perancangan 2 rangkaian switching regulator untuk beban dan 1 rangkaian *battery charger*. Perancangan ini menggunakan beberapa komponen seperti : NPN, PNP, resistor, IC *voltage regulator*, induktor, dioda *schottky*, dan kapasitor.

### 3.1 Rangkaian Switching

Rangkaian *switching* dirancang dengan menggunakan beberapa komponen seperti transistor NPN, transistor PNP, dan resistor.

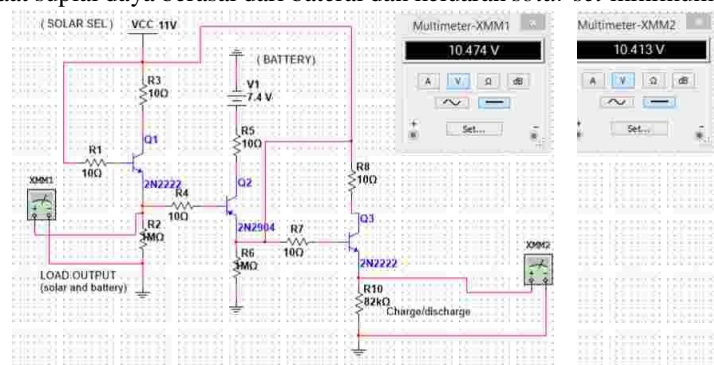


Gambar 1. Rangkaian Switching

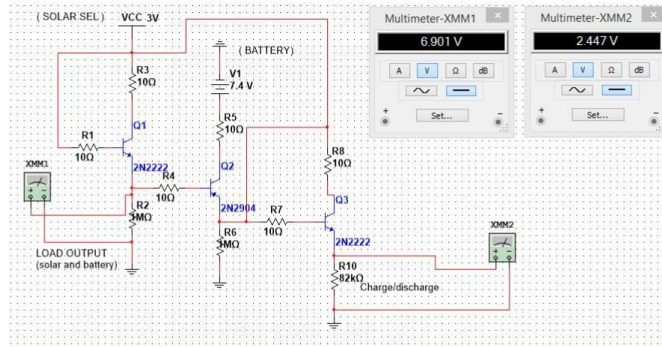
Dalam sistem ini digunakan rangkaian switching yang terdiri dari komponen transistor NPN, transistor PNP dan resistor. Rangkaian ini berfungsi sebagai switch pada 2 nilai masukan yang berasal dari solar sel sebesar 11 Volt dan baterai sebesar 7.4 Volt. keluaran dari rangkaian ini akan masuk ke beban (switching regulator) dan rangkaian *battery charger*.

Simulasi rangkaian *switching* ini dibagi menjadi dua kondisi, yaitu :

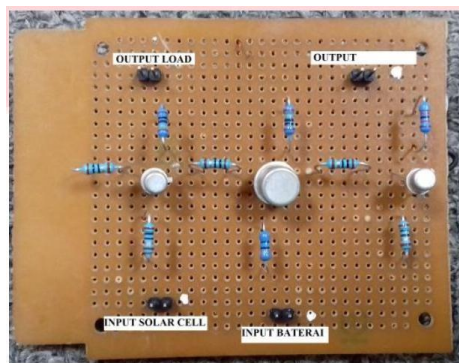
- Kondisi A : saat sumber *solar sel* 11 Volt dan baterai 7.4 Volt mensuplai daya..
- Kondisi B : saat suplai daya berasal dari baterai dan keluaran *solar sel* minimum.



Gambar 2. Simulasi Rangkaian Switching Kondisi A



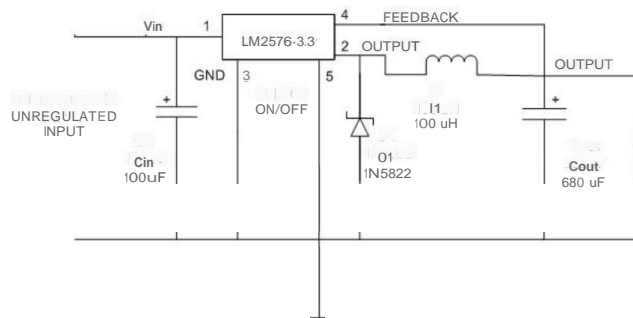
Gambar. 3 Simulasi Rangkaian Switching Kondisi B



Gambar 4. Realisasi Rangkaian Charging

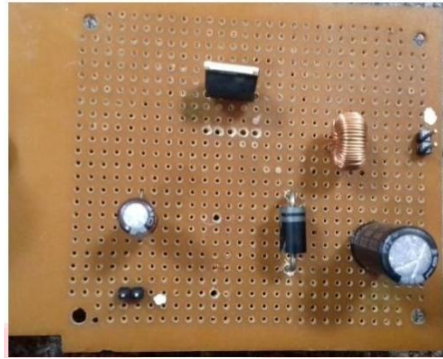
### 3.2 Regulator 3.3 Volt

Rangkaian *switching regulator* pada sistem ini menggunakan IC *voltage regulator* LM2576-3.3 dengan keluran yang diharapkan adalah 3.3 Volt dan mampu mensuplai daya yang dibutuhkan setiap subsistem pada nanosatelit yang digunakan pada sistem ini.



Gambar 5. Rangkaian Switching Regulator 3.3 Volt

Pada umumnya desain rangkaian dan pemilihan *switching regulator* menggunakan IC LM2576-3.3 mengacu pada prosedur yang di jelaskan pada datasheet IC LM2576 [4]. Komponen untuk desain rangkaian switching regulator dengan IC LM2576-3.3 dapat pada gambar 2, nilai komponen tersebut sudah sesuai pada prosedur yang ada pada datasheet [4].

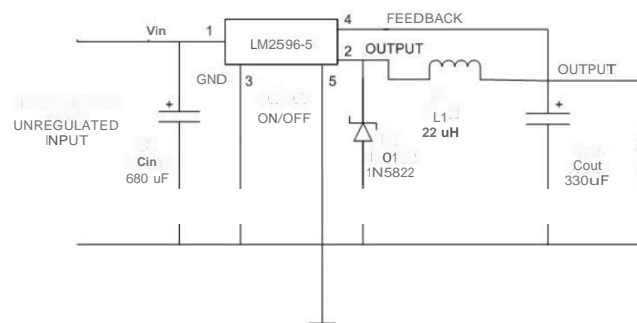


Gambar 6. Realisasi Rangkaian *Switching Regulator* 3.3 Volt

Dari realisasi ini, selanjutnya akan dilakukan pengukuran, dari pengukuran tersebut diharapkan daya yang dihasilkan oleh *switching regulator* 3.3 Volt dapat memenuhi kebutuhan daya yang ada masing-masing subsistem nanosatelit yang membutuhkan tegangan masukan 3.3 Volt pada sistem ini.

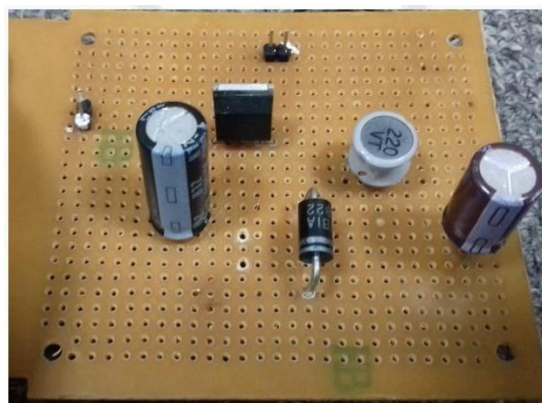
### 3.3 Rangkaian *Switching Regulator* 5 Volt

Rangkaian *switching regulator* pada sistem ini menggunakan IC *voltage regulator* LM2596-5 dengan keluran yang diharapkan adalah 5 Volt dan mampu mensuplai daya yang dibutuhkan setiap subsistem pada nanosatelit yang digunakan pada sistem ini.



Gambar 7. Rangkaian *Switching Regulator* 5 Volt

Pada umumnya desain rangkaian dan pemilihan *switching regulator* menggunakan IC LM2596-5 mengacu pada prosedur yang dijelaskan pada datasheet IC LM2596 [5]. Komponen untuk desain rangkaian *switching regulator* dengan IC LM2596-5 dapat pada gambar 3, nilai komponen tersebut sudah sesuai pada prosedur yang ada pada datasheet [5].

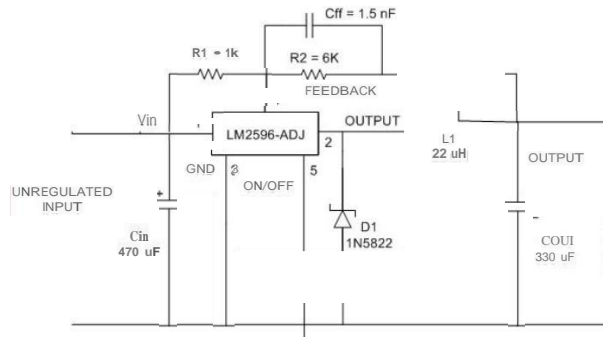


Gambar 8. Realisasi Rangkaian *Switching Regulator* 5 Volt

Dari realisasi ini, selanjutnya akan dilakukan pengukuran, dari pengukuran tersebut diharapkan daya yang dihasilkan oleh *switching regulator* 5 Volt dapat memenuhi kebutuhan daya yang ada masing-masing subsistem nanosatelit yang membutuhkan tegangan masukan 5 Volt pada sistem ini.

### 3.4 Rangkaian Battery Charger

Rangkaian *battery charger* pada sistem ini menggunakan IC *voltage regulator* LM2596-ADJ dengan keluran yang diharapkan adalah 8.4 Volt dan mampu mensuplai daya yang dibutuhkan untuk mengisi baterai LiPo 2 cell 500 mAh.



Gambar 9. Rangkaian *Battery Charger*

Pada umumnya desain rangkaian dan pemilihan *battery charger* menggunakan IC LM2596-ADJ mengacu pada prosedur yang di jelaskan pada datasheet IC LM2596 [6]. Komponen untuk desain rangkaian switching regulator dengan IC LM296-5 dapat pada gambar 4, nilai komponen tersebut sudah sesuai pada prosedur yang ada pada datasheet [6].



Gambar 10. Realisasi Rangkaian *Battery Charger*

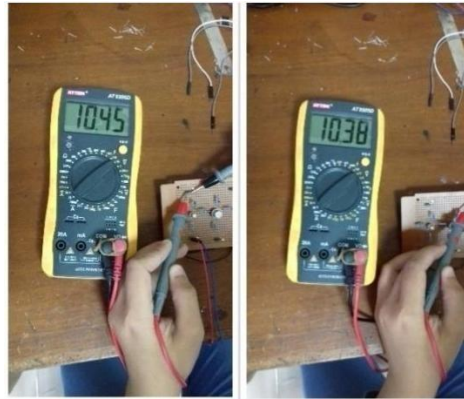
Dari hasil realisasi, selanjutnya akan dilakukan pengukuran. Dari hasil pengukuran diharapkan tegangan keluaran dari rangkaian *battery charger* ini sesuai dengan tegangan keluaran yang di butuhkan untuk pengisian baterai LiPo 2 cell 500 mAh.

## 4. Pengukuran dan Analisis

### 4.1 Hasil pengukuran dan Analisis Rangkaian Switching

pada sistem ini dilakukan 2 kali pengukuran, yaitu :

1. Kondisi A : saat sumber *solar sel* 11 Volt dan baterai 7.4 Volt mensuplai daya..
2. Kondisi B : saat suplai daya berasal dari baterai dan keluaran *solar sel* minimum.



Gambar.11 Pengukuran Rangkaian *Switching* dengan sumber dari solar sel

Pada pengukuran pertama dengan sumber daya dari *solar sel*, tegangan keluaran rangkaian *switching* sudah sesuai dengan simulasi pada multisim.



Gambar. 12 Pengukuran Rangkaian *Switching* dengan sumber dari baterai

Tabel 2. Hasil Pengukuran Rangkaian *Switching* pada Kondisi A

Percobaan	Hasil Pengukuran	
	Tegangan Keluaran Beban (Volt)	Tegangan Keluaran Charging (Volt)
1	10.462	10.375
2	10.448	10.378
3	10.445	10.381
4	10.445	10.378
5	10.448	10.378
Rata-rata	10.449	10.378

1. Pada Keluaran Beban

$$\frac{0.012}{10.474} + \frac{0.026}{10.474} + \frac{0.029}{10.474} + \frac{0.029}{10.474} + \frac{0.026}{10.474} = 100\%$$

$$\frac{0.0011 + 0.0025 + 0.0028 + 0.0028 + 0.0025}{10.474} = 100\%$$

$$0.23 \%$$

2. Pada Keluaran *Charging*

$$\frac{0.038}{10.413} + \frac{0.035}{10.413} + \frac{0.032}{10.413} + \frac{0.035}{10.413} + \frac{0.035}{10.413} = 100\%$$





$$\left( \frac{0.0036 + 0.0025 + 0.0028 + 0.0025 + 0.0025}{5} \right) \times 100\%$$

$$= 0.28 \%$$

Tabel 3. Hasil Pengukuran Rangkaian Switching pada Kondisi B

Pengukuran	Hasil Pengukuran	
	Tegangan Keluaran Beban (Volt)	Tegangan Keluaran Charging (Volt)
1	6.781	3.99
2	6.832	3.99
3	6.829	4.00
4	6.829	4.00
5	6.830	3.99
Rata-rata	6.820	3.994

1. Pada Keluaran Beban

$$\frac{0.12}{6.901} + \frac{0.069}{6.901} + \frac{0.072}{6.901} + \frac{0.072}{6.901} + \frac{0.071}{6.901}$$

$$\left( \frac{0.12 + 0.069 + 0.072 + 0.072 + 0.071}{5} \right) \times 100\%$$

$$= 1.14 \%$$

2. Pada Keluaran Charging

$$\frac{3.99}{2.447} + \frac{3.99}{2.447} + \frac{4.00}{2.447} + \frac{4.00}{2.447}$$

$$\left( \frac{3.99 + 3.99 + 4.00 + 4.00}{2.447} \right) \times 100\%$$

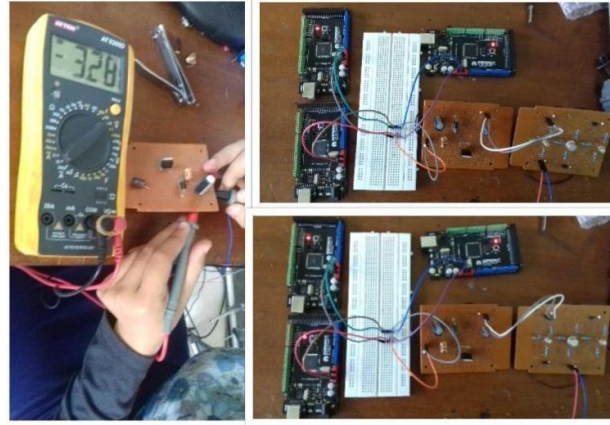
$$= 163 \%$$

Hasil pengukuran rangkaian *switching* pada kondisi A, didapatkan hasil tegangan keluaran pada beban mendekati dengan hasil simulasi rangkaian pada *multisim*, yaitu dengan tingkat kesalahan 0.23%. Pada hasil pengukuran tegangan keluaran *charging* didapatkan hasil yang mendekati dengan simulasi rangkaian pada *multisim*, yaitu dengan tingkat kesalahan 0.28%.

Hasil pengukuran rangkaian *switching* pada kondisi B, didapatkan hasil tegangan kelyaran pada beban mendekati hasil simulasi rangkaian pada *multisim*, yaitu dengan tingkat kesalahan 1.14%. Sedangkan hasil pengukuran tegangan keluaran *charging* didapatkan hasil yang cukup jauh berbeda dengan hasil pada simulasi yaitu dengan tingkat kesalahan 163%. Namun hasil tersebut tidak mempengaruhi sistem, karena untuk mengisi baterai LiPo 2 *cell* dibutuhkan tegangan masukan sebesar 8.4 Volt dari rangkaian *battery charger*, sedangkan masukan untuk rangkaian *battery charger* hanya sebesar 4 Volt, nilai tersebut terlalu kecil sehingga tidak dapat mensuplai daya ke rangkaian *battery charger*.

4.2 Hasil Pengukuran dan Analisis Rangkaian Switching Regulator 3.3 Volt

Pengukuran rangkaian *switching regulator* 3.3 Volt ini sudah diintegrasikan dengan rangkaian *switching* dan dilakukan 2 kali pengukuran, yang pertama dengan suplai daya berasal dari solar sel saat keluaran dari *solar cell* maksimum dan yang kedua suplai daya berasal dari baterai saja saat keluaran dari *solar cell* minimum. Pengujian ini dipasang beban 3 buah Arduino Mega2560



Gambar.13 Hasil Pengukuran Rangkaian *Switching Regulator* 3.3 Volt dengan Beban

Tabel. 4 Hasil Pengukuran Rangkaian *Switching Regulator* 3.3 Volt dengan 3 buah Arduino Mega2560

Komponen	Pengukuran	Kondisi A		Kondisi B	
		Konsumsi Arus (mA)	Konsumsi Daya (mW)	Konsumsi Arus (mA)	Konsumsi Daya (mW)
3 Buah Arduino Mega2560	1	48	528	52	385
	2	49	529	52	385
	3	48	528	50	370
	4	49	529	52	385
	5	49	529	52	385
Rata-rata		48.6	528.6	51.6	382
Konsumsi daya rata-rata					455.3

Tabel. 5 Konsumsi Daya Subsistem Nanosatelit pada 3.3 Volt Berdasarkan Datasheet

No	Komponen	Tegangan (Volt)	Arus (mA)	Daya (mW)
1	ADXL337	3.3	0.145	0.4785
2	DHT22	3.3	1.5	4.95
3	MPL3115a2	3.3	2	6.6
4	Adafruit Ulimite GPS	3.3	25	82.5
Total				94.5285

1. Simpangan rata-rata pengukuran konsumsi arus pada kondisi A

$$= \frac{(148 - 48.331) + (149 - 48.61) + (148 - 48.61) + (149 - 48.61) + (149 - 48.61)}{5} = 0.48$$

2. Simpangan rata-rata pengukuran konsumsi daya pada kondisi A

$$= \frac{(1528 - 528.61) + (1529 - 528.61) + (1528 - 528.61) + (1529 - 48.61) + (1529 - 48.61)}{5} = 0.48$$

3. Simpangan rata-rata pengukuran konsumsi arus pada kondisi B

$$= \frac{(152 - 51.6) + (152 - 51.6) + (150 - 51.6) + (152 - 48.6) + (152 - 48.6)}{5} = 0.64$$

4. Simpangan rata-rata pengukuran konsumsi daya pada kondisi B

$$= \frac{(1385 - 382) + (1385 - 382) + (1370 - 382) + (1385 - 382) + (1385 - 382)}{5} = 4.8$$

5. Efisiensi Rangkaian *Switching Regulator* 3.3 Volt saat Kondisi A

$$I_{out} = 11$$

$$I_{in} = 230$$

$$P_{out} = 528.6$$

- $P_{in} = 2530$

$$I_{out} = 11 \times 230 = 2530$$

Sehingga efisiensi rangkaian *switching regulator* sebesar :

$$\frac{528.6}{2530} = 20.88\%$$

$$\frac{528.6}{2530} = 20.88\%$$

$$\frac{528.6}{2530} = 20.88\%$$

6. Efisiensi Rangkaian *Switching Regulator* 3.3 Volt saat Kondisi B

$$I_{out} = 7.4$$

$$I_{in} = 500$$

$$P_{out} = 382$$

- $P_{in} = 3700$

$$I_{out} = 7.4 \times 500 = 3700$$

Sehingga efisiensi rangkaian *switching regulator* sebesar :

$$\frac{382}{3700} = 10.32\%$$

$$\frac{382}{3700} = 10.32\%$$

$$\frac{382}{3700} = 10.32\%$$

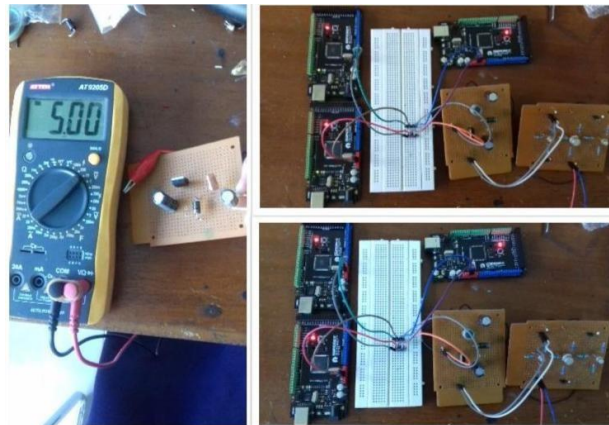
Berdasarkan tabel 4 dan tabel 5, *switching regulator* 3.3 Volt mampu mensuplai daya pada seluruh subsistem nanosatelit yang membutuhkan tegangan masukan sebesar 3.3 Volt sesuai pada Bab II, hal ini dapat disimpulkan karena berdasarkan percobaan pengukuran rangkaian *switching regulator* 3.3 Volt yang dipasang beban 3 buah Arduino Mega2560 mampu menyalakan seluruh beban tersebut dengan suplai daya total rata-rata hingga 455.3 mW, sedangkan pada datasheet komponen-komponen pada nanosatelit yang digunakan pada Tugas Akhir ini hanya memerlukan suplai daya total sebesar 94.5285 mW.

Pengukuran dilakukan sebanyak 3 kali dengan besar simpangan rata-rata pada konsumsi arus kondisi A sebesar 0.48 mA dan pada kondisi B sebesar 0.64 mA. Simpangan konsumsi daya terukur pada kondisi A sebesar 0.48 mW dan pada kondisi B sebesar 4.8 mW.

Efisiensi *switching regulator* masih cukup kecil, yaitu 20.88% pada kondisi A dan 10.32% pada kondisi B.

### 4.3 Hasil Pengukuran dan Analisis Rangkaian *Switching Regulator* 5 Volt

Pengukuran rangkaian *switching regulator* 5 Volt ini sudah diintegrasikan dengan rangkaian *switching* dan dilakukan 2 kali pengukuran, yang pertama dengan suplai daya berasal dari solar sel saat keluaran maksimum dan yang kedua suplai daya berasal dari baterai saja saat keluaran *solar cell* minimum. Pengujian ini dipasang beban 3 buah Arduino Mega2560.



Gambar.14 Hasil Pengukuran Rangkaian *Switching* 5 Volt dengan Beban

Tabel 6 Hasil Pengukuran *Switching* Regulator 5 Volt

Komponen	Pengukuran	Kondisi A		Kondisi B	
		Konsumsi Arus (mA)	Konsumsi Daya (W)	Konsumsi Arus (mA)	Konsumsi Daya (W)
3 Buah Arduino Mega2560	1	161	1.771	173	1.280
	2	160	1.769	176	1.302
	3	161	1.770	177	1.309
	4	160	1.769	175	1.295
	5	160	1.769	175	1.295
Rata-rata		160.4	1.7696	175.2	1.2962
Konsumsi daya rata-rata					1.5329

Tabel 7 Konsumsi Daya Subsistem Nanosatelit pada 5 Volt Berdasarkan Datasheet

No	Komponen	Tegangan (Volt)	Arus (mA)	Daya (mW)
1	RC Timer SX11.130	5	20	100
2	LPC1768 32-bit ARM Cortex-M3 Microcontroller	5	138.5	692.5
3	LS-Y201	5	100	500
Total				1229.5

1. Simpangan rata-rata pengukuran konsumsi arus pada kondisi A

$$= \frac{(|161 - 160.4|) + (|160 - 160.4|) + (|161 - 160.4|) + (|160 - 160.4|) + (|160 - 160.4|)}{5} = 0.48$$

2. Simpangan rata-rata pengukuran konsumsi daya pada kondisi A

$$= \frac{(|1.771 - 1.7696|) + (|1.769 - 1.7696|) + (|1.770 - 1.7696|) + (|1.769 - 1.7696|) + (|1.769 - 1.7696|)}{5} = 0.00072$$

3. Simpangan rata-rata pengukuran konsumsi arus pada kondisi B

$$\frac{(1173 - 175.2l) + (1176 - 175.2l) + (1177 - 175.2l) + (1175 - 175.27l) + (1175 - 175.2l)}{(1175 - 175.2l)} = 1.04$$

4. Simpangan rata-rata pengukuran konsumsi daya pada kondisi B

$$\frac{(11.280 - 1.2962l) + (11.302 - 1.2962l) + (11.309 - 1.2962l) + (11.295 - 1.2962l) + (11.295 - 1.2962l)}{5} = 0.0074$$

5. Efisiensi Rangkaian *Switching Regulator* 5 Volt saat Kondisi A

$$P_{out} = 11 \times 230 = 2530$$

$$P_{in} = 1769.6$$

$$\text{Efisiensi} = \frac{P_{out}}{P_{in}} = \frac{2530}{3700} = 69.9\%$$

Sehingga efisiensi rangkaian *switching regulator* sebesar :

$$\frac{1769.6}{2630} = 69.9\%$$

6. Efisiensi Rangkaian *Switching Regulator* 5 Volt saat Kondisi B

$$P_{out} = 7.4 \times 500 = 3700$$

$$P_{in} = 1296.2$$

$$\text{Efisiensi} = \frac{P_{out}}{P_{in}} = \frac{3700}{1296.2} = 35.03\%$$

Sehingga efisiensi rangkaian *switching regulator* sebesar :

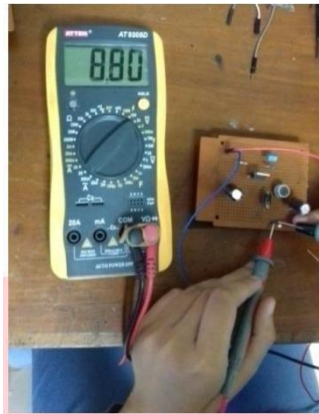
$$\frac{1296.2}{3700} = 35.03\%$$

Berdasarkan tabel 6 dan tabel 7, *switching regulator* 5 Volt mampu mensuplai daya pada seluruh subsistem nanosatelit yang membutuhkan tegangan masukan sebesar 5 Volt sesuai pada Bab II, hal ini dapat disimpulkan karena berdasarkan percobaan pengukuran rangkaian *switching regulator* dengan keluaran 4.994 Volt yang dipasang beban 3 buah Arduino Mega2560 mampu menyalakan seluruh beban tersebut dengan suplai daya hingga 1.7696 Watt pada kondisi A dan 1.2962Watt pada kondisi B, sedangkan pada datasheet komponen-komponen pada nanosatelit yang digunakan pada Tugas Akhir ini hanya memerlukan suplai daya total sebesar 1.229 Watt.

Pengukuran dilakukan sebanyak 3 kali dengan besar simpangan rata-rata pada konsumsi arus kondisi A sebesar 0.48 mA dan pada kondisi B sebesar 1.04 mA. Simpangan konsumsi daya terukur pada kondisi A sebesar 0.00072 mW dan pada kondisi B sebesar 0.0074 mW.

Efisiensi pada rangkaian ini saat digunakan pada kondisi A sebesar 69.9%, sedangkan pada kondisi B, efisiensi rangkaian *switching regulator* ini hanya sebesar 35.05%.

#### 4.4 Pengujian Rangkaian Battery Charger



Gambar. 15 Hasil Pengukuran Rangkaian *Battery Charger*

Tabel 8. Hasil Pengukuran Rangkaian *Battery Charger*

Pengukuran	Tegangan Keluaran (Volt)
1	8.79
2	8.79
3	8.80
4	8.80
5	8.80
Rata-rata	8.796

$$\begin{aligned}
 & \frac{(18.79 - 8.796) + (18.79 - 8.796) + (18.80 - 8.796) + (18.80 - 8.796) + (18.80 - 8.796)}{5} \\
 & = 0.0048
 \end{aligned}$$

Tabel 9. Hasil Pengukuran Daya Rangkaian *Battery Charger*

Pengukuran	Daya Beban (mW)
1	264
2	265
3	265
4	266
5	266
Rata-rata	265.2

$$\begin{aligned}
 & \frac{(264 - 265.2) + (265 - 265.2) + (265 - 265.2) + (266 - 265.2) + (266 - 265.2)}{5} \\
 & = 0.64
 \end{aligned}$$

Efisiensi Rangkaian *Battery Charger*

$$\begin{aligned}
 I_{out} &= 11 \times 0.230 = 2.530 \text{ A} \\
 P_{out} &= 265.2 \text{ W} \\
 P_{in} &= 2530 \text{ W}
 \end{aligned}$$

$$\begin{aligned}
 E_{out} &= 11 \times 0.230 = 2.530 \text{ A} \\
 E_{in} &= 2530 \text{ W}
 \end{aligned}$$

$$E_{out} = \frac{265.2}{2530} \times 100\% = 10.5\%$$

$$E_{out} = \frac{265.2}{2530} \times 100\% = 10.5\%$$

$$E_{out} = 10.5\%$$

1. Lama Pengisian Arus

$$\begin{aligned}
 I &= \frac{P}{V} \\
 I &= \frac{265.2}{8.79} = 30.1 \text{ A} \\
 t &= \frac{Q}{I} = \frac{500}{30.1} = 16.6 \text{ h} \\
 t &= 16.6 \text{ h}
 \end{aligned} \tag{4.1}$$

2. Lama Pengisian Daya

$$\begin{aligned}
 I &= \frac{P}{V} \\
 I &= \frac{265.2}{8.79} = 30.1 \text{ A} \\
 t &= \frac{Q}{I} = \frac{500}{30.1} = 16.6 \text{ h} \\
 t &= 16.6 \text{ h}
 \end{aligned} \tag{4.2}$$

Berdasarkan hasil pengukuran didapatkan efisiensi rangkaian *battery charger* sebesar 10.5%. efisiensi rangkaian ini sangat kecil sehingga berdampak pada lamanya pengisian ke baterai, yaitu dibutuhkan waktu pengisian selama 42.7 jam. Hal ini terjadi akibat kecilnya arus yang mengalir ke baterai, yaitu hanya sekitar 0.26 Watt.

5. Kesimpulan dan Saran

5.1 Kesimpulan

Berdasarkan perancangan, perealisasiian, dan pengujian dapat ditarik kesimpulan sebagai berikut :

1. Tegangan keluaran dari *switching regulator* 3.3 Volt dan *switching regulator* 5 Volt sudah sesuai dengan tegangan yang dibutuhkan pada subsistem-subsistem pada nanosatelit.
2. Berdasarkan pengukuran *switching Regulator* 3.3 Volt mampu memenuhi kebutuhan daya setiap subsistem yang ada pada nanosatelit berdasarkan hasil pengukuran, yaitu daya keluaran pada *switching regulator* keluaran 3.284 Volt pada kondisi A mampu mensuplai daya hingga 528.6 mW dengan efisiensi 20.88% dan pada kondisi B mampu mensuplai daya hingga 382 mW dengan efisiensi 10.3% pada kondisi

B, hasil ini sudah melebihi daya yang dibutuhkan oleh nanosatelit namun efisiensinya masih sangat rendah.



3. Berdasarkan pengukuran *switching Regulator 5 Volt* mampu memenuhi kebutuhan daya setiap subsistem yang ada pada nanosatelit berdasarkan hasil pengukuran, yaitu daya keluaran pada *switching regulator* keluaran 4.994 Volt pada kondisi A mampu mensuplai daya hingga 1.7696 Watt dengan efisiensi 69.9% dan pada kondisi B mampu mensuplai daya hingga 1.2962 Watt dengan efisiensi 35.03%, hasil ini udah melebihi daya yang dibutuhkan oleh nanosatelit namun pada kondisi B efisiensi *switching regulator* ini cukup kecil.
4. Rangkaian *Switching* dapat berhasil berfungsi sebagai saklar dengan masukan berasal dari *isolar cell* dan baterai dan dapat menghasilkan tegangan keluaran sebesar 10.45 Volt untuk *switching regulator* dan 10.38 untuk *battery charger*, dan saat diberikan tegangan masukan sebesar 7.4 Volt dari *DC Power Supply* dapat menghasilkan tegangan keluaran sebesar 6.83 Volt untuk *switching regulator* dan 3.99 Volt untuk *battery charger*.
5. Rangkaian *battery charger* dapat menghasilkan tegangan keluaran yang hampir mendekati 8.4 Volt yaitu 8.79 Volt dengan efisiensi 10.5%. kecilnya efisiensi akibat dari arus yang masuk ke baterai sangat kecil yaitu 30.1 mA sehingga mengakibatkan pengisian baterai yang sangat lama yaitu 42.7 jam.

## 5.2 Saran

Beberapa saran untuk penegmbangan Tugas Akhir ini adalah sebagai berikut :

1. Untuk suplai daya sebaiknya menggunakan suplai daya yang berasal dari solar sel yang sebenarnya sehingga pada sistem dapat diukur keadaan sebenarnya yang terjadi pada nanosatelit saat diterbangkan.
2. Rangkaian yang terintegrasi sebaiknya dibuat lebih rapi dengan ukuran yang sesuai dengan spesifikasi nanosatelit yang akan dibuat.

## DAFTAR REFERENSI

- [1] A. F. Babgei, "Rancang Bangun MaximumPowerPoint Tracking (MPPT) Pada Panel Surya Dengan Menggunakan Metode Fuzzy," pp. 1-2..
- [2] M. Insan, "Implementasi Switching Regulator Untuk Komputer Bergerak Dengan Menggunakan Tenaga Surya," Universitas Indonesia, Depok, 2009
- [3] Ibnu Neri Utama, "Perancangan Power Supply Untuk meningkatkan Kinerja Pada Quadcopter," Universitas Telkom, Bandung, 2014
- [4] LM2576\_Datasheet.pdf
- [5] LM 2596\_Datasheet.pdf