

KENDALI KECEPATAN MOBIL LISTRIK MENGGUNAKAN DUA MOTOR LISTRIK DENGAN FUZZY-PID

CONTROL SPEED OF ELECTRIC CAR USES TWO ELECTRIC MOTORS WITH FUZZY-PID

¹Iyodha Amanda, ²Iswahyudi Hidayat, ³Angga Rusdinar

^{1,2,3}Prodi S1 Teknik Elektro, Fakultas Teknik Elektro, Universitas Telkom

Jalan Telekomunikasi, Dayeuh Kolot Bandung 40257 Indonesia

¹Iyodha@students.telkomuniversity.ac.id, ²iswahyudihidayat@telkomuniversity.ac.id,

³anggarusdinar@telkomuniversity.ac.id

ABSTRAK

Perkembangan teknologi otomotif dan motor listrik yang berkembang pesat dari tahun ke tahun. Perkembangan dari motor listrik yang terus berkembang kian hari makin powerful dengan dimensi yang sama. Yang banyak disukai saat ini adalah motor BLDC . Pada tugas akhir motor BLDC akan digunakan sebagai sebagai mesin penggerak dari mobil listrik, motor BLDC ini sudah menyatu dengan roda sehingga tidak diperlukan mekanik tambahan seperti mobil dengan satu penggerak, sehingga diperlukan sistem kendali untuk mengendalikan motor untuk tiap sisinya. Pada sistem ini, digunakan fuzzy-PID untuk memberikan besaran kecepatan yang tepat untuk setiap roda penggerak.

Berdasarkan pengujian, didapatkan hasil bahwa dengan melakukan pengendalian kecepatan motor tiap sisi dengan menggunakan Fuzzy – PID berhasil mengurangi penggunaan daya dan mengurangi radius putar dari mobil listrik yang digunakan.

Kata Kunci : Mobil Listrik, Fuzzy-PID, BLDC

ABSTRACT

The development of automotive technology and an electric motor that is growing rapidly from year to year. The development of electric motors continue to grow increasingly more powerful day with the same dimensions. The much favored today are BLDC motors. At the end of the task will be used as a BLDC motor as the driving engine of the electric car, the BLDC motor has been integrated with wheels so it does not need additional mechanical like a car with a driver, so that the necessary control system for controlling a motor for each side. In this system, used fuzzy-PID to provide the right amount of speed for each drive wheel.

Based on testing, showed that by controlling the motor speed of each side using Fuzzy - PID managed to reduce power usage and reduces the turning radius of the electric car is used.

Keywords : Electric Car, fuzzy-PID, BLDC

1. Pendahuluan

Di dunia modern saat ini. Penelitian mengenai mobil listrik sangatlah banyak dan berkembang pesat, disertai dengan kemajuan teknologi yang terus menerus berkembang. Salah satu yang membuat penulis ingin untuk mengembangkan pengetahuannya mengenai mobil listrik dan sejenisnya. Mobil listrik yang akan dibahas disini adalah mobil listrik yang menggunakan dua motor BLDC yang terpasang pada roda belakang sebagai tenaga penggerak. Dimana pada saat ini kita sudah mengenal adanya Mobil listrik. Kendaraan yang memiliki empat roda, dengan satu mesin utama sebagai pusat penggerak yang dilanjutkan oleh mekanik ke roda belakang atau depan dengan sistem difrential untuk kecepatan dikanan dan dikiri.

Di sini kita akan merancang prototipe dari mobil listrik. Seperti yang sudah dibahas sebelumnya, mobil listrik ini menggunakan motor BLDC dari E-bike. Untuk dapat mengatur kecepatan tanpa sistem mekanik tadi digunakan fuzzy-PID sebagai pengambil keputusan dan nilai kecepatan untuk tiap sisi. Maka dari itu penulis memilih Fuzzy-PID sebagai kontrol yang dapat menciptakan kontrol sesuai dengan yang diharapkan penulis.

Pada Tugas Akhir ini digunakan Sistem Minimum Mikrokontroler ATmega128 dan kontroler 350W yang akan mengendalikan motor BLDC. Sehingga mobil ini dapat berjalan dengan baik dan dapat meningkatkan efisiensi dari mobil listrik.

2. Dasar Teori

2.1 Mobil Listrik

Mobil listrik merupakan jenis mobil yang menggunakan listrik sebagai sumber energinya untuk bergerak. Energi disimpan pada baterai atau tempat penyimpanan energy lainnya. Mobil listrik merupakan langkah efektif untuk mengurangi terjadinya emisi rumah kaca dan hal utamanya adalah mobil listrik bisa terus kembangkan dan di automasi dengan berbagai fitur yang dapat membantu manusia

2.2 Fuzzy Logic

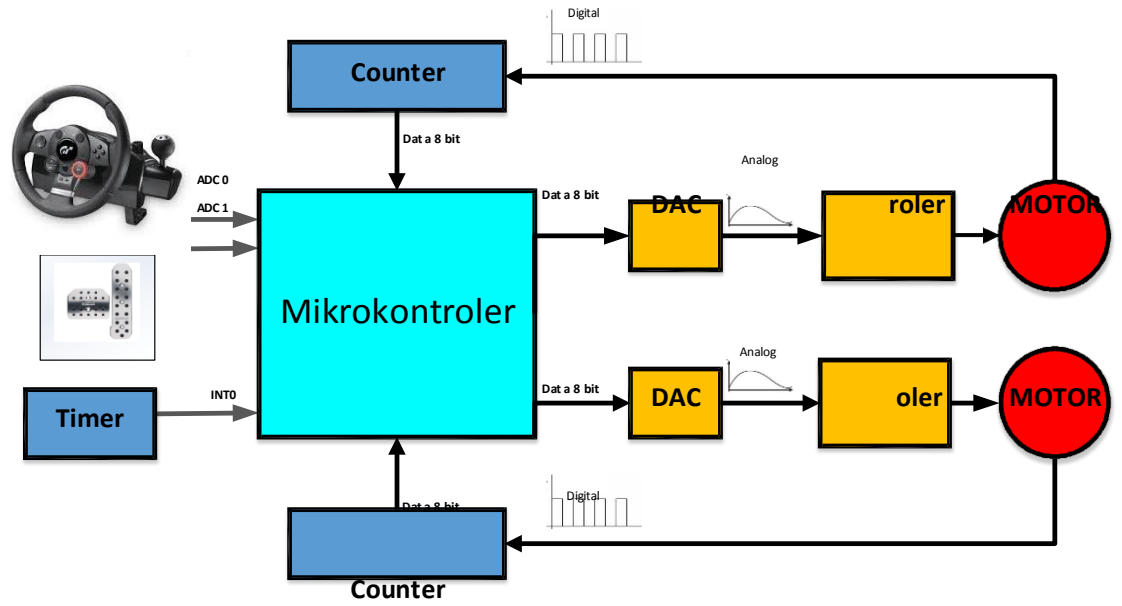
Logika Fuzzy merupakan logika dalam pengambilan keputusan yang digunakan untuk memecahkan masalah dengan sistem yang sulit untuk dimodelkan, teori tentang *fuzzy set* pertama kali diperkenalkan dan dikembangkan oleh Dr. Lotfi A. Zadeh dari Universitas California, Berkeley pada tahun 1965. Dalam kehidupan banyak masalah dengan informasi yang sulit direpresentasikan ke dalam sebuah model rumus atau angka yang pasti karena informasi tersebut bersifat kualitatif (tidak bisa dihitung secara kuantitatif).

2.4 Proportional Integral Derivative (PID)

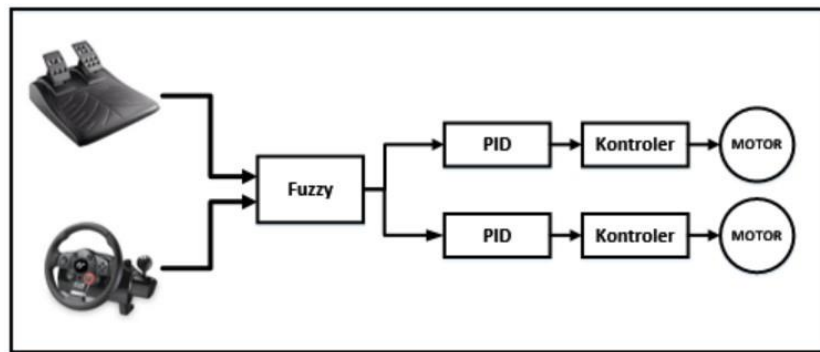
PID merupakan kontroler untuk kepresisian suatu sistem instrumentasi dengan kateristik adanya umpan balik pada sistem.

3. Perancangan Sistem

Sistem kendali kecepatan mobil listrik ini dibuat dengan tujuan untuk mengendalikan dua motor penggerak. Sistem ini akan memiliki dua input yaitu pedal gas dan sudut kemudi. Pedal gas akan mempengaruhi batas maksimal dan sudut kemudi akan berpengaruh berapa besar kecepatan untuk tiap sisi.

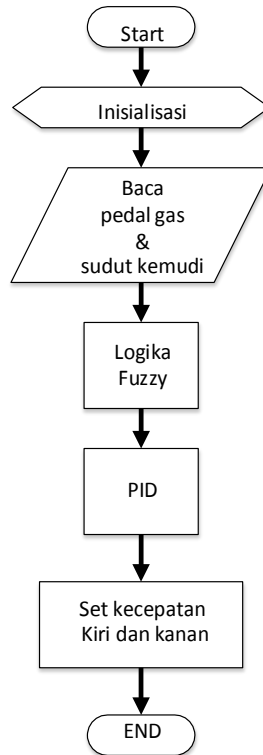


Gambar 1. Diagram Blok Hardware



Gambar 2. Diagram Blok Sistem

Sementara untuk *flowchart* sistem yang digunakan oleh mikrokontroler dapat dilihat pada Gambar 3 berikut ini :



Gambar 3 Flowchart sistem kerja dan perancangan hardware



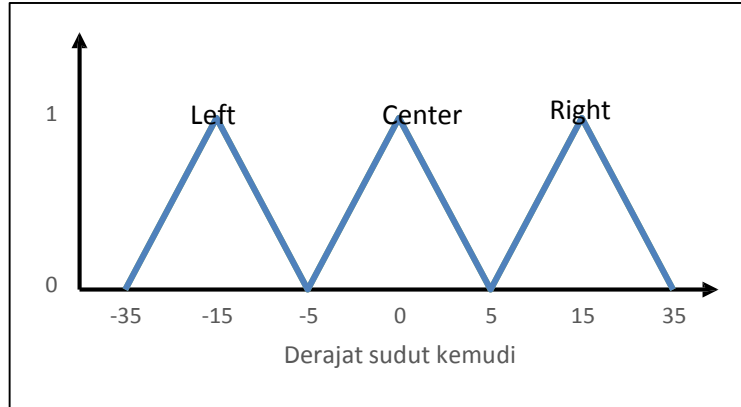
Gambar 4. Bentuk Fisik Mobil

3.1 Perancangan Fuzzy Logic

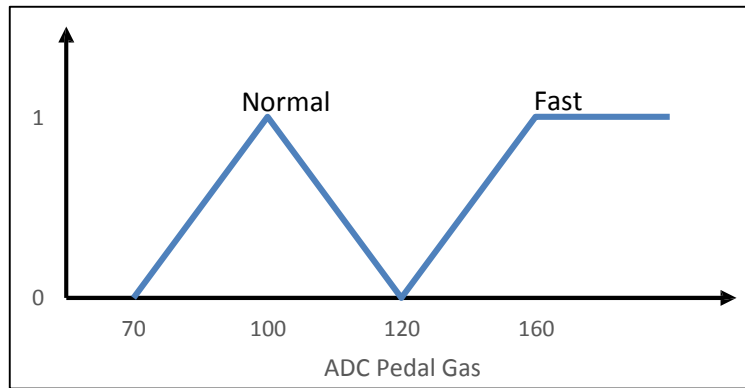
Logika fuzzy digunakan sebagai pengolah data masukan dari sudut kemudi dan pedal gas bertujuan untuk mendapatkan nilai kecepatan untuk tiap sisi.

3.1.1 Pembentukan himpunan keanggotaan

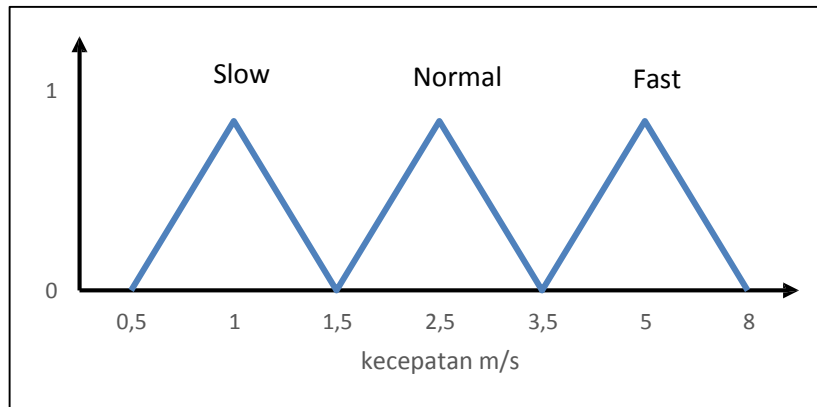
Dalam tahapan ini, dibuat fungsi keanggotaan untuk setiap masukan dan keluaran, sehingga terdapat tiga himpunan keanggotaan. Yaitu untuk sudut kemudi, pedal gas dan kecepatan motor kiri dan kanan. Untuk himpunan keanggotaan tiap masukan dan keluaran dapat dilihat di bawah ini:



Gambar 5. Fungsi keanggotaan masukan sudut kemudi



Gambar 6. Fungsi keanggotaan masukan sensor pedal gas



Gambar 7 Fungsi keanggotaan keluaran kecepatan

3.1.2 Rule Inference

Pada *rule inference*, terjadi proses pengolahan data masukan fuzzyfikasi dengan hasil keluaran yang dikehendaki dengan aturan-aturan tertentu. Dari aturan-aturan yang dibentuk inilah yang nantinya akan menentukan respon dari sistem terhadap berbagai kondisi *set point* dan gangguan yang terjadi pada sistem yang akan dibuat. Rule inference sistem tertulis pada tabel 1

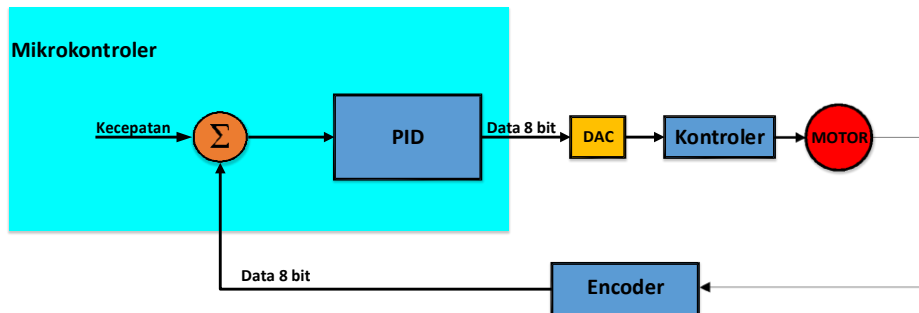
Tabel 1. Fuzzy rule

Input		Pedal Gas				
		Value		N		F
Sudut kemudi	L	L	SL / NL	SH / NH	SH / FL	NL / FH
		H	SH / NL	NL / NH	NL / FL	NH / FH
	C	L	NL / NL	NH / NH	FL / FL	FH / FH
		H	NL / NL	NH / NH	FL / FL	FH / FH
	R	L	NL / SH	NH / SH	FL / NL	FH / NH
		H	NL / SL	NH / NL	FL / SH	FH / NL

Keterangan :L= Left, C=Center, R=Right, L= Low, H =High, S= Slow, N= Normal, F=Fast

3.2 PID

Dalam perancangan PID, tujuan dari pemakaiannya adalah menjaga kestabilan kecepatan, maka ada beberapa proses yang harus dilakukan. Sesuai dengan blok diagram gambaran umum sistem, PID digunakan untuk memproses pembacaan nilai dari kecepatan dan nilai keluaran keluaran counter berupa nilai kecepatan motor untuk tiap sisi. dengan gambaran sistem seperti pada Gambar 8. Dengan nilai untuk motor kiri $K_p = 4$, $K_i = 4$ dan $K_d = 4.4$ dan motor kanan $K_p = 4$, $K_i = 1$ dan $K_d = 4.4$.

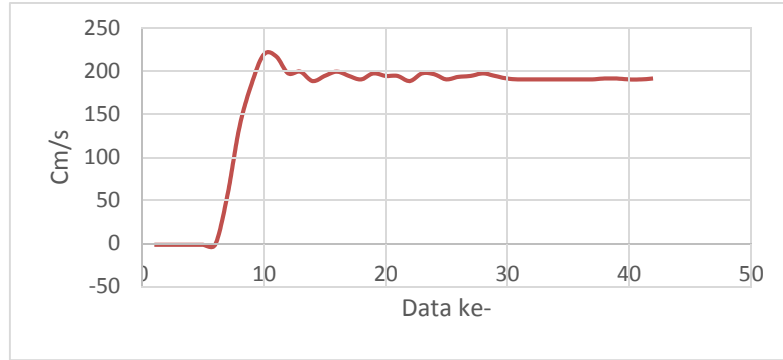


Gambar 8. Blok Sistem PID

4. Pengujian

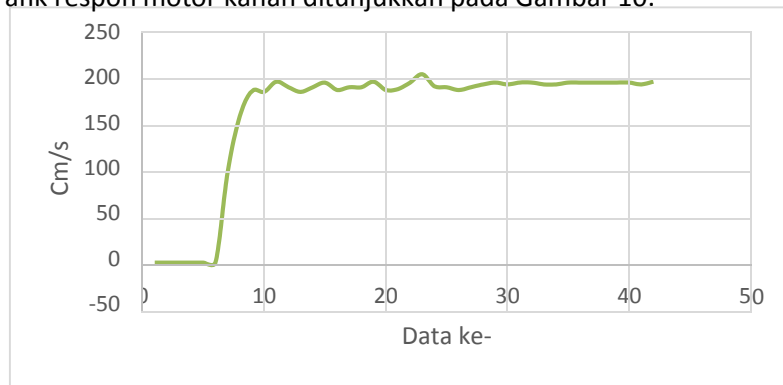
4.1 Pengujian Respon PID

Tujuan pengujian ini adalah untuk melihat respon kecepatan roda dari nilai parameter kontrol PID (K_p, K_i dan K_d) yang telah di set sebelumnya. Dari data yang diterima dapat dilihat respon kecepatan roda pada motor kiri $K_p = 4$, $K_i = 4$ dan $K_d = 4.4$ pada Gambar 9.



Gambar 9. Grafik Respon motor kiri.

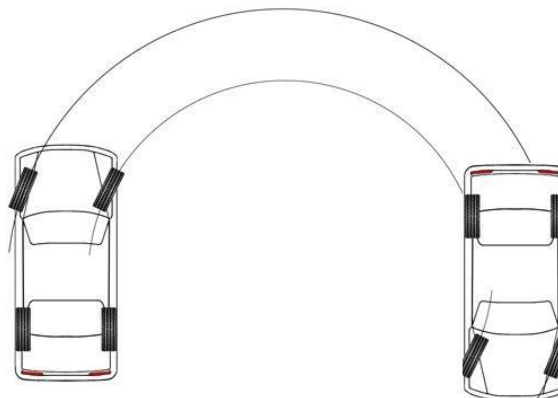
Data yang diterima dapat dilihat respon kecepatan roda pada motor kanan $K_p = 4$, $K_i = 1$ dan $K_d = 4.4$. Grafik respon motor kanan ditunjukkan pada Gambar 10.



Gambar 10. Grafik respon motor kanan

4.2 Pengujian Sistem Fuzzy

Pengujian dilakukan dengan cara menyalakan mobil kemudi dengan sudut maximal yaitu 35° dengan kecepatan 2m/s. setelah pengujian di dapatkan radius putar tanpa menggunakan fuzzy adalah 5,6 meter dan setelah penggunaan fuzzy radius putar menjadi 4,3 meter.

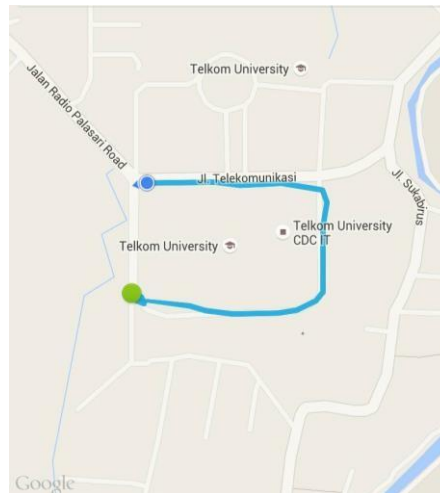


Gambar 11. Pengujian radius putar

4.2 Pengujian Penggunaan Daya

Tujuan pengujian ini untuk melihat pengaruh penggunaan Fuzzy-PID terhadap jarak tempuh mobil terhadap penggunaan daya baterai. pengujian dilakukan dengan beban penumpang 70Kg dengan menempuh rute yang sama untuk melihat jarak tempuh yang bisa dicapai hingga rating arus mencapai 1Ah pada alat ukur.

Hasil yang diperoleh dari pengukuran bisa dilihat pada tabel 2.



Gambar 11. Rute Pengujian.

Tabel 2. Pengujian jarak tempuh tanpa sistem(a) dan dengan sistem(b)

Volt awal	Amper Hour	Beban	Jarak
38,49	1Ah	70	2,168 Km
38,26	1Ah	70	2,138
38,58	1Ah	70	2,014

(a)

Volt awal	Amper Hour	Beban	Jarak
37,14	1Ah	70	2,125
36,42	1Ah	70	1,723
38,57	1Ah	70	2,582
38,23	1Ah	70	2,491

(b)

Dari hasil pengujian, alat ukur daya akan mencapai pada nilai 1Ah Setelah mobil listrik mampu menempuh jarak dua kali putaran dari rute yang telah ditentukan, berdasarkan tabel 4.4-2 diatas dapat dilihat bahwa tegangan baterai mempengaruhi jarak tempuh dari mobil listrik. kondisi kontroler yang panas mengakibatkan turunnya kecepatan mobil serta mengakibatkan lebih banyak daya yang digunakan. Dari hasil pengujian diperoleh bahwa dengan menggunakan sistem Fuzzy-PID jarak yang dapat ditempuh mobil listrik akan lebih jauh dibandingkan tanpa sistem Fuzzy-PID, selain itu penggunaan sistem Fuzzy-PID juga dapat menghemat penggunaan daya.

5. Kesimpulan

Dengan melakukan pengendalian kecepatan tiap sisi motor bisa mengurangi penggunaan daya terutama saat jalannya tidak lurus. Dengan penggunaan fuzzy untuk mengendalikan kecepatan tiap sisi motor mampu mengurangi radius putar mobil yang sebelumnya tidak ada pengendalian kecepatan untuk tiap sisi motor.

6. Daftar Pustaka

- [1] Atmel Datasheet. Mikrokontroler ATmega16.
- [2] Atmel Datasheet. Mikrokontroler ATmega128.
- [3] Atmel Datasheet. Mikrokontroler ATmega324.
- [4] NXP Semiconductors Datasheet. 74HC4040.
- [5] Carr, J.J. (1993). *Sensors and Circuits : Sensors, Transducers, and Supporting Circuits for Electronic Instrumentation, Measurement, and Control*. New Jersey: PTR Prentice-Hall, Inc.
- [6] Heryanto Ary M, ST dan P Adi Wisnu,Ir. 2008. *Pemograman Bahasa C untuk Mikrokontroler Atmega 8535*. Yogyakarta : Andi Offset.
- [7] Boulanger A., G., Chu A., C., Maxx S., Waltz D., L.,, "Vehicle Electrification: Status and Issue," in *IEEE Proceeding 99(6):1116-1138*, 2011.
- [8] Ogata, Katshuhiko. 1997. *Teknik Kontrol Automatik*. Jakarta : Erlangga.