

# DESAIN SISTEM PENGENDALI PINTU AIR OTOMATIS MENGGUNAKAN LOGIKA FUZZY BERBASIS KETINGGIAN PERMUKAAN SUNGAI DAN KOMUNIKASI FREKUENSI RADIO

## DESIGN AUTOMATIC SLUICE CONTROL SYSTEM USING FUZZY LOGIC BASED ON THE LEVEL OF THE RIVER AND RADIO FREQUENCY COMMUNICATION

Dhani Eka Putra Subekti, Angga Rusdinar Ph.D<sup>2</sup>, Ig Prasetya Dwi Wibawa S.T, M.T<sup>3</sup>

Fakultas Teknik Elektro Universitas Telkom, Bandung

<sup>1</sup>dhani\_eka93@yahoo.co.id, <sup>2</sup>angga22002@yahoo.com, <sup>3</sup>prasd.wibawa@gmail.com

---

### Abstrak

Tugas akhir ini akan membuat purwarupa pintu air otomatis sederhana yang mampu mengatur lebar bukaan dari pintu air berdasarkan ketinggian air. Ketinggian air ini diukur menggunakan sensor ultrasonic. Hasil perhitungan dari sensor ini kemudian akan di baca oleh mikrokontroler Atmega128 untuk dilakukan proses perhitungan level bukaan dari pintu air dengan menggunakan metode *fuzzy logic*. Proses *fuzzy logic* mengatur bukaan dari pintu air berdasarkan hasil baca dari sensor dan beberapa parameter yang bisa ditentukan sesuai kebutuhan. Misalkan ketika ketinggian air di suatu daerah sedang tinggi, maka pintu air utama bisa diatur agar menutup untuk menahan debit air dan pintu air pembuangan terbuka lebar agar bisa membuang air agai ketinggian air kembali sesuai dengan kebutuhan. Pada tugas akhir ini akan dibuat purwarupa sederhananya saja dengan menggunakan 3 buah motor servo sebagai penggerak utama dan diorama sederhana yang terbuat dari arklirik.

Dengan menggunakan pintu air otomatis berdasarkan ketinggian air ini, tentu lebih efisien karena akan bekerja secara *real time* sesuai dengan kondisi ketinggian air. Selain itu akan ditambahkan pula operasi komunikasi secara *wireless* atau nirkabel agar keadaan dari ketinggian air dan ketinggian dari pintu air dapat dipantau secara jauh. Dengan adanya pintu air otomatis ini tentu saja akan meminimalisir bahaya-bahaya yang tidak diinginkan.

**Kata kunci:** *fuzzy logic*, Atmega128, pintu air otomatis, mikrokontroler

---

### Abstract

This final task will makes a prototype of the simple automatic sluice that can control the height level of the sluice based on the level of the water. The level of the water will be measured by ultrasonic sensor. The result from the sensor will be read by microcontroller Atmega128 for the process to control the opening level of the sluice with fuzzy logic method. With fuzzy logic method, it can control the height level of the sluice based on the water level and some parameter that is determined according to the needs. For example, when the water level in an area is high, then the main sluice will be controlled to be closed to hold the water supply meanwhile the other sluice will controlled to be opened to waste the water to back to the normal level. In this final task, a simple prototype will be made using 3 servos motor to open or close the sluice and a simple diorama also will be made form arkliric.

With using this automatic sluice that based on the water level, off course this sluice will be more effective because it works in real time based the condition of the water's height level. Beside that, a wireless communication will be added to see the condition of the sluice and the water's level from another place. With this automatic sluice off course will minimalize the risk from flood or another risk.

**Keywords:** *fuzzy logic*, Atmega128, automatic sluice, microcontroller

---

### I. Pendahuluan

Saat ini perkembangan teknologi semakin mempermudah pekerjaan umat manusia. Hampir disemua bidang pekerjaan manusia, teknologi selalu mempunyai peran untuk mempermudah pekerjaan, tetapi pemanfaatan teknologi di bidang pengaturan pintu air pada irigasi atau pada sungai-sungai di Indonesia masih sangat minim digunakan. Pintu air yang terdapat pada irigasi dan sungai di Indonesia masih menggunakan cara manual dalam pengoperasiannya. Tentu saja hal ini tidak efektif, tidak efektif karena ketika pengoperasiannya masih manual oleh manusia, kemungkinan terjadinya kesalaham samgatlah tinggi dan juga mengingat pintu air ini berperan penting sebagai pengatur aliran air pada irigasi atau sungai-sungai. Dikarenakan fungsi nya yang sangat vital, maka dibutuhkan respon yang cepat dan tingkat kesalahan yang rendah dalam pengoperasian pintu air ini, yang bila dilakukan secara manual sangat sulit diterapkan.

Metode fuzzy logic (logika samar) adalah suatu metode yang dapat memodelkan fungsi-fungsi matematis yang terdapat pada suatu sistem sehingga menghasilkan keluaran dengan kondisi nyata. Metode fuzzy logic sendiri memiliki 2 aturan permodelan, yaitu aturan mamdani dan aturan sugeno. Tiap aturan memiliki keunggulan dan kelemahannya masing-masing. Aturan mamdani memiliki respon yang lambat tetapi mempunyai hasil akhir yang presisi sedangkan aturan sugeno memiliki respon yang cepat tapi kepresisian yang rendah. Berdasarkan keterangan di atas dapat ditarik kesimpulan bahwa dengan mengaplikasikan logika fuzzy dengan aturan permodelan sugeno dapat diharapkan respon yang cepat sehingga mampu mengatasi masalah naik-turun nya permukaan air yang juga cukup cepat. Selain menggunakan metode fuzzy logic sebagai metode utama pengontrol pintu air, kondisi dari pintu air dan ketinggian permukaan air dapat dipantau dengan menggunakan teknologi jaringan wireless/nirkabel. Teknologi nirkabel diterapkan agar data dari mikrokontroler utama dapat dikirimkan ke mikrokontroler lain secara nirkabel atau tidak perlu medium kabel. Teknologi ini diterapkan agar kondisi di lapangan bisa dipantau dari tempat lain.

Dengan menerapkan metode fuzzy logic untuk mengatur tingginya bukaan pintu air otomatis maka diharapkan akan memuat suatu pintu air yang lebih berguna daripada pintu air yang sudah ada. Manfaat yang diharapkan adalah dapat mengurangi potensi banjir pada sungai atau terendamnya sawah-sawah pada irigasi. Sehingga penggunaan pintu air ini bermanfaat bagi banyak orang.

Berdasarkan latar belakang tugas akhir ini maka penulis merumuskan beberapa masalah sebagai berikut:

1. Bagaimana menggunakan sensor ultrasonic sebagai sensor untuk mengetahui ketinggian dari suatu permukaan air dan juga ketinggian dari pintu air.
2. Bagaimana perancangan pintu air agar bisa naik turun secara otomatis menggunakan motor servo.
3. Bagaimana menggunakan metode fuzzy logic sebagai metode utama pintu air otomatis
4. Bagaimana mengirimkan data-data ketinggian air dan pintu secara nirkabel ke mikrokontroler lain

Tujuan dari pembuatan tugas akhir ini adalah:

1. Menganalisis cara kerja sensor ultrasonik serta data yang dihasilkan.
2. Merancang suatu pintu air menggunakan sebuah motor servo
3. Menganalisis bagaimana cara menggunakan fuzzy logic sebagai metode utama penelitian

Metode penyelesaian tugas akhir ini adalah:

1. studi literature
2. perancangan program dan hardware
3. pengujian alat
4. penyusunan laporan disertai pengambilan kesimpulan

## 2. Dasar Teori

### 2.1 Fuzzy logic

Logika fuzzy merupakan sebuah teori yang pertama kali diperkenalkan pada tahun 1965 oleh Prof. Lotfi A Zadeh. Dasar logika fuzzy adalah teori himpunan fuzzy, dimana peranan derajat keanggotaan sebagai penentu keberadaan elemen dalam suatu himpunan sangatlah penting. Derajat keanggotaan menjadi ciri utama dalam penalaran logika fuzzy. Tiap derajat keanggotaan (*membership function*) memberikan nilai kepada setiap anggotanya dengan nilai dari 0 sampai dengan 1 [1]. Logika fuzzy dapat dianggap sebagai kotak hitam yang menghubungkan antara input dan output. Kotak hitam ini berisi metode atau cara untuk mengolah data masukan menjadi data output dalam informasi yang lebih baik.

Logika fuzzy adalah suatu cara yang tepat untuk memetakan suatu ruang input ke dalam suatu ruang output. Dalam perkembangannya, logika fuzzy banyak digunakan dalam berbagai bidang karena konsepnya yang mudah dimengerti dan sangat fleksibel terhadap data-data yang tidak tepat. Logika fuzzy juga sering digunakan dalam bidang teknik kendali karena sangat mudah dalam penggunaannya.

### 2.2 Sensor Ultrasonik

Pengertian dari sensor adalah suatu perangkat yang dapat digunakan untuk mendeteksi dan sering berfungsi untuk mengukur besaran tertentu. Sensor adalah jenis transduser yang digunakan untuk mengubah variasi mekanis, magnetis, panas, sinar dan kimia menjadi tegangan dan arus listrik. Sensor biasanya dikategorikan sebagai alat ukur dan memegang peranan penting dalam pengendalian proses pabrikasi modern. Sensor memberikan sesuatu yang ekuivalen dari mata, pendengaran, penciuman, perasaan dan menjadi otak mikroprosesor dari sistem otomasi industri.

Sensor ultrasonik adalah suatu sensor yang bekerja berdasarkan prinsip pantulan gelombang. Cara kerja sensor ini secara umum adalah dengan menghasilkan gelombang ultrasonik kemudian menangkap kembali gelombang pantulannya. Perbedaan waktu saat dipancarkan hingga ditangkap kembalilah yang digunakan sebagai acuan perhitungan berapa jarak antara sensor dengan objek yang memantulkan gelombang ultrasonik tersebut. Objek yang dapat dideteksi contohnya adalah benda padat, benda cair (bisa dibantu dengan pelampung).

### 2.3 Motor Servo

Motor Servo adalah sebuah motor dengan sistem umpan balik tertutup dimana posisi dari motor akan diinformasikan kembali ke rangkaian control yang ada di dalam motor servo. Motor ini terdiri dari sebuah motor DC, serangkaian *gear*, potensiometer dan rangkaian control. Potensiometer berfungsi untuk menentukan batas sudut dari

putaran servo. Sedangkan sudut dari sumbu motor servo diatur berdasarkan lebar pulsa yang dikirim melalui kaki sinyal dari kabel motor.

Karena motor DC servo merupakan alat untuk mengubah energi listrik menjadi energi mekanik, maka magnet permanen motor servolah yang mengubah energi listrik menjadi energi mekanik melalui interaksi antara 2 medan magnet. Salah satu medan magnet dihasilkan dari magnet permanen dan medan magnet yang lainnya dihasilkan oleh arus yang mengalir dalam kumparan motor. Resultan dari 2 medan tersebut menghasilkan torsi yang membangkitkan putaran motor servo. Saat motor berputar, arus pada kumparan motor menghasilkan torsi yang nilainya konstan.

Secara umum terdapat 2 jenis motor servo. Yaitu servo standar dan servo kontinu. Motor servo jenis standar hanya mampu bergerak setengah lingkaran atau 180 derajat, sedangkan motor servo jenis kontinu mampu bergerak berputar sebesar 360 derajat.

#### 2.4 Mikrokontroler Atmega128

Mikrokontroler ATmega128 merupakan salah satu varian dari mikrokontroler AVR 8-bit. Beberapa fitur yang dimiliki adalah beberapa memori yang bersifat non-volatile, yaitu *128Kbytes of In-System Self-Programmable Flash program memory* (128Kbytes memory flash untuk pemrograman), 4Kbytes memori EEPROM, 4Kbytes memori Internal SRAM, *write/erase cycles : 10.000 Flash/ 100.000 EEPROM* (program dalam mikrokontroler dapat diisi dan dihapus berulang kali sampai 10.000 kali untuk flash memori atau 100.000 kali untuk penyimpanan program/data di EEPROM).

Selain memori, fitur yang dimiliki oleh mikrokontroler atmega128 ini adalah pada perangkat *peripheral interfacenya*, yaitu memiliki 2 buah 8-bit *Timer/Counter*, 2 buah *expand 16-bit Timer/Counter*, *RTC (Real Time Counter)* dengan *oscillator* yang terpisah, 2 buah 8-bit *channel PWM*, 6 *PWM channel* dengan resolusi pemrograman dari 2 sampai 16 bits, *output compare modulator*, 8-*channel 10-bit ADC*, 2 buah *TWI (Two Wire Interface)*, 2 buah serial *USARTs*, *Master/Slave SPI serial interface*, *Programmable Watchdog Timer* dengan *On-chip Oscillator*, *On-chip analog comparator*, dan memiliki 53 *programmable I/O*.

Sedangkan untuk pengoperasiannya sendiri, Mikrokontroler ATmega128 dapat dioperasikan pada catuan 2.7 – 5.5 V untuk ATmega128L (*low voltage*) dengan *clock speed* 0 – 8 MHz dan 4.5 – 5.5 V untuk ATmega128 dengan *clock speed* 0 – 16 MHz.

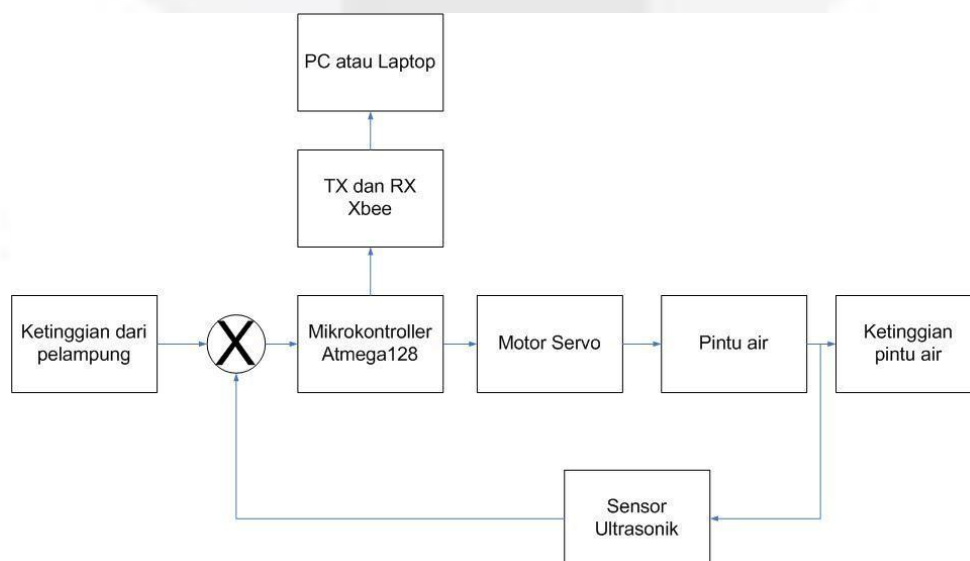
#### 2.5 Komunikasi Nirkabel Xbee

Xbee adalah suatu produk yang diproduksi oleh Digi Internasional yang berguna untuk dijadikan modul komunikasi nirkabel dengan menggunakan frekuensi radio. Jenis komunikasi yang dapat digunakan yaitu komunikasi *point to point* ataupun komunikasi jenis bintang. Xbee bekerja pada tegangan 3.3V. Hampir seluruh Xbee memiliki flow control, I/O dan indikator.

Modul Xbee memiliki 2 jenis yaitu, *through hole* dan SMT. Yang paling populer digunakan adalah jenis *through hole* yang memiliki 20 pin. Jenis SMT yang memiliki 37 pin jarang digunakan, karena jenis ini dikhususkan untuk industri dan jenis SMT ini memiliki harga yang lebih mahal dari jenis *through hole*. Xbee dapat dioperasikan dalam mode *data transparent* atau dengan mode *packet-based API*. Pada mode data transparent, informasi yang menuju pin DIN, ditransmisikan melalui udara tanpa adanya modifikasi. Sedangkan pada mode berbasis API, informasi dibungkus dengan suatu struktur yang memungkinkan adanya pengalamatan, pengaturan parameter dan umpan balik.

### 3. Pembahasan

#### 3.1 Diagram blok sistem



Gambar1. Diagram blok sistem

Penjelasan dari gambar1 mengenai diagram blok sistem:

1. ketinggian terdeteksi oleh sensor
2. data hasil sensor masuk ke dalam mikrokontroler
3. mikrokontroler mengatur gerakan motor servo
4. motor servo mengatur pintu air.
5. Sensor ultrasonik menjadi feedback ke mikrokontroler

### 3.2 Diagram alir sistem



Gambar 2 flow chart sistem

### 3.3 hasil pengujian

Pada proses pengujian dilakukan dengan cara mengetes ketinggian dari ultrasonik yang mendeteksi pelampung. Data hasil bacaan akan masuk ke dalam proses fuzzy logic, lalu pintu air harus bergerak dan mempertahankan posisinya agar bisa sesuai dengan hasil perhitungan fuzzy

Sesuai tabel 4.3

Hasil fuzzy P1=7cm	Tinggi P1 hasil sensor=7	T asli P1=6,4
Hasil fuzzy P2=7cm	Tinggi P2 hasil sensor=7	T asli P2=6.8
Hasil fuzzy P1=5cm	Tinggi P1 hasil sensor=5	T asli P1=4.6
Hasil fuzzy P2=5cm	Tinggi P2 hasil sensor=5	T asli P2=4.5
Hasil fuzzy P1=3cm	Tinggi P1 hasil sensor=3	T asli P1=2.7
Hasil fuzzy P2=3cm	Tinggi P2 hasil sensor=3	T asli P2=3.2
Hasil fuzzy P1=5.9cm	Tinggi P1 hasil sensor=6.5	T asli 6.2-6.3
Hasil fuzzy P2=6.2cm	Tinggi P2 hasil sensor=6.7	T asli 6.5-6.7
Hasil fuzzy P1=3.0cm	Tinggi P1 hasil sensor=3	T asli 3.1-3.2
Hasil fuzzy P2=2.8cm	Tinggi P2 hasil sensor=3.3	T asli 2.9-3.0

Dari tabel 4.4 diatas pintu air berhasil bergerak menuju ketinggian yang diinginkan dari hasil perhitungan fuzzy. Perbedaan ketinggian dari ketinggian asli dan hasil pembacaan sensor atau error tidak lah terlalu besar.

Tiap pembacaan sensor selalu terdapat error dengan nilai error maksimal antara -0.3cm sampai dengan +0.4cm dari hasil perhitungan manual dengan menggunakan penggaris. Ketinggian pintu air yang diukur memiliki *range* sekitar 7cm. Dan error memiliki *range* sekitar 0.7cm. Kita dapat mengukur akurasi dari sistem. Akurasi adalah tingkat kedekatan pengukuran kuantitas dengan pengukuran sebenarnya. Dengan perbandingan antara *range* ketinggian sebesar 7cm dengan *range* error sebesar 0,7cm maka didapatkan nilai error sebesar 10% dari nilai *range* ketinggian pintu air yang diukur. Maka bisa disimpulkan bahwa akurasi mencapai 90%.

#### 4. Kesimpulan

Hasil pengujian dan analisis yang telah dilakukan pada perancangan dan implementasi kendali pintu air otomatis dengan menggunakan metode logika fuzzy adalah sebagai berikut.

1. Sensor ultrasonik bekerja cukup baik dalam menentukan ketinggian dari pintu air dan pelampung walau masih terdapat *miss/error* dalam perhitungan.
2. Motor servo mampu berputar dengan baik dan mampu berubah arah putarannya dengan respon yang cukup cepat, ini hal yang bagus ketika ketinggian air berubah dengan cepat hingga pintu lebih responsive dalam bergerak.
3. Program fuzzy logic yang dibuat memiliki tingkat akurasi yang tinggi sesuai dengan keadaan dari masukan
4. Sistem berjalan sesuai target yaitu pintu akan membuka dan menutup dengan lebar bukaan dari pintu sesuai dengan hasil dari fuzzy logic dengan akurasi diatas 90%.

**DAFTAR PUSTAKA**

- [1] Kim, George. 2014. Fuzzy Sets, Fuzzy Logic And Fuzzy System Selected papers by Lotfi A Zadeh. World Scientific. Singapura
- [2] Mahargiyak, Eka. 2014. Penerapan Logika Fuzzy Metode Sugeno Untuk Sistem Pendukung Prakiraan Cuaca. Universitas Brawijaya. Malang
- [3] Priyono, Agung. 2014. Perancangan dan Implementasi One Streed Traction Robot dengan Circular Line Sensor Menggunakan Kontrol Logika Fuzzy. Program Sarjana Teknik Telkom University. Bandung.
- [4] Arduino.2014.“HCSR04 sensor example” <http://arduinolearning.com/code/hc-sr04-ultrasonic-sensor-example.php>
- [5] Atmel. 2014. “prinsip kerja ultrasonik”. <https://atmelmikrokontroler.wordpress.com/2009/06/24/prinsip-kerja-rangkaian-sensor-ultrasonik/>
- [6] DuniaElektronika. 2014. “Sistem Minimum Atmega128”. <http://www.duniaelektronika.net/mikrokontroler-atmega128-sistem-minimum/>
- [7] Digi. 2014. “review xbee product”. <http://www.digi.com/products/wireless-wired-embedded-solutions/zigbee-rf-modules/point-multipoint-rfmodules/xbee-pro-xsc#overview>
- [8] Seedstudio. 2014. “Xbee Shield”. [http://seedstudio.com/wiki/XBee%C2%AE\\_Shield](http://seedstudio.com/wiki/XBee%C2%AE_Shield)
- [9] Robotshop. 2014. “review servo GWS s35 std cnt”. <http://www.robotshop.com/en/gws-s35-std-continuous-rotation-servo.html>
- [10] Elektronika Dasar. 2014. “Kontrol Posisi Servo”. [elektronika-dasar.web.id/teori-elektronika/motor-servo/](http://elektronika-dasar.web.id/teori-elektronika/motor-servo/)