

SIMULASI dan ANALISIS EFEK CROSS-PHASE MODULATION PADA PERFORMANSI LINK DWDM DENGAN CHROMATIC DISPERSION COMPENSATION

SIMULATION AND ANALYSIS CROSS-PHASE MODULATION EFFECT ON DWDM LINK PERFORMANCE USING CHROMATIC DISPERSION COMPENSATION

Muhammad Luthfi Ramadhan Abdul Rachman¹, Ir. Akhmad Hambali.MT², Afief Dias Pambudi, S.T., M.T.³

^{1,2,3}Fakultas Teknik Elektro, Universitas Telkom

¹muhammadluthfi.eng@gmail.com, ²bphambali@yahoo.com, ³afb@telkomuniversity.ac.id

Abstrak

Salah satu yang akan memengaruhi penurunan kualitas layanan pada DWDM ialah efek non-linear yang terjadi pada serat optik, dimana efek non-linear yang umumnya muncul ialah *Cross Phase Modulation* (XPM). Dimana pada XPM ini akan menyebabkan pelebaran spektral dan distorsi pada bentuk pulsa keluaran di penerima.

Pada penelitian ini, akan dilakukan pemodelan dan simulasi *link* DWDM pada *software* OptiSystem 7.0, kemudian melakukan Analisis efek XPM dengan skema *non compensation* (tanpa kompensasi) dan tiga skema yang ada pada *Chromatic Dispersion Compensation*. Dari keseluruhan skema yang dimodelkan, dilakukan perubahan variabel daya pengirim dan panjang *link*.

Dari hasil simulasi didapatkan bahwa XPM terjadi, terlihat dari data simulasi yang didapat. Dimana pada skema *non compensation* 2.5 dan 4 km dengan nilai 15.461 dan 7.407, BER bernilai 1 (50, 100, 150, 250, 800, 1000 km) dan bukaan 'mata' *eye diagram* semakin mengecil mulai dari panjang *link* 10 km hingga 1000 km. Pada skema *pre compensation*, *post compensation* dan *symetric compensation* berturut-turut didapat *Q Factor* terbaik bernilai 26.797, 22.534, dan 28.445, dan ketiganya memiliki BER terbaik bernilai 0. Dengan kunci terletak pada penggunaan DCF yang memiliki dispersi negatif, sehingga mampu menciptakan delay antara kanal DWDM yang berdekatan dan tentunya membuat *Inter Symbol Interference* (ISI) pada tingkatan minimum.

Kata Kunci : DWDM, XPM, *Chromatic Dispersion Compensation*, BER, *Q Factor*, *eye diagram*.

Abstract

There are deficiencies which greatly affect the performance of DWDM, such as non-linearity effects *Cross Phase Modulation* (XPM) that will cause pulse broadening and distortion at the receiver.

In this Final Assignment, there is a modeling of DWDM link using OptiSystem 7.0 Software that use to determine the effect of the XPM using non compensation scheme (without compensation) and using three schemes of *Chromatic Dispersion Compensation*. And for every scheme modeled, the variable that will be changed is the transmitter power and link distance.

The results of the simulation prove that XPM occurred, it can be defined from simulation data. In the non compensation scheme obtained *Q Factor* with these value, on 2.5 and 4 km BER with these value, minimum BER 1 (50, 100, 150, 250, 800, 1000 km) and smaller eye opening on *eye diagram* as arise the length of this link. Where the *pre compensation*, *post compensation*, *symetric compensation* scheme obtained the best *Q Factor* worth 26.797, 22.534, dan 28.445. From those three schemes of *Chromatic Dispersion Compensation* above could reduce fiber non linear effects. Within the main key is by using DCF that has negative dispersion value, then creates delay among the closely DWDM channel and absolutely could obtain ISI in the lowest level.

Keywords : DWDM, XPM, *Chromatic Dispersion Compensation*, BER, *Q Factor*, *eye diagram*.

1. Pendahuluan

XPM menyebabkan besarnya nilai *noise* pada penerima yang hakikatnya timbul akibat menjalarnya beberapa panjang gelombang yang disebut *group velocity dispersion* (GVD)^[12]. Selain itu akan XPM menimbulkan *channel cross talk* yang tentunya akan memengaruhi kualitas dari nilai BER, *Q Factor*, *jitter* dan daya terima beserta *power penalty*-nya^[8].

Untuk mengetahui sejauh mana efek XPM pada *link* DWDM, umumnya dilakukan variasi perubahan beberapa variabel uji, antara lain: panjang *link* dan jenis fiber. Dimana panjang *link* yang semakin jauh akan memperbesar kemungkinan pelebaran spektral dan distorsi pada bentuk pulsa keluaran semakin signifikan. Pada penelitian sebelumnya mengenai efek non-linear XPM ini hanya terdapat variasi pengujian terbatas pada 1 panjang *link* tertentu, yaitu pada panjang *link* 100 Km^[12].

Oleh karena itu, pada penelitian ini akan dilakukan simulasi dan Analisis efek XPM dengan skema *Non Compensation* dan *Chromatic Dispersion Compensation*. Dimana panjang *link* uji yang akan digunakan, 2,5, 4, 10, 25, 50, 100, 150, 250, 500, 800, dan 1000 Km. Dengan variasi jenis fiber yang beragam, antara lain : *Single Mode Fiber* (SMF) dan *Dispersion Compensation Fiber* (DCF). Pemilihan penggunaan DCF yang memiliki *effective core area* 22 μm^2 dan nilai dispersi -85 ps/(nm.km) sehingga memungkinkan untuk meminimalisir efek dari XPM pada *link* yang sangat jauh. Selanjutnya efek non-linearitas XPM di Analisis dengan mengamati hasil dari *BER* , *Q Factor* dan *eye diagram*-nya. Yang nantinya bertujuan untuk mendapatkan skema *Chromatic Dispersion Compensation* yang tepat untuk diterapkan pada *link* DWDM dengan *bitrate* 40Gb/s.

2. Dasar Teori

2.1 Efek Non Linieritas Fiber

Efek non linier pada optik terjadi ketika indeks bias dalam medium serat optik berinteraksi dengan intensitas berkas cahaya. Perubahan banyaknya intensitas berkas cahaya yang berinteraksi dengan indeks bias medium optik dapat ditunjukkan dalam persamaan (1) dibawah ini^[7,3]:

$$n = n_o + n_2 I = n_o + n_2 \frac{P}{A_{eff}} \quad (1)$$

Dimana n adalah indeks bias refraktif, n_o adalah indeks bias refraktif material secara umum dengan nilai $n_o = 1,5$, n_2 adalah indeks non-linear optik dengan nilai $n_2 = 3.2 \times 10^{-20} \text{ m}^2/\text{W}$ dan $I =$ Intensitas daya pada optik^[7].

Perubahan pada indeks bias refraktif yang berbanding lurus dengan perubahan intensitas cahaya menyebabkan adanya modulasi sinyal pada fasa. Selain itu parameter utama pada perhitungan efek non-linear serat optik^[3], diantaranya adalah γ koefisien non-linearitas optik seperti pada persamaan (2) berikut ini:

$$\gamma = \frac{2\pi}{\lambda} \frac{n_2}{A_{eff}} \quad (2)$$

Dimana λ sebagai gelombang referensi dengan nilai 1550 nm, n_2 adalah indeks non-linear optik, A_{eff} merupakan *effective core area* serat optik. Selain itu ada parameter lain yang memengaruhi ke-non-linearitas optik, yaitu L_{eff} yang merupakan panjang *link* efektif sebagaimana persamaan (3) berikut:

$$L_{eff} = \frac{1}{\alpha} (1 - e^{-\alpha L}) \quad (3)$$

Dimana L merupakan panjang *link* sesungguhnya dan α merupakan redaman serat optik per km, yang dididapat dari persamaan (4) berikut:

$$\alpha = \frac{A}{10 \log e} \quad (4)$$

2.2 Cross Phase Modulation (XPM)

Cross Phase Modulation adalah efek non-linear optik yang memengaruhi kualitas layanan WDM. XPM sendiri memiliki kemiripan dengan efek non-linear *Self Phase Modulation* (SPM) yang mengubah fluktuasi daya optik pada gelombang cahaya menjadi fasa lain dalam gelombang yang sama. Sedangkan lebih khususnya jika SPM hanya terjadi pada sebuah kanal tunggal, XPM mengakibatkan adanya fluktuasi daya antar beberapa kanal sehingga intensitas daya kanal yang berdekatan tersebut saling terpengaruhi. Pada persamaan (1) berikut ini dijelaskan pergeseran frekuensi diakibatkan SPM [3].

$$\varphi(SPM) = \gamma L_{eff} P_m \quad (5)$$

Dimana φ merupakan pergeseran frekuensi, γ koefisien non-linearitas optik, L_{eff} merupakan panjang *link* efektif dan P_m merupakan daya pancar sumber optik. Kemudian untuk persamaan (2) berikut ini membuktikan jika XPM dipengaruhi oleh daya yang 2 kali lipat daripada SPM^[3].

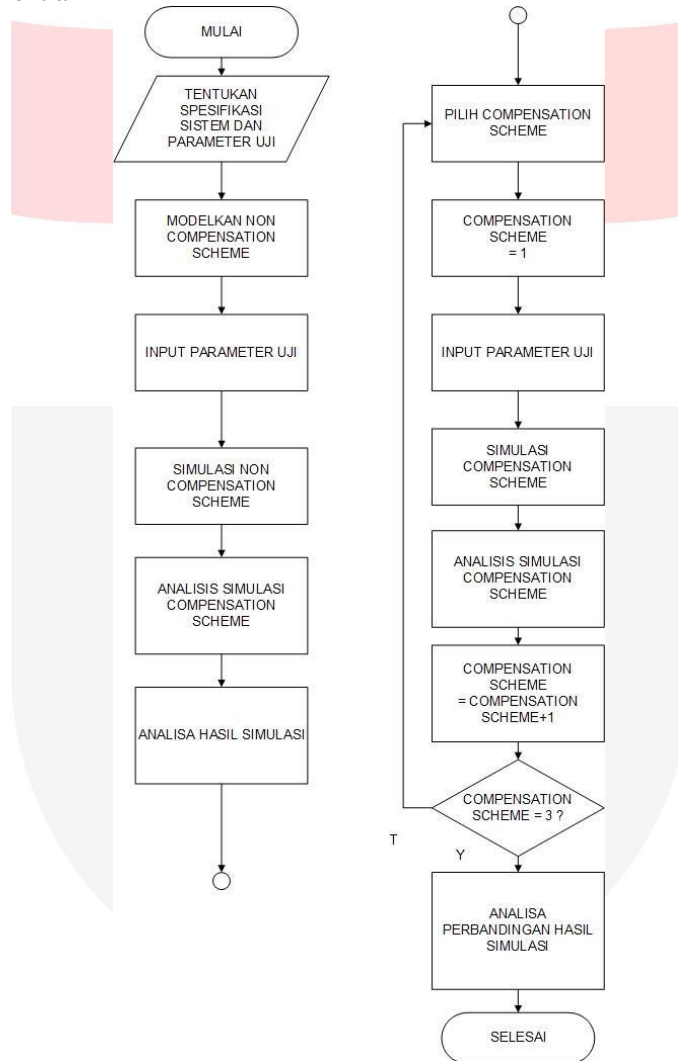
$$\varphi(XPM) = \gamma L_{eff} (P_1 + 2P_2 \dots + P_n) \quad (6)$$

2.3 Chromatic Dispersion Compensation^[1]

Di saat gelombang cahaya merambat pada serat optik, semua komponen spektral yang ada di dalamnya juga ikut merambat sepanjang serat optik tersebut dengan kecepatan yang berbeda-beda. Fenomena inilah yang disebut sebagai group velocity dispersion (GVD). Skema kompensasi yang digunakan secara umum terbagi menjadi 2, yaitu pre compensation dan post compensation [1]. Skema pre compensation pada implementasinya dengan meletakkan dispersion-compensating fiber (DCF) setelah penguat optik sebelum serat optik yang menjadi media transmisi utama, sedangkan skema post compensation pada implementasinya dengan meletakkan dispersion-compensating fiber (DCF) setelah serat optik yang menjadi media transmisi utama, tepat sebelum penguat optik selanjutnya [6].

3. Pembahasan

3.1 Diagram Alir Penelitian



Gambar 1 Diagram alir penelitian

Pada bagian ini akan dijelaskan alur penelitian yang akan dilakukan pada penelitian kali ini, sebagaimana yang tertera pada gambar 1 pada mulanya akan dilakukan perancangan dan simulasi *link DWDM* dengan skema *non compensation*. Setelah dilakukan proses ini, maka akan didapat evaluasi dari parameter yang telah ditentukan, yaitu *Q Factor* dan *BER*, selanjutnya akan ditinjau kualitas optimum skema ini pada panjang *link* tertentu. Setelahnya akan dilakukan pemodelan skema *dispersion compensation* yang memiliki 3 skema, lalu juga kembali ditinjau dan dievaluasi ketiga skema tersebut.

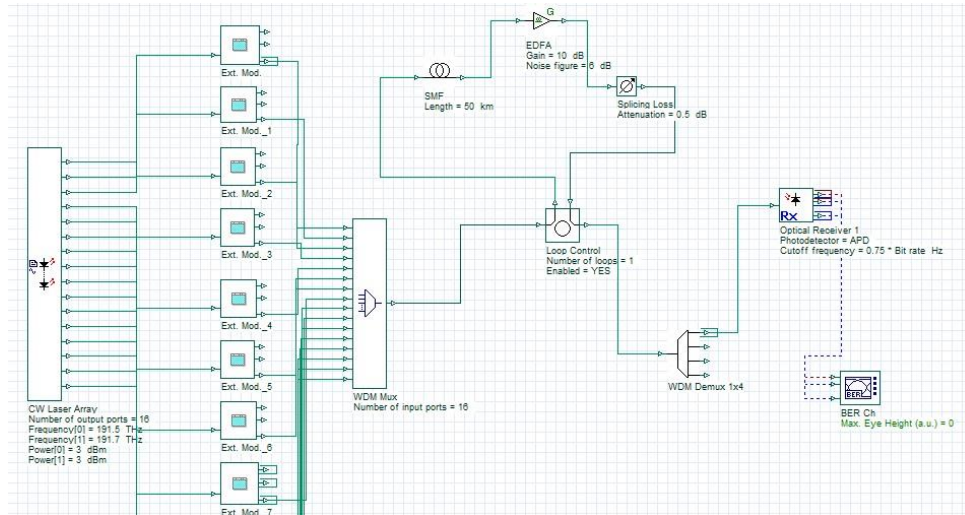
3.2 Blok sistem Dispersion Compensation

Dalam penelitian ini, dilakukan simulasi dan Analisis terjadinya *Cross Phase Modulation* pada *platform OptiSystem 7.0* dengan diagram blok sistem seperti pada gambar 2. Diagram blok sistem terbagi menjadi

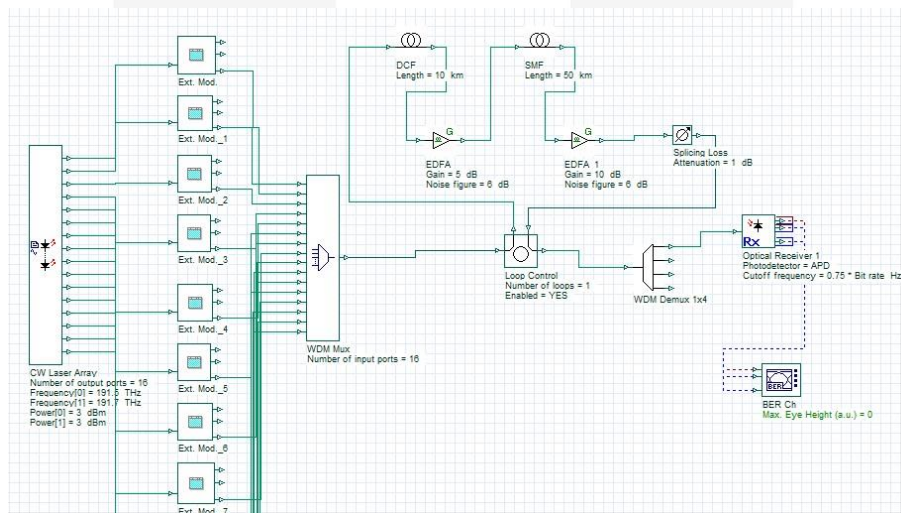
tiga yaitu blok pengirim, blok transmisi, dan blok penerima. Blok pengirim terdiri dari sumber optik, *bit sequence generator*, *NRZ pulse generator* dan *multiplexer*, blok transmisi terdiri dari serat optik SMF 28, DCF dan EDFA, dan blok penerima terdiri dari *demultiplexer* dan *detector* optik.

Simulasi terdiri dari beberapa perubahan pada variabel - variabel yang dapat mempengaruhi performansi *link DWDM*. Dimana pada penelitian ini dilakukan pengubahan nilai daya input dan variasi panjang *link* dibandingkan dengan nilai *Q Factor* dan BER.

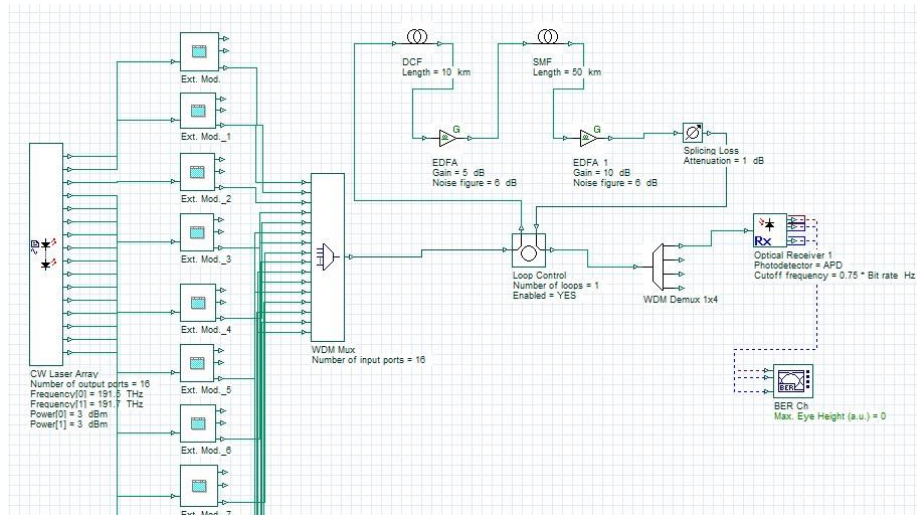
Pada penelitian akan dikhususkan pada penggunaan skema kompensasi, *Chromatic dispersion compensation* yang bertujuan untuk melakukan kompensasi pada nilai dispersi serat optik, yang pada implementasinya akan mengkombinasikan SMF dengan nilai dispersi 17 ps/(nm.km) dengan DCF yang memiliki nilai dispersi -85 ps/(nm.km). *Chromatic dispersion compensation* yang akan digunakan diantaranya, *pre compensation*, *post compensation* dan *symetric compensation*.



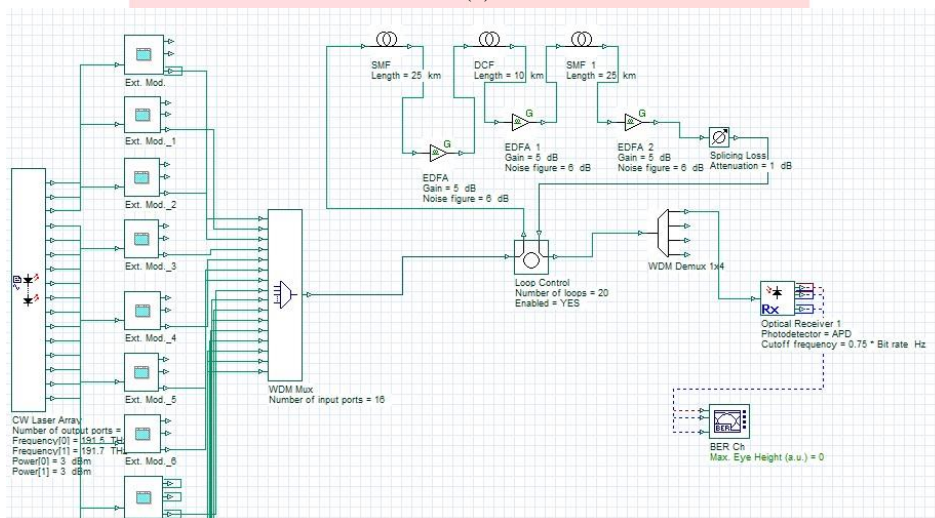
(a)



(b)



(c)



(d)

Gambar 2 Dispersion compensation map. (a) Non compensation, (b) Pre compensation, (c) Post compensation, (d) Symetric compensation

3.3 Analisis

3.5.1 Analisis Q Factor

Dari simulasi yang dilakukan, didapat beberapa nilai *Q Factor* yang beragam, yaitu nilai *Q Factor* pada daya pengirim sebesar 3 dBm (1.99 mW). Pada skema *non compensation* yang didapat antara lain, 15.461 (2.5 km), 7.407 (4 km), 2.996 (10 km), 3.346 (25 km), 0 (50 km), 2.89 (100 km) dan 0 (150, 250, 800, 1000 km). Pada skema *pre compensation* yang didapat antara lain, 26.797 (10 km), 18.783 (25 km), 8.443 (50 km), 7.701 (100 km), 5.727 (150 km), 3.192 (250 km), 0 (500 km), 0 (800 km) dan 0 (1000 km).

Pada skema *post compensation* yang didapat antara lain, 22.534 (10 km), 21.663 (25 km), 8.776 (50 km), 6.575 (100 km), 6.074 (150 km), 3.856 (250 km), 0 (500 km), 0 (800 km) dan 0 (1000 km). Pada skema *symetric compensation* yang didapat antara lain, 28.445 (10 km), 19.286 (25 km), 8.118 (50 km), 7.769 (100 km), 4.996 (150 km), 3.351 (250 km), 0 (500 km), 0 (800 km) dan 0 (1000 km).

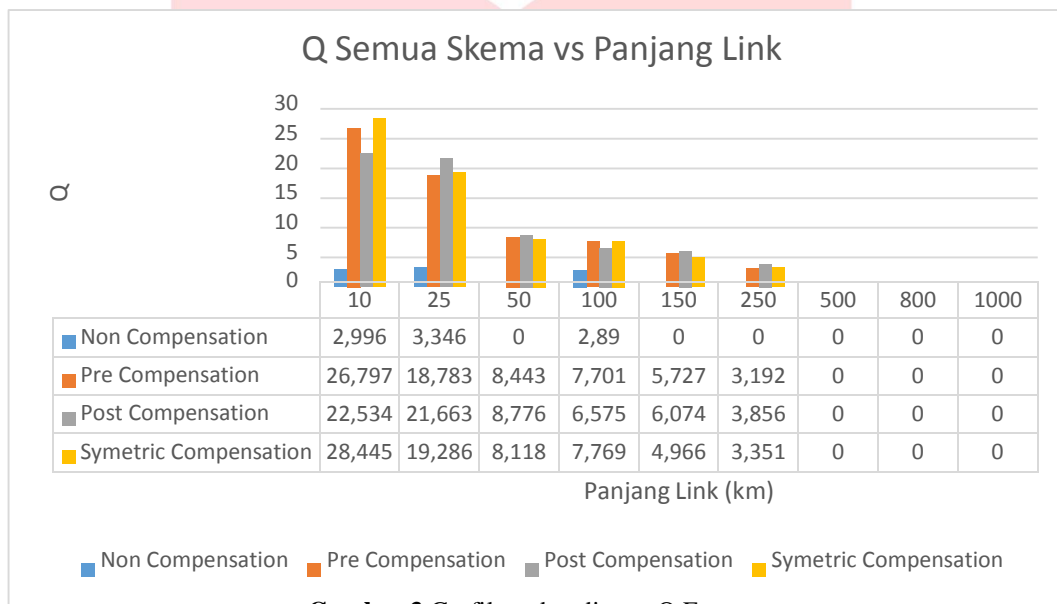
Menurunnya nilai *Q Factor* ini disebabkan salah satunya nilai dispersi serat optik yang terakumulasi saat *link* semakin jauh, dimana nilai dispersi positif yang dimiliki oleh serat optik SMF 28 sebesar 17 ps/(nm.km) terakumulasi linear positif seiring dengan bertambahnya panjang link. Semakin besar akumulasi dari nilai dispersi inilah yang mengakibatkan semakin kecilnya *delay* antar kanal sehingga menimbulkan *Inter Symbol Interference* (ISI) yang signifikan. Penggunaan serat optik DCF yang memiliki nilai dispersi negatif, mampu meredam nilai dispersi positif milik SMF 28, dimana ini terakumulasi linear positif seiring dengan bertambahnya panjang link, sehingga memperbesar *delay* antar kanal yang meredam *Inter Symbol Interference* (ISI) secara signifikan.

3.5.2 Analisis BER

Dari simulasi yang dilakukan, didapat beberapa nilai BER yang beragam, yaitu nilai BER pada daya pengirim sebesar 3 dBm (1.99 mW). Pada skema *non compensation* yang didapat antara lain, 0 (2.5 km), 6.06×10^{-14} (4 km), 0.001 (10 km), 0.0003 (25 km) dan 1 (50, 100, 150, 250, 800, 1000 km). Pada skema *pre compensation* yang didapat antara lain 1.01×10^{-158} (10 km), 3.34×10^{-79} (25 km), 1.42×10^{-17} (50 km), 6.14×10^{-15} (100 km), 4.95×10^{-9} (150 km), 6×10^{-4} (250 km), 1 (500 km), 1 (800 km) dan 1 (1000 km).

Untuk *post compensation* diantaranya, 6.80×10^{-113} (10 km), 1.81×10^{-104} (25 km), 8.26×10^{-19} (50 km), 2.36×10^{-11} (100 km), 6.18×10^{-10} (150 km), 5.75×10^{-5} (250 km), 1 (500 km), 1 (800 km) dan 1 (1000 km). Dimana untuk *symetric compensation* diantaranya, 1.96×10^{-178} (10 km), 2.60×10^{-83} (25 km), 2.32×10^{-16} (50 km), 3.19×10^{-15} (100 km), 3.53×10^{-7} (150 km), 3×10^{-4} (250 km), 1 (500 km), 1 (800 km) dan 1 (1000 km).

Dari BER hasil kompensasi ini mengindikasikan adanya perbaikan kualitas pada *link* tanpa kompensasi, dimana dari hasil kompensasi didapat BER maksimum 1.96×10^{-178} yang menandakan bahwa dari sekitar 10^{178} bit yang dikirimkan hanya terdapat 1.96 bit yang *error*. Selain itu kualitas *link* masih memenuhi standar minimum BER (10^{-15}) hingga panjang *link* 100 km.



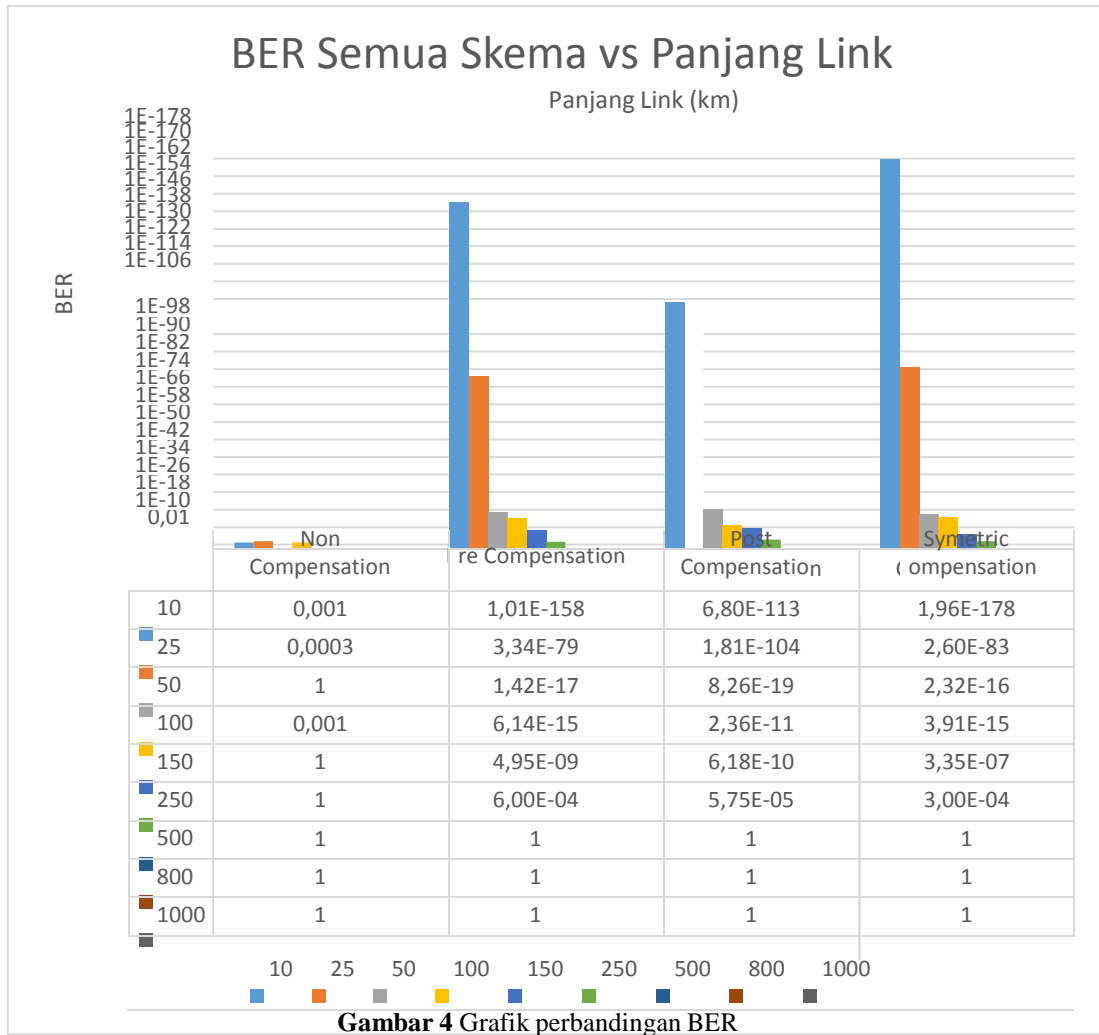
Gambar 3 Grafik perbandingan Q Factor

3.5.3 Analisis XPM

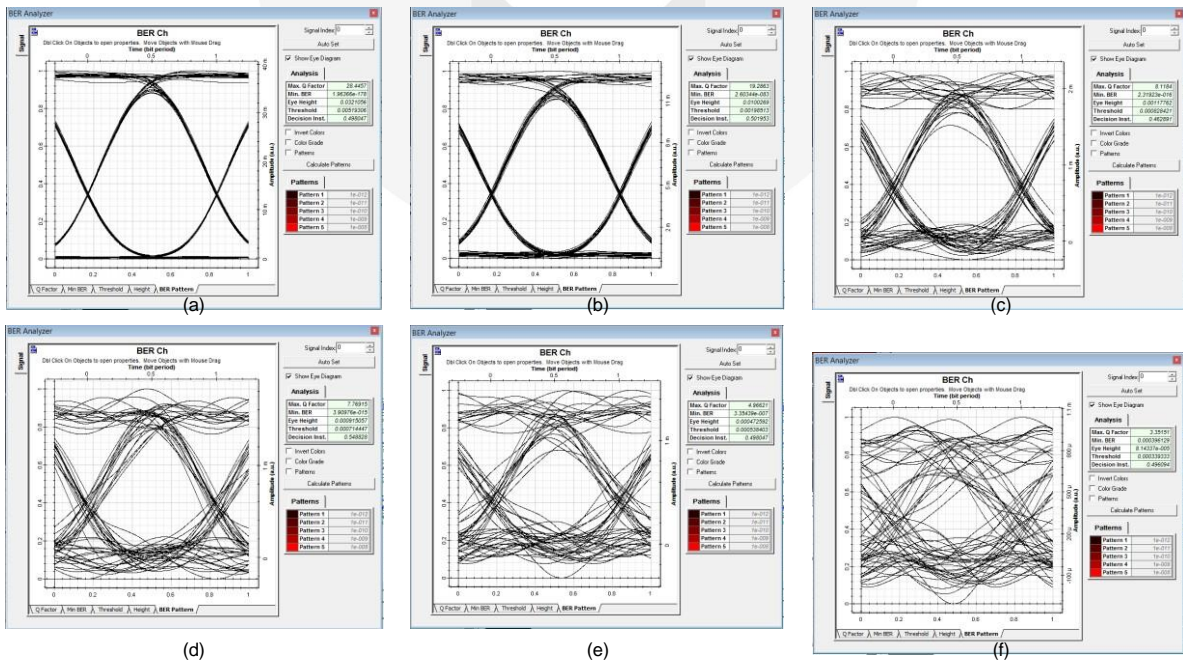
Pada skema ini bukaan ‘mata’ *eye diagram* terlihat kecil pada variasi panjang *link* yang berbeda-beda. Ini mengindikasikan bahwa XPM muncul dengan signifikan seiring dengan pelebaran pulsa yang tak terkompensasi dengan baik, seperti yang telah dijelaskan pada bagian 4.1 bahwa ISI signifikan dan dapat dilihat pada gambar 4.6. Bukaan ‘mata’ semakin mengecil dan atau bahkan tak terlihat lagi saat panjang *link* semakin jauh.

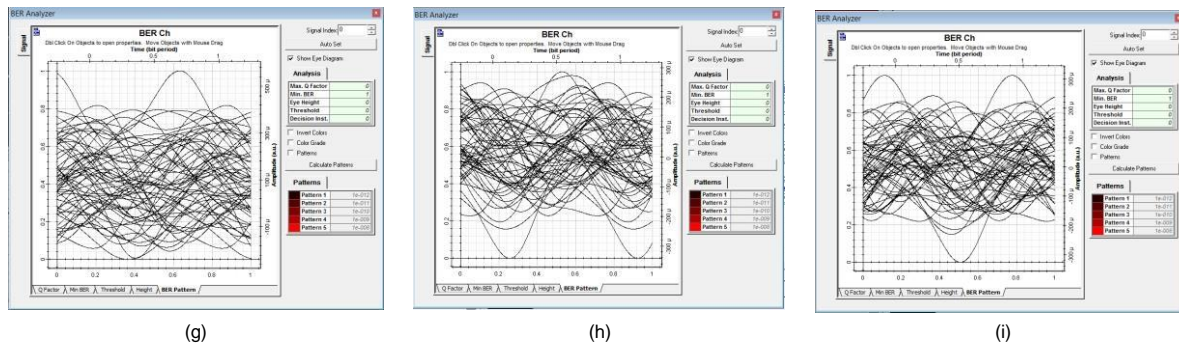
Sebagaimana pada gambar 5 yang menunjukkan beberapa perubahan *eye diagram* pada tiap satuan panjang *link*, pada gambar (a) *eye diagram* menunjukkan *noise margin* pada tingkatan tertinggi dan sensitivitas *error* terendah. Pada gambar (b) menunjukkan masih tingginya *noise margin* dan sensitivitas *error* sedikit rendah. Pada gambar (c) menunjukkan tingginya *noise margin* dan sensitivitas *error* sedikit rendah. Pada gambar (d) dan (e) menunjukkan tingkatan *noise margin* cukup tinggi dan sensitivitas *error* cukup rendah. Pada gambar (f) menunjukkan rendahnya *noise margin* dan sensitivitas *error* semakin tinggi. Pada gambar (g) menunjukkan *noise margin* pada tingkatan yang semakin rendah dan sensitivitas *error* semakin tinggi. Pada gambar (h) dan (i) *noise margin* pada tingkatan tertinggi dan sensitivitas *error* sangat rendah.

Dari hasil ketiga kompensasi ini dapat dikatakan, bahwa ketiga skema ini mampu memeredam efek non linearitas fiber. Dengan kunci terletak pada penggunaan DCF yang memiliki dispersi negatif, sehingga mampu menciptakan *delay* antara kanal DWDM yang berdekatan dan tentunya membuat ISI pada tingkatan minimum. Selain itu, *noise margin* mampu diperoleh pada tingkatan tertinggi dan sensitivitas *error* terendah diperoleh dari skema *chromatic dispersion compensation*.



Gambar 4 Grafik perbandingan BER





Gambar 5 Perbandingan *Eye Diagram symmetric compensation*. (a) 50 km, (b) 100 km, (c), 150 km, (d) 250 km, (e) 500 km, (f) 800 km, (g) 1000 km

4. Kesimpulan

Pada penelitian ini menyimpulkan dari hasil yang didapat serta memerhatikan sebab akibat yang ditimbulkan suatu fenomena atau kejadian, maka didapatkan beberapa kesimpulan, yaitu:

- Pada skema *non compensation*, Q Factor konstan bernilai 0 pada variasi panjang *link* yang berbeda-beda. Begitu juga BER yang konstan bernilai 1 pada variasi panjang *link* yang berbeda-beda. Dan bukaan 'mata' *eye diagram* konstan tak terlihat yang menandakan besarnya pelebaran pulsa.
- Pada skema *pre compensation*, *post compensation*, dan *symetric compensation* berturut-turut Q Factor terbaik sebesar 26.797, 22.534, dan 28.445 pada panjang *link* 10 km, sebaliknya Q Factor terburuk sebesar 0 pada panjang *link* 500, 800 dan 1000 km.
- Pada skema *pre compensation*, *post compensation*, dan *symetric compensation* berturut-turut BER terbaik sebesar 1.01×10^{-158} , 6.80×10^{-113} , dan 1.96×10^{-178} pada panjang *link* 10 km, sebaliknya Q Factor terburuk sebesar 0 pada panjang *link* 500, 800 dan 1000 km.
- Dari hasil ketiga kompensasi ini dapat dikatakan, bahwa ketiga skema ini mampu memeradam efek non linearitas fiber. Dengan kunci terletak pada penggunaan DCF yang memiliki dispersi negatif, sehingga mampu menciptakan *delay* antara kanal DWDM yang berdekatan dan tentunya membuat ISI pada tingkatan minimum.
- Didapat bahwa skema *symetric compensation* mampu memberikan kualitas *link* dengan *bitrate* 40 Gb/s paling optimum, dengan rata-rata Q factor sebesar 7.992.
- Didapat bahwa skema *symetric compensation* mampu memberikan jaminan kualitas *link* dengan *bitrate* 40 Gb/s paling optimum.

5. Saran

Penelitian ini sangat memungkinkan untuk dikembangkan khususnya untuk Analisis XPM pada DWDM. Adapun saran untuk pengembangan selanjutnya adalah:

- Melakukan simulasi dan Analisis mengenai pengaruh variasi jumlah kanal dan spasi kanal terhadap performansi *link* DWDM
- Melakukan simulasi dan Analisis mengenai variasi pengaruh daya pengirim terhadap performansi *link* DWDM
- Melakukan simulasi dan Analisis menggunakan teknik pengkodean lain, seperti MDRZ, CSRZ, DBPSK, dan QPSK
- Melakukan pengujian dan simulasi dengan *bitrate* lebih tinggi, 100 Gb/s.

Referensi

- [1] Alwyn, V. (2005). *Optical Network Design and Implementation*. Indianapolis: Cisco Press.
- [2] Armys, M., & Sitorus, R. (2009). *Analisis Perencanaan Serat Optik DWDM Jalur Semarang Solo Yogyakarta di PT INDOSAT.Tbk*. Depok: Universitas Indonesia.
- [3] Baldwin, T., & Durand, S. (2001). IF Fiber Selection Criteria. *EVLA Memorandum No. 32, Ver.7*.
- [4] *Fiber-Optics.Info*. (2015, Agustus 14). Diambil kembali dari Fiber-Optics.Info: <http://www.fiber-optics.info/images/dwdm-system.jpg>
- [5] García-Pérez, A., Andrade-Lucio, J. A., Ibarra-Manzano, O. G., Alvarado-Méndez, E., Trejo-Duran, M., & Gutiérrez-Martín, H. (2006). Efficient Modulation Formats for High Bit-Rate. *Acta Universitaria*, 17-26.
- [6] Hambali, A., & Syahriar, A. (2002). Analisis Karakteristik Gain Serat Optik Erbium Dopered Amplifier Mode Tunggal. *Komputer dan Sistem Intelijen (KOMMIT)*. Depok: Gunadarma University.

- [7] Hayee, M. I., & Willner, A. E. (1999). NRZ Versus RZ in 10–40-Gb/s Dispersion-Managed. *IEEE PHOTONICS TECHNOLOGY LETTERS*, 991-993.
- [8] Keiser, G. (2009). *Optical Fiber Communications* (3rd ed.). Boston: McGraw Hill.
- [9] Keiser, G. (2014). *Optical Fiber Communications* (5th ed.). Boston: McGraw Hill.
- [10] Kumar, V., & Srivastava, M. (2014). Cross Phase Modulation: Analysis And Compensation Using Fiber Bragg's Grating In WDM System. *The Clute Institute International Academic Conference* (hal. 443-450). Munich: The Clute Institute International Academic.
- [11] Leza, Y. M. (2011). *Analisis Perencanaan Sistem Transmisi Serat Optik DWDM PT. TELKOM INDONESIA, Tbk Link Jakarta-Banten*. Depok: Universitas Indonesia.
- [12] Murdika, U. (2012). *Superposisi Dua Laser Semikonduktor Terpolarisasi Pada Komunikasi Free Space Optics Untuk Meningkatkan Intensitas Transmisi*. Depok: Universitas Indonesia.
- [13] Senior, J. M. (2009). *Optical Fiber Communications Principle and Practice* (3rd ed.). Essex: Prentice Hall.
- [14] Varani, M., Belloti, G., Bononi, A., & Francia, C. (1998). Analysis of Cross-Phase Modulation Induced Intensity Noise in High Dispersion Compensated Transmission System. *Lasers and Electro-Optics Society Annual Meeting* (hal. 376-377). Orlando: IEEE.
- [15] White, K. (2003). Q Factor : The Wrong Answer for Service Providers and NEMs. *White Paper*, 1-12.