

**USULAN PERBAIKAN SPESIFIKASI ALAT BANTU DI STASIUN KERJA
PENGKISAN ALAT CAP DENGAN MENGGUNAKAN METODE (RULA)
RAPID UPPER LIMB ASSESSMENT
(STUDI KASUS RUMAH BATIK KOMAR)**

Yuvie Mutiarasari¹, Rino Andias Anugraha, ST.,MM.², Yusuf Nugroho Doyo Yekti, ST.,MT³

^{1,2,3} Program Studi Teknik Industri, Fakultas Rekayasa Industri, Universitas Telkom

¹yvmutiara@gmail.com, ²pak.rino@gmail.com, ³dovovekti2010@gmail.com

Abstrak. Rumah Batik Komar adalah perusahaan yang bergerak dibidang pembuatan kain batik. Proses pengikisan alat cap dilakukan dengan cara jongkok selama 30 – 60 menit. Postur kerja jongkok merupakan postur kerja canggung karena terdapat penyimpangan dari postur kerja yang ideal. Postur kerja canggung yang dibiarkan secara terus menerus dapat mengakibatkan tingginya risiko *Musculoskeletal Disorders* (MSDs) atau kerusakan jaringan pada bagian-bagian otot skeletal. Postur kerja canggung operator di stasiun pengikisan alat cap disebabkan oleh pemakaian meja kerja dan alat kiris operator yang tidak ergonomis. RULA (*Rapid Upper Limb Assessment*) merupakan metode yang digunakan untuk menilai postur, kekuatan, dan gerakan tubuh bagian atas yang berhubungan dengan aktivitas yang tidak berpindah-pindah tempat. Penilaian postur kerja pengikisan alat cap di rumah batik komar menggunakan metode RULA dikarenakan aktivitas operator mengikis alat cap menggunakan tubuh bagian atas dan tidak berpindah-pindah tempat. Hasil penilaian metode RULA pada operator pengikisan alat cap diambil dari postur kerja operator yang paling berbahaya yaitu didapatkan skor akhir 7 pada bagian kanan dan kiri yang berarti penyelidikan dan perubahan dibutuhkan sesegera mungkin. Postur kerja usulan dengan menggunakan spesifikasi alat bantu usulan menghasilkan skor 3 di kanan dan di kiri yang berarti diperlukan penyelidikan lebih jauh dibutuhkan dan mungkin saja perubahan diperlukan. Disimpulkan bahwa alat bantu usulan dapat mengurangi risiko *Musculoskeletal Disorders* (MSDs) pada operator pengikisan alat cap di Rumah Batik Komar.

Kata Kunci : *Musculoskeletal Disorders* (MSDs), Pengikisan alat cap batik, RULA (*Rapid Upper Limb Assessment*), Postur Kerja Canggung.

Abstract, Rumah Batik Komar is a company that its activity involve with making of batik fabric. Scraping process needs 30-60 minutes to complete its process using squatting posture. Squatting posture is an awkward work postures as there are misappropriation from the ideal working posture. If these awkward work posture is allowed continuously, this can cause higher risks of *Musculoskeletal Disorders* (MSDs) or tissue damage in parts of the skeletal muscles. Awkward work postures operator in scraping workstation caused by the use of a work desk and scraping tool that operator used which is not ergonomic. RULA (*Rapid Upper Limb Assessment*) is a method used to assess posture, strength, and upper body movement related to activities that doesn't need to move from one place to the other. Assessment scrapping posture in Rumah Batik Komar use RULA method, because operator's activity scrapping using upper body movement and doesn't need to move from one place to the other. Results from RULA assesment method for scrapping is 7 on the right and left, which is the highest score and the most dangerous posture that can caused higher risk of MSDS, which means the investigation and changes are needed as soon as possible. Improvement working posture with using improvement supporting tools specification get a final score of 3 on the right and left, which means need further investigation may be required and the necessary changes. Conclusion that we can get from this research is improvement design for supporting tools can reduce the risk of *Musculoskeletal Disorders* (MSDs) on scraping operator in Rumah Batik Komar.

Kata Kunci : *Musculoskeletal Disorders* (MSDs), Scraping stamp, RULA (*Rapid Upper Limb Assessment*), Awkward posture.

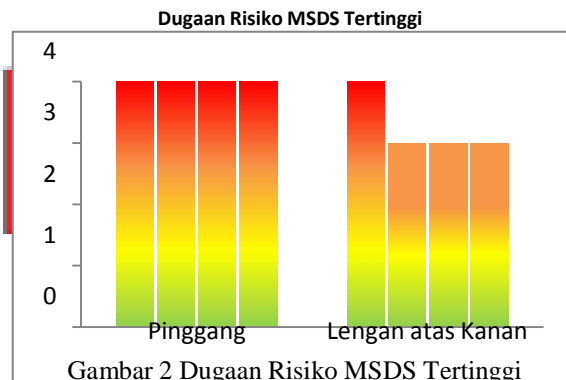
1. Pendahuluan

Rumah batik komar menghasilkan 2 macam batik yaitu batik cap dan batik tulis. Pembuatan batik cap terdiri dari 2 yaitu pembuatan alat cap batik dan pembuatan kain batik menggunakan cap. Masalah yang terjadi di rumah batik komar adalah adanya postur canggung yang dapat menyebabkan *Musculoskeletal Disorder* (MSDS). Observasi yang telah dilakukan, operator melakukan pengikisan menggunakan gergaji kecil dan meja berukuran 30cmx22cmx7cm, karena ukuran tinggi meja yang pendek mengharuskan operator bekerja dengan postur jongkok. Operator bekerja dengan posisi jongkok yang dilakukan berulang-ulang dengan postur kerja yang buruk dapat menyebabkan keluhan menetap. Peningkatan ketinggian duduk mulai dari jongkok sampai ketinggian duduk antara 10 cm, 15 cm, dan 20 cm dapat mengurangi beban kerja. Beban kerja yang berkurang tentunya mengurangi keluhan MSDS [1].



Gambar 1 Operator Mengikis Alat Cap

Berdasarkan studi pendahuluan, terdapat gejala MSDS. Studi ini dilakukan dengan *Nordic Body Map* (NBM) untuk menentukan bagian mana dari otot memiliki keluhan dengan tingkat keluhan [2]. Mayoritas operator pengikisan alat cap mengalami rasa sakit pada bagian pinggang dan lengan bagian atas kanan yang didapatkan dari hasil NBM



Gambar 2 Dugaan Risiko MSDS Tertinggi

Bagian pinggang dan lengan atas kanan diduga terjadi risiko MSDS tertinggi yang dapat dialami operator. Semua operator merasakan sangat sakit pada bagian pinggang, sedangkan 1 operator merasakan sangat sakit dan 3 operator lainnya merasa sakit pada bagian lengan atas kanan. Hasil NBM terlihat adanya dugaan risiko MSDS tertinggi yaitu di bagian pinggang dan lengan atas kanan, karena itu *fishbone diagram* digunakan untuk menganalisis dan menemukan penyebab masalah utama dari sakit pinggang dan sakit lengan bagian atas kanan yang dirasakan oleh operator [3]. Permasalahan sakit pinggang, diduga disebabkan oleh peralatan yang tidak ergonomis karena penggunaan meja kerja yang terlalu rendah, sehingga operator mengikis dengan postur punggung membungkuk, pinggang membungkuk dan lutut menekuk, hal ini juga disebabkan karena operator yang tidak mengetahui cara kerja yang ergonomis dan kemampuan operator yang berbeda-beda dengan operator yang lainnya.



Gambar 3 fishbone Diagram Sakit Pinggang dan Lengan Atas Kanan

Permasalahan sakit lengan bagian atas kanan, diduga disebabkan oleh bentuk handle alat kikis berbentuk kotak dan alat kikis yang terlalu panjang, sehingga operator mengikis dengan kemiringan lengan atas dengan badan 20-45 derajat dan aktivitas pengikisan yang berulang, hal ini juga disebabkan karena operator yang tidak mengetahui cara kerja yang ergonomi dan kemampuan operator yang berbeda-beda dengan operator yang lainnya.

Rumah Batik Komar sebagai badan usaha yang maju menuntut untuk terus menjaga kualitas produk dengan memperhatikan keselamatan dan kesehatan kerja agar tidak mengganggu kesehatan operator, sehingga operator dapat lebih produktif untuk memproduksi produk dan dapat tetap menjaga kualitas produk itu sendiri. Oleh karena itu, penelitian ini berfokus pada upaya untuk mengurangi risiko MSDS terutama pada bagian pinggang dan lengan atas kanan. Hasil yang diharapkan adalah operator dapat terhindar dari risiko *Musculoskeletal Disorder* (MSDS).

2. Metodologi Penelitian

2.1 Studi Pendahuluan

Studi pendahuluan terdiri dari studi literatur dan studi lapangan. Studi literatur adalah tahap untuk mencari dan memahami teori-teori yang relevan dalam permasalahan penelitian yang sedang dilakukan. Dalam penelitian ini, studi literatur berupa konsep-konsep ergonomi, postur kerja canggung, *fishbone* diagram, *nordic body map*, metode Rapid Upper Limb Assessment (RULA), dan jurnal-jurnal yang berkaitan tentang pemecahan masalah menggunakan metode analisis RULA. Studi lapangan adalah tahap mempelajari masalah-masalah yang ada pada perusahaan. Dalam penelitian ini, studi lapangan berupa proses kerja sekarang, postur kerja sekarang, meja kerja sekarang dan metode kerja sekarang yang terdapat pada Rumah Batik Komar.

2.2 Identifikasi Masalah

Identifikasi Masalah adalah mengidentifikasi permasalahan yang ada pada perusahaan agar peneliti dapat fokus terhadap permasalahan yang akan diteliti. Permasalahan yang diangkat di rumah batik komar yaitu pada saat dilakukan observasi adanya postur kerja canggung pada operator pengikisan alat cap yang dapat menyebabkan risiko *Musculoskeletal Disorder*.

2.3 Pengumpulan Data

Pengumpulan data yang dilakukan peneliti yaitu penyebaran kuisioner NBM yang ditujukan pada semua operator pengikisan alat cap di rumah batik komar, ukuran meja sekarang didapatkan dari pengukuran langsung di rumah batik komar, ukuran alat kikis sekarang didapatkan dari pengukuran langsung di rumah batik komar, data antropometri operator *workstation* pengikisan didapatkan dari pengukuran langsung operator tertinggi di rumah batik komar, postur kerja sekarang *workstation* pengikisan, didapatkan dari hasil foto operator pengikisan alat cap di rumah batik komar, dan ukuran alat cap didapatkan dari pengukuran langsung alat cap yang dikikis oleh operator di rumah batik komar.

2.4 Pengolahan Data

Data yang telah dikumpulkan kemudian diolah menjadi *fishbone* diagram, analisis RULA postur kerja sekarang, perancangan usulan meja pengikisan dan alat kikis usulan, analisis RULA postur kerja baru dan spesifikasi ukuran meja kerja dan alat kikis usulan.

2.5 Hasil Analisis Pengolahan Data

Setelah data-data yang diperlukan diolah, kemudian dianalisis menggunakan RULA, dan akhirnya mendapatkan hasil dari pengolahan data yang telah dilakukan.

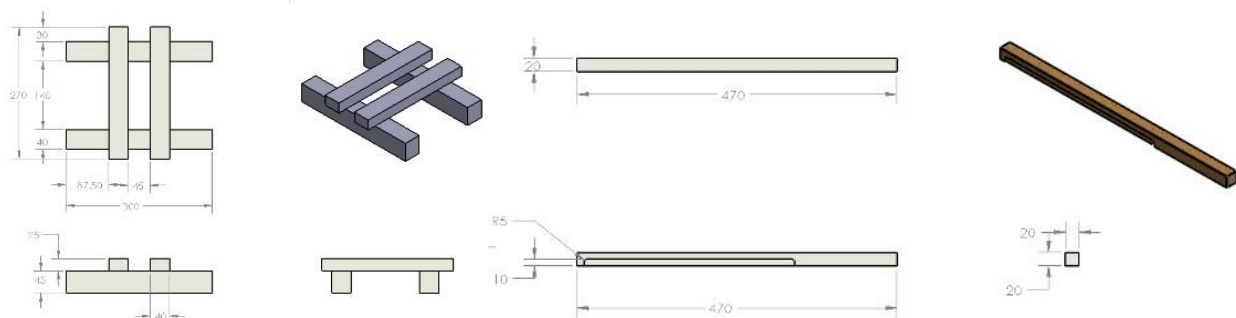
2.6 Kesimpulan dan Saran

Pada tahap ini berisi tentang kesimpulan dari penelitian yang telah dilakukan dan saran peneliti terhadap institusi maupun kepada penelitian selanjutnya.

3. Pembahasan

3.1 Pengumpulan Data

Pengumpulan data yang dilakukan dengan mengumpulkan data ukuran meja kerja sekarang dan data ukuran alat kikis usulan. Meja kerja sekarang digunakan untuk mengikis alat cap. Alat kikis sekarang digunakan untuk mengikis alat cap dengan cara tangan kanan operator memegang dan mendorong dan tangan kiri menekan alat kikis.



Gambar 5 Ukuran Meja Kerja dan Alat Kikis Sekarang

Pengumpulan data antropometri dilakukan untuk mengetahui ukuran-ukuran tubuh operator sehingga peneliti dapat merancang spesifikasi alat bantu yang sesuai dengan operator.

Table 1 Data Antropometri Operator di Stasiun Pengikisan Alat Cap (cm)

No	Data Antropometri Operator	P1	P2	P3	P4
1	Tinggi Badan	170	160	163,5	167,5
2	Tinggi Siku	110	101,9	105	108
3	Berat Badan	65	59	55	45
4	Lebar Telapak Tangan	10,9	10,5	10,1	9,5

3.2 Analisis RULA Postur Kerja

Analisis RULA postur kerja dapat dibagi menjadi 2 grup yaitu grup A dan grup B [4]. Analisis yang dilakukan pada dua bagian yaitu bagian kanan dan kiri operator. Skor RULA bagian kanan operator terdiri dari lengan atas, lengan bawah, pergelangan tangan dan putaran pergelangan tangan pada grup A dan leher, badan dan kaki pada grup B. lengan tangan kanan operator mendapatkan skor 3 karena sudut lengan atas kanan berada pada rentang 46° - 90° disimpulkan bahwa postur kerja tersebut diperlukan penyelidikan lebih jauh dibutuhkan dan mungkin saja perubahan diperlukan. lengan bawah kanan operator mendapatkan skor 1 karena sudut lengan bawah kanan berada pada rentang 60° - 100° keatas disimpulkan bahwa postur kerja baik dan masih dapat diterima. Pergelangan tangan kanan operator mendapatkan skor 3 karena sudut pergelangan tangan kanan lebih dari 15° disimpulkan bahwa postur kerja tersebut diperlukan penyelidikan lebih jauh dibutuhkan dan mungkin saja perubahan diperlukan. Putaran pergelangan tangan kanan operator mendapatkan skor 1 karena pergelangan tangan kanan operator tidak bergerak kekanan maupun kekiri dari garis tengah.

Skor RULA bagian kiri operator juga terdiri dari lengan atas, lengan bawah, pergelangan tangan dan putaran pergelangan tangan pada grup A. lengan tangan kiri operator mendapatkan skor 4 karena sudut lengan atas kiri lebih dari 90° disimpulkan bahwa postur kerja tersebut diperlukan penyelidikan lebih jauh dibutuhkan dan mungkin saja perubahan diperlukan. lengan bawah kiri operator mendapatkan skor 2 karena sudut lengan bawah kanan dibawah 60° atau 100° keatas disimpulkan bahwa postur kerja baik dan masih dapat diterima. Pergelangan tangan kiri operator mendapatkan skor 3 karena sudut pergelangan tangan kiri lebih dari 15° disimpulkan bahwa postur kerja tersebut diperlukan penyelidikan lebih jauh dibutuhkan dan mungkin saja perubahan diperlukan. Putaran pergelangan tangan kiri operator mendapatkan skor 1 karena pergelangan tangan kiri operator tidak bergerak kekanan maupun kekiri dari garis tengah.

Skor RULA grup B terdiri dari leher, badan dan kaki. Leher operator mendapatkan skor 4 karena sudut leher lebih dari 20° dan ditambahkan 1 dikarenakan leher operator membengkok disimpulkan bahwa postur kerja tersebut diperlukan penyelidikan lebih jauh dibutuhkan dan mungkin saja perubahan diperlukan. Badan operator mendapatkan skor 4 karena sudut badan operator berada pada rentang 20° - 60° dan ditambahkan 1 dikarenakan badan operator membungkuk disimpulkan bahwa postur kerja tersebut diperlukan penyelidikan lebih jauh dibutuhkan dan mungkin saja perubahan diperlukan. Kaki operator mendapatkan skor 1 karena kaki operator dalam keadaan seimbang.

Keseluruhan skor akhir sekarang yang didapatkan dengan cara mengukur setiap sudut grup A dan grup B bagian kanan maupun kiri didapatkan skor akhir yaitu 7 berarti masuk kedalam kategori penyelidikan dan perubahan dibutuhkan sesegera mungkin.

3.3 Penentuan Spesifikasi Ukuran Meja Kerja dan Alat Kikis Usulan

3.3.1 Ukuran Tinggi Meja Kerja Usulan

Tinggi meja ideal untuk kategori pekerjaan berat yaitu berukuran 10,6 cm – 20,32 cm dibawah tinggi siku tubuh operator [5]. Penentuan tinggi meja usulan dapat dihitung dari data antropometri indonesia tinggi siku tubuh persentil 50 dengan tinggi ideal untuk kategori operator berat. Tinggi meja maksimal adalah tinggi siku dikurangi dengan 10,6 cm dan didapatkan hasil tinggi meja maksimal yaitu 96 cm. Tinggi meja minimal adalah tinggi siku dikurangi dengan 20,32 cm dan didapatkan hasil tinggi meja minimal yaitu 86,28 cm.

Perhitungan diatas didapatkan bahwa tinggi maksimal meja pengikisan alat cap yaitu 96 cm dan tinggi minimal meja pengikisan alat cap yaitu 86,28 cm. Perhitungan tinggi tersebut belum termasuk dengan alat cap yang digunakan. Ukuran tinggi alat cap yaitu 4 cm. Tinggi meja usulan maksimal adalah tinggi meja maksimal dikurangi dengan tinggi alat cap, tinggi meja maksimal yaitu 96 cm dikurangi dengan tinggi alat cap yaitu 4 cm sehingga didapatkan hasil tinggi meja usulan maksimal yaitu 92 cm. Tinggi meja usulan minimal adalah tinggi meja minimal dikurangi dengan tinggi alat cap, tinggi meja minimal yaitu 86,28 cm dikurangi dengan tinggi alat cap yaitu 4 cm didapatkan hasil tinggi meja usulan maksimal yaitu 82,28 cm. maka tinggi meja usulan yaitu 92 cm.

3.3.2 Ukuran Panjang Meja Kerja Usulan

Pertimbangan untuk menentukan panjang meja kerja usulan yaitu ukuran alat cap yang akan diletakan diatas meja kerja pengikisan alat cap. Panjang alat cap berukuran 18 cm dengan ukuran meja kerja sekarang 27 cm. Ukuran panjang meja sekarang sudah memenuhi panjang alat cap dan tidak melebihi ukuran panjang rentangan tangan kesamping operator. Maka panjang meja pengikisan alat cap usulan tetap 27 cm.

3.3.3 Ukuran Lebar Meja Kerja Usulan

Pertimbangan untuk menentukan lebar meja kerja usulan yaitu ukuran lebar alat cap yang akan diletakan diatas meja kerja pengikisan alat cap. Lebar alat cap berukuran 18 cm dengan ukuran lebar meja kerja sekarang 30 cm. melihat dari ukuran lebar meja sekarang sudah memenuhi lebar alat cap dan tidak melebihi ukuran panjang rentangan tangan ke depan operator. Maka lebar meja pengikisan alat cap usulan tetap 30 cm.

3.3.4 Ukuran Jarak untuk Lutut

Meja pengikisan usulan dengan tinggi jarak kaki meja usulan sebesar 10,16 dibandingkan dengan ukuran jarak lutut pada meja sekarang yang tidak diberi jarak untuk lutut, sehingga dapat disimpulkan bahwa meja sekarang memang belum memenuhi dari sisi ergonomis. Maka jarak lutut usulan untuk meja pengikisan alat cap yaitu 10, 16 cm

3.3.5 Ukuran Jarak untuk Kaki

Meja pengikisan usulan dengan tinggi jarak kaki meja usulan sebesar 10,16 cm dan kedalaman jarak kaki meja usulan sebesar 12,7 dibandingkan dengan sekarang yang tidak diberi jarak untuk kaki menandakan bahwa meja sekarang memang belum memenuhi dari sisi ergonomis. Maka dapat disimpulkan bahwa tinggi jarak kaki meja usulan yang ergonomis yaitu sebesar 10,16 cm dan kedalaman jarak kaki meja usulan yang ergonomis sebesar 12,7 cm

3.3.6 Ukuran *Handle* Alat Kikis

Ukuran *handle* yang ergonomis sebaiknya silinder dengan ketebalan *handle* 5 – 6 cm [6]. Ketebalan minimal *handle* alat kikis usulan adalah 5 cm Ketebalan maksimal *handle* alat kikis usulan adalah 6 cm. Ukuran alat kikis sekarang berukuran 47 cm x 2 cm x 2 cm menunjukkan bahwa alat kikis sekarang masih tidak ergonomis karena berbentuk kotak dan dengan ukuran 47 cm x 2 cm x 2 cm. Alat kikis usulan berbentuk silinder dan dengan ukuran 6 cm

3.3.7 Ukuran Antar *Handle* Alat Kikis

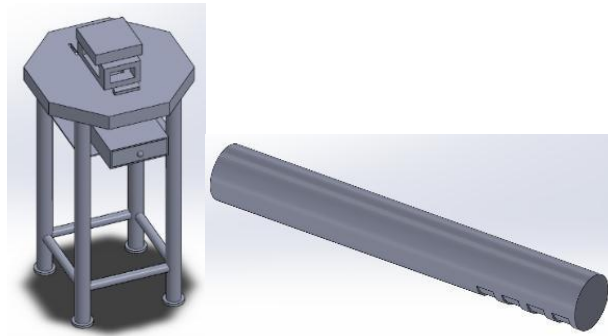
Panjang alat kikis sekarang berukuran 47 cm. Ukuran panjang alat kikis yang ergonomi yaitu sesuai dengan panjang lebar sisi bahu operator sehingga operator saat menggunakan alat kikis tidak melebihi lebar sisi bahu. Dilihat dari panjang antar *handle* alat kikis sekarang berukuran 47 cm memang masih tidak ergonomi karena tidak sesuai dengan lebar sisi bahu data antropometri orang indonesia persentil 50 yaitu berukuran 42 cm. Alat kikis usulan yang ergonomic yaitu 42 cm.

3.3.8 Ukuran Panjang Alat Kikis

Panjang maksimal alat kikis usulan adalah data antropometri indonesia lebar sisi bahu persentil 95 yaitu 43,65 cm dan panjang alat kikis minimal adalah data antropometri indonesia lebar sisi bahu persentil 50 yaitu 42 cm. Maka dapat disimpulkan bahwa ukuran panjang alat kikis sekarang berukuran 48 cm menunjukkan bahwa alat kikis sekarang masih tidak ergonomis karena lebih panjang dari lebar sisi bahu. Panjang alat kikis usulan yaitu berukuran 43,65 cm

3.4 Hasil Rancangan Meja Kerja Usulan dan Alat Kikis Usulan

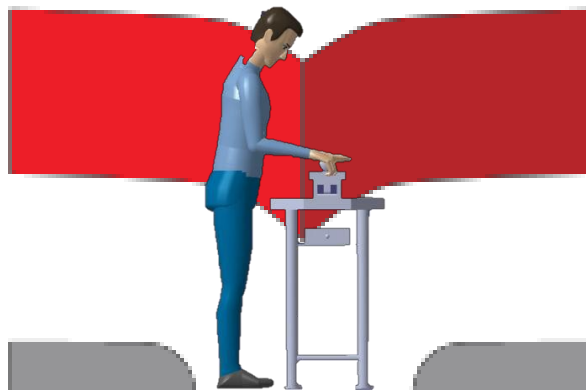
Alat kikis usulan dirancang sesuai dengan ukuran-ukuran alat kikis yang telah ditetapkan sebelumnya yaitu berukuran diameter 6 cm dan panjang alat kikis 43,65. Meja kerja usulan dirancang sesuai dengan ukuran-ukuran meja kerja yang telah ditetapkan sebelumnya yaitu berukuran 27 x 30 x 92 cm.



Gambar 6 Rancangan Alat Kikis Usulan

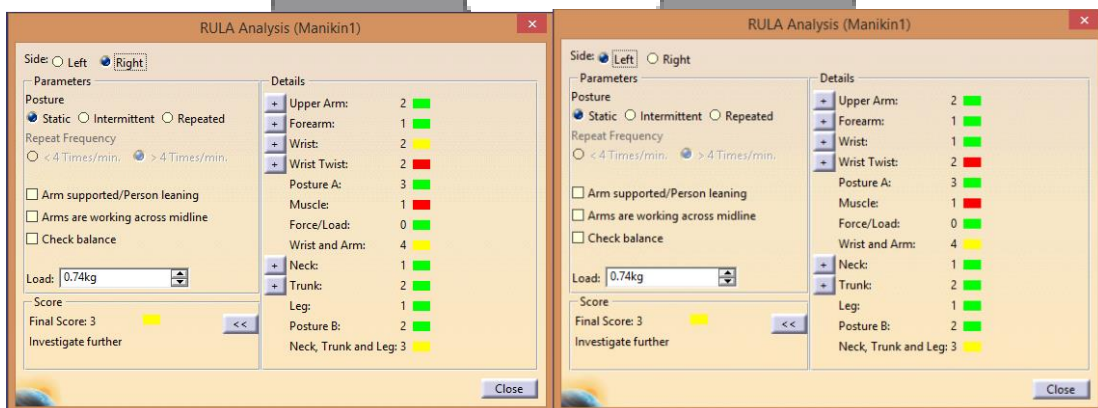
3.5 Simulasi RULA Postur Kerja Usulan Menggunakan Software CATIA V5R18

Rekomendasi ukuran usulan dibuat berdasarkan spesifikasi usulan yang telah dibuat sebelumnya menggunakan software untuk mengetahui postur kerja usulan yang akan dihasilkan apabila operator menggunakan meja kerja usulan dengan ukuran usulan yang telah diberikan



Gambar 7 Simulasi Postur Kerja Usulan

Postur kerja usulan yang telah disimulasikan kemudian dilihat skor operator grup A dan B bagian kanan maupun bagian kiri. Skor akhir usulan bagian kanan maupun kiri yang didapatkan dari simulasi menggunakan software CATIA V5R18 yaitu 3 yang berarti postur kerja tersebut diperlukan penyelidikan lebih jauh dibutuhkan dan mungkin saja perubahan diperlukan.



Gambar 8 Skor Usulan Postur Kerja Operator

4. Kesimpulan dan Saran

4.1 Kesimpulan

Fasilitas yang tidak nyaman dapat menyebabkan terjadinya MSDS pada operator pengikisan alat cap, maka dari itu dikembangkan alat yang dapat mengurangi risiko terjadinya MSDS pada operator pengikisan alat cap yaitu meja kerja yang berukuran 27 x 30 x 92 cm dengan jarak lutut 10,16 cm, jarak kaki 10,16 cm dan kedalaman jarak kaki 12,7 cm sedangkan alat kikis yang berukuran diameter 6 cm, panjang antar *handle* alat kikis 42 cm dan panjang alat kikis 43,65 cm. Usulan perbaikan ukuran meja yang telah dibuat kemudian dibuktikan dengan penilaian RULA, didapatkan bahwa skor RULA sekarang yaitu 7 dan skor RULA usulan yaitu

3. Dapat disimpulkan bahwa usulan spesifikasi ukuran alat batu dapat mengurangi risiko MSDS yang dialami oleh operator pengikisan alat cap.

4.1 Saran

Peneliti menyarankan pada peneliti selanjutnya untuk meneliti tentang kemungkinan sudut yang diberikan pada meja kerja pengikisan alat cap untuk operator dan operator melakukan pengikisan alat cap di stasiun kerja pengikisan alat cap, disisi lain terdapat operator lainnya yang sedang membakar alat cap dan mencairkan gondorukem disaat bersamaan, hal itu membuat operator harus menghirup bau yang tidak baik untuk kesehatan. Oleh karena itu peneliti selanjutnya diharapkan untuk meneliti lingkungan kerja dari stasiun kerja pengikisan alat cap.

DAFTAR PUSTAKA

- [1] Maulana, T. F. (2012). Usulan Perbaikan Fasilitas Kerja pada Stasiun Pemotongan untuk mengurangi Keluhan Musculoskeletal di CV Kompaki Amin Bjaya.
- [2] Asmoko, H. (2013). Teknik Ilustrasi Masalah – *Fishbone Diagram*.
- [3] Savitri, A. (2012). Evaluation of Working Postures at a Garden Maintenance Service to Reduce Musculoskeletal Disorder Risk.
- [4] Lueder, R. (1996). A Proposed RULA for Computer Users.
- [5] Freivalds, A. (2008). *Niebel's method standard and Work Design*. New York: Mc Grawhill.
- [6] Helander, M. (2006). *A Guide to Human Factors and Ergonomics*. Boca Raton, Florida: Taylor and Francis Group.

