

**PENGARUH TEMPERATUR TERHADAP pH SUBSTRAT NASI
DI TANGKI PENGADUKAN TPAD
(TEMPERATURE PHASED ANAEROBIC DIGESTION)**

**TEMPERATURE EFFECT ON pH OF RICE SUBSTRATE IN THE TPAD
(TEMPERATURE PHASED ANAEROBIC DIGESTION) MIXING TANK**

Rosalia Mustika Hermawati

Prodi S1 Teknik Fisika, Fakultas Teknik Elektro, Universitas Telkom
hermawati.mustika@gmail.com

Abstrak

Tangki pencampuran adalah bagian dari reaktor TPAD yang salah satu fungsinya sebagai tempat penyimpanan sementara substrat yang telah dicacah hingga menjadi campuran bubur padat yang homogen. Karena tangki ini berfungsi menyimpan substrat sementara, maka substrat dikondisikan supaya tidak terjadi proses fermentasi yang ditandai tidak adanya penurunan pH menjadi asam dengan cara proses pendinginan. Penyimpanan suhu rendah akan memperpanjang masa hidup jaringan dalam substrat karena menghambat aktivitas mikroorganisme. Oleh karena itu, penelitian ini membuktikan apakah dengan penyimpanan suhu rendah tidak terjadi penurunan pH.

Kata kunci : Tangki pencampuran, suhu rendah, proses fermentasi

Abstrak

Mixing tank is part of the TPAD reactor that one of its functions serve as a temporary storage area of substrate that have been chopped up into a solid slurry homogeneous mixture. Since this tank hold temporary substrate, then the substrate is conditioned so that no fermentation process which is characterized by the absence of pH reduction to be more acidic by means of cooling process to take place. Low temperature storage will extend the life span of the network in the substrate because it inhibits the activity of microorganisms. Therefore, this research proves whether the low temperature storage does not decrease pH.

Keywords: mixing tank, low temperature, fermentation

1. Pendahuluan

Energi biomassa yang sedang dikembangkan di program studi Teknik Fisika salah satunya adalah reaktor TPAD (*Temperature Phased Anaerobic Digestion*). Reaktor ini menghasilkan gas metana dan gas hidrogen dalam satu kali proses. Oleh karena itu, reaktor ini terdiri dari 4 bagian untuk memisahkan gas metana dan gas hidrogen yang dihasilkan oleh limbah makanan. Dimana 4 bagian itu diantaranya sebagai berikut: tangki pencampuran; tangki produksi hidrogen; tangki produksi metana; dan tangki penyimpanan lumpur.

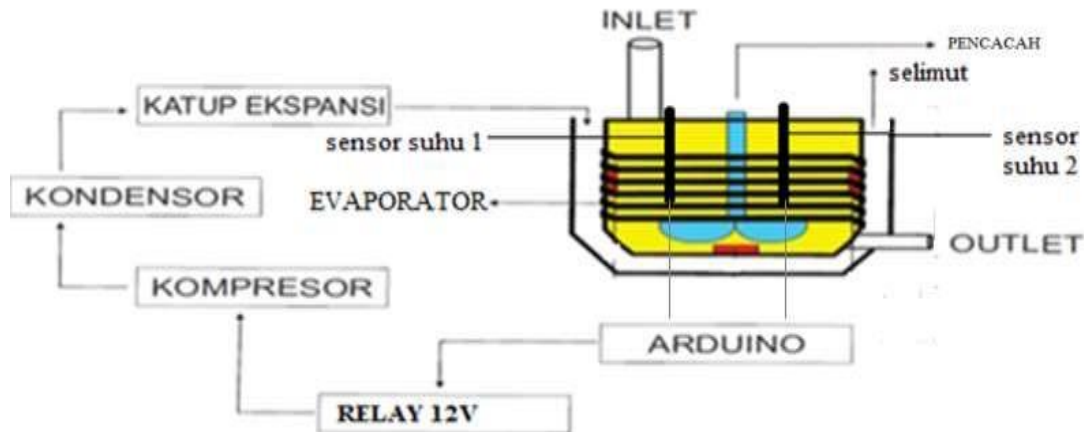
Tangki pencampuran adalah objek penelitian yang diteliti. Fungsi tangki ini sebagai tempat penyimpanan sementara substrat yang telah dicacah hingga menjadi campuran bubur padat yang homogen. Karena tangki ini berfungsi menyimpan substrat sementara, maka substrat dikondisikan supaya belum terjadi proses fermentasi, sehingga gas metana dan gas hidrogen belum terbentuk pada tangki ini supaya dapat mengoptimalkan hasil gas pada masing-masing tangki penghasil gas tersebut.

Penelitian ini dilakukan dengan menggunakan substrat nasi sisa yang dicampur air dengan perbandingan 1:1,4[1] yang kemudian diblender untuk membuat campuran bubur padat yang homogen. Nasi sisa yang sudah dicacah disimpan di dalam reaktor dengan suhu rendah. Penyimpanan suhu rendah akan memperpanjang masa hidup jaringan-jaringan dalam bahan pangan tersebut karena menghambat aktivitas mikroorganisme. Sehingga diharapkan bakteri penghasil asam sebagai bagian dari proses fermentasi belum terbentuk disini. Menurut Santoso,2010 fermentasi asam cenderung menyebabkan penurunan pH karena adanya produksi asam volatil[2]. Oleh karena itu, penelitian ini dilakukan untuk membuktikan bahwa dengan penyimpanan suhu rendah tidak terjadi proses fermentasi yang ditandai penurunan pH dan sebagai pembanding dilakukan penelitian dengan menyimpan substrat nasi sisa pada suhu ruang.

2. Kontruksi Sistem

2.1 Sistem Perangkat Keras

Perancangan perangkat keras pada tangki pengadukan ditunjukkan pada gambar . Secara garis besar sistem ini terdiri dari komponen utama pada sistem refrigerasi dan komponen utama pada sistem kendali. Komponen utama pada sistem refrigerasi terdiri dari kompresor, kondensator, katub ekspansi, dan evaporator. Sedangkan komponen pada sistem kendali adalah sensor suhu, arduino, dan relay.



Gambar 1. Design Perancangan Perangkat Keras

Keterangan Gambar :

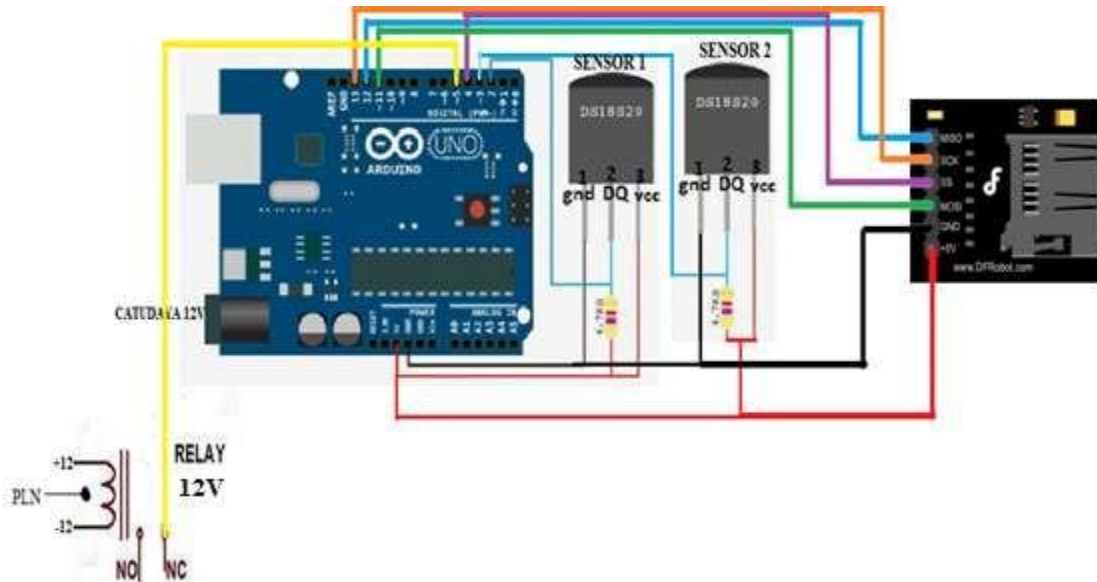
1. Inlet berfungsi sebagai lubang masuknya substrat
2. Outlet berfungsi sebagai lubang keluarnya substrat
3. Selimut digunakan untuk mempertahankan temperatur tangki[1]
4. Kompresor digunakan untuk meningkatkan tekanan uap refrigeran dimaksudkan agar cairan refrigeran dapat mengembun pada temperatur yang relatif tinggi. Kompresor yang digunakan adalah tipe AE3425Y.
5. Kondensator digunakan untuk mengembun/mengkondensasikan refrigeran bertekanan tinggi dari kompresor.
6. Katub ekspansi berfungsi memberikan suatu cairan refrigeran dalam tekanan rendah ke evaporator sesuai kebutuhan.
7. Evaporator digunakan untuk mengambil kalor dari suatu ruangan atau suatu benda yang bersentuhan dengannya. Tipe evaporator tergantung dengan cairan refrigeran yang digunakan. Refrigeran yang kami gunakan tipe R134a.
8. Sensor suhu digunakan untuk merubah besaran panas menjadi besaran listrik yang dapat dengan mudah dianalisis besarnya. Sensor suhu yang digunakan DS18B20.
9. Arduino sebagai otak dari sistem. Arduino yang akan digunakan adalah Arduino Uno yang menggunakan Atmega328.
10. Relay berfungsi sebagai saklar.
11. pH meter berfungsi untuk mengetahui pH sampel substrat yang dikondisikan.

Spesifikasi tangki pengadukan :

1. Input berupa substrat nasi yang sudah tidak layak dikonsumsi dicampur dengan air. Rasio pencampuran makanan limbah baku dengan air adalah 1:1,4.
2. Output berupa indikator pH dari substrat nasi yang sudah disimpan.
3. Bahan tangki dari stainless steel.
4. Bahan selimut dari ceramic fiber wool.
5. Kapasitas tangki 10L.

2.2 Sistem Kontrol

Sistem minimum yang digunakan pada penelitian ini adalah Arduino Uno yang menggunakan ATmega328. Ditambahkan komponen-komponen seminimum mungkin untuk mendukung kerja arduino sesuai dengan yang diinginkan.



Gambar 2. Desain Sistem Perangkat Kendali

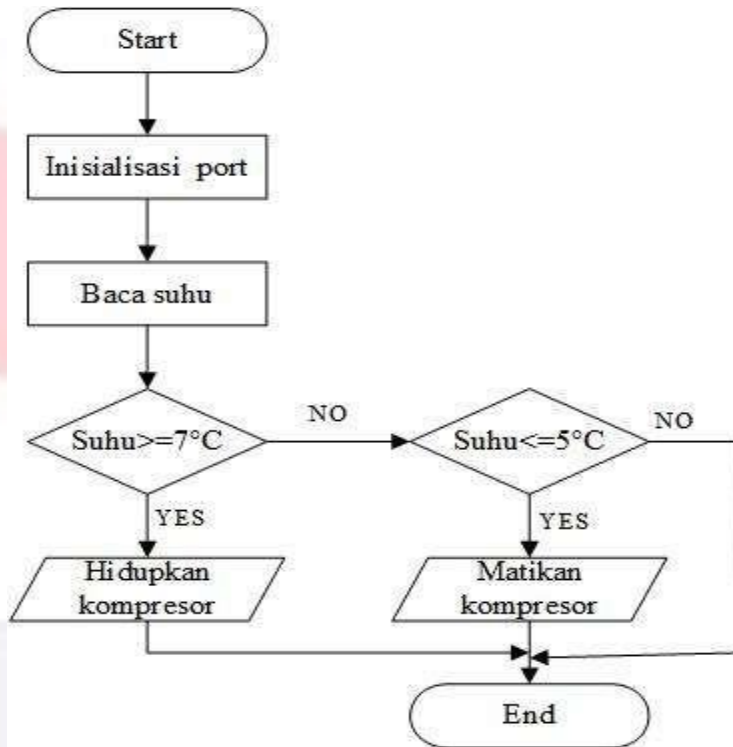
2.3 Sistem Perangkat Lunak

Perangkat lunak yang digunakan membuat program arduino uno yaitu Arduino IDE (*Integrated Development Environment*)[1]. IDE adalah sistem *software* yang berperan untuk menulis program, meng-compile menjadi kode biner, dan meng-upload ke dalam memori mikrokontroler. Perancangan perangkat lunak dilakukan dengan membuat diagram alir terlebih dahulu. Setelah itu, program dibuat dengan mengikuti diagram alir.



Gambar 3. Diagram Alir Program Aplikasi Pembacaan Suhu

Suhu ruang akan dibaca oleh sensor-sensor suhu ds18b20, kemudian hasil pembacaan suhu akan disimpan di memori pada data logger. Ketika hasil pembacaan suhu ruang tangki pengadukan oleh sensor suhu ds18b20 menunjukkan bahwa suhu ruang kurang dari atau sama dengan 5, maka mikrokontroler akan memberikan perintah pada kompresor untuk OFF. Jika hasil dari pembacaan suhu menunjukkan suhu ruang lebih dari atau sama dengan 7, maka mikrokontroler akan memberikan perintah pada kompresor untuk ON.

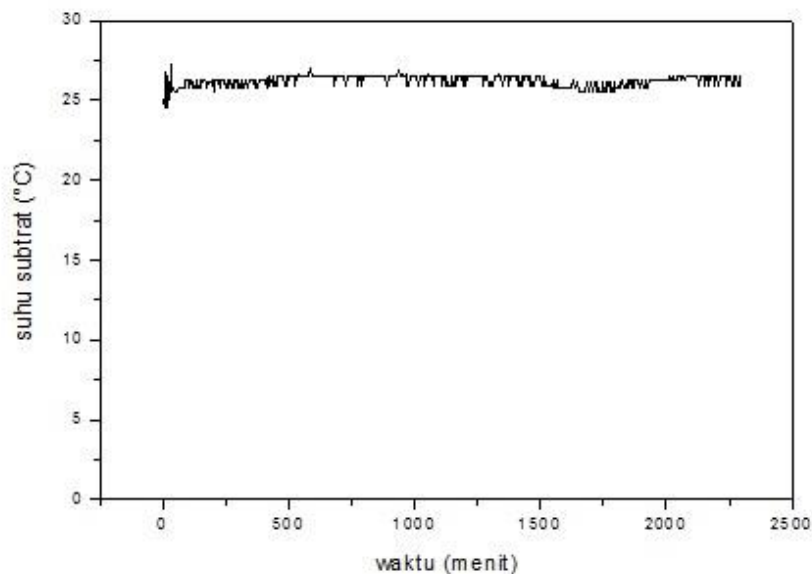


Gambar 4. Diagram Alir Program Aplikasi Kendali Mesin Pendingin

3. Hasil Pengujian

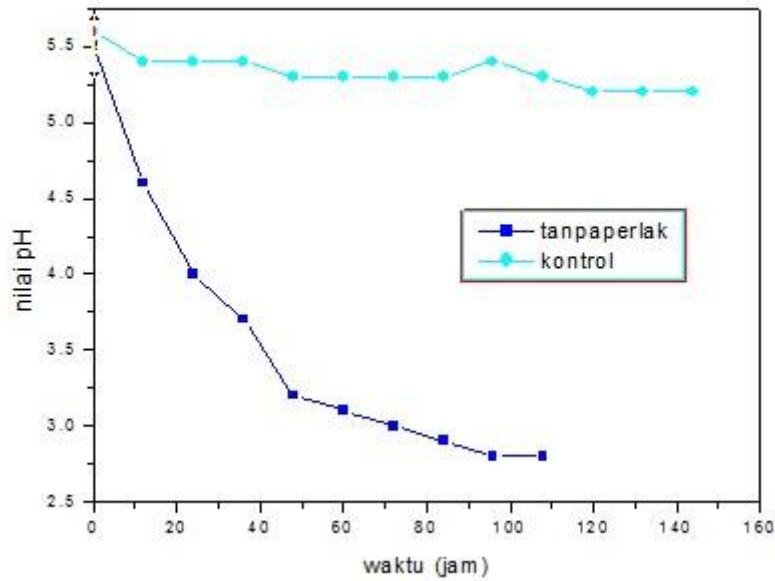
3.1 Uji Substrat Tanpa Perlakuan

Pengujian ini dilakukan selasa, 3 februari 2015 dengan kondisi substrat dalam tangki pengadukan tanpa pengontrolan dan pendinginan, sehingga substrat hanya di amati dalam suhu ruang tersebut.



Gambar 5. Grafik Uji Substrat Tanpa Perlakuan

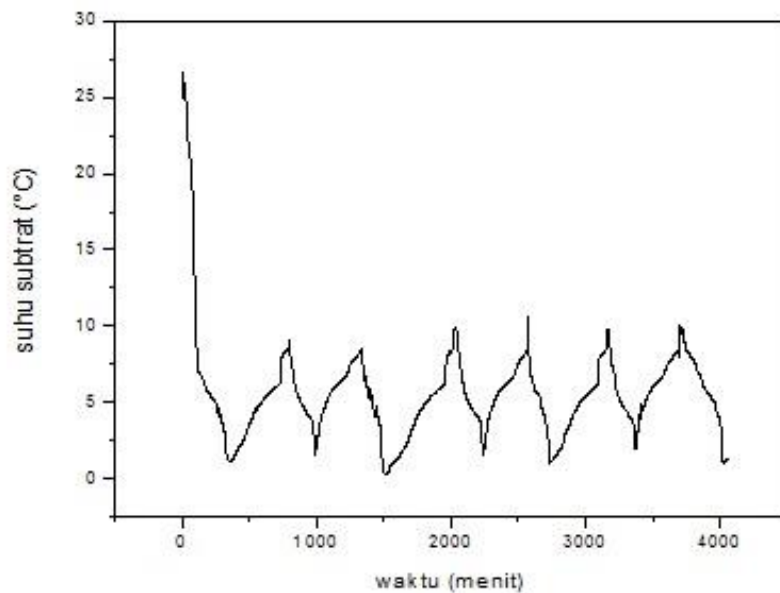
pH awal nasi sisa yang sudah dicampur air dan diblender setelah 1 hari adalah 5,5. Diilihat dari gambar 5, pada pengujian ini dikatakan proses fermentasi terjadi karena tahap pengasaman[4] berlangsung dengan cepat dilihat dari rata-rata tiap harinya pH turun 1,0. Kemudian di hari ke-5 pH mulai konstan pada nilai 2,8.



Gambar 5. Grafik Uji pH Substrat

3.2 Uji Substrat Menggunakan Kontrol ON/OFF

Pengujian ini dilakukan selasa, 13 february 2015 dengan kondisi substrat dalam tangki pengadukan dikondisikan temperaturnya dalam rentang suhu 10°C sampai 0°C.



Gambar 7. Grafik Uji Substrat Kontrol On-Off

Pada uji substrat yang dkontrol on/off dengan rentang 10°C sampai 0°C didapatkan nilai pH awalnya (nasi sisa yang sudah dicampur air dan diblender) 5,6 turun hingga 5,2 pada hari ke-7 yang dapat dilihat pada gambar 5. Proses fermentasi sudah mulai terjadi pada pengujian ini ditandai dengan adanya penurunan pH namun tidak cepat, karena proses oksidasi substrat terjadi perlahan-lahan.

4. Kesimpulan dan Saran

4.1 Kesimpulan

Berdasarkan uraian dibuat beberapa kesimpulan sebagai berikut:

1. Pada uji substrat tanpa pelakuan didapatkan nilai pH awalnya 5,5 turun hingga 2,8 pada hari ke-5. Proses fermentasi berlangsung tahap cepat. Ini dapat di lihat dari pH yang terus turun secara drastis.
2. Pada uji substrat yang dikontrol on/off dengan rentang 10°C sampai (0°C) didapatkan nilai pH awalnya 5,6 turun hingga 5,2 pada hari ke-7. Proses fermentasi berlangsung namun perlahan-lahan. Oleh karena itu, pengontrolan on/off terbukti baik karena dapat menjaga pH substrat.

4.2 Saran

Saran untuk memperbaiki sistem untuk kedepannya adalah dapat ditambahkan pengadukan setiap saat supaya temperatur substrat lebih homogen.

Daftar Pustaka :

- [1] Chu, Chun-Feng.(2008). *A PH and Temperature Phased Two Stage Process for Hydrogen and Methane Production From Food Waste*.Universitas Fukushima,Jepang
- [2] Santoso,Anugrah. (2010). *Produksi Biogas dari Limbah Rumah Makan Melalui Peningkatan Suhu dan Penambahan Urea pada Perombakan Anaerob*. Jurusan Biologi Fakultas Matematika dan Ilmu Pengetahuan Alam Universitas Sebelas Maret,Surakarta
- [3] Arduino. (2013, 8 9). *Arduino*. (Arduino) Retrieved 4 6, 2014, from <http://arduino.cc/en/Main/arduinoBoardUno>
- [4] Manurung,R.(2004).*Proses Anaerobik Sebagai Alternatif untuk Mengelola Limbah Sawit*. Program Studi Teknik Kimia Fakultas Teknik Universitas Sumatera Utara,Medan