

KONTROL pH PADA REAKTOR TPAD (*TEMPERATURE PHASED ANAEROBIC DIGESTER*) BAGIAN REAKTOR HIDROGEN TERMOFILIK

CONTROL OF pH IN THE TPAD (TEMPERATURE PHASED ANAEROBIC DIGESTER) REACTOR THERMOPHILIC HYDROGEN REACTOR SECTION

Elsa Krisdiana

Prodi S1 Teknik Fisika, Fakultas Teknik Elektro, Universitas Telkom
krisdianaelsa@gmail.com

Abstrak

Produksi hidrogen menggunakan substrat nasi melibatkan bakteri anaerob. Proses metabolisme bakteri tersebut dipengaruhi oleh pH. Oleh karena itu, dibutuhkan suatu sistem kontrol pH pada reaktor TPAD bagian reaktor hidrogen termofilik untuk mengontrol nilai pH substrat.

Pada penelitian ini, dilakukan dua percobaan yaitu percobaan tanpa kontrol pH dan percobaan menggunakan kontrol pH. Berdasarkan percobaan tanpa kontrol pH, nilai pH substrat turun secara polinomial dan dapat ditentukan larutan basa yang akan digunakan pada percobaan menggunakan kontrol pH. Pada percobaan menggunakan kontrol pH, sistem yang dibangun dapat menjaga nilai pH dengan nilai rata-rata *error* sistem sebesar 0,06.

Kata Kunci : Kontrol, pH, biomassa, anaerobik, termofilik.

Abstract

Hydrogen production using rice as a substrate involves anaerobic bacteria. The process of bacterial metabolism is influenced by pH. Therefore, we need a pH control system on reactor TPAD part thermophilic hydrogen reactor to control the pH value of the substrate.

In this study, conducted two experiments are without pH control and using pH control. Based on the experiment without pH control, the pH value drop polynomial and can be determined alkaline solution to be used in the pH control experiment. In experiment using pH control, a system built to keep pH in the value range 5,00 to 6,00 with an average error of the system is 0,06.

Keywords : Control, pH, biomass, anaerobic, thermophilic.

1. Pendahuluan

Hidrogen adalah salah satu sumber energi yang menjanjikan sebagai *clean energy* di masa depan [1-3]. Hidrogen merupakan sumber energi alternatif yang berpotensi karena merupakan unsur yang banyak terdapat di alam bebas dan dapat diperbarui. Selain itu, hidrogen merupakan energi alternatif yang ramah lingkungan karena tidak memiliki ikatan dengan karbon sehingga tidak memiliki emisi gas buang yang berbahaya dapat dilihat pada penggunaan hidrogen pada teknologi *fuel cell* menghasilkan emisi uap air.

Hidrogen merupakan sumber energi sekunder yang harus diolah oleh energi lainnya seperti Biomassa. Biohidrogen dihasilkan dari bahan organik yang dapat diperbaharui seperti limbah makanan. Produksi hidrogen melibatkan enzim atau mikroba yang merupakan sejumlah spesies jasad renik. Secara biologis, biohidrogen diproduksi dengan memanfaatkan organisme bakteri melalui proses fermentasi atau fotoreduksi untuk merombak substrat organik (limbah atau nonlimbah) menjadi energi hidrogen [4].

Pembentukan hidrogen yang berasal dari limbah makanan akan menghasilkan asam laktat. Produksi asam laktat memiliki efek penghambatan pada produksi hidrogen [5]. Efek dari bakteri asam laktat pada produksi hidrogen tergantung pada pH dan suhu, efek penghambat pada bakteri yang memproduksi hidrogen dapat dicegah dengan menjaga pH lebih dari 5,00 [6] atau suhu lebih dari 50°C [5]. Kisaran pH optimum untuk memproduksi hidrogen pada reaktor hidrogen termofilik adalah 5,50 sampai dengan 6,00 [6]. Sehingga dibutuhkan suatu kontrol pH yang dapat menjaga nilai pH pada rentang nilai pH yang dibutuhkan pada reaktor hidrogen termofilik.

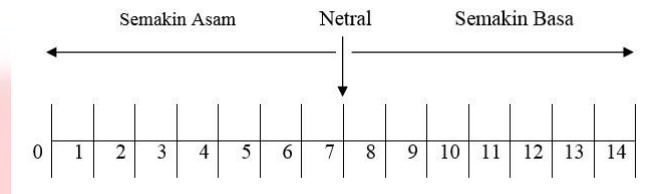
2. Dasar Teori

2.1. Derajat Keasamaan (pH)

Derajat keasamaan atau pH merupakan ekspresi untuk menyatakan konsentrasi ion hidrogen (H^+) dalam larutan. Pada tahun 1909, Sorrensen memperkenalkan konsep eksponen ion hidrogen (pH) untuk menghindari kerumitan penulisan angka dengan faktor 10 berpangkat negatif. Secara matematis dapat dilihat dari persamaan berikut :

$$\text{pH} = -\log(\text{H}^+) = \log \frac{1}{\text{H}^+} \quad (1)$$

Berdasarkan konsentrasi ion hidrogen (H^+), pH larutan terbagi menjadi tiga kategori yaitu asam, netral, dan basa.



Gambar 2.1 Skala pH

2.2. Pengolahan Secara Anaerob

Pengolahan secara anaerob merupakan pengolahan limbah untuk menstabilkan atau merombak limbah yang melibatkan aktifitas mikroorganisme yang tidak membutuhkan oksigen dalam proses pengolahan. Menurut Trihadiningrum pada tahun 1989, pengolahan secara anaerob dikategorikan menjadi tiga berdasarkan kebutuhan makanan yaitu :

1) Kelompok bakteri hidrolitik

Kelompok bakteri hidrolitik terdapat pada proses hidrolisis yaitu proses kelompok bakteri hidrolitik menguraikan bahan organik kompleks yang tidak terlarut seperti lemak, protein, karbohidrat dan polisakarida dengan bantuan enzim *protase*, *lipase*, *karbohidrase*, dan *erase* menjadi bahan organik yang terlarut dalam air.

2) Kelompok bakteri acetogenik

Kelompok bakteri acetogenik terdapat pada proses acetogenesis yaitu proses fermentasi asam amino, glukosa dan β -oksidasi asam lemak untuk menghasilkan asetat atau hidrogen. Kelompok bakteri acetogenik dibagi menjadi dua yaitu kelompok homoacetogenik dan kelompok acetogenik penghasil hidrogen. Kelompok homoacetogenik dapat mengubah heksosa dan asam laktat menjadi asam asetat. Selain itu, kelompok homoacetogenik dapat mengubah hidrogen, karbon dioksida, dan HCOOH menjadi asam asetat. Kelompok acetogenik penghasil hidrogen dapat menghasilkan hidrogen dan asam laktat dari alkohol dan asam organik. Selain itu, kelompok bakteri acetogenik penghasil hidrogen dapat mengubah asam propionat menjadi asam asetat dan hidrogen.

3) Kelompok bakteri metanogenik

Kelompok bakteri metanogenik dapat mengubah asam organik volatil menjadi gas metana dan karbon dioksida.

Secara garis besar, proses secara anaerobik dapat dikategorikan menjadi empat fase yaitu :

1) Hidrolisis

Pada tahap hidrolisis, bahan organik yang tidak terlarut diubah menjadi bahan organik yang terlarut dengan bantuan enzim yang dikeluarkan oleh bakteri fermentatif.

2) Acidogenesis

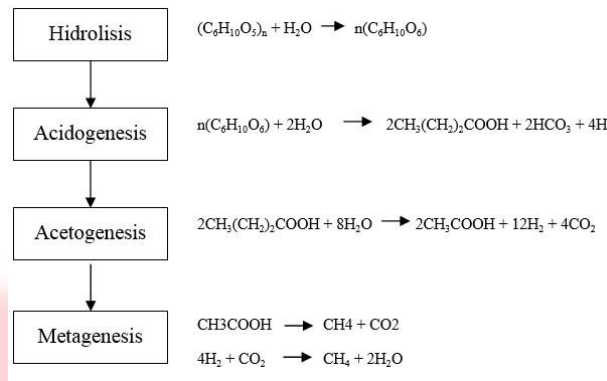
Pada tahap acidogenesis, bahan organik terlarut diubah menjadi senyawa yang lebih sederhana.

3) Acetogenesis

Pada tahap acetogenesis, senyawa sederhana yang merupakan hasil dari tahap acidogenesis diubah menjadi hidrogen, asetat, karbon dioksida, dan sel baru dengan bantuan bakteri.

4) Metanogenesis

Pada tahap metanogenesis, asetat, hidrogen, asam formiat, dan metanol diubah menjadi metana dan karbon dioksida.



Gambar 2.2. Diagram proses secara anaerob

2.3. Faktor yang Mempengaruhi Produksi Gas Hidrogen

Produksi gas hidrogen ditentukan oleh berbagai faktor. Faktor-faktor yang menentukan keberhasilan produksi gas hidrogen antara lain :

2.3.1. Derajat Keasaman (pH)

Nilai pH memberi pengaruh terhadap produksi hidrogen. Produksi hidrogen akan terhambat jika terjadi produksi asam laktat. Efek dari asam laktat dapat dicegah dengan menjaga pH lebih dari 5.0 [5]. Untuk menghasilkan produksi hidrogen, kisaran pH berada 5.5-6.0 dan NaOH ditambahkan untuk penyesuaian [7].

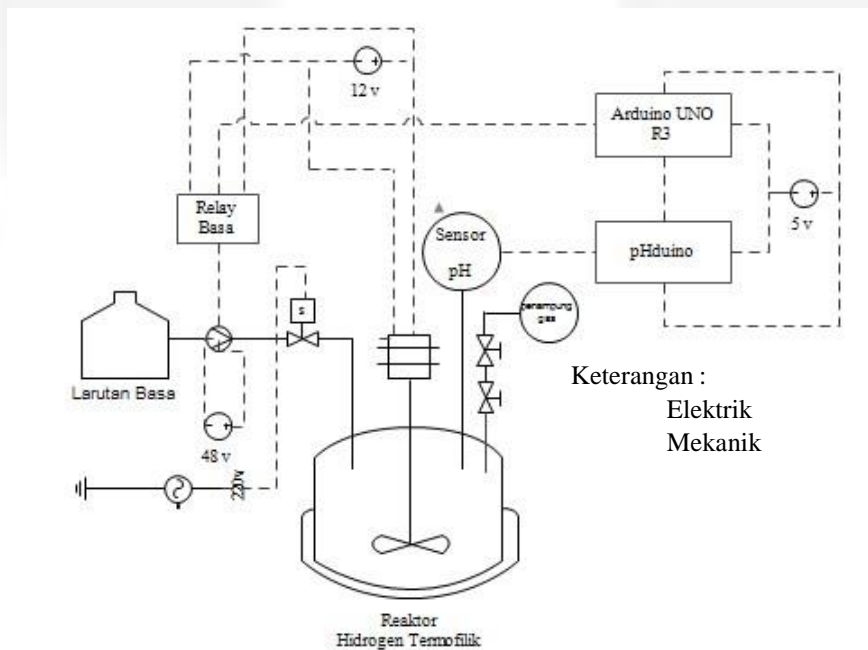
2.3.2. Suhu

Pengaruh suhu bergantung dengan jenis bakteri. Bakteri psychrophilic hidup pada suhu kecil dari 15°C, bakteri mesophilic hidup pada suhu 15°C - 45°C, dan bakteri thermophilic hidup pada suhu 45°C – 65°C [8]. Bakteri pada proses hidrolisis dapat hidup dalam kondisi mesofilik atau termofilik. Pada kondisi termofilik waktu retensi dapat dipersingkat dan mengurangi bakteri patogen. Pada kondisi mesofilik bakteri yang hidup merupakan bakteri metanogenik yang sensitif terhadap perubahan suhu yang cepat. Perubahan kecil suhu menyebabkan penurunan aktifitas yang signifikan.

3. Perancangan Sistem

3.1. Rancang Bangun Sistem Kontrol pH

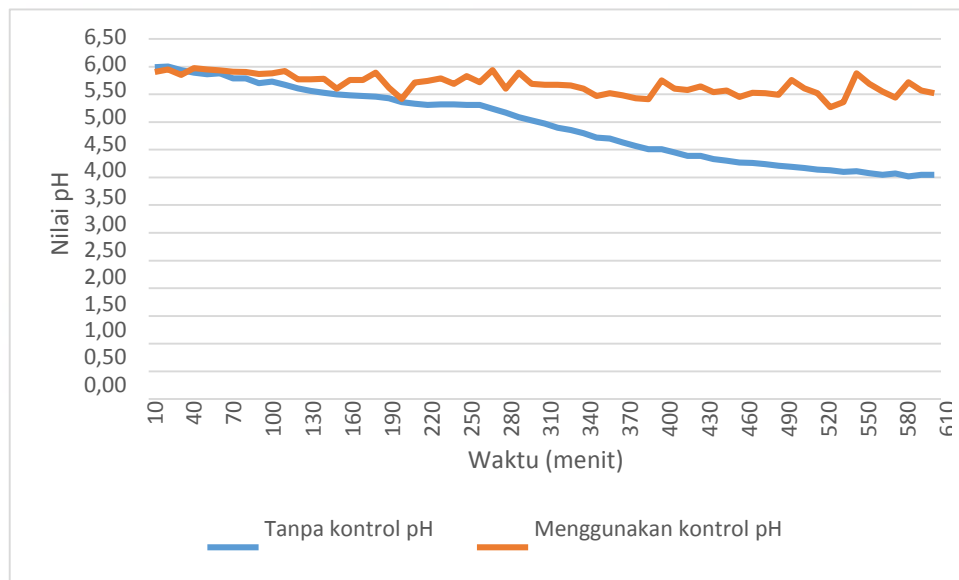
Rancangan bangun sistem kontrol pH pada reaktor TPAD bagian reaktor hidrogen termofilik meliputi perancangan elektrik, mekanik, program, realisasi sistem, pengujian dan pengambilan data serta analisis data. Berikut rancang bangun sistem secara keseluruhan,



Gambar 3.1 Rancang bangun sistem kontrol pH

3.2. Pembahasan

Pada penelitian ini, dilakukan dua percobaan yaitu percobaan tanpa kontrol pH dan percobaan menggunakan kontrol pH. Percobaan tanpa kontrol pH bertujuan untuk melihat perubahan pH dan untuk menentukan larutan asam atau basa yang akan digunakan pada percobaan menggunakan kontrol pH. Pada percobaan kontrol pH bertujuan untuk melihat kinerja alat yang telah dibuat. Berikut grafik hasil percobaan yang telah dilakukan :



Gambar 3.2 Grafik perubahan pH tanpa kontrol pH dan menggunakan kontrol pH

Pada gambar 3.2 bagian grafik tanpa kontrol pH dapat dilihat bahwa nilai pH substrat turun secara polinomial. Grafik tersebut dapat didekati dengan persamaan berikut :

$$y = -1E - 09x^6 + 2E - 07x^5 - 1E - 05x^4 + 0,0003x^3 - 0,0024x^2 - 0,0308x + 6,042$$

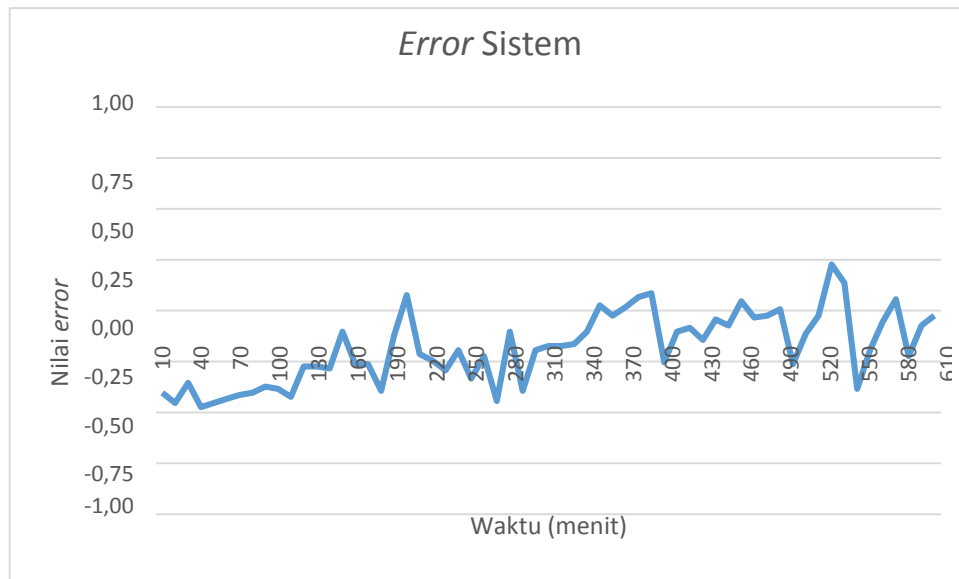
Dimana,

y = Nilai pH

x = Waktu [menit]

Pada menit ke-610, nilai pH mengalami penurunan drastis dari pH awal 5,99 menjadi 4,05. Hal ini dikarenakan pada menit tersebut telah memasuki tahapan *acidifikasi* dan *acetogenesis*. Menurut Budiyo pada tahun 2013, adanya aktivitas bakteri anaerob pada reaktor menyebabkan terjadinya perubahan pH. Sehingga dapat disimpulkan metabolisme yang terjadi di dalam reaktor mengakibatkan penurunan nilai pH. Dari hal tersebut, dapat ditentukan larutan asam atau basa yang digunakan pada percobaan kontrol pH. Nilai pH pada percobaan tanpa kontrol pH mengalami penurunan, maka perlu ditambahkan larutan basa agar pH substrat dapat dikontrol pada rentang pH yang dibutuhkan proses yaitu pada rentang 5,00 sampai dengan 6,00.

Pada gambar 3.2 terlihat perbedaan pada grafik tanpa kontrol pH dengan grafik menggunakan kontrol pH. Ketika sistem menggunakan kontrol pH, sistem akan mengontrol nilai pH pada *setpoint* 5,50. Nilai maksimum dan minimum pH hasil pengontrolan, masing-masing adalah 5,97 dan 5,27.



Gambar 3.3 Grafik *error* sistem kontrol pH

Gambar 3.3 merupakan grafik *error* sistem kontrol pH. Nilai *error* diperoleh dari *setpoint* 5,50 dikurangi nilai pH aktual, sehingga diperoleh nilai rata-rata *error* sistem sebesar 0,06. Masing-masing nilai maksimum dan minimum pH substrat terukur adalah 5,97 dan 5,27. Nilai tersebut dapat dikatakan aman, mengingat rentang pH yang aman pada proses *acidifikasi* dan *acetogenesis* adalah 5,00 sampai dengan 6,00.

3.3. Kesimpulan

Berdasarkan penelitian yang dilakukan pada tugas akhir ini dapat disimpulkan yaitu :

- 1) Pada percobaan tanpa kontrol pH, nilai pH substrat mengalami penurunan secara polinomial.
- 2) Berdasarkan percobaan tanpa kontrol pH dibutuhkan larutan basa untuk mengontrol nilai pH pada rentang nilai yang dibutuhkan yaitu NaOH dengan molaritas 2M.
- 3) Sistem kontrol pH yang dibangun memiliki nilai rata-rata *error* sistem 0,06.

Daftar Pustaka

- [1] Khanal, S. (2008). *Anaerobic Biotechnology for Bioenergy Production*. Manoa: Wiley-Blackwell.
- [2] Sun-Kee Han, Hang-Sik shin. 2003. "Biohydrogen production by anaerobic fermentation of food waste". *International Journal of Hydrogen Energy* 29 (2004) 569-577.
- [3] Nazlina Hiza, Mohd Yasin, Mohd Ali Hassan, Nor' Aini Abd Rahman, Tabassum Mumtaz. 2013. "Food waste and food processing for biohydrogen production". *Journal of Environment Management* 130 (2013) 375-385.
- [4] Ilgi Karapinar Kapdan, Fikret Kargi. 2005. "Bio-hydrogen production from waste materials". *A review Enzyme and Microbial Technology* 38 (2006) 569-582.
- [5] Chiu-Yue Lin, Rong-Chong Chang. Fementative production at ambient temperature. *International journal of Hydrogen Energy* 29 (2004) 715-720.
- [6] H.M.Y. Nazlina, A.R. Nor Aini, F. Ismail, M.Z.M. Yusof, M.A. Hassan. 2009. "Effect of Different Temperature, Initial pH and Substrate Compositision on Biohydrogen Production from Food Waste in Batch Fermentation". *Asian Journal of Biotechnology* 1(2):42-50.
- [7] Samir Kumar Khanal, Wen-Hsing Chen, Ling Li, Shihwu Sung. Biological hydrogen production: effects of pH and intermediate products. *International Journal of Hydrogen Energy* 29 (2004) 1123-1131.
- [8] Liu, Dawei. 2008. "Bio-hydrogen Production by Dark Fermentation from Organic Wastes and Residues". Denmark: Technical University of Denmark.
- [9] Keigo YASUDA, Shigeharu TANISHO. 2006. "Fermentative Hydrogen Production from Artificial Food Wate". Japan: Yokohama National University.