

# PERANCANGAN SISTEM MESIN PENUKAR UANG DOLAR AMERIKA ATAU RIYAL KE RUPIAH MENGGUNAKAN ARDUINO UNO : MEKANIK DAN OTOMASI

## *DESIGN MONEY CHANGER AMERICAN DOLLARS OR RIYALS TO RUPIAHS MACHINE SYSTEM USING ARDUINO UNO : MECHANIC AND AUTOMATION*

Achmad Budi Utomo, Angga Rusdinar, Erwin Susanto

Prodi S1 Teknik Elektro, Fakultas Teknik Elektro, Universitas Telkom

[achmadbudiutomo1@gmail.com](mailto:achmadbudiutomo1@gmail.com), [anggarusdinar@telkomuniversity.ac.id](mailto:anggarusdinar@telkomuniversity.ac.id), [abumuflih2005@gmail.com](mailto:abumuflih2005@gmail.com)

---

**Abstrak** – Pada penelitian ini dirancang sebuah alat yang dapat membantu dalam proses penukaran uang asing ke uang rupiah. Mesin ini berbasis mikrokontroler dan juga motor DC untuk proses pengeluaran uang pada mesin. Mekanika pada mesin akan membuat uang rupiah yang keluar satu per satu dan sesuai dengan kurs uang asing yang ingin ditukarkan. Pada mikrokontroler diberi metode *divider* untuk menentukan uang rupiah yang akan keluar dari mesin dan pada motor DC diberi metode PWM untuk mengatur kecepatan motor DC. Tambahan *user interface* dibuat sebagai sarana antarmuka agar pengguna mengetahui jenis uang yang akan ditukarkan. Dari hasil pengukuran dapat disimpulkan bahwa untuk mengeluarkan satu lembar uang, mesin membutuhkan waktu 1,7 detik untuk PWM bernilai 127 dan membutuhkan waktu 0,8 detik untuk PWM bernilai 255. Dengan alat yang telah dirancang ini, proses penukaran uang akan lebih mudah dan dapat dilakukan dimana saja.

**Kata kunci** : Penukar Uang, Mikrokontroler, Motor DC, *Divider*, *Pulse Width Modulation(PWM)*

---

*Abstract - This research is about to design a tool that can assist in the process of exchange of foreign currency into rupiahs. This machine is based on microcontroller and DC motors for the process money to go out on a machine. Mechanics on a machine will make rupiahs out one by one and in accordance with the foreign currency exchange rate that would like to be exchanged. In microcontroller given divider method for determining the rupiah that will come out of the machine and the DC motor are given PWM method to control the speed of a DC motor. Additional user interface is created as a means of interface to let users know the kind of money that will be exchanged. From the measurement process, it can be concluded that to take out one sheet of money, the machine takes 1.7 seconds for PWMs value 127 and takes 0.8 seconds for PWMs value 255. With this tool has been designed, the exchange of money will be easier and can be done anywhere.*

**Keywords:** *Money changers, Microcontroller, DC Motor, Divider, Pulse Width Modulation (PWM)*

---

## I. PENDAHULUAN

Pada penukaran nilai mata uang asing saat ini, di beberapa negara sudah terdapat alat penukaran mata uang, namun hanya pada poundsterling ke dollar. Di Indonesia, belum ada alat untuk menukarkan uang seperti beberapa negara tersebut. Yang dilakukan untuk bertukar mata uang di Indonesia adalah bertemu langsung dengan penyedia jasa penukaran uang. Mesin penukar uang adalah solusi agar menukarkan uang asing ke rupiah lebih mudah dan dapat dilakukan dimana saja. Mesin ini dikendalikan oleh mikrokontroler yang mengontrol motor DC agar uang dapat keluar dari mesin. Tidak membutuhkan waktu yang lama dan dapat dilakukan dimana saja merupakan keunggulan dari mesin penukar uang yang dirancang.

Adapun batasan masalah yang dibahas dalam penelitian ini meliputi :

- 1) Mekanik alat ini hanya sistem pengeluaran uang, sementara masukan terdapat pada komputer.
- 2) Nilai mata uang asing yang dapat ditukarkan hanya 1,2,5,10 US Dollar dan 1,5,10 Riyal.
- 3) Uang rupiah pada alat harus dalam keadaan baru (lurus, tidak kusut, tidak basah).
- 4) Uang Rupiah yang digunakan 1000, 2000, 5000, 10000, 20000, 50000, 100000 dan harus terdapat uang di setiap nominalnya.
- 5) Uang Rupiah yang keluar maksimal berjumlah 199000.
- 6) Kurs yang digunakan merupakan kurs buatan yang sudah ditentukan sebelumnya.
- 7) Kontroler yang digunakan adalah *Arduino Uno*.

## II. TEORI PENUNJANG

### A. Arduino Uno[7]

Arduino Uno menggunakan mikrokontroler ATmega 328 sebagai kontrol utama. ATmega 328 merupakan jenis mikrokontroler 8 bit dengan arsitektur *RISC*, dimana pemrogramannya dapat dilakukan secara serial baik menggunakan bahasa *assembly*, bahasa C, maupun bahasa basic. Untuk membantu pemrograman Arduino Uno, digunakanlah *library* yang merupakan kombinasi perangkat lunak berisikan kode-kode program untuk mendukung berbagai macam aplikasi pemrograman.

### B. Motor DC[11]

Motor DC adalah motor listrik yang memerlukan suplai tegangan arus searah pada kumparan medan untuk diubah menjadi energi gerak mekanik. Kumparan medan pada motor dc disebut stator (bagian yang tidak berputar) dan kumparan jangkar disebut rotor (bagian yang berputar). Motor DC memiliki 3 bagian atau komponen utama untuk dapat berputar sebagai berikut:

- 1) Kutub medan
- 2) Dinamo
- 3) Commutator

Motor listrik arus searah DC ini dapat dibedakan lagi berdasarkan sumber dayanya, yaitu sebagai berikut:

- 1) Motor DC sumber daya terpisah (*separately excited*) adalah jenis motor DC yang sumber arus medannya dicatu dari sumber terpisah, sehingga motor listrik DC ini disebut Motor DC sumber daya terpisah.
- 2) Motor DC sumber daya sendiri (*self excited*) adalah jenis motor DC yang sumber arus medannya dicatu dari sumber yang sama dengan kumparan motor listrik. Motor ini terbagi menjadi 3 jenis, yaitu:
  - a) Motor DC shunt, pada motor DC shunt, gulungan medan (medan shunt) disambungkan secara paralel dengan gulungan motor listrik. Oleh karena itu, total arus dalam jalur merupakan penjumlahan arus medan dan arus jangkar.
  - b) Motor DC seri, pada motor DC seri, gulungan medan (medan shunt) dihubungkan secara seri dengan gulungan kumparan motor. Oleh karena itu, arus medan sama dengan arus jangkar.
  - c) Motor DC compound/ gabungan, merupakan gabungan seri dan juga shunt. Pada motor ini, gulungan medan (medan shunt) dihubungkan secara paralel dan seri dengan gulungan motor listrik. Sehingga, motor compound memiliki torsi penyalan awal yang bagus dan kecepatan yang stabil.

### C. Pulse Width Modulation (PWM)

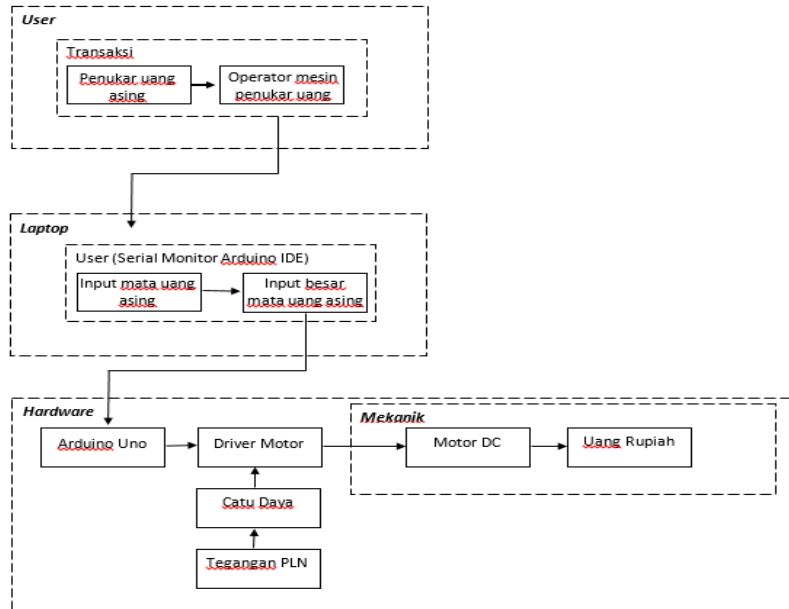
PWM secara umum adalah sebuah cara memanipulasi lebar sinyal yang dinyatakan dengan pulsa dalam suatu periode, untuk mendapatkan tegangan rata-rata yang berbeda. Sinyal PWM pada umumnya memiliki amplitudo dan frekuensi dasar yang tetap, namun memiliki lebar pulsa yang bervariasi. Lebar pulsa PWM berbanding lurus dengan amplitudo sinyal asli yang belum termodulasi. Artinya, sinyal PWM memiliki frekuensi gelombang yang tetap namun *duty cycle* bervariasi (antara 0% hingga 100%).[12]

Pulse Width Modulation (PWM) merupakan salah satu teknik untuk mendapatkan signal analog dari sebuah piranti digital. Sebenarnya Sinyal PWM dapat dibangkitkan dengan banyak cara, dapat menggunakan metode analog dengan menggunakan rangkaian op-amp atau dengan menggunakan metode digital. Dengan metode analog setiap perubahan PWM-nya sangat halus, sedangkan menggunakan metode digital setiap perubahan PWM dipengaruhi oleh resolusi dari PWM itu sendiri. Resolusi adalah jumlah variasi perubahan nilai dalam PWM tersebut. Misalkan suatu PWM memiliki resolusi 8 bit berarti PWM ini memiliki variasi perubahan nilai sebanyak  $2^8 = 256$  variasi mulai dari 0 – 255 perubahan nilai yang mewakili *duty cycle* 0 – 100% dari keluaran PWM tersebut.

### III. PERANCANGAN SISTEM

#### A. Perancangan Sistem Umum

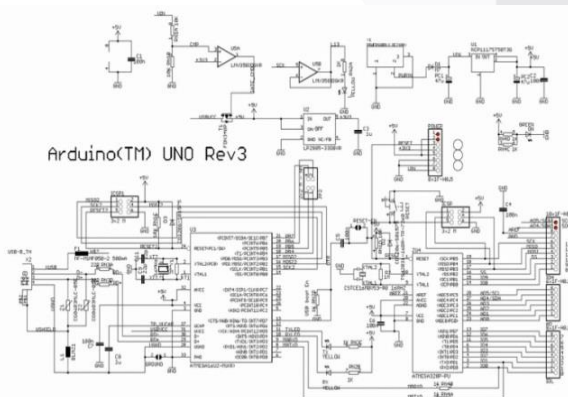
Perangkat keras yang digunakan dalam mesin penukar uang ini berfungsi sebagai pengontrol proses pengeluaran uang rupiah hasil dari proses perangkat lunak. Berikut ini merupakan diagram blok dari sistem umum mesin penukar uang yang dirancang.



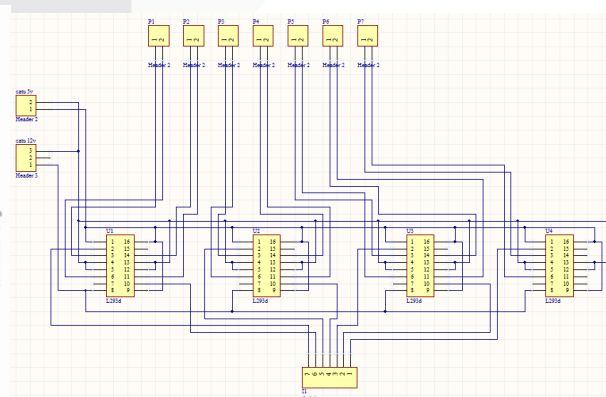
Gambar 1 Diagram Blok Sistem

Keterangan dari blok diagram diatas adalah :

- 1) Personal computer berfungsi untuk membuat program untuk memasukan jenis mata uang asing dan nominal dari mata uang asing tersebut.
- 2) *Arduino Uno* digunakan sebagai penerjemah data analog dari personal komputer sebelum dikirim ke driver motor DC.
- 3) Catudaya berfungsi untuk memberi catuan pada blok driver motor DC dan *Arduino Uno*.
- 4) Driver Motor DC digunakan untuk mengontrol putaran pada motor DC dalam proses pengeluaran uang rupiah.
- 5) Sistem minimum yang digunakan adalah *Arduino Uno* dengan gambar skematik sebagai berikut.



Gambar 2 Skematik Arduino Uno[2]



Gambar 3 Skematik Driver Motor DC

- 6) Driver motor DC berfungsi untuk mengatur arah putaran pada motor DC. Terdapat 4 buah IC driver motor DC yang digunakan karena pada mata uang rupiah kertas terdapat 7 jenis nominal. IC yang dipakai tersebut adalah L293D. 1 IC L293D dapat memutarakan 2 motor DC. Pada alat ini hanya dibutuhkan 1 arah putaran

motor DC, yaitu ke luar agar uang rupiah dapat keluar dengan baik. Masukan pada IC 1293D terdapat pada pin 2 dan 10. Masukan tersebut berupa PWM untuk mengontrol putaran motor DC. IC ini bekerja dengan 5 volt pada pin 16 dan butuh datuan dari luar agar motor DC dapat bergerak yaitu sebesar 12 volt. Skematik driver motor stepper yang digunakan ditunjukkan pada gambar 3 diatas.

Motor DC yang digunakan dalam tugas akhir ini jenis GMX022 DC Gear Motor sebagai alat untuk mengeluarkan uang dari mekanik rancangan sistem. Alasannya adalah karena motor ini sudah terdapat gear didalamnya sehingga motor DC apabila diberi tegangan tidak terlalu cepat berputar, dan juga memiliki torsi agar dapat mendorong uang keluar. Motor DC ini memiliki spesifikasi sebagai berikut :

Gear box	: Ya	Tegangan	: 3-12 volt
Bentuk/shaft	: 90 degree	Arus	: 2,3 A
Kec. putar	: 100rpm	Torsi	: 3kg.cm



**Gambar 4** Motor DC GMX022

- 7) Mata uang Rupiah adalah mata uang resmi Indonesia. Mata uang ini dicetak dan diatur penggunaannya oleh Bank Indonesia dengan kode ISO 4217 IDR. Secara tidak formal, orang Indonesia juga menyebut mata uang ini dengan nama “perak”. Satu rupiah dibagi menjadi 100 sen, walaupun inflasi telah membuatnya tidak digunakan lagi kecuali hanya pencatatan di pembukuan bank.[8] Adapun ciri dari setiap mata uang Rupiah, yaitu:

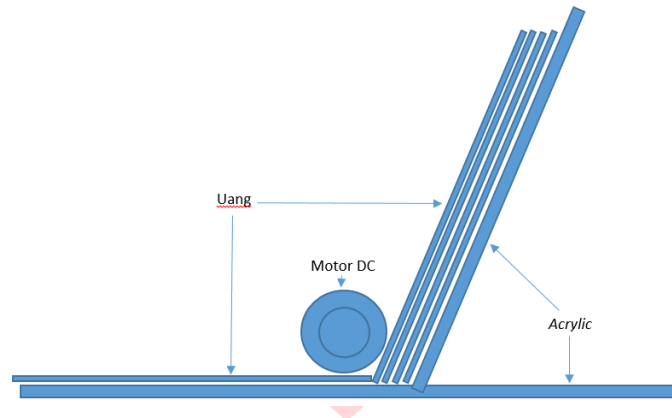
Rupiah Kertas						
Nilai	Ukuran (mm)		Warna dominan	Gambar		Tanda Air
	Panjang	Lebar		Depan	Belakang	
Rp 1.000	141	65	Cyan	Kapten Pattimura	Pulau Tidore dan Pulau Maitara	Cut Nyak Meutia
Rp 2.000	141	65	Abu-abu	Pangeran Antasari	Tarian adat Dayak	Pangeran Antasari
Rp 5.000	143	65	Kuning	Tuaniku Imam Bonjol	Pengerajin Tenun Pandai Sikek	Cut Nyak Meutia
Rp 10.000	145	65	Merah Ungu	Sultan Mahmud Badaruddin II	Rumah Limas	Sultan Mahmud Badaruddin II
Rp 20.000	147	65	Hijau	Otto Iskandardinata	Pemetik The	Otto Iskandardinata
Rp 50.000	149	65	Biru	I Gusti Ngurah Rai	Pura Ulun Danu Bratan	I Gusti Ngurah Rai
Rp	151	65	Merah	Soekarno dan	Gedung	Garuda

100.000			Muda	Muhammad Hatta	DPR/MPR	Pancasila
---------	--	--	------	----------------	---------	-----------

**Tabel 1** Mata uang Rupiah

## B. Perancangan Mekanika Rangka

Pembuatan mekanik pada mesin pengeluaran uang ini menggunakan bahan *acrylic*. Menggunakan sistem yang dipakai pada printer untuk mendapatkan 1 lembar kertas. Pada bagian ini, dibutuhkan *acrylic* dengan berbagai ukuran, Karena dimensi setiap uang rupiah berbeda-beda. Dimensi ukuran rangka mekanika yang dibuat mempunyai panjang 160 mm, lebar 69 mm, dan tinggi 100 mm.



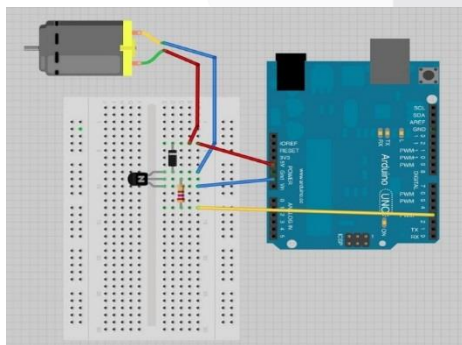
**Gambar 5** Perancangan Mekanika Rangka Mesin Penukar Uang

Celah pada alas *acrylic* dan motor disesuaikan dengan 1 lembar uang. Kemiringan *acrylic* penahan uang disesuaikan agar berapaun jumlah uang yang tersisa, akan tertarik oleh motor DC dan membuat 1 lembar uang keluar. Motor DC dilengkapi dengan gear yang sudah diterangkan pada bab sebelumnya, dan juga dilengkapi dengan karet carbon seperti pada printer.

## IV. PENGUJIAN DAN ANALISIS

### A. Pengujian Perangkat Keras

Pada pengujian ini, akan dilakukan beberapa proses pengujian untuk membuktikan program yang telah dibuat dapat menjalankan motor melalui arduino. Pengujian ini dilakukan dengan memprogram PWM sederhana hanya untuk mengetahui kecepatan motor dapat dikendalikan dengan PWM. Hal pertama menyiapkan komponen dan memprogram pada arduino IDE.



**Gambar 6** Rangkaian Motor DC dan Arduino Uno Sederhana

```

{
  pinMode(motorPin, OUTPUT);
  Serial.begin(9600);
  while (! Serial);
  Serial.println("Speed 0 to 255");
}

void loop()
{
  if (Serial.available())
  {
    int speed = Serial.parseInt();
    if (speed >= 0 && speed <= 255)
    {
      analogWrite(motorPin, speed);
    }
  }
}

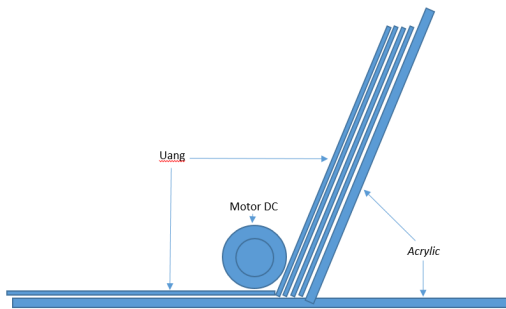
```

**Gambar 7** Program PWM sederhana

Pada gambar diatas, kita dapat memasukan PWM 8-bit sesuai dengan keinginan kita untk memutarakan motor DC dari angka 0 sampai dengan 255.

### B. Pengujian Proses Pengeluaran Uang

Pengujian mekanisme keluarnya uang pada mesin yaitu mencoba mesin untuk mengeluarkan 1 lembar uang rupiah. Penggambaran mekanik sudah dijelaskan pada bab sebelumnya.



**Gambar 8** Sketsa Mekanik Pengeluaran Uang Rupiah



**Gambar 9** Hasil Pengujian Keluar Uang

Pengujian dilakukan untuk mengetahui waktu 1 lembar uang keluar dengan cara melakukan pengeluaran uang secara terus menerus lalu mengubah delay pada setiap program motor DC.

	PWM	
	127	255
Waktu	1,7 detik	0,8 detik

**Tabel 2** Pengujian 1 Lembar Uang Rupiah

Pengujian sistem dilakukan untuk mengetahui bahwa program yang telah dibuat, waktu yang diperlukan uang untuk keluar dan waktu yang diperlukan satu kali penukaran uang dilakukan, dan setiap uang yang keluar berjumlah 1 lembar telah bekerja dengan baik.

1 US Dollar	Lembar Uang	Nominal Uang	On/Off	PWM	Waktu
Motor DC 1 (100.000 Rupiah)	0	0	Off	0	0 detik
Motor DC 2 (50.000 Rupiah)	0	0	Off	0	0 detik
Motor DC 3 (20.000 Rupiah)	0	0	Off	0	0 detik
Motor DC 4 (10.000 Rupiah)	1	10.000	On	127	1,7 detik
Motor DC 5 (5.000 Rupiah)	0	0	Off	0	0 detik
Motor DC 1 (2.000 Rupiah)	1	2.000	On	127	1,7 detik
Motor DC 1 (1.000 Rupiah)	1	1.000	On	127	1,7 detik
Total Uang		13.000	Total Waktu		5,1 detik

**Tabel 3** Pengujian 1 US Dollar

2 US Dollar	Lembar Uang	Nominal Uang	On/Off	PWM	Waktu
Motor DC 1 (100.000 Rupiah)	0	0	Off	0	0 detik
Motor DC 2 (50.000 Rupiah)	0	0	Off	0	0 detik
Motor DC 3 (20.000 Rupiah)	1	20.000	On	127	1,7 detik
Motor DC 4 (10.000 Rupiah)	0	0	Off	0	0 detik
Motor DC 5 (5.000 Rupiah)	1	5.000	On	127	1,7 detik
Motor DC 1 (2.000 Rupiah)	0	0	Off	0	0 detik
Motor DC 1 (1.000 Rupiah)	1	1.000	On	127	1,7 detik

Rupiah)					
Total Uang		26.000	Total Waktu		5,1 detik

**Tabel 4** Pengujian 2 US Dollar

5 US Dollar	Lembar Uang	Nominal Uang	On/Off	PWM	Waktu
Motor DC 1 (100.000 Rupiah)	0	0	Off	0	0 detik
Motor DC 2 (50.000 Rupiah)	1	50.000	On	127	1,7 detik
Motor DC 3 (20.000 Rupiah)	0	0	Off	0	0 detik
Motor DC 4 (10.000 Rupiah)	1	10.000	On	127	1,7 detik
Motor DC 5 (5.000 Rupiah)	1	5.000	On	127	1,7 detik
Motor DC 1 (2.000 Rupiah)	0	0	Off	0	0 detik
Motor DC 1 (1.000 Rupiah)	0	0	Off	0	0 detik
Total Uang		65.000	Total Waktu		5,1 detik

**Tabel 5** Pengujian 5 US Dollar

10 US Dollar	Lembar Uang	Nominal Uang	On/Off	PWM	Waktu
Motor DC 1 (100.000 Rupiah)	1	100.000	On	127	1,7 detik
Motor DC 2 (50.000 Rupiah)	0	0	Off	0	0 detik
Motor DC 3 (20.000 Rupiah)	1	20.000	On	127	1,7 detik
Motor DC 4 (10.000 Rupiah)	1	10.000	On	127	1,7 detik
Motor DC 5 (5.000 Rupiah)	0	0	Off	0	0 detik
Motor DC 1 (2.000 Rupiah)	0	0	Off	0	0 detik
Motor DC 1 (1.000 Rupiah)	0	0	Off	0	0 detik
Total Uang		130.000	Total Waktu		5,1 detik

**Tabel 6** Pengujian 10 US Dollar

1 Riyal Arab	Lembar Uang	Nominal Uang	On/Off	PWM	Waktu
Motor DC 1 (100.000 Rupiah)	0	0	Off	0	0 detik
Motor DC 2 (50.000 Rupiah)	0	0	Off	0	0 detik
Motor DC 3 (20.000 Rupiah)	0	0	Off	0	0 detik
Motor DC 4 (10.000 Rupiah)	0	0	Off	0	0 detik
Motor DC 5 (5.000 Rupiah)	0	0	Off	0	0 detik
Motor DC 1 (2.000 Rupiah)	1	2.000	On	127	1,7 detik
Motor DC 1 (1.000 Rupiah)	1	1.000	On	127	1,7 detik
Total Uang		3.000	Total Waktu		3,4 detik

**Tabel 7** Pengujian 1 Riyal Arab



5 Riyal Arab	Lembar Uang	Nominal Uang	On/Off	PWM	Waktu
Motor DC 1 (100.000 Rupiah)	0	0	Off	0	0 detik
Motor DC 2 (50.000 Rupiah)	0	0	Off	0	0 detik
Motor DC 3 (20.000 Rupiah)	0	0	Off	0	0 detik
Motor DC 4 (10.000 Rupiah)	1	10.000	On	127	1,7 detik
Motor DC 5 (5.000 Rupiah)	1	5.000	On	127	1,7 detik
Motor DC 1 (2.000 Rupiah)	0	0	Off	0	0 detik
Motor DC 1 (1.000 Rupiah)	0	0	Off	0	0 detik
Total Uang		15.000	Total Waktu		3,4 detik

**Tabel 8** Pengujian 5 Riyal Arab

Mata Uang	Waktu yang dibutuhkan
1 US Dollar	5,1 detik
2 US Dollar	5,1 detik
5 US Dollar	5,1 detik
10 US Dollar	5,1 detik
1 Riyal Arab	3,4 detik
5 Riyal Arab	3,4 detik
10 Riyal Arab	3,4 detik

**Tabel 9** Rata-Rata Waktu yang Dibutuhkan

Semua pengujian disatukan menjadi table untuk setiap pertukaran mata uang asing ke rupiah. Menunjukkan rata-rata waktu yang dibutuhkan untuk menukarkan uang. Motor DC bergerak sesuai dengan mata uang rupiah yang seharusnya keluar.

## V. PENUTUP

Dalam perancangan dan pengujian dari Mesin Penukar Uang didapatkan beberapa kesimpulan berikut :

1. Komunikasi antar *software* dengan *hardware* dapat menggunakan program arduino IDE secara serial ke Arduino Uno.
2. Untuk mengontrol motor DC menggunakan Arduino Uno diperlukan driver motor DC dan juga PWM.
3. Pada driver motor DC diperlukan 2 input dan 1 enable untuk mengontrol motor DC dan juga catu daya dari luar.
4. Program pada arduino IDE dapat dijalankan menggunakan serial monitor dengan laptop terhubung langsung dengan Arduino Uno, dan juga serial monitor dapat di reset dengan menutup dan membukanya lagi.
5. Waktu yang diperlukan 1 lembar uang keluar dari mesin untuk PWM 127 yaitu 1,7 detik dan untuk PWM 255 diperlukan 0,8 detik.

## REFERENSI

- [1] Bank Indonesia. 2011. *Buku Panduan Uang Rupiah*. Jakarta : Direktorat Pengedaran Uang.
- [2] Djuandi, Feri. 2011. *Pengenalan Arduino*. Jakarta : Tokobuku.
- [3] Schmidt, Maik. 2011. *Arduino Quick-start Guide*. The Pragmatik Programmers, LLC.
- [4] Kadir, Abdul. 2012. *Panduan Praktis Mempelajari Aplikasi Mikrokontroler dan Pemrogramannya*. Yogyakarta : Andi Yogyakarta.
- [5] Rashid M.H. (2001). *Power Electronics Handbook*. Florida : University of West Florida.
- [6] URL : [www.inbroshare.blogspot.com](http://www.inbroshare.blogspot.com). *Jenis-jenis mikrokontroler*.
- [7] URL : [www.arduino.cc](http://www.arduino.cc). *Overview of Arduino Uno*.
- [8] URL : [www.wikipedia.com](http://www.wikipedia.com). *Pengendali Mikro. Mata Uang Rupiah*.



- [9] URL : [www.adafruit.com](http://www.adafruit.com). *Learn Arduino*.
- [10] URL : [www.intractables.com](http://www.intractables.com). *Arduino and L293D Robot*.
- [11] URL : [www.elektronika-dasar.web.id](http://www.elektronika-dasar.web.id). *Teori motor DC dan Jenis-jenis Motor DC*.
- [12] URL : [www.andri\\_mz.staff.ipd.ac.id](http://www.andri_mz.staff.ipd.ac.id). *Pulse Width Modulation PWM*.

