

APLIKASI PENGUKURAN TINGGI BADAN BERBASIS PENGOLAHAN CITRA DIGITAL MENGGUNAKAN ARUCO MARKER

1st R Anom Nurrachman
Fakultas Teknik Elektro
Telkom University
Bandung, Indonesia
banganum@student.telkomuniv
ersity.ac.id

2nd Hertiana Bethaningtyas
Fakultas Teknik Elektro
Telkom University
Bandung, Indonesia
hertiana@telkomuniversity.ac.id

3rd Rahmat Awaludin Salam
Fakultas Teknik Elektro
Telkom University
Bandung, Indonesia
awaludinsalam@telkomuniv
ersity.ac.id

Abstrak— Masih banyak orang yang menganggap tinggi badan bukanlah sesuatu hal yang penting. Pengukuran tinggi badan secara rutin pada anak juga sangat dianjurkan untuk memantau pertumbuhan dan dapat mencegah terjadinya stunting. Di Indonesia, stunting merupakan masalah yang serius. Berdasarkan data Survei Status Gizi Balita Indonesia tahun 2019, stunting di Indonesia mencapai 27,7%. Angka tersebut masih tinggi dibandingkan ambang batas WHO yaitu 20%. Penelitian yang akan dilakukan adalah pembuatan aplikasi yang dapat melakukan pengukuran tinggi badan pada citra digital dan memprediksi status gizi anak yang diukur. Citra akan diolah menggunakan ArUco marker dan menggunakan algoritma Decision Tree untuk memprediksi status gizi. Berdasarkan pengujian yang dilakukan dapat disimpulkan aplikasi yang dibuat dapat melakukan pengukuran tinggi badan. Akurasi pengukuran tinggi badan tertinggi adalah 96,02% dan prediksi stunting 80% pada jarak 150 cm dan tinggi 90 cm.

Kata kunci—stunting, pengolahan citra digital, ArUco, tinggi badan

I. PENDAHULUAN

Masih banyak orang yang tidak menganggap tinggi badan itu penting. Tinggi badan berpengaruh sebagai variabel pada perhitungan indeks massa tubuh (BMI), yaitu sebuah metode yang sering digunakan untuk mengetahui apakah berat badan seseorang sudah sesuai dengan standar idealnya. Pertumbuhan tinggi badan juga dapat dikaitkan dengan indikator apakah seorang anak telah mencapai atau melampaui batas pertumbuhannya selama masa remaja.

Pengukuran tinggi badan secara rutin pada anak juga sangat dianjurkan untuk memantau pertumbuhan dan dapat mencegah terjadinya stunting. Di Indonesia, stunting merupakan masalah yang serius. Berdasarkan data Survei Status Gizi Balita Indonesia tahun 2019, stunting di Indonesia mencapai 27,7%. Angka tersebut masih tinggi dibandingkan ambang batas WHO yaitu 20%.

Pengukuran tinggi badan saat ini masih dilakukan secara manual, menggunakan stadiometer atau bahkan hanya stiker

di dinding. Hal ini membuat pengukuran menjadi kurang efisien, apalagi ketika harus dilakukan kepada banyak orang di waktu yang bersamaan. Pengukuran tinggi badan pada balita sering dilakukan pada saat kegiatan posyandu. Pengukuran yang dilakukan pada balita sering mendapat kendala dimana balita sering bergerak dan mudah menangis. Pembacaan hasil alat ukur tinggi badan yang dilihat manusia rentan terjadi error. Error sering terjadi disebabkan karena kemampuan penglihatan manusia yang berbeda. Alat pengukuran yang digunakan sering tidak terpasang sempurna yang menyebabkan pengukuran tidak tepat.

Pada masalah ini, pengolahan citra digital dapat menjadi alternatif karena penggunaannya lebih mudah. Penelitian ini dilakukan untuk merancang sebuah sistem yang dapat mengukur tinggi badan menggunakan pengolahan citra digital dan memprediksi kondisi stunting yang dapat dioperasikan pada sebuah aplikasi. Prediksi stunting dilakukan menggunakan algoritma decision tree. Decision Tree adalah sebuah algoritma machine-learning untuk membuat keputusan menggunakan struktur pohon. Cara yang dilakukan adalah menyajikan algoritma dengan kondisi bersyarat, yang meliputi cabang untuk mewakili opsi pengambilan keputusan yang mengarah pada hasil yang dibutuhkan.

Aplikasi yang akan dibuat dirancang menggunakan bahasa pemrograman Python. Python digunakan karena memiliki pustaka yang lengkap, diantaranya untuk pengolahan citra dan pengolahan data. Computer vision adalah pustaka pada python yang dapat memahami sebuah citra yang akan digunakan pada proses pengukuran. Decision Tree adalah algoritma pengolahan data yang akan membantu dalam klasifikasi atau prediksi status gizi anak pada penelitian ini. Python juga dapat digunakan untuk membuat Graphical User Interface (GUI). Penelitian yang akan dilakukan adalah pembuatan aplikasi yang dapat melakukan pengukuran tinggi badan pada citra digital dan memprediksi status gizi anak yang diukur. Citra akan diolah menggunakan ArUco marker dan menggunakan algoritma Decision Tree untuk memprediksi status gizi.

II. KAJIAN TEORI

A. Stunting

Stunting adalah sebuah masalah gizi kronis pada balita yang disebabkan kurangnya asupan gizi yang cukup dalam jangka waktu yang cukup lama. Stunting dapat menyebabkan gangguan di masa depan seperti kesulitan mencapai perkembangan fisik yang optimal, perkembangan motorik yang rendah, dan kemampuan bahasa yang rendah. Menurut Peraturan Menteri Kesehatan nomor 2 tahun 2020 tentang standar antropometri anak, seseorang diklasifikasikan mengalami stunting apabila Z-score tinggi badan menurut umur (TB/U)-nya di bawah -2 SD (standar deviasi) [5]. Di Indonesia Z-score digunakan sebagai pengukuran standar status gizi balita.

Rumus Z-score adalah:

$$Z\ score = \frac{x - MBR}{SBR} \tag{2.1}$$

Dengan: x = Parameter yang diukur (Tinggi Badan)
 MBR = Median Baku rujukan
 SBR = Simpangan baku rujukan

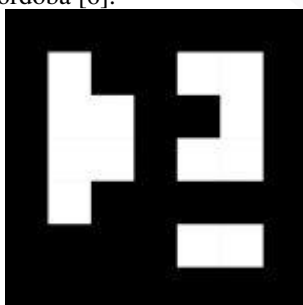
Hasil z-score digunakan sebagai Standar Antropometri Anak. Sesuai yang dilakukan pada penelitian ini, indeks yang digunakan adalah tinggi badan terhadap umur (TB/U). Penjelasan dapat dilihat pada tabel 1.

Tabel 1.
 Status Gizi Anak Berdasarkan Indeks

INDEKS	KATEGORI	AMBANG BATAS (Z-SCORE)
TINGGI BADAN TEHADAP UMUR (TB/U)	SANGAT PENDEK (SEVERLY STUNTED)	< -3 SD
	PENDEK (STUNTED)	-3 SD sampai dengan -2 SD
	NORMAL	-2SD sampai dengan +3 SD
	TINGGI	> +3 SD

B. ArUco Marker

Penanda ArUco atau ArUco marker adalah penanda fiducial yang ditempatkan pada objek yang dicitrakan. Penanda ini merupakan sebuah kotak biner dengan latar belakang dan batas hitam dan pola putih di dalamnya yang unik mengidentifikasinya. Batas hitam membantu membuat deteksi lebih mudah. Penanda ini dapat dibuat dalam berbagai ukuran. ArUco merupakan akronim dari Augmented Reality University of Cordoba [6].



Gambar 1.
 ArUco Marker

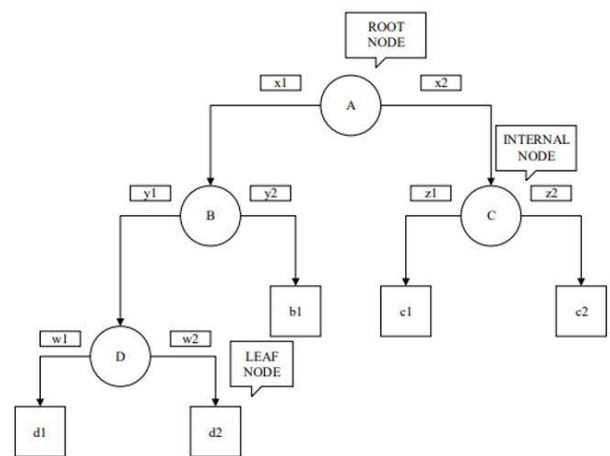
Marker ini sangat mudah digunakan menggunakan pustaka OpenCV. Modul ArUco memiliki total 25 penanda yang sudah ditentukan sebelumnya. Semua penanda di dalamnya berisi jumlah bit yang sama (4x4, 5x5, 6x6 atau

7x7), dan berisi sejumlah penanda tetap (50, 100, 250 atau 1000). ArUco marker dapat dihasilkan dalam beragam ukuran. Ukuran dipilih berdasarkan ukuran objek dan/atau tempat untuk mendapatkan hasil yang maksimal. Jika ArUco terlalu kecil, ArUco dapat diperbesar untuk mempermudah pendeteksian. ArUco yang digunakan memiliki ukuran yang cukup kecil, yaitu 5 cm x 5 cm. Ukuran ini dipilih karena dapat meningkatkan akurasi pengukuran dan masih dapat terlihat jelas pada kamera.

Pengukuran dilakukan dengan skala rasio, yaitu dengan membandingkan ukuran ArUco yang telah diketahui dengan objek yang akan diukur. Cara kerjanya yaitu citra diunggah lalu objek yang akan diukur diidentifikasi dan dicari koordinatnya. Lalu, ArUco marker dideteksi dan menghitung rasio konversi ukuran piksel ke centimeter (cm) dengan panjang keliling ArUco marker yang diketahui. Pengukuran objek dihitung berdasarkan koordinat objek dan konversi dari piksel ke cm.

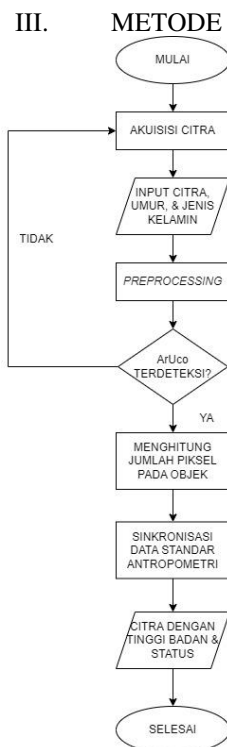
C. Decision Tree

Decision tree merupakan sebuah metode pengambilan keputusan dengan menyusun tiap opsi menjadi bercabang, atau mempresentasikan pohon. Terdapat 3 elemen dalam *decision tree*, yaitu *root node*(akar), *branches*(ranting) atau *internal node*, dan *leaf node*(daun). *Root node* adalah tujuan yang ingin dicapai, *branches* adalah opsi tindakan, lalu *leaf node* adalah hasil keputusan. Biasanya terdapat dua jenis *leaf node*, lingkaran dan persegi. Lingkaran berarti hasilnya tidak pasti atau kemungkinan dan persegi menyatakan hasil yang pasti atau keputusan [7].



Gambar 2.
 Struktur Decision Tree.

Proses ini membutuhkan informasi dari proses ekstraksi ciri. Proses prediksi ini menggunakan data latih dan data uji. Data latih digunakan untuk membuat pola klasifikasi dan referensi prediksi status untuk data yang akan diuji. Data uji digunakan selama proses pengujian untuk mengklasifikasikan data yang belum memiliki klasifikasi [8].



Gambar 3.
Flowchart Sistem.

ArUco disini berfungsi sebagai ukuran acuan karena untuk mengetahui ukuran sebuah objek memerlukan referensi ukuran. Tidak perlu melakukan kalibrasi pada kamera dan selama ArUco terlihat jelas jarak tidak mempengaruhi karena opencv sudah mengetahui ukuran tepat dari ArUco yang digunakan yaitu 5 cm x 5 cm. ArUco marker dideteksi menggunakan fungsi yang sudah terintegrasi pada pustaka opencv, tidak perlu melakukan operasi yang kompleks. Cara kerjanya adalah mendeteksi kontur pada objek citra yang memiliki intensitas atau warna yang sama. Pencarian kontur yang baik adalah dengan mencari objek putih pada latar belakang hitam [9]. *Preprocessing* yang mengubah citra RGB ke *inverse threshold* sangat memudahkan pencarian kontur, sehingga pendeteksian dan meningkatkan akurasinya. Setelah ArUco marker terdeteksi, maka akan didapatkan ukuran objek dan ArUco namun masih dalam piksel. Objek yang akan diukur diberi kotak untuk memudahkan pengukuran dan memastikan objek yang akan diukur benar. Perhitungan tinggi badan dilakukan dengan mengkonversi jumlah piksel ke cm. Langkah awalnya adalah mendeteksi panjang keliling ArUco menggunakan fungsi yang sudah tersedia pada pustaka opencv. Keliling yang masih dalam satuan piksel dikonversi ke cm dengan membagi nilai piksel dengan 20, keliling ArUco pada satuan cm. Untuk mendapatkan tinggi objek orang, tinggi objek yang masih dalam satuan piksel dibagi dengan keliling ArUco yang sudah dalam satuan cm [10].

$$\text{Rasio px ke cm} = \frac{\text{Keliling Aruco (px)}}{20} \quad (3.1)$$

$$\text{Tinggi Objek (cm)} = \frac{\text{Tinggi Objek (px)}}{\text{Rasio px ke cm}} \quad (3.2)$$

Proses klasifikasi dilakukan untuk menentukan status gizi objek berdasarkan info yang didapat pada proses ekstraksi ciri. Klasifikasi yang dilakukan menggunakan algoritma *Decision Tree*.

Pada proses klasifikasi untuk prediksi stunting ini ada dua proses pengolahan data yang akan dilakukan. Proses pertama yang dilakukan adalah proses pelatihan. Pada tahap ini akan dibuat pola klasifikasi yang akan menjadi referensi status pada data pengujian. Data latih yang digunakan adalah tabel Standar Tinggi Badan menurut Umur yang dapat dilihat pada lampiran 9 dan 10. Data latih diekstraksi kemudian menentukan root, stunting atau normal. Setelah itu semua data mendapatkan status sesuai data latih yang sudah diekstraksi. Proses pengujian dilakukan menggunakan data uji yang didapatkan dari proses ekstraksi ciri. Selanjutnya data diolah untuk mengklasifikasikan data yang belum memiliki status. Data uji yang telah diklasifikasi akan mendapatkan status stunting atau normal pada proses labelling.

IV. PEMBAHASAN

A. Analisis Tinggi Badan



Gambar 4.
Grafik Pengujian

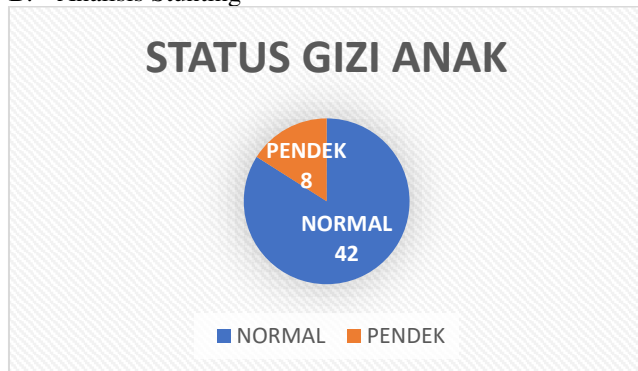
Gambar 4 menunjukkan perbandingan akurasi dari tiap pengujian. Hasil pengujian pengaruh jarak yang didapatkan pada ketinggian 70 cm, jarak 100 cm memiliki akurasi yang lebih baik yaitu 95,77% dibandingkan pada jarak 150 cm dengan akurasi 95,61%. Sedangkan pada ketinggian 90 cm, jarak 150 cm memiliki akurasi yang lebih baik yaitu 96,02% dibandingkan jarak 100 cm dengan akurasi 95,65%.

Dari hasil pengujian pengaruh ketinggian yang diperoleh pada jarak 100 cm, hasil di ketinggian 70 cm memiliki akurasi rata-rata sebesar 95,77% sedangkan pada ketinggian 90 cm memiliki akurasi sebesar 95,65%. Sebaliknya, pada jarak 150 cm ketinggian 90 cm memiliki akurasi yang lebih baik yaitu 96,02% dibandingkan dengan ketinggian 70 cm yang memiliki akurasi 95,61%.

Perbedaan akurasi yang diperoleh dari semua parameter pengujian dipengaruhi oleh beberapa hal. Misalnya, keterbatasan kemampuan dalam melakukan pengambilan citra. Hal tersebut mempengaruhi hasil keluaran dari citra yang diambil. Terdapat noise di sekitar objek pada citra yang mempengaruhi hasil preprocessing dan berdampak pada hasil keluaran. Noise terjadi disebabkan oleh kondisi pencahayaan di ruangan yang kurang sempurna. Muncul bayangan disekitar objek yang mempengaruhi masking pada proses preprocessing. Posisi ArUco yang tidak tegak lurus menghadap kamera juga mempengaruhi hasil keluaran. Posisi ArUco yang mengikuti bentuk badan objek menyebabkan ArUco tidak terbaca tepat 5 cm. Ketinggian kamera mempengaruhi posisi objek pada keluaran citra. Pada jarak 100 cm dan ketinggian 90 cm, beberapa citra bagian kaki objek terpotong sehingga pengukuran tidak tepat.

Objek yang sering bergerak ketika pengambilan foto juga cukup mempengaruhi hasil pengukuran karena objek yang terdeteksi menjadi miring.

B. Analisis Stunting



Gambar 5.
Diagram status gizi anak

Aplikasi yang dibuat tidak hanya untuk mengukur tinggi badan. Aplikasi juga diprogram agar dapat memprediksi status stunting pada anak. Gambar 3 menunjukkan status anak berdasarkan perhitungan manual. Dapat dilihat bahwa sebanyak 42 anak atau 84% berstatus normal. 8 anak berstatus pendek atau mengalami stunting. Lalu, hasil status dari tiap parameter dibandingkan dengan hasil perhitungan materai.

Pada pengujian pada jarak 100 cm dengan ketinggian 70 cm, aplikasi dapat menentukan status 40 anak dengan benar atau sebesar 80% dari keseluruhan data. Pada jarak 100 cm dengan ketinggian 90 cm, akurasi yang didapatkan adalah 76%. Akurasi yang didapatkan pada jarak 150 cm dengan ketinggian 70 cm adalah 78%, sedangkan pada jarak 150 cm dengan ketinggian 90 cm didapatkan akurasi sebesar 80%.

Perbedaan nilai akurasi klasifikasi disebabkan oleh beberapa hal. Hasil pengukuran yang kurang dari nilai aslinya membuat citra tergolong ke status stunting. Selain itu algoritma Decision Tree memiliki kelemahan dimana algoritma ini sifatnya tidak stabil. Hal ini menyebabkan beberapa data yang memiliki status normal namun dilabelkan pendek atau stunting. Sedikit perubahan pada data dapat membuat perubahan besar pada hasil keputusan.

V. KESIMPULAN

Berdasarkan hasil pengujian yang telah dilakukan, maka dapat diambil kesimpulan bahwa aplikasi yang dibuat dapat melakukan pengukuran tinggi badan berbasis pengolahan citra digital menggunakan ArUco marker dan memprediksi status gizi pada balita menggunakan algoritma Decision Tree. Keberhasilan pengujian dibuktikan dengan hasil dan analisis data penelitian. Pada pengukuran dengan jarak 100 cm serta ketinggian kamera 70 cm dan 90 cm didapatkan nilai akurasi sebesar 95,77% & 95,65%. Pada jarak 150 cm dengan 70 cm dan 90 cm akurasi yang didapatkan adalah 95,61% dan 96,02%. Prediksi stunting yang dilakukan menggunakan decision tree mendapatkan akurasi masing-masing 80%, 76%, 78%, dan 80%.

REFERENSI

- [1] A. Harjanto, PENGEMBANGAN SISTEM PENGUKURAN TINGGI BADAN MENGGUNAKAN KINECT, 2018.
- [2] CNN INDONESIA, "Cegah Stunting dengan Rutin Mengukur Tinggi-Berat Badan Anak," 14 January 2021. [Online]. Available: <https://www.cnnindonesia.com/gaya-hidup/20210114075732-255-593483/cegah-stunting-dengan-rutin-mengukur-tinggi-berat-badan-anak>. [Accessed 7 December 2021].
- [3] Roko, "Penurunan Prevalensi Stunting tahun 2021 sebagai Modal Menuju Generasi Emas Indonesia 2045," 27 December 2021. [Online]. Available: <https://sehatnegeriku.kemkes.go.id/baca/umum/20211227/4339063/penurunan-prevalensi-stunting-tahun-2021-sebagai-modal-menuju-generasi-emas-indonesia-2045/#:~:text=Berdasarkan%20hasil%20SSGI%20tahun%202021,5%20provinsi%20yang%20menunjukkan%20kenaikan..> [Accessed 3 February 2022].
- [4] R. Tiniges, "Pahami Metode Decision Tree Sebagai Algoritma Data Science," Dqlab.id, [Online]. Available: <https://dqlab.id/pahami-metode-decision-tree-sebagai-algoritma-data-science>. [Accessed 27 January 2023].
- [5] K. RI, PERMENKES RI NO 2 TAHUN 2020 TENTANG STANDAR ANTROPOMETRI ANAK, 2020.
- [6] S. Nayak, "Augmented Reality using ArUco Markers in OpenCV," 21 March 2020. [Online]. Available: <https://learnopencv.com/augmented-reality-using-aruco-markers-in-opencv-c-python/>. [Accessed 12 December 2021].
- [7] R. Cravit, "What is a Decision Tree and How to Make One [Templates + Examples]," Venngage.com, 2 February 2023. [Online]. Available: <https://venngage.com/blog/what-is-a-decision-tree/>. [Accessed 10 February 2023].
- [8] A. D. Jaya, "DETEKSI LEBAR DAERAH ALIRAN SUNGAI BERDASARKAN PENGOLAHAN CITRA GOOGLE EARTHMENGGUNAKAN METODE BINARY LARGE OBJECT DAN KLASIFIKASI DECISION TREE," Telkom University, 2020.
- [9] OpenCV, "Contours: Getting Started," [Online]. Available: https://docs.opencv.org/4.x/d4/d73/tutorial_py_contours_begin.html. [Accessed 16 January 2023].
- [10] S. Canu, "Measure size of an Object | with Opencv, Aruco marker and Python," pysource, [Online]. Available: <https://pysource.com/2021/05/28/measure-size-of-an-object-with-opencv-aruco-marker-and-python/>. [Accessed 8 November 2022].