

## PERANCANGAN MESIN CAKE DECORATOR DENGAN ARDUINO

### CAKE DECORATOR DESIGN WITH ARDUINO

Ida Bagus Gede Uthara, Angga Rusdinar, Erwin Susanto Prodi S1 Teknik Elektro, Fakultas Teknik Elektro, Universitas Telkom [uthara.idabagus@gmail.com](mailto:uthara.idabagus@gmail.com),  
[anggarusdinar@telkomuniversity.ac.id](mailto:anggarusdinar@telkomuniversity.ac.id), [abunuflih2005@gmail.com](mailto:abunuflih2005@gmail.com)

---

#### Abstrak

Pada tugas akhir ini dirancang sebuah mesin *cake decorator* yang mampu menghias sebuah kue secara otomatis dengan hiasan sederhana. Mesin ini menggunakan Arduino Uno sebagai kontroler dan motor Stepper sebagai penggerak mekanika penghiasan. Metode yang digunakan untuk memposisikan *nozzle* penyemprot adonan adalah metode koordinat absolut, Mesin *cake decorator* yang dirancang pada tugas akhir ini menggunakan dua buah motor stepper sebagai penggerak *nozzle* pada sumbu koordinat y dan bidang cetak pada sumbu koordinat x. Berdasarkan hasil pengujian *cake decorator* dapat menghias sebuah kue dengan kecepatan 1,3 detik per 10 mm dan memiliki tingkat akurasi yang baik .

**Kata kunci :** *Cake decorator, Arduino, Nozzle, G-code, Koordinat absolut*

---

#### Abstract

In this final project designed a cake decorator machine capable of decorating a cake automatically with a simple decoration . This machine uses an Arduino Uno as controller and stepper motors as the driving mechanics. The method used to position the spray nozzle dough is absolute coordinate method , cake decorator machine designed in this thesis uses two stepper motors as the driving nozzle axis and the y coordinate printable area on the x-coordinate axis . Based on test results cake decorator can decorate a cake with a speed of 1.3 seconds per 10 mm and has a good degree of accuracy

**Keywords :** *Cake decorator, Arduino, Nozzle, G-code, Koordinat absolut*

---

## 1. Pendahuluan

Beberapa tahun ini telah banyak beredar alat-alat yang mampu mempermudah pekerjaan manusia dalam berbagai hal, namun masih ada beberapa hal yang masih dibuat secara tradisional salah satunya adalah membuat hiasan kue. Sebuah mesin yang mampu menghias sebuah kue secara otomatis dengan gambar-gambar yang sederhana diperlukan untuk mempermudah proses penghiasan kue. Mesin ini adalah sebuah pengembangan dari mesin CNC (*Computer Numerical Control*) dengan modifikasi pada sumbu-sumbu kerjanya serta penambahan *nozzle* sebagai alat untuk menyemprotkan adonan. Alat ini akan mampu mengatur posisi *nozzle* dan bidang cetak sesuai dengan masukkan yang diberikan dan menyemprotkan adonan hiasan ke atas kue secara otomatis. Mesin ini dikendalikan oleh mikrokontroler yang mengontrol motor stepper untuk memposisikan *nozzle* yang menyemprotkan adonan. Mesin ini diharapkan dapat memudahkan proses penghiasan kue sehingga dapat meningkatkan produksi.

Adapun batasan masalah yang dibahas dalam penelitian ini meliputi:

1. Pada mesin ini digunakan satu buah *nozzle* yang akan mengeluarkan adonan kue.
2. Ketinggian *nozzle* tetap.
3. Dimensi kue yang dapat dihias berbentuk segi empat.
4. Desain hiasan yang digunakan berupa tulisan dan gambar sederhana.
5. Pengujian dilakukan dengan melihat kemiripan hasil akhir dari penghiasan.
6. Tidak terdapat pemberitahuan jika adonan kue habis.
7. Arduino diprogram dengan menambahkan *library* grbl.
8. Program G-code dikirim dengan *software GRBL Controller*.
9. Batas dimensi ruang kerja sebesar 25cm X 25cm X 11cm
10. Ukuran minimum hiasan sebesar 2 cm X 5cm.

11. Gambar yang digunakan sebagai hiasana hanya berupa *outline*.
12. Untuk hiasan berupa tulisan digunakan huruf kapital.

## 2. Dasar Teori dan Perancangan

### 2.1 Computer Numerical Control

CNC adalah mesin yang dipergunakan untuk pengontrolan otomatis dalam dunia industri. Mesin ini berfungsi untuk mengontrol kinerja mesin-mesin lain yang dipergunakan<sup>[2]</sup>. NC/CNC (Numerical Control/Computer Numerical Control) merupakan istilah yang digunakan untuk menunjukkan bahwa suatu peralatan manufaktur; misalnya bubut, milling. Mesin ini dikontrol secara numerik berbasis komputer yang mampu membaca instruksi kode N, G, F, T, dan lain-lain, dimana kode-kode tersebut akan menginstruksikan ke mesin CNC agar bekerja sesuai dengan program benda kerja yang akan dibuat. mengoperasikannya. Dengan mesin CNC, ketelitian suatu produk dapat dijamin hingga 1/1000 mm lebih, pengerjaan produk masal dengan hasil yang sama persis dan waktu permesinan yang cepat<sup>[2]</sup>.

Metode pemrograman CNC ada dua, yaitu:

#### 1. Metode Pemrograman Inkremental

Pemrograman inkremental adalah pemrograman yang pengukuran lintasannya selalu mengacu pada titik akhir dari suatu lintasan. Titik akhir suatu lintasan merupakan titik awal untuk pengukuran lintasan berikutnya atau penentuan koordinatnya berdasarkan pada perubahan panjang pada sumbu X. dan perubahan panjang lintasan sumbu Y.

#### 2. Metode Pemrograman Absolut

Pemrograman absolut adalah pemrograman yang dalam menentukan titik koordinatnya selalu mengacu pada titik nol benda kerja. Kedudukan titik dalam benda kerja selalu berawal dari titik nol sebagai acuan pengukurannya. Penentuan titik nol mengacu pada titik nol benda kerja.

### 2.2 Arduino Uno

Arduino merupakan platform *open source* baik secara *hardware* dan *software*. Arduino terdiri dari mikrokontroler ATmega328 dengan menggunakan Kristal osilator 16 MHz. Catu daya yang dibutuhkan untuk mencatu sistem minimum arduino cukup dengan tegangan 5 VDC. Port Arduino seri ATmega terdiri dari 20 pin yang meliputi 14 pin I/O digital dengan 6 pin dapat berfungsi sebagai output PWM (*Pulse Width Modulation*) dan 6 pin sebagai I/O analog. Kelebihan Arduino adalah tidak membutuhkan flash programmer external karena di dalam chip mikrokontroler arduino telah diisi dengan *bootloader* yang membuat proses *upload* menjadi lebih sederhana. Untuk koneksi terhadap computer dapat menggunakan RS232 to TTL *converter* atau menggunakan chip USB ke serial *converter*<sup>[4]</sup>. Arduino Uno dilengkapi dengan *static random-access memory* (SRAM) berukuran 2KB untuk menyimpan data, *flash memory* berukuran 32KB, dan *erasable programmable read-only memory* (EEPROM) untuk menyimpan program<sup>[4]</sup>.

### 2.3 Motor Stepper

Motor stepper adalah motor yang digunakan sebagai penggerak/pemutar. Prinsip kerja motor stepper mirip dengan motor DC, sama-sama dicatu dengan tegangan DC untuk memperoleh medan magnet. Motor stepper tidak dapat bergerak sendirinya, tetapi bergerak secara per-step sesuai dengan spesifikasinya, dan bergerak dari satu step ke step berikutnya memerlukan waktu, serta menghasilkan torsi yang besar pada kecepatan rendah. Motor stepper juga memiliki karakteristik yang lain yaitu torsi penahan, yang memungkinkan menahan posisinya. Hal ini sangat berguna untuk aplikasi dimana suatu sistem memerlukan keadaan start dan stop.

### 2.4 G-Code

*G-Code* adalah bahasa yang digunakan untuk mengontrol sebuah mesin CNC. *G-code* adalah salah satu jenis pemrograman CNC yang digunakan oleh para programmer CNC, jenis lainnya adalah program COM. *G-code* biasanya disebut *cycle codes* karena fungsinya yang mengacu pada pergerakan sumbu X, Y, dan Z dari mesin CNC<sup>[5]</sup>. *G-Code* dikelompokkan kedalam beberapa kelompok seperti kelompok 01 yang mencakup kode G00, G01, G02, G03 yang mempengaruhi pergerakan dari bidang cetak dan *nozzle*. Kelompok 03 yang mencakup *absolute programming* atau *incremental programming*. Kode G00 memposisikan *nozzle* di atas bidang cetak dari satu titik ke titik yang lain dengan cepat. Selama proses pergerakan yang cepat, baik sumbu X atau Y bisa digerakkan

secara terpisah atau bersamaan. Tingkat pergerakan cepat bervariasi dalam setiap mesin, dengan rentang dari 200 sampai 800 in/min atau 5 sampai 20m/min<sup>[5]</sup>.

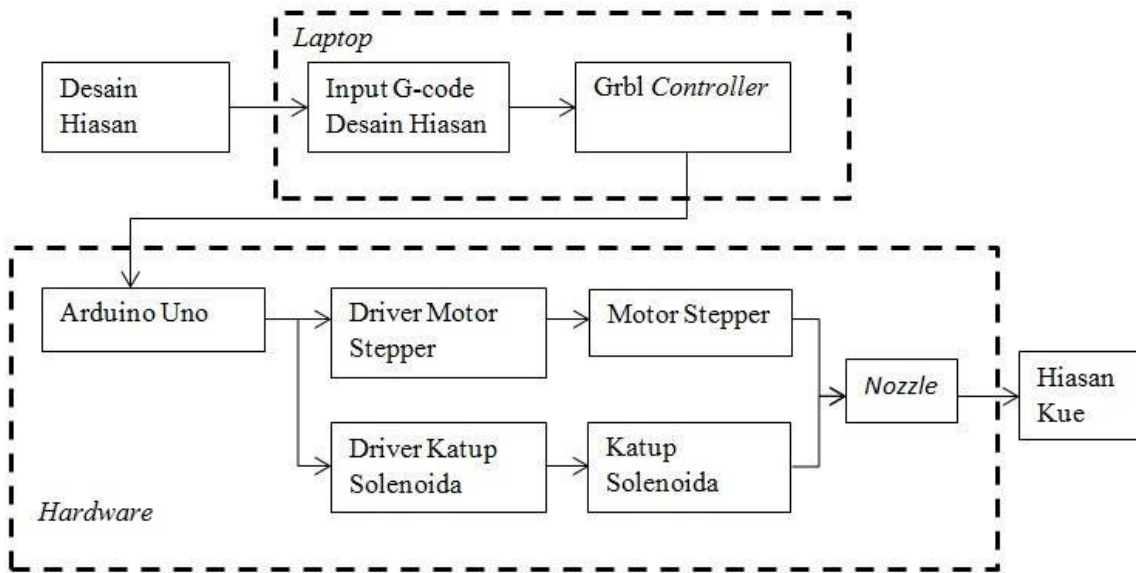
**2.4 Grbl**

Grbl adalah sebuah software *open source* gratis yang digunakan untuk mengontrol sebuah mesin CNC yang dapat di unggah ke *library* Arduino. Pada dasarnya Grbl adalah sebuah *hex file* yang dapat di unggah ke Arduino agar Arduino dapat membaca perintah dalam *g-code*<sup>[6]</sup>.

Untuk mengirimkan *g-code* ke arduino digunakan *grbl controller* *grbl controller* adalah sebuah *software* yang digunakan untuk mengirimkan *g-code* ke sebuah mesin CNC, seperti 3D printer. *Software* ini memudahkan pengguna dalam proses pemrograman sebuah mesin CNC. Pengguna bisa memberikan perintah secara langsung atau pengguna juga bisa mengunggah satu file dalam bentuk notepad yang berisi kode-kode *G-code* yang sebelumnya telah dibuat<sup>[6]</sup>.

**2.5 Perancangan Sistem**

Perancangan sistem *cake decorator* terdiri dari dua blok sistem yang terintegrasi menjadi satu sistem. Pembagian blok sistem dibagi menjadi blok *user input* dan blok *hardware*. Berikut adalah blok diagram sistem yang dirancang.



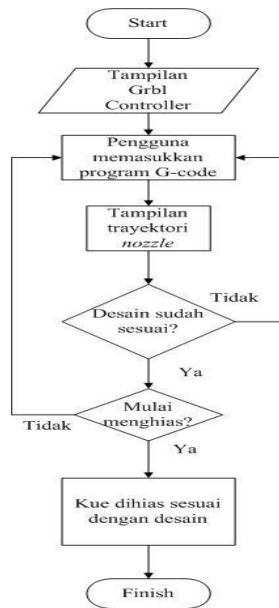
**Gambar 2.1.** Diagram Blok Sistem

Masukkan berupa desain hiasan yang sudah dibuat dalam bentuk program *G-code*, lalu program tersebut dimasukkan ke arduino menggunakan *software* *Grbl Controller* yang sudah dipasang pada laptop. Setelah program *G-code* dimasukkan maka layar laptop akan menampilkan bentuk desain hiasan berupa garis-garis yang saling berhubungan, lalu *Grbl Controller* akan mengirimkan data serial ke dalam *Arduino Uno*.

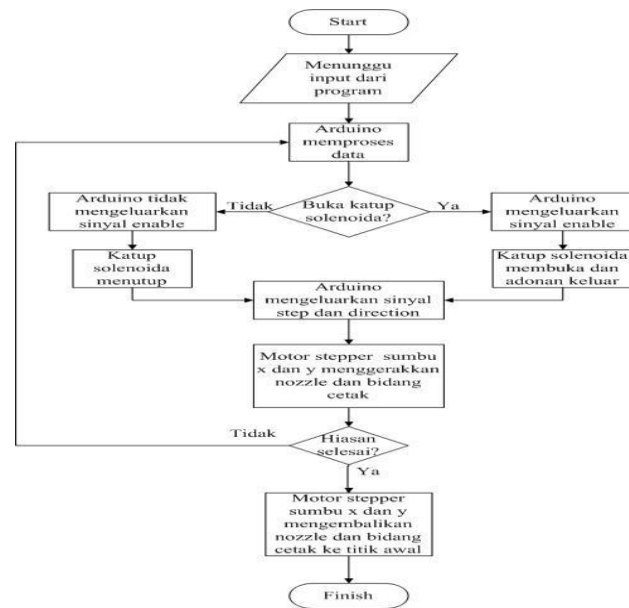
*Arduino Uno* akan memproses data tersebut dan akan mengirimkan sinyal-sinyal digital ke dalam driver motor stepper dan driver katup solenoid yang sudah mendapatkan catuan daya dari luar, karena catuan daya dari *Arduino* tidak mencukupi untuk memutar motor stepper dan katup solenoida.

Motor stepper yang terpasang pada sumbu X dan Y akan memosisikan *nozzle* pada posisi yang sebelumnya sudah diprogramkan dalam *G-code* dan jika posisi *nozzle* sudah tepat maka katup solenoid akan membuka dan udara yang masuk ke *nozzle* akan mendorong adonan hiasan keluar. Proses ini akan berlanjut sampai program *G-code* selesai lalu motor stepper akan menempatkan *nozzle* ke titik awal.

## 2.6 Diagram Alir



**Gambar 2.2.** Diagram alir *Software*



**Gambar 2.3.** Diagram alir *hardware*

Berikut adalah penjelasan alur kerja dari diagram alir *software*.

1. Pada tampilan Grbl Controller terdapat pilihan "choose file" untuk memilih file desain hiasan yang diinginkan.
2. Pengguna lalu memilih program desain hiasan yang sebelumnya sudah dibuat dan mengunggahnya ke Grbl Controller.
3. Setelah pengguna mengunggah program desain hiasan, pada tampilan Grbl controller akan terlihat trayektori pergerakan nozzle.
4. Jika hiasan yang dipilih sudah sesuai maka mesin akan mulai menghias kue, namun jika belum sesuai maka pengguna dapat kembali memilih desain yang sesuai dengan yang diinginkan.
- 5.

Berikut adalah penjelasan dari diagram alir *hardware*.

1. Arduino memperoleh data berupa program g-code dari desain hiasan yang diunggah oleh pengguna lalu memprosesnya.
2. Arduino akan membaca perintah-perintah dalam program g-code, apabila arduino tidak membaca kode M03 maka arduino tidak akan mengirimkan sinyal enable untuk membuka katup solenoida, namun jika sebaliknya maka arduino akan mengirimkan sinyal enable ke driver katup solenoida untuk membuka katup tersebut sehingga adonan dapat dikeluarkan dengan semprotan angin dari kompresor.
3. Arduino juga akan mengirimkan sinyal step dan direction untuk mengontrol motor stepper yang menggerakkan nozzle dan bidang cetak pada setiap sumbu.
4. Pembacaan ini akan terus berulang hingga hiasan selesai dibuat, lalu motor stepper akan menggerakkan nozzle dan bidang cetak kembali ke posisi awal.

### 3. Pengujian

#### 3.1 Pengujian Posisi *Nozzle* Terhadap Koordinat

Pengujian dilakukan dengan cara menyambung ujung *nozzle* dengan pensil sampai menyentuh bidang cetak yang sudah dilapisi dengan kertas putih yang telah tertulis titik-titik acuan sumbu X dan Y dengan panjang 250 mm pada setiap sumbu. Input yang diberikan berupa titik koordinat X dan Y yang dikirimkan ke Arduino melalui grbl *controller* dengan federate 100,200,300,400,dan 500. *Output* berupa perputaran motor stepper yang akan menggerakkan bidang cetak dan *nozzle* dan akan dilihat posisi koordinatnya

**Tabel 3.1.** Hasil pengujian posisi *nozzle* untuk setiap *feedrate*

Input Koordinat Posisi <i>Nozzle</i>	Output Koordinat Posisi <i>Nozzle</i>	Error
X10 Y10	X10 Y10	X0 Y0
X20 Y20	X20 Y20	X0 Y0
X30 Y30	X30 Y30	X0 Y0
X40 Y40	X40 Y40	X0 Y0
X50 Y50	X50 Y50	X0 Y0
X60 Y60	X61 Y59	X1 Y1
X70 Y70	X71 Y70	X1 Y0
X80 Y80	X81 Y80	X1 Y0
X90 Y90	X91 Y88	X1 Y2
X100 Y100	X102 Y100	X2 Y0
X110 Y110	X113 Y109	X3 Y1
X120 Y120	X120 Y119	X0 Y1
X130 Y130	X130 Y130	X0 Y0
X140 Y140	X140 Y138	X0 Y2
X150 Y150	X150 Y148	X0 Y2
X160 Y160	X160 Y155	X0 Y5
X170 Y170	X171 Y168	X1 Y2
X180 Y180	X180 Y178	X0 Y2
X190 Y190	X190 Y188	X0 Y2
X200 Y200	X201 Y195	X1 Y5
X210 Y210	X210 Y205	X0 Y5
X220 Y220	X220 Y215	X0 Y5
X230 Y230	X230 Y225	X0 Y5
X240 Y240	X240 Y235	X0 Y5
X250 Y250	X254 Y245	X4 Y5

Dari tabel 3.1 hasil percobaan dapat disimpulkan :

- Perbedaan nilai Atau *error* paling besar adalah 4 mm untuk sumbu X dan 5mm untuk sumbu Y.
- Nilai Error paling besar untuk sumbu X dan sumbu Y didapat saat input X250 Y250.
- Output untuk setiap *feed rate* sama karena, nilai *feed rate* hanya mempengaruhi kecepatan gerak mesin.
- Persentasi error untuk sumbu X sebesar 36% sedangkan untuk sumbu Y 64 % sehingga error mesin sebesar 50%

#### 3.2 Pengujian Waktu Pergerakan *Nozzle* dan Bidang Cetak

Pengujian dilakukan dengan memberi input koordinat X atau Y dengan jarak 10 mm ke Arduino melalui grbl *controller*. Koordinat yang diberikan sama namun *feed rate* diubah-ubah dari 100 mm/min hingga 500 mm/min kemudian dihitung kecepatan pergerakannya dengan *stop watch*.

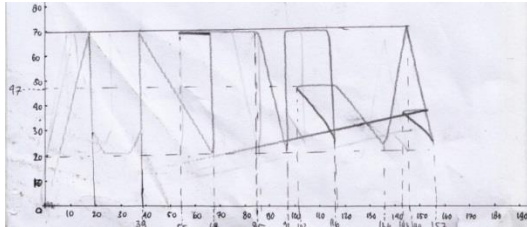
**Tabel 3.2.** Waktu pergerakan *nozzle* ideal dan sebenarnya

	Feed Rate (mm/min)				
	100	200	300	400	500
waktu ideal	6 detik	3 detik	2 detik	1,5 detik	1,25 detik
waktu sebenarnya	6,10 detik	3,10 detik	2,10 detik	1,57 detik	1,3 detik

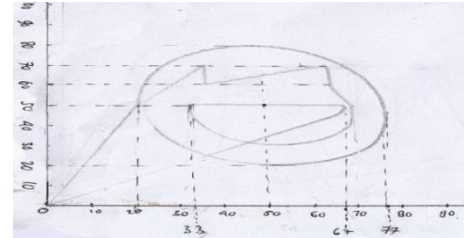
Dari tabel 3.2 dapat dilihat perbedaan waktu ideal dan waktu sebenarnya tidak jauh berbeda. Tabel tersebut menunjukkan bahwa waktu pergerakan mesin ideal berbanding lurus dengan pergerakan mesin sebenarnya.

**3.3 Pengujian Pergerakan Trayektori Nozzle**

Pengujian dilakukan dengan cara menyambung ujung *nozzle* dengan pensil sampai menyentuh bidang cetak yang sudah dilapisi dengan kertas putih yang telah tertulis titik-titik acuan sumbu X dan Y dengan panjang 250 mm pada setiap sumbu. Input berupa program desain hiasan yang dimasukkan ke *grbl controller*, kemudian mesin diperintahkan untuk menjalankan program tersebut.



**Gambar 3.1.** Hasil pengujian trayektori *nozzle* desain tulisan “UTHA”



**Gambar 3.2.** Hasil pengujian trayektori *nozzle* desain gambar *smiley*

Berdasarkan gambar 3.1 dan gambar 3.2 masih terjadi error di beberapa titik, namun *nozzle* sudah bergerak sesuai dengan trayektori input.

**3.4 Pengujian Penyemprotan Adonan**

Pengujian dilakukan dengan mengisi *nozzle* dengan adonan hiasan, kemudian menghubungkannya ke katup solenoida yang sudah tersambung dengan kompresor listrik. Input berupa perintah enable untuk membuka katup solenoida yang di kirim ke arduino melalui *grbl controller*. Tekanan yang digunakan sebesar 5psi, 10psi, 15psi, dan 20psi.

**Tabel 3.3.** Hasil pengujian penyemprotan adonan

Input	Tekanan (Psi)	Arduino pin 12	Tegangan Output Driver Solenoida	Tegangan Katup Solenoida	Keterangan
M03	5	High	11,39 VDC	11,39 VDC	Katup membuka, adonan keluar
	10				Katup membuka, adonan keluar
	15				Katup tidak membuka, adonan tidak keluar
	20				Katup tidak membuka, adonan tidak keluar
M05	5	Low	1,56 VDC	1,56 VDC	Katup menutup
	10				Katup menutup
	15				Katup menutup
	20				Katup menutup

Berdasarkan hasil pengujian diatas tekanan udara yang baik untuk proses penyemprotan adalah sebesar 5psi sampai 10psi, karena jika menggunakan nilai tekanan yang lebih besar katup solenoida tidak membuka, hal ini disebabkan karena penggunaan katup solenoida yang tidak sesuai dengan bidang kerja udara.

**3.5 Pengujian Sistem**

Pengujian ini dilakukan dengan menjalankan fungsi keseluruhan mesin dan menghias sebuah kue. Pada pengujian ini akan dibandingkan desain hiasan dengan hasil hiasan pada kue.



**Gambar 3.3.** Hasil hiasan desain tulisan “UTHA”



**Gambar 3.4.** Hasil hiasan gambar *smiley*

Dari gambar 3.3 dan gambar 3.4 dapat dilihat adonan tertata tidak dengan rapi, hal ini terjadi karena adonan dan *nozzle* yang digunakan kurang sesuai sehingga hiasan yang dihasilkan kurang rapi. Penyebab lainnya adalah ketidak stabilan pergerakan mesin yang terjadi pada pengujian-pengujian sebelumnya. Namun jika dilihat secara keseluruhan, sistem mesin *cake decorator* sudah bekerja dengan baik dan pada gambar 4.9 dapat dilihat tulisan “UTHA” dapat terbaca.

Waktu penghiasan masing-masing desain dapat dilihat pada tabel berikut:

**Tabel 3.3.** Waktu penghiasan

Des ain	Waktu
UTHA	1 menit 57 detik
Smiley	1 menit 35 detik

Waktu penghiasan masing-masing desain bergantung pada panjang trayektori yang dilalui *nozzle* dan *feed rate* yang digunakan. Semakin besar gambar atau semakin panjang kata yang dibuat maka semakin panjang trayektori yang dilalui *nozzle*, semakin besar *feed rate* maka semakin cepat pergerakan mesin.

#### 4. Kesimpulan

Mesin dapat menghias kue dengan menggunakan tekanan antara 5 sampai 10psi. Mesin masih memiliki persentasi *error* yang besar yaitu 50% karena ketidak stabilan pergerakan yang diakibatkan oleh penggunaan besi berulir yang kurang tepat. *Feedrate* hanya mempengaruhi kecepatan bergerak mesin, semakin besar *feedrate* yang digunakan maka semakin cepat pergerakan mesin dalam menghias.

#### Daftar Pustaka

- [1] Kadir, Abdul (2012). *Panduan Praktis Mempelajari Aplikasi Mikrokontroler dan Pemrogramannya*. Yogyakarta : Andi Yogyakarta.
- [2] Walder-biesanz, liana., Kelsey, reseman. Tara,krishnan & Timothy, Raymond (2011). *Autofrost: Making Custom Cupcakes, One At a Time*. From : <http://www.olinprojects.com/projects/51889c2ce885afce55818c23> , 20 Mei 2015
- [3] Schmalz Haus. *Easy Driver Stepper Motor Driver An Open Source Hardware Stepper Motor Drive Project*, <http://www.schmalzhaus.com/EasyDriver/> , 20 Mei 2015.
- [4] Arif, Sulaiman. (2012). *Arduino: Microcontroller dari pemula hingga mahir*. <http://buletin.balaielektronika.com/?p=163> , 20 Mei 2015 .
- [5] Krar, Steve., Arthur Gill (2012). *CNC Computer Numerical Control Programmig Basic*. New York: Industrial Press Inc .
- [6] Adams, William (2012). *Grbl* .<https://github.com/grbl/grbl/wiki> , 20 Mei 2015
- [7] Zapmaker. *Grbl Controller*. <http://zapmaker.org/projects/grbl-controller-3-0/>, 20 Mei 2015
- [8] Andika, Alfrendo (2015). *Solenoid Valve*.

- [http://www.academia.edu/9536365/Solenoid\\_valve](http://www.academia.edu/9536365/Solenoid_valve). 20 Mei 2015
- [9] Datasheet AQT15SP Aqua Tech Solenoid Valves.
- [10] Denford Computerized Machine and Systems G and M programming for mills manual.