

**PERANCANGAN DAN REALISASI ANTENA *DEPLOYMENT* UHF  
UNTUK APLIKASI *TTC DOWNLINK*  
DENGAN STRUKTUR *NANOSATELLITE* SEBAGAI *GROUNDPLANE***

*DESIGN AND REALIZATION OF ANTENA DEPLOYMENT UHF  
FOR TTC DOWNLINK APPLICATION  
WITH NANOSATELLITE STRUCTURE AS GROUNDPLANE*

<sup>1</sup>Nurul Hidayah<sup>2</sup>Heroe Wijanto<sup>3</sup>Agus Dwi Prasetyo

<sup>1,2,3</sup>Jurusan Teknik Telekomunikasi, Fakultas Teknik Elektro, Universitas Telkom  
<sup>1</sup>[nurulhidayah@students.telkomuniversity.ac.id](mailto:nurulhidayah@students.telkomuniversity.ac.id) <sup>2</sup>[heroewijanto@telkomuniversity.ac.id](mailto:heroewijanto@telkomuniversity.ac.id)  
<sup>3</sup>[adprasetyo@telkomuniversity.ac.id](mailto:adprasetyo@telkomuniversity.ac.id)

---

**ABSTRAK**

Telkom University sedang mengembangkan sistem komunikasi satelit yaitu nanosatelit. Pada space segment salah satu subsistem yaitu TTC (Telemetry, Tracking, and Command) berhubungan langsung dengan ground station untuk komunikasi. Salah satu perangkat yang bisa menghubungkan space dengan ground adalah antenna. TTC menggunakan frekuensi amatir yang telah disediakan oleh ORARI, yaitu VHF untuk uplink pada 145,95 MHz dan UHF untuk downlink pada 437,325 MHz.

Dalam penelitian ini dirancang sebuah antenna deployment untuk komunikasi TTC yang berada pada space segment dengan frekuensi 437,325 MHz untuk downlink. Antenna deployment merupakan antenna yang menggunakan mekanisme *deploy* dikarenakan kondisi tertentu. Teknik deployment yang digunakan yaitu dengan heating element menggunakan sensor cahaya dan rangkaian timer. Antenna deployment dirancang agar ketika satelit diluncurkan dari bumi, antenna dalam keadaan aman dan bekerja dengan baik.

Antenna deployment menggunakan antenna monopole dengan struktur nanosatellite sebagai groundplane. Groundplane dibuat dari bahan aluminium dengan ukuran 10x10x10 cm dengan tebal 2 mm. Antenna monopole terbuat dari bahan meteran (seng) dengan panjang 159 mm, sedangkan untuk teknik deployment menggunakan rangkaian timer dengan sensor cahaya. Hasil pengukuran antenna monopole pada frekuensi kerja 437,325 MHz mendapatkan VSWR 1,1242, bandwidth 52,8 MHz, untuk polarisasi diperoleh polarisasi elips dengan nilai axial ratio 3,34 dB, pola radiasi omnidirectional dengan nilai HPBW theta 90° sebesar 117,88° dan HPBW phi 270° sebesar 71,48°, dan untuk nilai gain sebesar 2,23 dB. Untuk teknik deployment antenna deploy dengan waktu 3 detik sedangkan timer aktif selama 6 detik.

**Kata Kunci :** nanosatelit, *TTC*, antenna *deployment*, monopole, sensor cahaya

---

**ABSTRACT**

Telkom University is developing a satellite communications system that called nanosatelit. In the space segment one of subsystem is TTC (Telemetry, Tracking, and Command) directly related to the ground station for communication. One of the device that can connect the space with the ground is the antenna. TTC using amateur frequencies that have been provided by ORARI, namely VHF at 145.95 MHz for the uplink and UHF to 437.325 MHz for the downlink.

In this final project designed an antenna deployment for TTC communications, in the space segment with a frequency of 437.325 MHz for the downlink. Antenna deployment is an antenna that uses a deployment mechanism due to certain conditions. Deployment technique using the heating element with a light sensor and timer circuit. Antenna deployment is designed to when the satellite was launched from the earth, antenna in a safe condition and working properly.

Antenna deployment using a monopole antenna with nanosatellite structure as groundplane. Groundplane made from aluminum with a size of 10x10x10 cm with a thickness of 2 mm. Monopole antenna made from measuring tape (zinc) with a length of 159 mm, while for the deployment technique using a timer circuit with a light sensor. The measurement results monopole antenna at the working frequency of 437.325 MHz get VSWR 1.1242, 52.8 MHz bandwidth, polarization obtained for elliptical polarization with an axial ratio of 3.34 dB, the omnidirectional radiation pattern with HPBW theta 90° value of 117,88° and 270° phi HPBW of 71,48°, and to the value of the gain of 2.23 dB. For antenna deployment techniques deployed with 3 seconds while the timer is active during 6 seconds.

**Keywords:** nanosatellite, *TTC*, antenna deployment, monopole, light sensor

---

## 1. Pendahuluan

*School of Electrical Engineering* salah satu fakultas di Universitas Telkom bersama *Aerospace Exploration Centre (AXC)* berencana membangun sistem komunikasi satelit berukuran nano yaitu *TEL-U SAT*. Dimensi struktur satelit untuk *TEL-U SAT* menggunakan 1U (10x10x10 cm). Nanosatelit yang dirancang akan mengorbit pada *LEO (Low Earth Orbit)* sekitar 700km diatas permukaan bumi. *TTC (Telemetry, Tracking, and Command)* sangat penting dalam hal komunikasi. Dimana *Telemetry* merupakan pengukuran jarak jauh, *Tracking* untuk mengetahui letak (posisi) satelit, dan *Command* untuk mengirim perintah ke satelit. Salah satu perangkat penting dalam *TTC* diantaranya antena.

Pada penelitian ini dirancang dan diimplementasikan antena *UHF* untuk aplikasi *TTCdownlink* dengan frekuensi 437.325 MHz. Yang akan dipakai pada nanosatelit untuk komunikasi. Antena deployment merupakan antena yang menggunakan mekanisme *deploy* dikarenakan kondisi tertentu. Antena yang akan digunakan pada aplikasi *TTC* adalah antena *monopole*. Antena *monopole* memiliki dimensi yang tidak terlalu besar, serta pola radiasi *omnidirectional*. Antena *monopole* yang dirancang dengan analisis elemen *groundplane*, elemengroundplane dibuat menyerupai struktur satelit yang berukuran 1U (10 x 10 x 10 cm) Teknik deployment yang digunakan yaitu dengan heating element menggunakan sensor cahaya dan rangkaian timer. Antena deployment dirancang agar ketika satelit diluncurkan dari bumi antena dalam keadaan aman dan bekerja dengan baik.

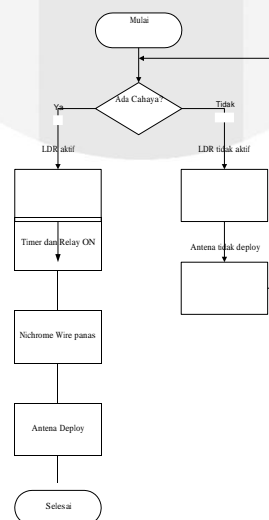
## 2. Landasan Teori

*Telemetry Tracking* dan *Command* merupakan salah satu subsistem yang terpenting dalam sistem komunikasi satelit. *Telemetry* merupakan pengukuran jarak jauh pada satelit, *Tracking* untuk mengetahui posisi satelit, dan *Command* untuk memberi perintah pada satelit ketika satelit mengalami kesalahan. Untuk komunikasi satelit nano dalam *TTC* menggunakan dua frekuensi *UHF* dan *VHF* dimana *UHF* untuk *downlink* dan *VHF* untuk *uplink*. Antena *monopole* merupakan batang lurus yang biasa digunakan pada komunikasi udara dengan berbagai frekuensi, sedangkan antena *deployment* merupakan antena yang menggunakan mekanisme *deploy* pada kondisi tertentu yang bertujuan agar antena bisa berfungsi dengan baik. Antena *deployment* biasanya digunakan pada aplikasi satelit. Dalam komunikasi satelit, terdapat jenis teknik *deployment* yang digunakan diantaranya sensor suhu, sensor ketinggian, sensor cahaya, dll.

Dalam antena deployment diperlukan sensor cahaya dan timer untuk mekanisme *deploy*. Sensor cahaya merupakan sensor yang mengubah cahaya menjadi suatu energy listrik. Salah satu jenis sensor cahaya diantaranya LDR (Light Dependent Resistor). LDR merupakan sensor cahaya dimana nilai resistansinya berbanding terbalik dengan intensitas cahaya yang diterima. LDR terbuat dari bahan semikonduktor yaitu cadmium sulfida yang mengubah resistansi listrik dari ribuan ohm dalam kondisi gelap menjadi ratusan ohm (atau bahkan lebih kecil) dalam kondisi terkena cahaya[4]. Timer menggunakan IC 555 yang kondisi dipengaruhi oleh nilai resistor dan kapasitor serta konsep pengisian pengosongan kapasitor.

## 3. Model Sistem

Berikut adalah flowchart dari perancangan antena *deployment*,



Gambar 3.1 Flow chart sistem

Teknik deployment akan bekerja ketika sensor LDR terkena cahaya, sehingga akan membuat rangkaian timer aktif dan relay dalam kondisi normally close (ON). Dalam kondisi tersebut membuat nichrome wire menjadi panas dan akan memutuskan fiber (nylon).

### 3.1 Spesifikasi Antena

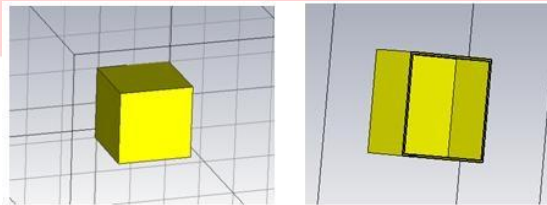
Spesifikasi antena mengacu kepada referensi [3] serta pada kebutuhan sistem maka spesifikasi yang digunakan di antaranya :

- Frekuensi Kerja : 437,325 MHz (UHF)
- Bandwidth : > 30 kHz
- VSWR :  $\leq 1,5$
- Pola Radiasi : *Omnidirectional* dengan *HPBW* 74,88°
- Polarisasi : linear
- Gain :  $\geq 2$  dB

### 3.2 Tahap Perancangan

#### 3.2.1 Desain *groundplane*

Perancangan awal dengan mendesain *groundplane* menyerupai struktur satelit yang berukuran 1U (100x100x100 mm) dengan tebal 2mm menggunakan *Finite Itegration Technique (FIT)*.



Gambar 3.2 Desain *groundplane* menggunakan perangkat lunak FIT

#### 3.2.2 Antena *Monopole*

Untuk dimensi antena monopole diperoleh dari rumus  $\frac{1}{4}$  lambda [4] dan lebar antena 16 mm (sesuai dengan lebar bahan meteran (seng)) :

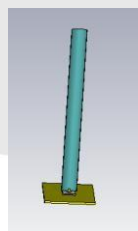
$$\lambda = \frac{3 \times 10^8}{437,325 \times 10^6} = 0,686 \quad (2)$$

$$\frac{1}{4}\lambda = \frac{1}{4} \times 0,686 = 0,1715 = 171,5 \quad (3)$$

Tahap perancangan antena monopole meliputi dua tahap yaitu :

- Antena Monopole Tanpa Struktur

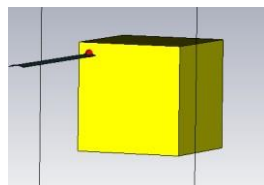
Desain antena monopole menggunakan *groundplane* sebesar 25x25 mm dengan tebal 2 mm dan panjang antena 171,5 mm.



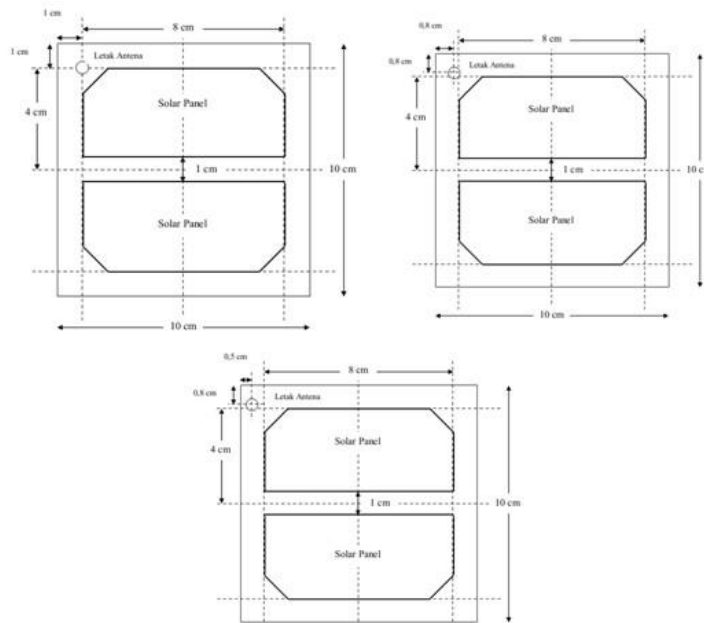
Gambar 3.3 Antena Monopole Tanpa Struktur menggunakan perangkat lunak FIT

- Antena Monopole Dengan Struktur

Perancangan antena monopole dengan struktur diletakkan pada posisi tepi karena memperhatikan letak solar panel pada sisi satelit. Untuk analisa posisi antena yang baik maka dilakukan tiga analisa posisi seperti pada gambar 3.5.

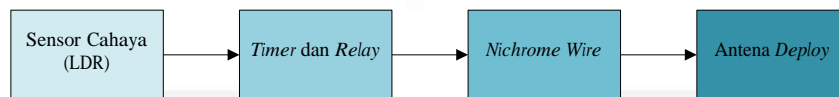


Gambar 3.4 Antena Monopole dengan Struktur menggunakan perangkat lunak FIT



Gambar 3.5 Analisa Posisi Antena Monopole

3.2.3 Teknik Deployment



Gambar 3.6 Blok sistem deployment

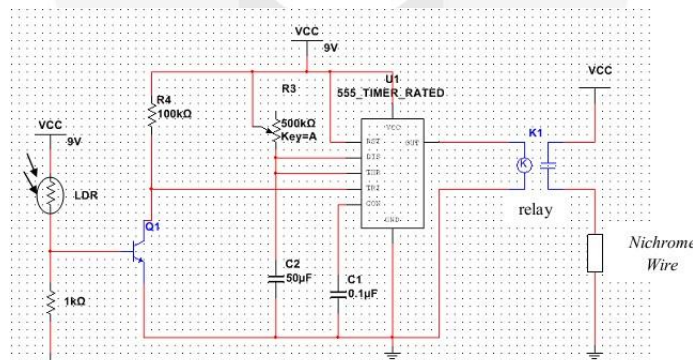
Dalam perancangan teknik deployment tahapan yang dilakukan di antaranya:

a. Sensor Cahaya

Sensor cahaya yang digunakan adalah LDR (*Light Dependent Resistor*) atau *photoresistor*. Dimana nilai intensitas cahaya berbanding terbalik dengan resistansi [4]. LDR berfungsi untuk respon pertama ketika mendapat cahaya dan akan mengaktifkan timer.

b. Rangkaian Timer dan Heating Element

Rangkaian timer berfungsi untuk mengaktifkan relay dan *heating element* sehingga membuat leleh fiber. Timer menggunakan IC 555, *heating element* menggunakan *nichrome wire*.



Gambar 3.7 Rangkaian teknik deployment dengan perangkat lunak Multisim

Lama waktu timer aktif ditentukan oleh nilai dari variable resistor dan kapasitor berdasarkan persamaan :

$$t = \frac{1}{f} \times C2 \tag{4}$$

$$t = 100 \times 10^3 \times 50 \times 10^{-6}$$

$$t = 5 \text{ det}$$

3.2.3 Analisa Hasil Simulasi

a. Antena Monopole Tanpa Struktur

Simulasi antena monopole untuk panjang 171.5 nilai  $|S_{11}| = -1,315 \text{ dB}$ . Kemudian dilakukan parameter sweep sehingga didapat panjang 248 mm dengan hasil sebagai berikut :

**Tabel 3.1** Hasil Simulasi Antena Monopole Tanpa Struktur

Frekuensi	VSWR	Impedansi	Bandwidth	Pola Radiasi	Polarisasi	Gain
437,325 MHz	1,278	100,15-j15,7Ω	29,6 MHz	Omnidirectional	Linear	1,981 dB

b. Antena Monopole Dengan Struktur

Berikut merupakan hasil optimasi antena monopole dengan struktur dari ketiga posisi untuk frekuensi 437,325 MHz:

**Tabel 3.2** Hasil Simulasi Antena Monopole Dengan Struktur

Parameter	Posisi 1 (1x1)	Posisi 2 (0,8x0,8)	Posisi 3 (0,8x0,5)
Panjang (mm)	161	160	159
VSWR	1,0788	1,0701	1,0661
Bandwidth (MHz)	56,6	56,1	56,48
Pola Radiasi	Omnidirectional	Omnidirectional	Omnidirectional
Theta 90°	63,2 deg	48,3 deg	80,7 deg
Phi 270°	86,4 deg	87,1 deg	87,7 deg
Polarisasi	Linear vertikal	Linear vertikal	Linear vertikal
Gain (dB)	2,189	2,194	2,191

Dari hasil table di atas maka antena yang mendekati spesifikasi yaitu posisi ketiga (0,8x0,5 cm).

c. Perbandingan simulai antena monopole dengan dan tanpa struktur

**Tabel 3.3** Hasil Simulasi Antena Monopole Dengan Struktur

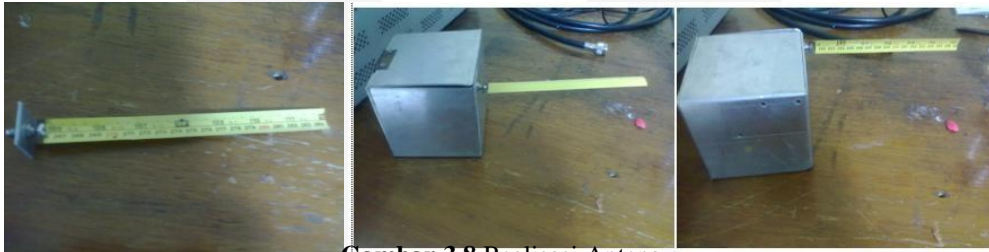
Panjang antena (mm)	Antena	VSWR	Bandwidth (MHz)	Phi=270 (angular width)	Theta = 90 (angular width)	Polarisasi	Gain (dB)
248	Tanpa Struktur	1,278	29,6	80,6	360	Linear vertikal	1,981
	Dengan Struktur	6,135	-	78,2	5,4	Linear vertikal	-0,7071
159	Tanpa Struktur	19,399	-	85,6	360	Linear vertikal	-5,317
	Dengan Struktur	1,0661	56,48	87,7	80,7	Linear vertikal	2,191

**3.4 Tahap Realisasi**

Realisasi dilaksanakan setelah hasil simulasi telah sesuai dengan spesifikasi yang diinginkan. Tahap realisasi meliputi :

**3.4.1 Realisasi Antena**

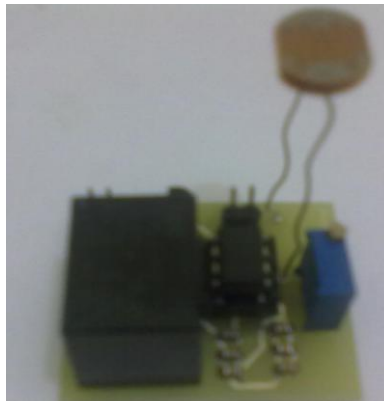
Realisasi antena menggunakan struktur aluminium dengan ketebalan 2mm dan antena yang digunakan berbahan seng (meteran) yang memiliki bentuk lentur sehingga memudahkan untuk proses *deployment*.



**Gambar 3.8** Realisasi Antena

**3.4.2 Realisasi Teknik Deployment**

Realisasi teknik deployment setelah dilakukan desain pada Altium. Bahan yang digunakan adalah FR4 dengan dimensi 5 x 7 x 1,7cm.



**Gambar 3.9** Realisasi Teknik Deployment



**4. Verifikasi Hasil Pengukuran, Pengujian, dan Analisa**  
**4.1. Pengukuran VSWR, Bandwidth, dan Impedansi**

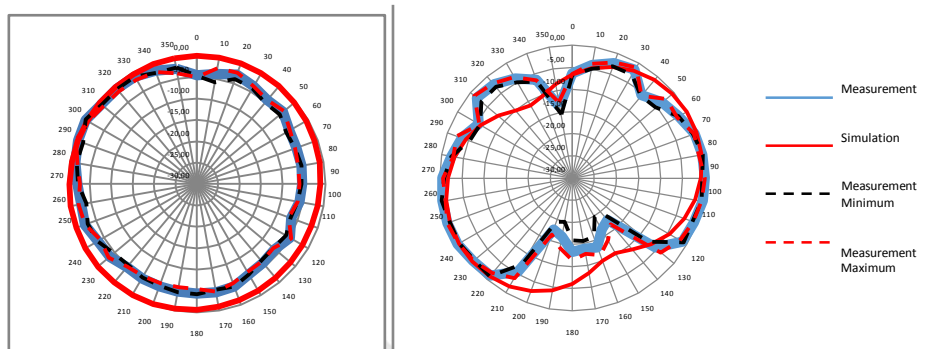
**Tabel 4.1** Perbandingan Hasil Pengukuran dan simulasi

		VSWR	Bandwidth (MHz)	$ S_{11} $ (dB)	Impedansi ( $\Omega$ )
Simulasi (p=248 mm)	Antena <i>Monopole</i>	1,278	29,6	-18,272	100,15-j15,7
	Antena <i>Monopole</i> + Struktur	6,135	-	-2,8569	302,7-j34,57
Pengukuran Optimasi (p=190 mm)	Antena <i>Monopole</i>	1,3647	34,8	-17,408	42,4+j9,7
	Antena <i>Monopole</i> + Struktur	1,786	-	-10,954	76,14-j94,74
Simulasi (p=159 mm)	Antena <i>Monopole</i>	19,399	-	-0,8963	10,57-j100,5
	Antena <i>Monopole</i> + Struktur	1,0661	56,48	-29,903	302,7-j34,57
Pengukuran (p=159 mm)	Antena <i>Monopole</i>	4,307	-	-4,0528	60,18-j30,29
	Antena <i>Monopole</i> + Struktur	1,1242	52,8	-32,66	48,1+j7,6

Dari hasil pengukuran di atas bahwa nilai hasil pengukuran dan simulasi tidak jauh berbeda, dan masih mendekati spesifikasi yang diinginkan.

**4.2. Pengukuran Pola Radiasi**

Pengukuran pola radiasi dilakukan pada frekuensi kerja yaitu 437,325 MHz. Pengukuran dilakukan dengan arah theta 90° dan phi 270°.



**Gambar 4.1** Pola radiasi untuk theta 90(kiri) dan phi 270 (kanan) antena monopole dengan struktur p = 159 mm

Berikut hasil perbandingan pola radiasi pada theta 90 dan phi 270 dengan hasil simulasi :

**Tabel 4.2** Perbandingan HPBW arah theta dan phi

HPBW		Theta = 90°	Phi = 270°
Simulasi (p=248 mm)	Antena <i>Monopole</i>	360	80,6
	Antena <i>Monopole</i> + Struktur	5,4 (-0,8 dB)	78,2
Pengukuran Optimasi (p=190 mm)	Antena <i>Monopole</i>	239,05	81,51
	Antena <i>Monopole</i> + Struktur	78,22	35,25
Simulasi (p=159 mm)	Antena <i>Monopole</i>	360 (-5,3 dB)	85,6
	Antena <i>Monopole</i> + Struktur	80,7	87,7
Pengukuran (p=159 mm)	Antena <i>Monopole</i>	24,81	71,79
	Antena <i>Monopole</i> + Struktur	117,88	71,48

Dari hasil pengukuran dan simulasi menunjukkan perbedaan nilai baik dari arah theta dan phi. Namun dengan melihat hasil simulasi dan pengukuran menunjukkan bahwa kedua hasil menunjukkan jenis pola radiasi *omnidirectional* karena pada gambar theta = 90 menyebar ke segala arah. Maka hal ini sesuai dengan spesifikasi awal antena yang diinginkan mempunyai pola radiasi *omnidirectional*. Namun, untuk lebar berkas atau

*beamwidth* mengalami penurunan pada antenna monopole dengan struktur serta kurang memenuhi spesifikasi HPBW yang diinginkan untuk mencakup bumi.

#### 4.3. Pengukuran Axial Ratio dan Polarisasi

Dari hasil pengukuran tercatat level daya yang terbaca pada spectrum analyzer. Dari level daya tersebut dapat menganalisis kuat medan elektrik sehingga dapat diketahui jenis polarisasi dari antenna. Besar kuat medan elektrik dapat dihitung dengan persamaan[5].

$$E_{\text{dBm}} = \frac{P_{\text{dBm}}}{\text{Struktur}} = \frac{P_{\text{dBm}} \times 377}{\text{Struktur}} \quad (5)$$

Berdasarkan tabel pengukuran polarisasi untuk antenna *monopole*  $p=190$  mm tanpa struktur level daya maksimum berada pada sudut  $120^\circ$  dengan nilai daya  $-34,12 \text{ dBm} = 3,87 \times 10^{-4} \text{ mW}$ . Sedangkan karena pengaruh bentuk medan E yang tidak simetris dan dengan melakukan pendekatan, maka level daya minimum berada pada sudut  $210^\circ$  (orthogonal terhadap sudut maksimum) dengan nilai  $-41,50 \text{ dBm} = 0,71 \times 10^{-4} \text{ mW}$ . Sehingga dengan menggunakan persamaan 5 diperoleh nilai AR sebesar 7,365 dB.

Untuk antenna *monopole*  $p=190$  mm dengan struktur level daya maksimum berada pada sudut  $130^\circ$  dengan nilai daya  $-35,55 \text{ dBm} = 2,8 \times 10^{-4} \text{ mW}$ . Sedangkan karena pengaruh bentuk medan E yang tidak simetris dan dengan melakukan pendekatan, maka level daya minimum berada pada sudut  $220^\circ$  (orthogonal terhadap sudut maksimum) dengan nilai  $-42,99 \text{ dBm} = 0,5 \times 10^{-4} \text{ mW}$ . Sehingga dengan menggunakan persamaan 5 diperoleh nilai AR sebesar 7,48 dB.

Sedangkan untuk antenna *monopole*  $p=159$  mm tanpa struktur level daya maksimum berada pada sudut  $10^\circ$  dengan nilai daya  $-36,70 \text{ dBm} = 2,1 \times 10^{-4} \text{ mW}$ . Sedangkan level daya minimum berada pada sudut  $100^\circ$  (orthogonal terhadap sudut maksimum) dengan nilai  $-40,09 \text{ dBm} = 0,97 \times 10^{-4} \text{ mW}$ . Sehingga dengan menggunakan persamaan 5 diperoleh nilai AR sebesar 3,36 dB.

Untuk antenna *monopole*  $p=159$  mm dengan struktur level daya maksimum berada pada sudut  $350^\circ$  dengan nilai daya  $-35,46 \text{ dBm} = 2,85 \times 10^{-4} \text{ mW}$ . Sedangkan level daya minimum berada pada sudut  $80^\circ$  (orthogonal terhadap sudut maksimum) dengan nilai  $-38,79 \text{ dBm} = 1,32 \times 10^{-4} \text{ mW}$ . Sehingga dengan menggunakan persamaan 5 diperoleh nilai AR sebesar 3,34 dB.

Dari hasil perhitungan AR (*axial ratio*) dapat dikatakan bahwa antenna tersebut memiliki polarisasi elips dikarenakan nilai  $AR > 3 \text{ dB}$ . Hasil pengukuran berbeda dengan hasil simulasi, dimana pada hasil simulasi jenis polarisasinya linear. Hal ini berbeda dikarenakan dalam pengukuran terjadi multipath sehingga mempengaruhi nilai dari level daya serta bisa dikarenakan antenna monopole yang digunakan bukan murni antenna monopole tetapi ada tambahan struktur pada antenna tersebut.

#### 4.4 Pengukuran Gain

Merupakan perbandingan densitas radiasi antenna pada jarak titik tertentu terhadap daya input total antenna ( $P_{\text{in}}/P_{\text{m}}$ ) yang diradiasikan secara isotropis. Metode pengukuran gain untuk frekuensi rendah UHF menggunakan tiga antenna yaitu dua antenna dipole dengan antenna yang akan diukur.

Tabel 4.3 Hasil pengukuran gain

		Gain (dB)
Simulasi ( $p=248 \text{ mm}$ )	Antena <i>Monopole</i>	1,981
	Antena <i>Monopole</i> + Struktur	-0,7071
Pengukuran Optimasi ( $p=190 \text{ mm}$ )	Antena <i>Monopole</i>	3,47
	Antena <i>Monopole</i> + Struktur	3,64
Simulasi ( $p=159 \text{ mm}$ )	Antena <i>Monopole</i>	-5,317
	Antena <i>Monopole</i> + Struktur	2,191
Pengukuran ( $p=159 \text{ mm}$ )	Antena <i>Monopole</i>	2,73
	Antena <i>Monopole</i> + Struktur	2,23

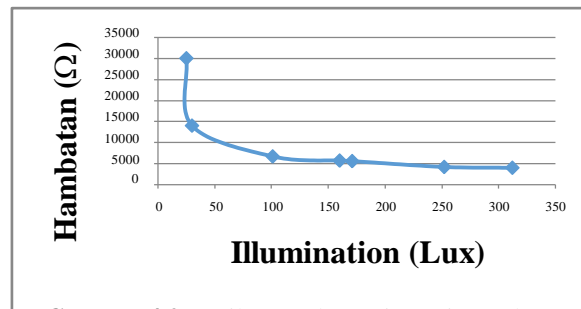
#### 4.5 Pengujian Teknik Deployment

##### 4.5.1 Pengujian Sensor Cahaya

Pengujian sensor cahaya (LDR) meliputi intensitas cahaya yang dapat mengaktifkan sensor (respon LDR) dalam satuan cahaya (Lux) dengan membaca berapa nilai hambatan atau resistansi pada kondisi cahaya tertentu. Pengujian respon LDR menggunakan alat ukur intensitas cahaya yaitu Luxmeter. Prinsip kerja luxmeter adalah membaca nilai intensitas cahaya yang diterima oleh alat tersebut dalam satuan Lux.

Diperoleh bahwa nilai resistansi pada LDR bergantung pada intensitas cahaya, semakin besar nilai Lux maka nilai hambatan semakin rendah. Hal ini dikarenakan bahan LDR terbuat dari bahan semikonduktor yaitu cadmium sulfida yang mengubah resistansi listrik dari ribuan ohm dalam kondisi gelap menjadi ratusan ohm

(atau bahkan lebih kecil) dalam kondisi terkena cahaya. Titik pengamatan dilakukan pada kondisi 5120 lux dengan hambatan 269 ohm dan diperoleh tegangan pada LDR ketika terkena cahaya sebesar 6,7 Volt.



Gambar 4.2 Hasil Pengukuran intensitas cahaya

#### 4.5.2 Sistem Kerja Timer

Pada rangkaian timer menggunakan IC 555 dapat mengatur lama waktu yang dibutuhkan. Maximum tegangan pada IC sebesar 12 Volt. Output timer berfungsi untuk mengaktifkan relay 5 Volt. Hasil output timer 5,84 Volt ketika input 9 Volt. Dari hasil perancangan pada bab 3 di atas dapat dilakukan pengukuran waktu timer bekerja setelah sensor aktif. Pengukuran waktu timer dengan merubah nilai hambatan pada potensiometer.

Tabel 4.4 Hasil Pengukuran Lama Timer bekerja

Nilai Hambatan (ohm)	Waktu Timer (detik)
50 k	3 detik 61
60 k	4 detik 44
100 k	6 detik 82

#### 4.5.3 Respon Waktu Heater

Respon untuk memanaskan nichrome wire setelah relay aktif ketika diberi inputan 7,5 Volt dengan menggunakan adapter diperlukan waktu 3 detik. Dengan waktu tersebut fiber sudah terputus. Arus yang dibutuhkan dalam memanaskan nichrome wire lebih kurang 1A. Semakin nilai tegangan yang diberikan maka fiber akan semakin cepat putus.

## 5 Kesimpulan

Kesimpulan yang dapat diambil dari seluruh proses perancangan dan realisasi antenna *deployment* adalah sebagai berikut:

1. Antena *monopole* dengan dan tanpa struktur memenuhi spesifikasi yang diinginkan. Untuk letak antenna dengan struktur dari ketiga posisi letak antenna maka letak yang paling bagus dengan semua parameter antenna terpenuhi adalah posisi ketiga ( $0,8 \times 0,5$  cm) dengan panjang 159 mm. Dengan struktur *nanosatellite* ukuran  $10 \times 10 \times 10$  cm yang terbuat dari bahan aluminium.
2. Antena bekerja sesuai dengan frekuensi yang diinginkan yaitu 437,325 MHz dengan nilai VSWR dan bandwidth sesuai dengan spesifikasi perancangan awal.
3. Antena *monopole* dengan struktur p 159 mm untuk hasil simulasi VSWR bernilai 1,066 dan bandwidth bernilai 56,48MHz, sedangkan hasil pengukuran diperoleh VSWR 1,124 dan bandwidth 52,8 MHz.
4. Pada antenna *monopole* dengan struktur  $\theta = 90^\circ$  untuk simulasi HPBW  $80,7^\circ$  sedangkan pada pengukuran diperoleh  $117,88^\circ$ , sedangkan pada  $\phi = 270^\circ$  untuk simulasi HPBW  $87,7,6^\circ$  dan pada pengukuran sebesar  $71,48^\circ$ . Untuk nilai  $\phi$  tersebut kurang memenuhi spesifikasi beamwidth yang diinginkan.
5. Polarisasi pada simulasi menghasilkan polarisasi linear vertikal dengan AR 40 dB, tetapi pada pengukuran menghasilkan polarisasi elips dengan AR 3,34 dB, hal ini dikarenakan ada efek multipath pada pengukuran.
6. Gain hasil pengukuran pada antenna *monopole* struktur 2,23 dBi.
7. Dari parameter di atas antenna dengan *groundplane* struktur satelit berpengaruh pada performansi antenna tersebut seperti pada panjang, polarisasi, dan VSWR.
8. Teknik *Deployment* yang dirancang dan direalisasikan sesuai dengan spesifikasi meliputi respon terhadap cahaya, lama timer, dan putusnya fiber. Semakin besar nilai Lux yang terkena sensor maka hambatan sensor (LDR) semakin kecil, waktu timer ON selama 6 detik 82, dan waktu yang dibutuhkan untuk memutuskan fiber (*nylon fishing line*) selama 3 detik.



## DAFTAR PUSTAKA

- [1] C. A. Balanis, *Antenna Theory Analysis and Design 3rd edition*. United State: Wiliey InterScience.
- [2] Circuit Todays. [Online]. <http://www.circuitstoday.com/working-of-relays>
- [3] E. T. Raharjo, C. Apriono, and R. Danarianti, "Rancang Bangun Antena Monopole Untuk Aplikasi Nanosatelit pada Frekuensi 145,95 MHz dan 436,915 MHz".
- [4] Electronics Tutorial. [Online]. [http://http://www.electronics-tutorials.ws/io/io\\_4.html](http://http://www.electronics-tutorials.ws/io/io_4.html)
- [5] G. F. Kurnia, B. S. Nugroho, and A. D. Prasetyo, "Perancangan Dan Realisasi Antena PIFA Array Polarisasi Sirkular Pada Frekuensi 2,35 GHz Untuk Aplikasi RSPL Nano Satelit," *Telkom University*, 2015.
- [6] H. Isel, et al., "435 MHz Monopole Antenna Design For Turksat-3USAT Nano Satellite," *IEEE 19th*, pp. 884-887, Apr. 2011.
- [7] I. Mujiarto, *Sifat dan Karakteristik Material Plastik dan Bahan Aditif*. Semarang: Staf Pengajar AMNI, 2005.
- [8] I. Setiawan, *Buku Ajar Sensor dan Transducer*. 2009.
- [9] J. D. Krauss, *Antennas*. McGraw-Hill Book Company, 1988.
- [10] Kanthal. [Online]. <http://www.kanthal.com/en/products/material-datasheets/ribbon-flat-wire/nikrothal-80>
- [11] LAPAN. Pusat Teknologi Satelit. [Online]. <http://pusteksat.lapan.go.id>
- [12] M. Asvial and G. Dewandaru, "Development and Measurement Analysis of Trasceiver and TNC for IINUSAT Nanosatellite Payload Communication," *IEEE*, p. 249, 2013.
- [13] Maral, G dan Bousquet, M, *Satellite Communication System (System, Technique and Technology) 2rd edition*. John Willey and Son. England. pp. 245-253
- [14] ORARI, "Pembagian dan Penggunaan Segment Band Frekuensi Amatir Radio (Bandplan)," 2009.
- [15] P. Keny, A. Menon, and M. Rao, "Development of Antena Deployment Circuit for Nano-Satellites".
- [16] T. Instrument. (2014, Sep.) xx555 Precision Timers. [Online]. [www.ti.com/lit/ds/symlink/ne555.pdf](http://www.ti.com/lit/ds/symlink/ne555.pdf)
- [17] Transistor. [Online]. [http://www.electronics-tutorials.ws/transistor/tran\\_1.html](http://www.electronics-tutorials.ws/transistor/tran_1.html)